



A4/S4



A statement of sportiness

The Audi A4





Sportiness, emotion and prestige

Audi A4의 프론트 그릴에서 루프라인을 거쳐 리어 디퓨저까지 이어지는 외관은 존재만으로 다양한 영감을 줍니다.

다이내믹한 퍼포먼스와 프레스티지한 감성까지 모든 면을 만족시키는 디자인이 바로 여기 있습니다.



Follow your intuition

Audi A4는 미래의 모빌리티 현재입니다. A4의 다양한 첨단기능을 마치 스마트폰을 사용하듯 직관적으로 제어합니다. Audi Connect, Audi assist 등의 첨단기능과 12.1인치 of 버추얼 콕핏과 10.1인치의 터치스크린 모니터를 통해 제공되는 다양한 인포테인먼트는 드라이빙의 개념을 바꾸어 놓았습니다.



Exterior



Individual look

Audi A4의 첫인상은 복합적입니다. 개인의 필요에 따라, 전혀 다른 매력으로 다가옵니다. 스포티한 퍼포먼스를 매력을 느끼는 분들에게는 보다 다이내믹한 에너지를 발산하는 플랫한 프론트와 슬림한 루프라인이 돋보일 것이고, 업무와 일상의 활용도가 필요한 분들에게는 여유로운 공간이 돋보일 것입니다.

Forward thinking

직선의 심플함과 강렬함은 Audi A4의 또다른 매력입니다. 리어 엣지와 실트림과 후면 범퍼에 녹아든 직선적인 디자인은 자신감 넘치는 에너지를 발산합니다. 앞선 생각을 이끌어가는 원동력은 바로 자신감입니다.





From Audi

콰트로의 강렬함을 상징하는 4개의 휠과 차량의 측면의 엑센트를 더해주는 솔더라인,
다이내믹한 퍼포먼스를 상징하는 전면에서 루프 그리고 리어 엣지까지 이어지는 루프라인은 A4의 존재감을 드러냅니다.

Interior



Generous and premium

Audi A4의 인테리어에는 첨단기술과 기능성을 고려한 효율적인 디자인이 구현되어 조화를 이루고 있습니다. 안락한 드라이빙을 누리며 한결 좋아지는 기분을 경험할 수 있습니다. 수평적인 디자인은 보다 큰 개방감을 선사하며, 섬세한 가공을 통한 고급스러운 질감을 제공합니다.



Experience digitalisation

MMI 내비게이션 플러스(터치스크린)의 다양한 인포테인먼트는 12.1인치 of 버추얼 콕핏과 10.1인치의 중앙 모니터를 통해 운전자에게 제공됩니다.

또한, 다양한 제어 메뉴와 화면 설정을 운전자의 스타일에 맞춰 커스터마이징이 가능합니다.

Audi S4





Sportier than ever. Audi S4

Audi S4에 탑재된 354 마력의 고성능 TFSI 엔진 출력으로 역동적인 드라이빙 퍼포먼스를 선사합니다.

See the sportiness

주행의 지루함? Audi S4에는 전혀 없습니다.
상시 사륜구동은 어떠한 상황에서도 안정성
그리고 역동성의 균형을 맞춰줍니다.
그리고 전자식 댐핑 컨트롤 S 스포츠 서스펜션 및
다이내믹 스티어링은 강력한 성능을 안정적으로
제어합니다. 운전의 즐거움은 다른 어디에도 아닌
Audi S4 안에 있습니다.



Feel the sportiness

다이아몬드 패턴과 S 엠블럼으로 장식된 나파 가죽의 S 스포츠 시트, 3-스포크 다기능 가죽 스티어링 휠(시프트 패들 및 열선 포함)까지 이 모든 것은 Audi S4를 드라마틱하게 만드는 디테일입니다. 그 차이를 직접 경험해보시기 바랍니다.

Innovation & Technology



LED Headlight

자연광과 유사한 색상의 향상된 조명광을 통해 우수한
가시성과 시인성을 제공합니다.



LED tail light

(with Dynamic turn signal)

차량 잠금 / 해제 시 순차적으로 LED가 점등되는
웰컴 세리머니와 함께 다이내믹 턴 시그널 방향지시등이
Audi A4의 존재감을 표출합니다.





Audi intelligence

어댑티브 크루즈 컨트롤¹과 액티브 레인 어시스트¹, 프리센스 시티와 사이드 어시스트 등의 다양한 보조 장치가 안정적인 드라이빙을 지원합니다.

¹ A4 40 TFSI Premium, A4 35 TDI Premium, A4 40 TDI quattro Premium, S4 TFSI 모델 적용 사양.
참고: 본 시스템은 오직 시스템 한계 내에서 작동하며, 주변 환경에 따라 시스템의 정확도가 떨어질 수 있으므로 운전자의 주의가 필요합니다.
상기 이미지는 국내 사양과 다소 차이가 있을 수 있습니다. 모델 상세 사양은 옵션/제원표를 확인하시기 바랍니다.

Audi virtual cockpit plus

12.3 인치의 버추얼 콕핏 플러스는 다양한 운전 관련 정보를 나타냅니다. 속도 등의 차량 관련 정보와 내비게이션을 통한 도로 상황까지 다양한 정보를 운전자에게 제공하며, 운전자는 자신의 필요에 따라 다양한 디스플레이 옵션을 선택할 수 있습니다.





MMI navigation plus (Touch screen)

MMI 내비게이션 플러스(터치 스크린)를 통해 각종 설정은 물론 내비게이션, 미디어, 블루투스 등 다양한 기능들을 간단한 조작만으로 신속하고 편리하게 사용할 수 있습니다.

또한 아우디 스마트폰 인터페이스¹를 통해 익숙한 스마트폰 화면을 MMI 디스플레이에서 사용할 수 있습니다.

¹ 모델 상세 사양은 옵션 / 제원표를 확인하시기 바라며, MMI Navigation 서비스의 내용에 관하여는 가까운 딜러사에 문의 바랍니다.
상기 이미지는 국내 사양과 다소 차이가 있을 수 있습니다. 모델 상세 사양은 옵션/제원표를 확인하시기 바랍니다.

Door entry light

앞좌석 문을 열면 Audi ring 로고가 지면에 투사되는 도어 엔트리 라이트는 탑승자의 안전과 스타일을 동시에 만족시켜줍니다.





S line exterior package¹

¹ A4 40 TFSI 모델 제외.
상기 이미지는 국내 사양과 다소 차이가 있을 수 있습니다. 모델 상세 사양은 옵션/제원표를 확인하시기 바랍니다.

Detailed
Information



A4

Detailed Information



18인치 10-스포크 V 디자인 휠
(A4 40 TFSI)

18인치 10-스포크 다이내믹 디자인 휠
(A4 40 TFSI Premium, A4 35 TDI Premium)

상기 이미지는 국내 사양과 다소 차이가 있을 수 있습니다. 모델 상세 사양은 옵션/제원표를 확인하시기 바랍니다.

A4 / S4

Detailed Information



19인치 10-스포크 터빈 디자인 휠
(A4 40 TDI quattro Premium,
A4 45 TFSI quattro Premium)

19인치 5-암 플래그 디자인 휠
(S4 TFSI)

상기 이미지는 국내 사양과 다소 차이가 있을 수 있습니다. 모델 상세 사양은 옵션/제원표를 확인하시기 바랍니다.

A4 / S4

Detailed Information



Mythos Black, metallic effect



Glacier White, metallic effect

Floret Silver, metallic effect ¹

Daytona Gray, pearlescent ²



¹ A4 40 TFSI 적용 사양

² A4 40 TFSI 모델 제외

³ S4 TFSI, A4 45 TFSI qu. Premium 적용 사양

상기 이미지는 국내 사양과 다소 차이가 있을 수 있습니다. 모델 상세 사양은 옵션/제원표를 확인하시기 바랍니다.

A4 / S4

Detailed Information



Tango Red, metallic effect ²



Quantum Gray, metallic effect ³

Navarra Blue, metallic effect

Manhattan Gray, metallic effect ¹



¹ A4 40 TFSI 적용 사양

² A4 40 TFSI 모델 제외

³ S4 TFSI, A4 45 TFSI qu. Premium 적용 사양

상기 이미지는 국내 사양과 다소 차이가 있을 수 있습니다. 모델 상세 사양은 옵션/제원표를 확인하시기 바랍니다.

A4

Detailed Information

Black

Okapi Brown¹

Atlas Beige¹

¹A4 40 TFSI Premium, A4 45 TFSI qu. Premium, A4 35 TDI Premium, A4 40 TDI qu. Premium 적용사항
상기 이미지는 국내 사양과 다소 차이가 있을 수 있습니다. 모델 상세 사양은 옵션/제원표를 확인하시기 바랍니다.

S4

Detailed Information

Black

Magma Red

상기 이미지는 국내 사양과 다소 차이가 있을 수 있습니다. 모델 상세 사양은 옵션/제원표를 확인하시기 바랍니다.

A4

Detailed Information

Grey Natural Oak Inlays ¹

Aluminum ellipse Inlays ²

¹ A4 40 TFSI Premium, A4 35 TDI Premium, A4 40 TDI qu. Premium, A4 45 TFSI qu. Premium 적용사항

² A4 40 TFSI 적용사항

상기 이미지는 국내 사양과 다소 차이가 있을 수 있습니다. 모델 상세 사양은 옵션/제원표를 확인하시기 바랍니다.

S4

Detailed Information

Carbon Atlas Inlays

상기 이미지는 국내 사양과 다소 차이가 있을 수 있습니다. 모델 상세 사양은 옵션/제원표를 확인하시기 바랍니다.

Exterior

Model	A4 40 TFSI	A4 40 TFSI Premium	A4 45 TFSI qu. Premium	A4 35 TDI Premium	A4 40 TDI qu. Premium	S4 TFSI
권장 소비자 가격	54,100,000원 부터	59,600,000원 부터	67,100,000원 부터	60,600,000원 부터	66,600,000원 부터	83,300,000원 부터
휠	18인치 10-스포크 V 디자인 휠	18인치 10-스포크 다이내믹 디자인 휠	19인치 10-스포크 터빈 디자인 휠	18인치 10-스포크 다이내믹 디자인 휠	19인치 10-스포크 터빈 디자인 휠	19인치 5-암 플래그 디자인 휠
익스테리어 패키지	어드밴스드 라인	S라인	S라인	S라인	S라인	블랙 패키지
사이드미러 하우징	바디 컬러	바디 컬러	바디 컬러	바디 컬러	바디 컬러	알루미늄
헤드라이트	LED 헤드라이트	LED 헤드라이트	LED 헤드라이트	LED 헤드라이트	LED 헤드라이트	Matrix LED 헤드라이트 (다이내믹 턴 시그널 포함)
테일라이트	LED 테일라이트 (다이내믹 턴 시그널 포함)	LED 테일라이트 (다이내믹 턴 시그널 포함)	LED 테일라이트 (다이내믹 턴 시그널 포함)	LED 테일라이트 (다이내믹 턴 시그널 포함)	LED 테일라이트 (다이내믹 턴 시그널 포함)	LED 테일라이트 (다이내믹 턴 시그널 포함)
하이빔 어시스트	●	●	●	●	●	-
헤드라이트 워셔	●	●	●	●	●	●
선루프	●	●	●	●	●	●
어쿠스틱 글레이징	-	●	●	●	●	●

※ 상기 제원 및 사양은 표준 사양으로 일부 재고 모델은 상이한 사양이 있을 수 있으므로 보다 정확한 사양은 아우디 공식 딜러에게 문의 바랍니다.
 ※ 제원 및 사양은 제품의 성능 향상을 위하여 예고 없이 변경될 수 있습니다. ※ 위 연비는 표준모드에 의한 연비로서 도로상태, 운전방법, 차량적재, 정비상태 및 외기온도에 따라 실주행 연비와 차이가 있습니다.
 ※ 상기 가격은 예고 없이 변경될 수 있으며, 제시된 가격은 권장 가격일 뿐 옵션에 따라 상이할 수 있습니다. ※ 본 가격표에 기재된 차량 및 사양의 가격은 권장 소비자 가격으로, 실제 판매 가격과 상이할 수 있습니다. 정확한 판매 가격은 아우디 공식 딜러에게 문의하시기 바랍니다.

Interior

Model	A4 40 TFSI	A4 40 TFSI Premium	A4 45 TFSI qu. Premium	A4 35 TDI Premium	A4 40 TDI qu. Premium	S4 TFSI
인레이	알루미늄 엘림스	그레이 내추럴 오크	그레이 내추럴 오크	그레이 내추럴 오크	그레이 내추럴 오크	카본 아틀라스
블랙 헤드라이닝	-	●	●	●	●	●
다기능 가죽 스티어링 휠	3-스포크 D-컷 (시프트 패들 포함)	3-스포크 (시프트 패들 포함)	3-스포크 (시프트 패들 포함)	3-스포크 (시프트 패들 포함)	3-스포크 (시프트 패들 포함)	3-스포크 (시프트 패들 포함)
스티어링 휠 열선	-	●	●	●	●	●
시트	컴포트 시트	스포츠 시트	스포츠 시트	스포츠 시트	스포츠 시트	S 스포츠 시트
가죽시트	●	●	●	●	●	나파 가죽
전동 시트	앞좌석 (운전석 메모리 기능 포함)	앞좌석 (운전석 메모리 기능 포함)	앞좌석 (운전석 메모리 기능 포함)	앞좌석 (운전석 메모리 기능 포함)	앞좌석 (운전석 메모리 기능 포함)	앞좌석 (운전석 메모리 기능 포함)
열선 시트	앞좌석	앞좌석/뒷좌석	앞좌석/뒷좌석	앞좌석/뒷좌석	앞좌석/뒷좌석	앞좌석/뒷좌석
통풍 시트	-	앞좌석	앞좌석	앞좌석	앞좌석	-
뒷좌석 폴딩 시트	●	●	●	●	●	●
요추지지대	●	●	●	●	●	●
ISOFIX (유아용 시트 고정 장치)	●	●	●	●	●	●
앰비언트 라이트	멀티 컬러	멀티 컬러	멀티 컬러	멀티 컬러	멀티 컬러	멀티 컬러
도어 엔트리 라이트	앞좌석	앞좌석	앞좌석	앞좌석	앞좌석	앞좌석

※ 상기 제원 및 사양은 표준 사양으로 일부 재고 모델은 상이한 사양이 있을 수 있으므로 보다 정확한 사양은 아우디 공식 딜러에게 문의 바랍니다.

※ 제원 및 사양은 제품의 성능 향상을 위하여 예고 없이 변경될 수 있습니다. ※ 위 연비는 표준모드에 의한 연비로서 도로상태, 운전방법, 차량적재, 정비상태 및 외기온도에 따라 실주행 연비와 차이가 있습니다.

※ 상기 가격은 예고 없이 변경될 수 있으며, 제시된 가격은 권장 가격일 뿐 옵션에 따라 상이할 수 있습니다. ※ 본 가격표에 기재된 차량 및 사양의 가격은 권장소비자가격으로, 실제 판매 가격과 상이할 수 있습니다. 정확한 판매 가격은 아우디 공식 딜러에게 문의하시기 바랍니다.

Assistant & Digital

Model		A4 40 TFSI	A4 40 TFSI Premium	A4 45 TFSI qu. Premium	A4 35 TDI Premium	A4 40 TDI qu. Premium	S4 TFSI
Assistant System	주차 보조시스템	전/후방	전/후방	전/후방	전/후방	전/후방	전/후방
	후방 카메라	●	360°서라운드 뷰 카메라	360°서라운드 뷰 카메라	360°서라운드 뷰 카메라	360°서라운드 뷰 카메라	360°서라운드 뷰 카메라
	크루즈 컨트롤	●	-	-	-	-	-
	어댑티브 크루즈 컨트롤	-	●	●	●	●	●
	차선 이탈 경고 시스템	●	-	-	-	-	-
	액티브 레인 어시스트	-	●	●	●	●	●
	사이드 어시스트	●	●	●	●	●	●
	프리센스 시티	●	●	●	●	●	●
	파크어시스트	-	●	●	●	-	●
	헤드업 디스플레이	-	●	●	●	●	●
Infotainment	MMI 내비게이션 플러스	●	●	●	●	●	●
	인스트루먼트 패널	버추얼 콕핏 플러스 (12.3인치)	버추얼 콕핏 플러스 (12.3인치)	버추얼 콕핏 플러스 (12.3인치)	버추얼 콕핏 플러스 (12.3인치)	버추얼 콕핏 플러스 (12.3인치)	버추얼 콕핏 플러스 (12.3인치)
	사운드 시스템	아우디 사운드 시스템 (6채널, 10 스피커, 180 와트)	아우디 사운드 시스템 (6채널, 10 스피커, 180 와트)	아우디 사운드 시스템 (6채널, 10 스피커, 180 와트)	아우디 사운드 시스템 (6채널, 10 스피커, 180 와트)	아우디 사운드 시스템 (6채널, 10 스피커, 180 와트)	B&O 프리미엄 3D사운드 시스템 (16채널, 19 스피커, 755 와트)
	보이스 컨트롤	●	●	●	●	●	●
	블루투스	●	●	●	●	●	●
	아우디 스마트폰 인터페이스	●	●	●	●	●	●
	아우디 커넥트	●	●	●	●	●	●

※ 상기 제원 및 사양은 표준 사양으로 일부 재고 모델은 상이한 사양이 있을 수 있으므로 보다 정확한 사양은 아우디 공식 딜러에게 문의 바랍니다.

※ 제원 및 사양은 제품의 성능 향상을 위하여 예고 없이 변경될 수 있습니다. ※ 위 연비는 표준모드에 의한 연비로서 도로상태, 운전방법, 차량적재, 정비상태 및 외기온도에 따라 실주행 연비와 차이가 있습니다.

※ 상기 가격은 예고 없이 변경될 수 있으며, 제시된 가격은 권장 가격일 뿐 옵션에 따라 상이할 수 있습니다. ※ 본 가격표에 기재된 차량 및 사양의 가격은 권장소비자가격으로, 실제 판매 가격과 상이할 수 있습니다. 정확한 판매 가격은 아우디 공식 딜러에게 문의하시기 바랍니다.

Comfort

Model	A4 40 TFSI	A4 40 TFSI Premium	A4 45 TFSI qu. Premium	A4 35 TDI Premium	A4 40 TDI qu. Premium	S4 TFSI	
Comfort	Start/Stop 시스템	●	●	●	●	●	
	컴포트 키	●	●	●	●	●	
	전동식 트렁크	● (오프닝 및 킥 모션 포함)	● (오프닝 및 킥 모션 포함)	● (오프닝 및 킥 모션 포함)	● (오프닝 및 킥 모션 포함)	● (오프닝 및 킥 모션 포함)	● (오프닝 및 킥 모션 포함)
	눈부심 방지 룸미러	●	●	●	●	●	
	전동식 사이드 미러	● (폴딩, 메모리 및 열선 기능 포함)	● (폴딩, 메모리 및 열선 기능 포함)	● (폴딩, 메모리 및 열선 기능 포함)	● (폴딩, 메모리 및 열선 기능 포함)	● (폴딩, 메모리 및 열선 기능 포함)	● (폴딩, 메모리 및 열선 기능 포함)
	자동 에어컨	3-zone	3-zone	3-zone	3-zone	3-zone	3-zone
	아우디 드라이브 셀렉트	●	●	●	●	●	●
	서스펜션	-	-	-	-	-	전자식 댐핑 컨트롤 S 스포츠
	다이내믹 스티어링	-	-	-	-	-	다이내믹 스티어링
	전자식 주차 브레이크	●	●	●	●	●	●
Technology & Safety	운전석 및 동반석 전면 에어백	●	●	●	●	●	●
	운전석 및 동반석 측면 에어백	●	●	●	●	●	●
	운전석 및 동반석 헤드레벨 커튼형 에어백	●	●	●	●	●	●
	운전석 및 동반석 무릎보호 에어백	●	●	●	●	●	●
	뒷좌석 측면 에어백	●	●	●	●	●	●
	비상삼각대	●	●	●	●	●	●
	툴 키트	●	●	●	●	●	●
	타이어 압력 모니터링 디스플레이	●	●	●	●	●	●
	타이어 리페어 키트	●	●	●	●	●	●

※ 상기 제원 및 사양은 표준 사양으로 일부 재고 모델은 상이한 사항이 있을 수 있으므로 보다 정확한 사양은 아우디 공식 딜러에게 문의 바랍니다.

※ 제원 및 사양은 제품의 성능 향상을 위하여 예고 없이 변경될 수 있습니다. ※ 위 연비는 표준모드에 의한 연비로서 도로상태, 운전방법, 차량적재, 정비상태 및 외기온도에 따라 실주행 연비와 차이가 있습니다.

※ 상기 가격은 예고 없이 변경될 수 있으며, 제시된 가격은 권장 가격일 뿐 옵션에 따라 상이할 수 있습니다. ※ 본 가격표에 기재된 차량 및 사양의 가격은 권장소비자가격으로, 실제 판매 가격과 상이할 수 있습니다. 정확한 판매 가격은 아우디 공식 딜러에게 문의하시기 바랍니다.

Model	A4 40 TFSI	A4 40 TFSI Premium	A4 45 TFSI qu. Premium	A4 35 TDI Premium	A4 40 TDI qu. Premium	S4 TFSI
엔진타입	직렬 4기통 가솔린 직분사 터보차저 (TFSI) 엔진	직렬 4기통 가솔린 직분사 터보차저 (TFSI) 엔진	직렬 4기통 가솔린 직분사 터보차저 (TFSI) 엔진	직렬 4기통 디젤 직분사 터보차저 (TDI) 엔진	직렬 4기통 디젤 직분사 터보차저 (TDI) 엔진	V6 가솔린 직분사 터보차저 (TFSI) 엔진
엔진 배기량 (cc)	1,984cc	1,984cc	1,984cc	1,968cc	1,968cc	2,995cc
변속기	7단 S tronic 자동변속기	7단 S tronic 자동변속기	7단 S tronic 자동변속기	7단 S tronic 자동변속기	7단 S tronic 자동변속기	8단 Tiptronic 자동변속기
구동방식	전륜구동	전륜구동	상시 사륜구동	전륜구동	상시 사륜구동	상시 사륜구동
최고출력 (ps/rpm)	204 / 4,475 - 6,000	204 / 4,475 - 6,000	265 / 5,250 - 6,500	163 / 3,250 - 4,200	204 / 3,800 - 4,200	354 / 5,400 - 6,400
최대토크 (kg.m/rpm)	32.6 / 1,450 - 4,475	32.6 / 1,450 - 4,475	37.7 / 1,600 - 4,500	37.7 / 1,500 - 2,750	40.79 / 1,750 - 3,250	50.99 / 1,370 - 4,500
연비 (km/l)*	13.0 (에너지 소비 효율 등급 3등급/복합), 11.5 (도심), 15.5(고속도로)	13.0 (에너지 소비 효율 등급 3등급/복합), 11.5 (도심), 15.5(고속도로)	10.6 (에너지 소비 효율 등급 4등급/복합), 9.5 (도심), 12.3 (고속도로)	16.9 (에너지 소비 효율 등급 1등급/복합), 15.3 (도심), 19.4 (고속도로)	15.6 (에너지 소비 효율 등급 2등급/복합), 14.4 (도심), 17.4 (고속도로)	9.6 (에너지 소비 효율 등급 4등급/복합), 8.4 (도심), 11.6 (고속도로)
CO2 배출량 (g/km)*	128	128	158	110	120	178

* 제원 및 사양은 제품의 성능 향상을 위하여 예고 없이 변경될 수 있습니다. * 위 연비는 표준모드에 의한 연비로서 도로상태, 운전방법, 차량적재, 정비상태 및 외기온도에 따라 실주행 연비와 차이가 있습니다.

Body / Engine

Model		A4 40 TFSI	A4 40 TFSI Premium	A4 45 TFSI qu. Premium	A4 35 TDI Premium	A4 40 TDI qu. Premium	S4 TFSI
차체 Body	전장/전폭/전고(mm) Length/Width/Height	4,770 / 1,845 / 1,430	4,770 / 1,845 / 1,430	4,770 / 1,845 / 1,430	4,770 / 1,845 / 1,430	4,770 / 1,845 / 1,430	4,770 / 1,845 / 1,410
	휠베이스(mm) Wheel base	2,822	2,822	2,822	2,822	2,822	2,826
	윤거 전/후(mm) Track at fr./re.	1,565 / 1,558	1,565 / 1,558	1,565 / 1,558	1,565 / 1,558	1,565 / 1,558	1,565 / 1,558
엔진 Engine	엔진형식 Engine type	직렬 4기통 가솔린 직분사 터보차저 (TFSI) 엔진	직렬 4기통 가솔린 직분사 터보차저 (TFSI) 엔진	직렬 4기통 가솔린 직분사 터보차저 (TFSI) 엔진	직렬 4기통 디젤 직분사 터보차저 (TDI) 엔진	직렬 4기통 디젤 직분사 터보차저 (TDI) 엔진	V6 가솔린 직분사 터보차저 (TFSI) 엔진
	엔진 배기량(cc) Displacement	1,984 cc	1,984 cc	1,984 cc	1,968 cc	1,968 cc	2,995 cc
	보어 X 스트로크 (mm) Bore x stroke	82.5 x 92.8	82.5 x 92.8	82.5 x 92.8	81.0 x 95.5	81.0 x 95.5	84.51 x 89
	압축비 compression	12.2	12.2	9.6	16.2	15.5	11.2
	최고 출력(마력/rpm) Max. power output	204 / 4,475 - 6,000	204 / 4,475 - 6,000	265 / 5,250 - 6,500	163 / 3,250 - 4,200	190 / 3,800 - 4,200	354 / 5,400 - 6,400
	최대 토크(kg.m/rpm) Max. torque	32.6 / 1,450 - 4,475	32.6 / 1,450 - 4,475	37.7 / 1,600 - 4,500	37.7 / 1,500 - 2,750	40.8 / 1,750 - 3,000	50.99 / 1,370 - 4,500

Drive / Transmission

Model		A4 40 TFSI	A4 40 TFSI Premium	A4 45 TFSI qu. Premium	A4 35 TDI Premium	A4 40 TDI qu. Premium	S4 TFSI
구동방식/변속기 Drive/ Transmission	구동방식 Type of drive	전륜구동	전륜구동	상시 사륜구동	전륜구동	상시 사륜구동	상시 사륜구동
	변속기 Gear box type	7단 S tronic 자동변속기	7단 S tronic 자동변속기	7단 S tronic 자동변속기	7단 S tronic 자동변속기	7단 S tronic 자동변속기	8단 Tiptronic 자동변속기
	기어비(1-7 / R) Gear ratio	3.188 / 2.190 / 1.517 / 1.057 / 0.738 / 0.508 / 0.386 / 2.750	3.188 / 2.190 / 1.517 / 1.057 / 0.738 / 0.508 / 0.386 / 2.750	3.188 / 2.190 / 1.517 / 1.057 / 0.738 / 0.508 / 0.386 / 2.750	3.188 / 2.190 / 1.517 / 1.057 / 0.738 / 0.508 / 0.386 / 1.897	3.188 / 2.190 / 1.517 / 1.057 / 0.738 / 0.508 / 0.386 / 1.897	5.000 / 3.200 / 2.143 / 1.720 / 1.313 / 1.000 / 0.823 / 0.640 / 3.478
	최종감속비 Final drive ratio	2.800	2.800	2.800	2.467	2.824	2.848
동력성능/ 연료소모율 Performance/ Consumption	최고 속도(km/h) Maximum speed	210 (안전 제한 속도)	210 (안전 제한 속도)	210 (안전 제한 속도)	210 (안전 제한 속도)	210 (안전 제한 속도)	250 (안전 제한 속도)
	가속 성능 0-100km/h(초) Acceleratio	7.1	7.1	5.5	8.2	6.9	4.7
	연비(km/l)* Fuel consumption	13.0 (에너지 소비 효율 등급 3등급/복합), 11.5 (도심), 15.5 (고속도로)	13.0 (에너지 소비 효율 등급 3등급/복합), 11.5 (도심), 15.5 (고속도로)	10.6 (에너지 소비 효율 등급 4등급/복합), 9.5 (도심), 12.3 (고속도로)	16.9 (에너지 소비 효율 등급 1등급/복합), 15.3 (도심), 19.4 (고속도로)	15.6 (에너지 소비 효율 등급 2등급/복합), 14.4 (도심), 17.4 (고속도로)	9.6 (에너지 소비 효율 등급 4등급/복합), 8.4 (도심), 11.6 (고속도로)
	CO2 배출량(g/km)* CO2 emission	128	128	158	110	120	178
중량/용량 Weight/ Capacities	공차중량(kg) Unloading weight	1,565	1,565	1,645	1,595	1,675	1,720
	연료탱크(L) Fuel tank capacity	60	60	60	54	60	60
	트렁크 용량(L) Luggage capacity	460	460	460	460	460	460

Wheels / Tyres

Model	A4 40 TFSI	A4 40 TFSI Premium	A4 45 TFSI qu. Premium	A4 35 TDI Premium	A4 40 TDI qu. Premium	S4 TFSI		
휠/타이어 Wheels/Tyres	18인치 10-스포크 V 디자인 휠	18인치 10-스포크 다이내믹 디자인 휠	19인치 10-스포크 터빈 디자인 휠	18인치 10-스포크 다이내믹 디자인 휠	19인치 10-스포크 터빈 디자인 휠	19인치 5-암 플래그 스타일 휠		
타이어 Tyres	245/40 R18	245/40 R18	245/35 R19	245/40 R18	245/35 R19	245/35 R19		
Model	A4 40 TFSI / A4 40 TFSI Premium / A4 35 TDI Premium				A4 45 TFSI qu. Premium / A4 40 TDI qu. Premium / S4 TFSI			
제조사 Manufacturer	Bridgestone	Hankook	Pirelli	Michelin	Continental	Hankook	Pirelli	Continental
타이어 모델 Model	Potenza S001	Ventus S1 evo2	Cinturato P7	Pilot Sport 4	ContiSport Contact 5	Ventus S1 evo2 K117	P Zero AO	SportContact6 R02
타이어 사이즈 Tyres size	245/40 R18 93Y	245/40 R18 93Y	245/40 R18 93Y	245/40 R18 93Y	245/40 R18 93Y	245/35 ZR19 93Y XL	245/35 ZR19 93Y XL	245/35 R19 93Y XL
젖은 노면 제동력지수 등급 Wet grip grade	2	2	1	1	1	2	1	1
회전저항계수 등급 Tire energy efficiency	3	4	3	4	4	4	4	4

A4

Detailed Information

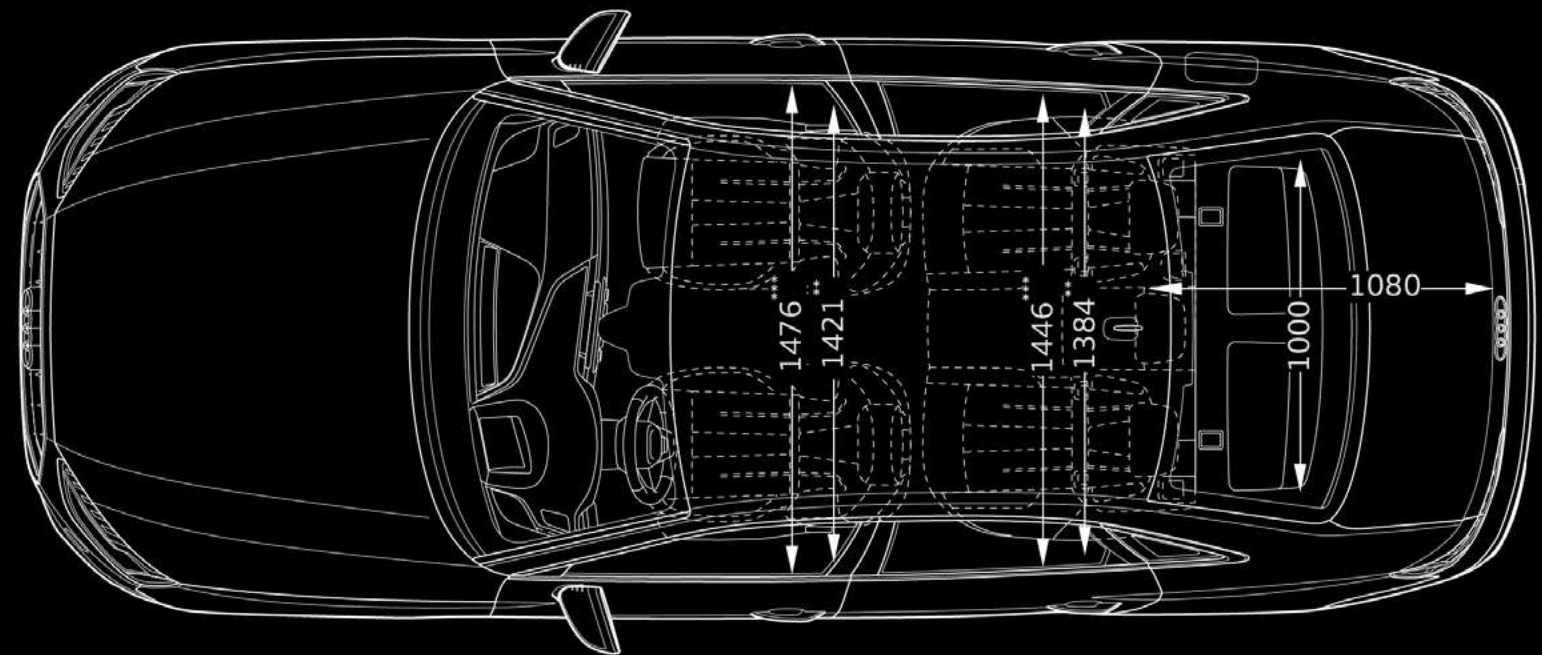
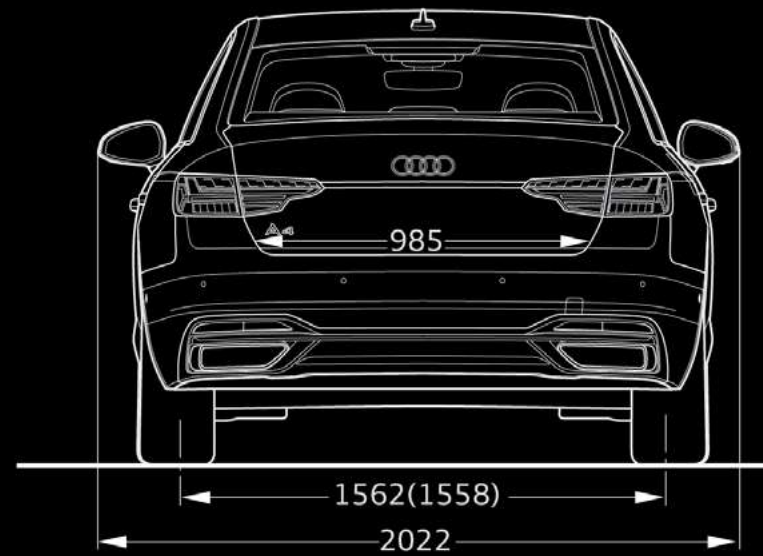
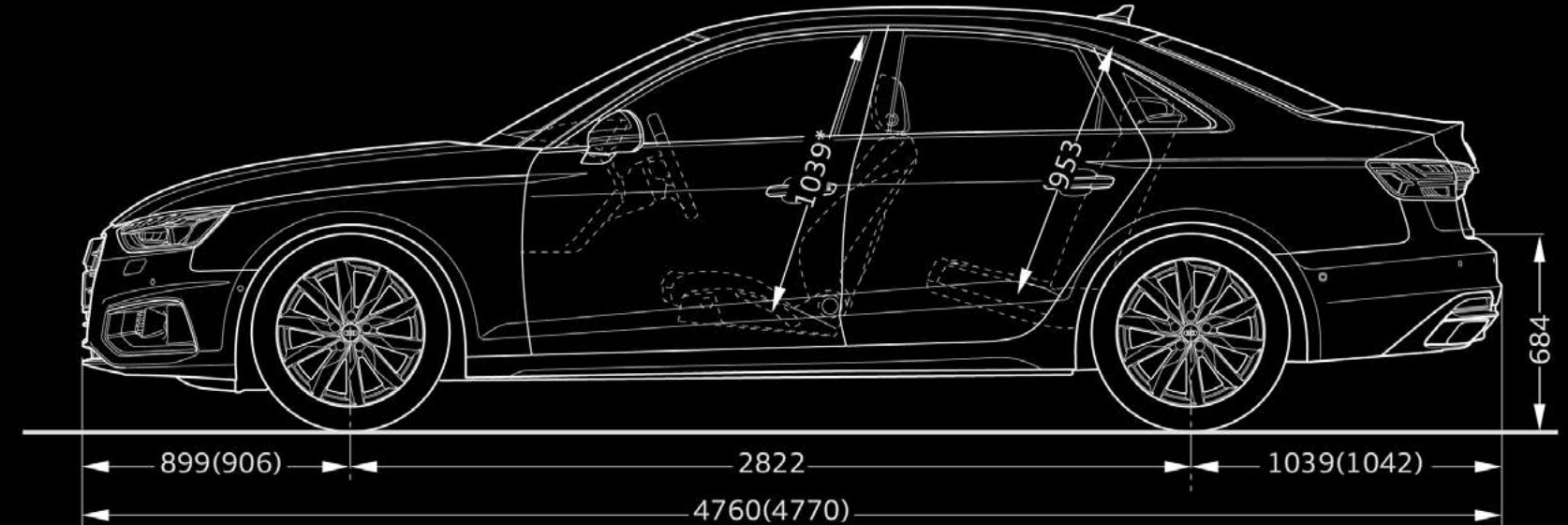
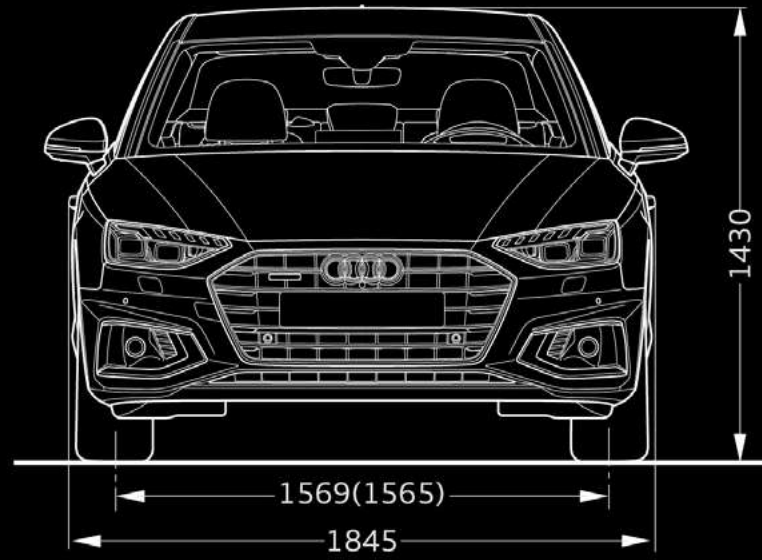
Width
1,845mm

Length
4,770mm

Height
1,430mm

상기 이미지는 국내 사양과 다소 차이가 있을 수 있습니다. 모델 상세 사양은 옵션/제원표를 확인하시기 바랍니다.

Dimensions



* 최대 머리 공간, ** 팔꿈치 공간 폭, *** 어깨 공간 폭.

S4

Detailed Information



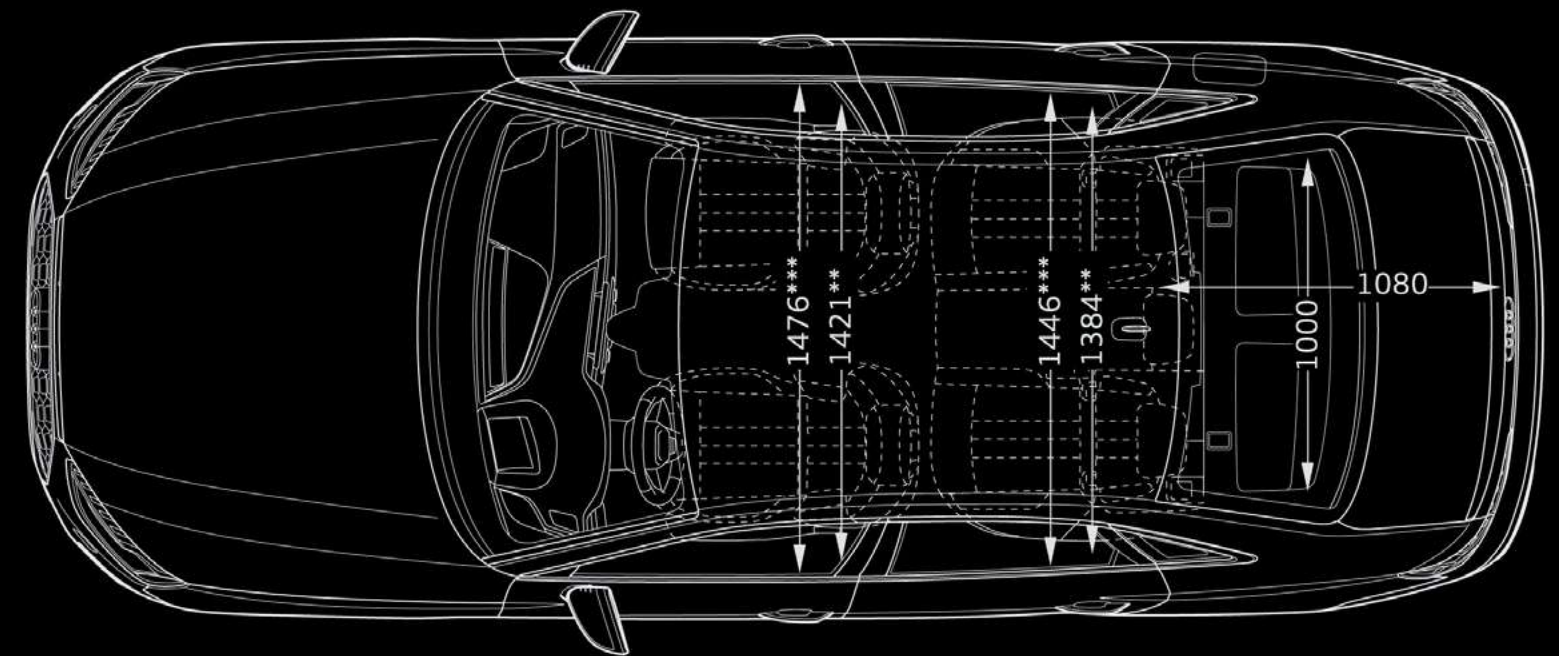
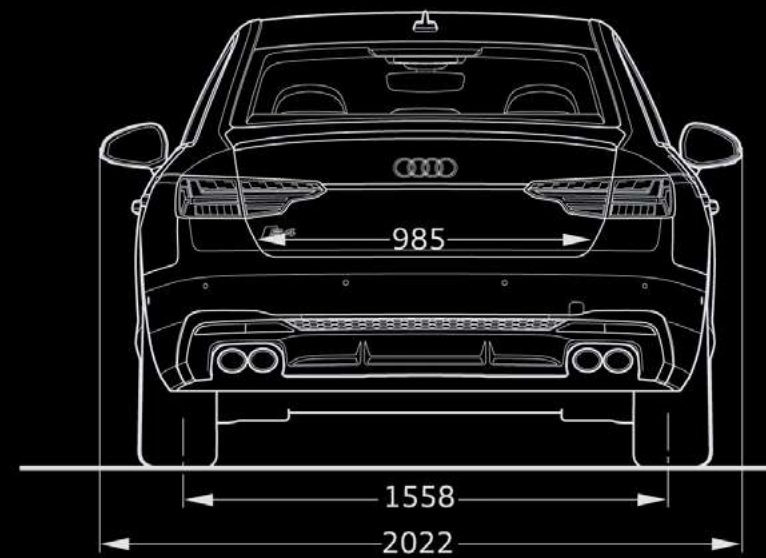
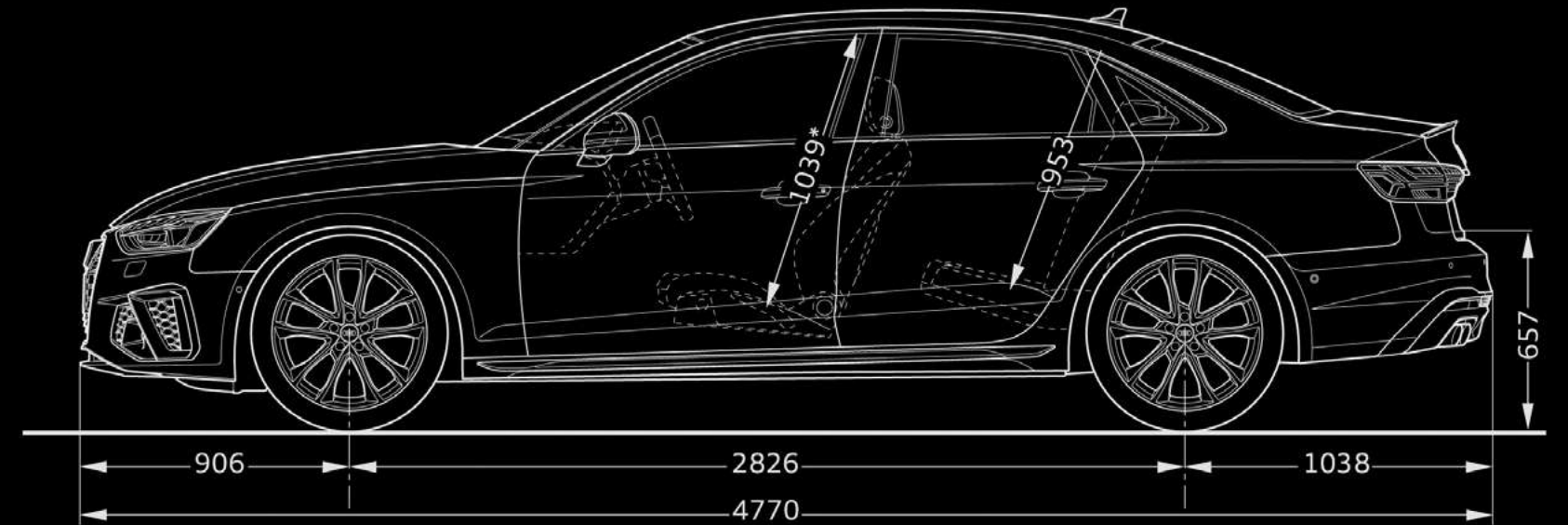
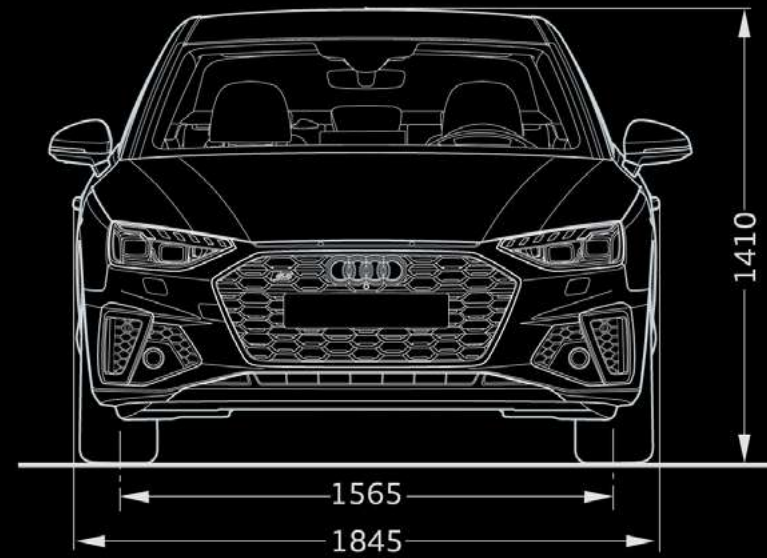
Width
1,845mm

Length
4,770mm

Height
1,410mm

상기 이미지는 국내 사양과 다소 차이가 있을 수 있습니다. 모델 상세 사양은 옵션/제원표를 확인하시기 바랍니다.

Dimensions



* 최대 머리 공간, ** 팔꿈치 공간 폭, *** 어깨 공간 폭.

Audi Connect | Vorsprung connects.

Audi Connect는 2012년부터 유럽의 주요 국가 및 미국을 시작으로 현재 총 28개 국가에서 안정적으로 제공중인 서비스입니다. 아우디가 추구하는 혁신 기술 중 대표적인 것으로 차량의 디지털화를 통해 고객의 주행에 최적화된 환경을 제공하는 것을 목표로 합니다. 또한 통신이 가능한 장비를 차량에 장착하여 차량-운전자-네트워크의 연결을 통해 운전자에게 편의, 안전 등의 부가적인 서비스를 제공합니다.

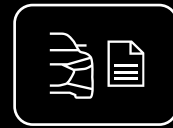
myCarmanager



차량 찾기

스마트폰에 설치된 myAudi App을 통해, 지도상에 현재 본인 차량의 위치를 확인 가능합니다.

* 야외 주차 시에 사용 가능



차량 상태 리포트

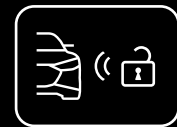
주행거리, 경고등, 점검정보 등의 차량 정보를 확인 가능하며 차량도어, 창문 및 트렁크의 잠금상태를 확인 가능합니다.



알람 서비스 (지오펜스, 속도, 발렛)

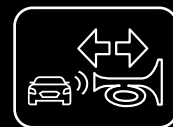
아래와 같은 3가지 조건으로 지정된 범위를 벗어나 차량이 운행될 시 스마트폰을 통해 알람을 전송합니다.

- 1 지오펜스: 특정 거리범위를 벗어날 때
- 2 속도: 특정 속도 이상 운행될 시
- 3 발렛: 특정 거리범위 혹은 속도를 벗어날 시



원격제어 (도어)

스마트폰에 설치된 myAudi App으로 차량 도어를 쉽게 개폐 가능합니다.



원격제어 (경적 및 라이트)

원격으로 경적 및 라이트를 작동하여 어둡거나 시끄러운 주차장에서 차량의 위치를 쉽게 확인 가능합니다.

* myCarmanager 서비스는 차량 등록 후 3년간 무상 제공되며, 추후 서비스 라이선스 연장을 원하실 경우 딜러사를 통해 연장 패키지 구매가 가능합니다.

Audi Connect 서비스의 구체적인 내용과 범위는 기술적 개선 및 제품의 성능 향상을 위하여 예고없이 변경, 제한 또는 중단될 수 있습니다. 자세한 사항은 가까운 딜러사에게 문의 바랍니다.

myService



긴급출동 (B-call)

차량 이상 관련 문의 혹은 견 의 서비스 필요 시, 긴급출동 버튼을 눌러 서비스 요청이 가능합니다.

* 아우디 고객지원센터로 연결



긴급통화 (자동 및 수동)

사고 발생 시 콜이 자동으로 연결되어 사고 위치 등 구조에 필요한 데이터가 아우디 사고전담 콜 센터로 전달됩니다.

또한 필요한 지원을 제공합니다. 콜은 수동으로도 연결 가능합니다.



아우디 서비스 지원

서비스센터를 사전 설정하여 서비스를 활성화하면 해당 아우디 서비스센터로 차량 정보를 전달해주며, 필요한 서비스를 인지한 서비스 어드바이저가 고객에게 연락하여 서비스 예약이 가능한 날짜를 제시해줍니다.

* myService 서비스는 차량 등록 후 10년간 무상 제공됩니다.

Audi Connect 서비스의 구체적인 내용과 범위는 기술적 개선 및 제품의 성능 향상을 위하여 예고없이 변경, 제한 또는 중단될 수 있습니다. 자세한 사항은 가까운 딜러사에게 문의 바랍니다.

myRoute



온라인 교통 정보

Audi Connect 탑재 모델의 경우 온라인 교통 정보가 온라인을 통해서 좀 더 빠른 주기로 업데이트 됩니다.



온라인 POI / 구글 POI

차량 내장 내비게이션에 있는 POI 정보뿐만 아니라 온라인 데이터베이스를 통한 POI 정보 검색도 가능하여 목적지 검색이 더 편리해졌습니다.



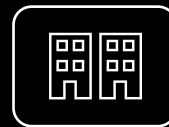
자연어 인식 기능

온라인 음성 분석을 통해 자연어로 명령어를 실행할 수 있습니다.



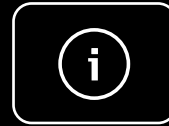
온라인 경로계산

내비게이션 내 목적지까지의 경로 계산이 온라인을 이용한 경로 계산으로 좀 더 정교화 되었습니다.



3D지도

특정 설정에서 내비게이션 내 지도 화면을 상세 3D 모델링이된 거리 화면으로 볼 수 있습니다.



세부 POI 정보

내비게이션 내 목적지 검색 시 주차장, 주유소에 대한 상세 정보를 제공합니다.



위성지도

내비게이션 사용 시 일반지도를 위성지도로 전환하여 사용 가능합니다.



목적지 사전 입력

스마트폰 내 myAudi App을 사용하여 차량으로 도착하기 전 목적지 사전 설정이 가능합니다.

* myRoute 서비스는 차량 등록 후 3년간 무상 제공되며, 추후 서비스 라이선스 연장을 원하실 경우 딜러사를 통해 연장 패키지 구매가 가능합니다.
Audi Connect 서비스의 구체적인 내용과 범위는 기술적 개선 및 제품의 성능 향상을 위하여 예고없이 변경, 제한 또는 중단될 수 있습니다. 자세한 사항은 가까운 딜러사에게 문의 바랍니다.

myAudi App¹



스마트폰을 통해 편리하게 차량의 정보를 확인하고 원격으로 제어할 수 있습니다.

myAudi App을 이용하면 차량의 도어 닫힘 상태, 점검정보 등 차량의 상태도 확인할 수 있고, 차량의 위치를 확인하거나 차량의 도어를 열고 닫을 수 있습니다.

* myAudi 포털 및 myAudi App은 Audi Connect 장착 차량의 구매고객에 한하여 딜러사를 통하여 가입이 가능합니다. 추후 App Store나 Google Play Store²에서 무료로 다운로드 하실 수 있습니다.

¹ 아우디 커넥트 서비스는 아우디 커넥트 옵션이 장착된 모델에 한하여 제공되며, 제공되는 서비스의 종류는 해당 모델에 따라 상이합니다.

자세한 사항은 가까운 딜러사에 문의 바랍니다.

² Google 및 Google 로고는 Google Inc.의 등록상표입니다.

myAudiworld 앱이란?

myAudiworld

신차 정보 조회부터 보유 차량 관리까지,

myAudiworld 앱은

고객에게 필요한 모든 서비스를 제공합니다.

내 아우디 차량 정보, 온라인 서비스 예약, 영상 매뉴얼 등

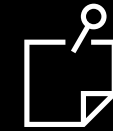
다양한 서비스를 이용할 수 있습니다.

상기 이미지는 국내 사양과 다소 차이가 있을 수 있습니다. 모델 상세 사양은 옵션/제원표를 확인하시기 바랍니다.



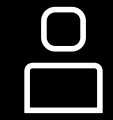
아우디 전차종 차량 정보

한눈에 보이는 차량 비교부터 카탈로그 다운로드, 차량 보유 전시장까지 아우디 모델에 대한 모든 정보를 만나보세요.



맞춤형 프로모션 정보 제공

내 차량에 해당되거나 내가 지정한 서비스 센터에서 진행되는 프로모션 정보를 앱 푸시 메시지로 받아볼 수 있습니다.



보유차량 상세정보 제공

- 정비 예약일, 다음 점검 예정일, 쿠폰 만료일, 리콜 안내 등 고객 맞춤형 정보를 제공합니다.
- 내 차량에 해당하는 영상 매뉴얼을 확인할 수 있습니다.



실시간 온라인 예약

- 실시간 예약 가능한 일정을 확인, 언제 어디서든 손쉽게 서비스 예약이 가능 합니다.
- 입력하는 점검 요청 내용에 따라 예상되는 정비 소요 시간 정보를 제공합니다.
- 서비스캠 기능을 통해 서비스 센터에서 전송된 영상을 확인, 모바일에서 수리 작업을 승인할 수 있습니다.



앱스토어용



플레이스토어용

Audi Warranty

5 years or
150,000 km

아우디는 고객이 구입하신 차량의 Warranty 서비스 조건에 따라 최대 5년 또는 15만 km 보증 기간 동안 해당되는 보증 부품을 무상으로 수리 또는 교환하여 드립니다. 아우디 Warranty 서비스와 함께 언제나 즐겁고 안전한 드라이빙을 즐기시기 바랍니다.

* 본 서비스는 2021년형 모델부터 적용됩니다.

* 본 서비스는 기간 혹은 주행거리 중 선도래 시 종료됩니다.

* 자세한 조건과 혜택 내용은 아우디 공식 딜러에게 문의하시거나 차량에 비치된 Audi Warranty 책자를 참고하시기 바랍니다.



연비는 표준모드에 의한 연비로서 도로상태·운전방법·차량적재·정비상태 및 외기온도에 따라 실주행 연비와 차이가 있습니다. 제원 및 사양은 제품의 성능 향상을 위하여 예고없이 변경될 수 있습니다. 본 카탈로그에 표기된 제품색상은 실제 색상과 다소 차이가 있을 수 있으며 차종에 따라 미적용 될 수 있습니다. 본 카탈로그에 수록된 사진에는 선택사양 및 국내 미적용 사양이 적용된 경우가 있으므로 차량 구입 전 반드시 확인하시기 바랍니다. 본 사양은 인증용 차량의 제원이므로 실제 구입하신 차와 사양 및 제원에서 차이가 날 수 있으며, 제품 개선을 위해 사전에 예고없이 변경될 수 있습니다. 가까운 전시장에서 차량에 대한 최신 정보를 문의하시기 바랍니다. www.audi.co.kr