



 **RS 7**

Performance is an attitude

 Digital Catalogue

Powering visions.



상기 이미지는 국내 사양과 다소 차이가 있을 수 있습니다. 모델 상세 사양은 옵션/제원표를 확인하시기 바랍니다.



Be hungry for the road.

당신이 RS 7의 V8 TFSI 엔진 성능을 경험하기까지
걸리는 시간은 단 3.6초¹면 충분합니다.

¹ Audi RS 7이 정지상태에서 시속 100km까지 가속되는 시간
상기 이미지는 국내 사양과 다소 차이가 있을 수 있습니다. 모델 상세 사양은 옵션/제원표를 확인하시기 바랍니다.

Every moment counts

진정한 힘은 완벽한 통제아래에서 빛이 납니다.

600마력의 강력한 심장을 가진 RS 7을

통제할 수 있는 존재는 오직 운전석에 앉은 당신입니다.



상기 이미지는 국내 사양과 다소 차이가 있을 수 있습니다. 모델 상세 사양은 옵션/제원표를 확인하시기 바랍니다.

Exterior:
Extraordinary
at first sight





The Audi RS 7

Exterior

Interior

Innovation &
Technology

Detail
Information



RS 7

Exterior

Interior

Innovation &
Technology

Detail
Information



Exterior

Visual performance

원초적인 야성미와 정제된 우아함의 조화.

RS 7은 어느 한 편에도 치우치지 않은 균형있는
매력을 발산합니다.

RS 7

Exterior

Interior

Innovation &
Technology

Detail
Information



Exterior

It widens the gap in style

성능과 스타일의 완벽한 균형은 무엇과도
비교할 수 없는 현격한 차이를 만들어 냅니다.
스포티한 실루엣을 완성시켜주는 테일라이트와
카본 리어 디퓨저라인은 바라보는 이들마저도
감탄을 자아내게 합니다.

RS 7

Exterior

Interior

Innovation &
Technology

Detail
Information

Exterior



With its sporty roof line

RS 7의 스포티한 루프라인과 22인치 5-V 스포크 스트럭처 스타일 휠은 외관만으로도 성능을 짐작하게 합니다.

상기 이미지는 국내 사양과 다소 차이가 있을 수 있습니다. 모델 상세 사양은 옵션/제원표를 확인하시기 바랍니다.

A close-up, profile view of a man with a beard and mustache, wearing a dark shirt, sitting in the driver's seat of a car. He is looking out the window. The car's interior features a light-colored, quilted headrest and a dark dashboard. The lighting is dramatic, with a strong blue tint on the left side of the frame.

Interior:

Makes your heart beat faster
the moment you get in

RS 7

Exterior

Interior

Innovation &
Technology

Detail
Information

Interior



Everything's designed for a response.

RS 7의 매력은 실내 공간에서도 유지됩니다. 운전석에 앉아서 나파 가죽 패키지(대쉬보드 상단, 도어 암레스트, 솔더)를 느껴보십시오.

롬버스 마크가 새겨진 D-컷 다기능 알칸타라 스티어링 휠과 RS 전용 알루미늄 시프트 패들로 오직 RS 7에서만 느낄 수 있는 새로운 드라이빙이 펼쳐집니다.

상기 이미지는 국내 사양과 다소 차이가 있을 수 있습니다. 모델 상세 사양은 옵션/제원표를 확인하시기 바랍니다.



Front seats

RS 7의 발코나 가족 RS Sport 시트는 심미적인 만족 뿐 아니라 안락한 승차감을 제공하며, 4-zone 에어컨, 프리미엄 에어 패키지는 안락함에 쾌적함을 더해줍니다.

Rear seats

RS 7의 공간은 더 여유로워졌습니다.
트렁크 공간을 줄이지 않고도, 뒷좌석에도
넉넉한 공간을 확보했습니다.



RS 7

Exterior

Interior

Innovation &
Technology

Detail
Information



Interior

Alcantara package

RS 7의 기어노브, 스티어링 휠, 센터콘솔, 헤드라이닝에 적용된 알칸타라 패키지는 당신만의 공간을 더욱 특별하게 만들어줍니다.

상기 이미지는 국내 사양과 다소 차이가 있을 수 있습니다. 모델 상세 사양은 옵션/제원표를 확인하시기 바랍니다.

Innovation & Technology



RS 7

Exterior

Interior

Innovation &
Technology

Detail
Information

Innovation & Technology

레이저 라이트를 탑재한 HD Matrix LED headlight

레이저 라이트를 탑재한 HD Matrix LED headlight는 일반 LED 대비 보다 넓은 가시 범위 및 밝기를 확보합니다. 전면 카메라가 상대 차량과 빛을 감지하고, 각도와 속도를 측정하여 최적의 하이빔 어시스트를 제공합니다.

LED tail light

LED가 차량 잠금/해제 시 순차적으로 점등되는
웰컴 세리머니와 함께 다이내믹 턴 시그널이
강렬한 존재감으로 운전자가 주행하고자 하는
방향을 다른 운전자들에게 명확하게 표시합니다.



Wheels & Ceramic brakes with Red calliper

22인치 5-V 스포크 스트럭처 스타일 휠.

Audi Sport 로고가 새겨진 레드 캘리퍼와 교차 타공된 세라믹 브레이크는 고속주행 시 높은 제동성과 민첩한 제어가 가능합니다.





Audi virtual cockpit plus

RS 7 운전석은 오직 운전에만 집중할 수 있도록 최적화되었습니다. 기본으로 내장된 Audi virtual cockpit plus와 최고의 인포테인먼트 시스템으로 운전 중 중요한 정보와 공지사항이 제공됩니다. 또한, 다양한 운전자 보조 시스템이 운전자의 안전을 보장해줍니다.

RS 7

Exterior

Interior

Innovation &
Technology

Detail
Information



Innovation & Technology

Audi drive select

운전자의 취향에 맞는 주행 모드를 선택할 수 있습니다.

MMI navigation plus¹ & MMI touch response

미디어, 내비게이션, 에어컨 등 차량의 다양한 기능을 터치 리스폰스 기능의 모니터로 편리하게 제어가능합니다.

Bang & Olufsen® Advanced sound system

Bang & Olufsen 사운드 시스템은 드라이빙의 또 다른 즐거움을 선사합니다.

¹모델 상세 사양은 옵션 / 제원표를 확인하시기 바라며, MMI navigation 서비스의 내용에 관하여는 가까운 딜러사에 문의 바랍니다.
상기 이미지는 국내 사양과 다소 차이가 있을 수 있습니다. 모델 상세 사양은 옵션/제원표를 확인하시기 바랍니다.

RS 7

Exterior

Interior

Innovation &
Technology

Detail
Information



Innovation & Technology

Top view camera system

차량 외부를 디지털 이미지로 보여주는 360° 카메라와 서라운드 뷰 디스플레이가 전 / 후방 주차 보조 시스템과 더불어 주차 시 사각지대를 줄여줍니다.

Audi adaptive cruise assist

차선 이탈 경고 및 차선 유지 보조 기능이 장착되어 정체된 도로에서도 앞차와의 거리를 자동으로 유지합니다.

Audi pre sense 360°

프리센스 360°은 차가 출발할 때나 10km/h 이하로 천천히 주행할 때 시스템 한도 내에서 좌회전 시 제동 개입을 통해 운전자의 차량이 마주오는 차량과 충돌하지 않도록 막아줍니다.

상기 이미지는 국내 사양과 다소 차이가 있을 수 있습니다. 모델 상세 사양은 옵션/제원표를 확인하시기 바랍니다.

RS 7

Exterior

Interior

Innovation &
Technology

Detail
Information



Innovation & Technology

아우디링 / RS 7 배지



그릴



리어 디퓨저

Black package

다양하게 접목된 블랙 패키지 요소들이 RS 7의 스포티함을 더욱 강조합니다.

상기 이미지는 국내 사양과 다소 차이가 있을 수 있습니다. 각 모델별 상세 사양은 옵션/제원표를 확인하시기 바랍니다.



윈도우 몰딩

RS 7

Exterior

Interior

Innovation & Technology

Detail Information



Innovation & Technology

프론트 립 / 에어 인테이크 블레이드



리어 디퓨저 라인



사이드 몰딩

Carbon package

RS 7의 다양하게 사용된 Carbon 소재는, 차량의 경량화 뿐 아니라 다이내믹한 스타일을 돋보이게 합니다.

상기 이미지는 국내 사양과 다소 차이가 있을 수 있습니다. 각 모델별 상세 사양은 옵션/제원표를 확인하시기 바랍니다.



사이드미러



Detail Information

RS 7

Exterior

Interior

Innovation &
Technology

Detail
Information



22인치 5-V 스포크 스트럭처 스타일 휠

RS 7

Exterior

Interior

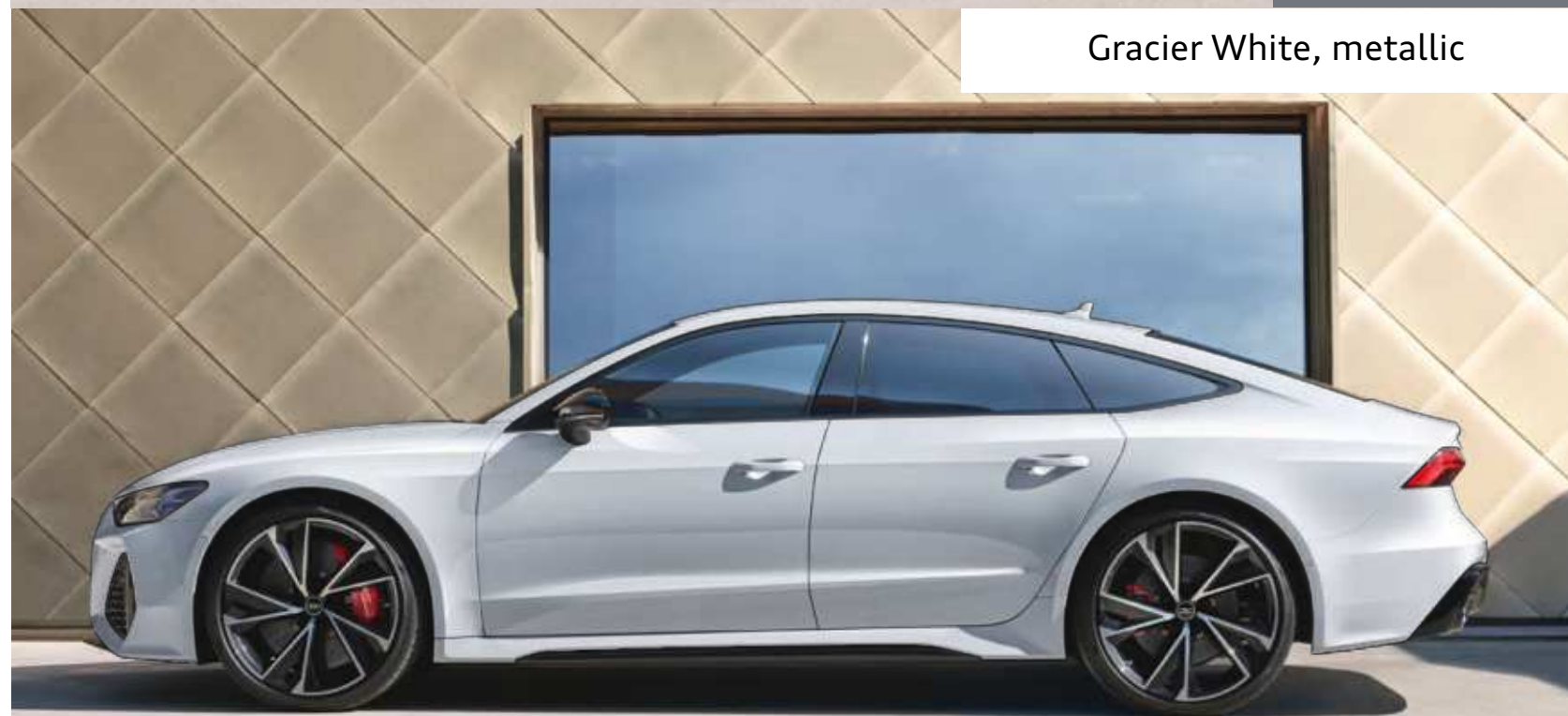
Innovation &
Technology

Detail
Information

Detail Information



Nardo Gray, solid effect



Gracier White, metallic



Mythos Black, metallic

RS 7

Exterior

Interior

Innovation &
Technology

Detail
Information

Detail Information



Tango Red, metallic



Ultra Blue, metallic



Daytona Gray, pearl effect

RS 7

Exterior

Interior

Innovation &
Technology

Detail
Information

Detail Information

Seat & Inlay

블랙 발코나 가죽에 RS 롬버스 마크, 레드 스티치로 마감한 RS sport seats와 카본 트윌 인레이.

상기 이미지는 국내 사양과 다소 차이가 있을 수 있습니다. 각 모델별 상세 사양은 옵션/제원표를 확인하시기 바랍니다.



Exterior

Exterior

Interior

Innovation & Technology

Detail Information

Model	Audi RS 7	
권장 소비자 가격	173,300,000 원	
휠	22인치 5-V 스포크 스트럭처 스타일 휠	
카본 익스테리어 패키지	사이드 몰딩, 사이드 미러, 프론트 립, 리어 디퓨저 라인, 에어 인테이크 블레이드	
블랙 익스테리어 패키지	아우디 로고, RS 7 배지, 그릴, 리어 디퓨저, 윈도우 몰딩	
헤드라이트	레이저 라이트를 탑재한 HD 매트릭스 LED 헤드라이트 (다이내믹 턴 시그널 포함)	
테일라이트	LED 테일라이트 (다이내믹 턴 시그널 포함)	
어쿠스틱 글라스	●	
클라이메이트 글라스	●	
파노라믹 선루프	●	
하이빔 어시스트	●	
헤드라이트 워셔	●	
선셰이드	리어 윈도우	

※ 제원 및 사양은 제품의 성능 향상을 위하여 예고 없이 변경될 수 있습니다. ※ 위 연비는 표준모드에 의한 연비로서 도로상태, 운전방법, 차량적재, 정비상태 및 외기온도에 따라 실주행 연비와 차이가 있습니다. ※ 상기 가격은 예고 없이 변경될 수 있으며, 제시된 가격은 권장 가격일 뿐 옵션에 따라 상이할 수 있습니다. ※ 본 가격표에 기재된 차량 및 사양의 가격은 권장소비자가격으로, 실제 판매 가격과 상이할 수 있습니다. 정확한 판매 가격은 아우디 공식 딜러에게 문의하시기 바랍니다.

Exterior

Interior

Innovation & Technology

Detail Information

Model	Audi RS 7	
인레이	카본 트윌 인레이	
헤드라이닝	블랙 헤드라이닝 (알칸타라)	
다기능 스티어링 휠	D-컷 (시프트 패들 및 열선 포함)	
전동식 스티어링 휠 컬럼	●	
시트	RS 스포츠 시트	
메모리 시트	운전석	
가죽 시트	● (발코나)	
가죽 패키지	나파 가죽 패키지 (대시보드 상단, 도어 암레스트, 솔더)	
알칸타라 패키지	● (기어노브, 스티어링 휠, 센터콘솔)	
인테리어 알루미늄 버튼	●	
열선 시트	앞 / 뒷좌석	
통풍 시트	앞좌석	
뒷좌석 폴딩 시트	●	
요추지지대	●	
ISOFIX (유아용 시트 고정 장치)	●	
ambient light	멀티컬러	
door entry light	앞 / 뒷좌석	

※ 제원 및 사양은 제품의 성능 향상을 위하여 예고 없이 변경될 수 있습니다. ※ 위 연비는 표준모드에 의한 연비로서 도로상태, 운전방법, 차량적재, 정비상태 및 외기온도에 따라 실주행 연비와 차이가 있습니다. ※ 상기 가격은 예고 없이 변경될 수 있으며, 제시된 가격은 권장 가격일 뿐 옵션에 따라 상이할 수 있습니다. ※ 본 가격표에 기재된 차량 및 사양의 가격은 권장소비자가격으로, 실제 판매 가격과 상이할 수 있습니다. 정확한 판매 가격은 아우디 공식 딜러에게 문의하시기 바랍니다.

Model	Audi RS 7	
Exterior	주차 보조시스템	전 / 후방 및 서라운드 뷰 디스플레이
	후방 카메라	360° 카메라
Interior	어댑티브 크루즈 어시스트	●
	사이드 어시스트	●
Innovation & Technology	Assistant System	●
	하차 경고 시스템	●
	프리센스 360°	●
	파크 어시스트 플러스	●
	교차로 보조 시스템	●
	헤드업 디스플레이	●
	MMI 내비게이션 플러스	● (MMI 터치 포함)
Detail Information	인스트루먼트 패널	버추얼 콕핏 플러스
	컨트롤 디스플레이	MMI 터치 리스폰스 (듀얼 터치 스크린 및 햅틱 피드백)
	사운드 시스템	B&O 어드밴스드 사운드 (19채널, 19스피커, 1,820와트)
	아우디 스마트폰 인터페이스	●
	무선 충전	●
	아우디 커넥트	●
	USB 포트	앞 / 뒷좌석

※ 제원 및 사양은 제품의 성능 향상을 위하여 예고 없이 변경될 수 있습니다. ※ 위 연비는 표준모드에 의한 연비로서 도로상태, 운전방법, 차량적재, 정비상태 및 외기온도에 따라 실주행 연비와 차이가 있습니다. ※ 상기 가격은 예고 없이 변경될 수 있으며, 제시된 가격은 권장 가격일 뿐 옵션에 따라 상이할 수 있습니다. ※ 본 가격표에 기재된 차량 및 사양의 가격은 권장소비자가격으로, 실제 판매 가격과 상이할 수 있습니다. 정확한 판매 가격은 아우디 공식 딜러에게 문의하시기 바랍니다.

Model	Audi RS 7	
Exterior	컴포트 키	●
	소프트 도어 클로징	●
Interior	전동식 트렁크	●
	눈부심 방지 룸미러	●
	자동 에어컨	4-zone
	프리미엄 에어 패키지	●
Innovation & Technology	아우디 드라이브 셀렉트	●
	서스펜션	RS 스포츠 서스펜션 플러스 (다이내믹 라이드 컨트롤 포함)
Detail Information	액티브 롤 스테빌라이저	●
	스포츠 디퍼렌셜	●
	UTR ¹ (Universal traffic recorder)	●
	전동식 사이드 미러	● (폴딩, 열선, 눈부심 방지 및 메모리 기능 포함)
	다이내믹 올 휠 스티어링	●
	운전석 및 동반석 전면 에어백	●
	운전석 및 동반석 측면 에어백	●
	운전석 및 동반석 헤드레벨 커튼형 에어백	●
	뒷좌석 측면 에어백	●
	비상삼각대	●
Technology & Safety	툴키트	●
	도난 방지 알람	●
	타이어 압력 모니터링 디스플레이	●

UTR¹ (Universal traffic recorder)는 Audi 순정 악세사리 제품으로 국내에서 "차량용 블랙박스"라고 용어로 통칭되는 차량용 영상 기록장치 (event data recorder)입니다.
 ※ 제원 및 사양은 제품의 성능 향상을 위하여 예고 없이 변경될 수 있습니다. ※ 위 연비는 표준모드에 의한 연비로서 도로상태, 운전방법, 차량적재, 정비상태 및 외기온도에 따라 실주행 연비와 차이가 있습니다.
 ※ 상기 가격은 예고 없이 변경될 수 있으며, 제시된 가격은 권장 가격일 뿐 옵션에 따라 상이할 수 있습니다. ※ 본 가격표에 기재된 차량 및 사양의 가격은 권장소비자가격으로, 실제 판매 가격과 상이할 수 있습니다. 정확한 판매 가격은 아우디 공식 딜러에게 문의하시기 바랍니다.

Model	Audi RS 7
엔진타입 및 배기량 (cc)	V8 가솔린 직분사 터보차저 (TFSI) 엔진 / 3,996 cc
구동방식	사륵구동
변속기	8단 Tiptronic
최고출력 (ps/rpm)	600 / 6,000-6,250
최대토크 (kg.m/rpm)	81.58 / 2,200-4,500
가속성능 0-100km/h (초)	3.6
공인 표준 연비 (km/l)	7.4 (에너지 소비 효율 등급 5등급/복합), 6.2 (도시), 9.5 (고속도로)
CO2 배출량 (g/km)*	239

Body / Engine

Exterior

Interior

Innovation & Technology

Detail Information

	Model	Audi RS 7
	전장 / 전폭 / 전고 (mm) Length / Width / Height	5,010 / 1,950 / 1,435
차체 Body	휠베이스 (mm) Wheel base	2,929
	윤거 전 / 후 (mm) Track at fr./re.	1,668 / 1,650
엔진 Engine	엔진형식 Engine type	V8 가솔린 직분사 터보차저 (TFSI) 엔진
	엔진 배기량(cc) Displacement	3,996
	보어 X 스트로크(mm) Bore x stroke	86.0 x 86.0
	압축비 Compression	86.0 x 86.0
	최고 출력(ps/rpm) Max. power output	600 / 6,000-6,250
	최대 토크(kg.m/rpm) Max. torque	81.58 / 2,050-4,500

Drive / Transmission

Exterior

Interior

Innovation & Technology

Detail Information

	Model	Audi RS 7
구동방식 / 변속기 Drive / Transmission	구동형식 Type of drive	사륵구동
	변속기 Type of drive	8단 Tiptronic
	기어비(1-7/R, 1-8/R ¹) Gear ratio	4.714 / 3.143 / 2.106 / 1.667 / 1.285 / 1.000 / 0.839 / 0.667 / 3.317
	최종감속비 Final drive ratio	3.204
동력성능 / 연료소모율 Performance / Consumption	최고 속도(km/h) Maximum speed	305 (안전 제한 속도)
	가속 성능 0-100km/h(초) Acceleration	3.6
	연비(km/l)* Fuel consumption	7.4 (에너지 소비 효율 등급 5등급 / 복합), 6.2 (도심), 9.5 (고속도로)
	CO2 배출량(g/km)* CO2 emission	239
중량 / 용량 Weight / Capacities	공차중량(kg) Unloading weight	2,195
	연료탱크(L) Fuel tank capacity	73
	트렁크 용량(L) Luggage capacity	535

Wheels / Tyres

Exterior

Interior

Innovation & Technology

Detail Information

	Model	Audi RS 7		
휠 / 타이어 Wheels / Tyres	휠 Wheels	22인치 5-V 스포크 스트럭처 스타일 휠		
	타이어 Tyres	285 / 30 R22		
	적용 차량 Applicable vehicle	Audi RS 7		
	제조사 Manufacturer	Hankook	Pirelli	Continental
타이어 에너지 소비 효율 등급 정보 Tire Energy Efficiency Rating	타이어 모델 Model	Ventus S1 evo3	P-Zero	SportContact 6
	타이어 사이즈 Tire size	285/30 R22 101Y XL	285/30 R22 101Y XL	285/30 R22 101Y XL
	젖은 노면 제동력지수 등급 Wet grip grade	1	2	1
	회전저항계수 등급 Tire energy efficiency	4	3	4

RS 7

Exterior

Interior

Innovation &
Technology

Detail
Information

Height
1,950mm

Length
5,010mm



Width
1,435mm

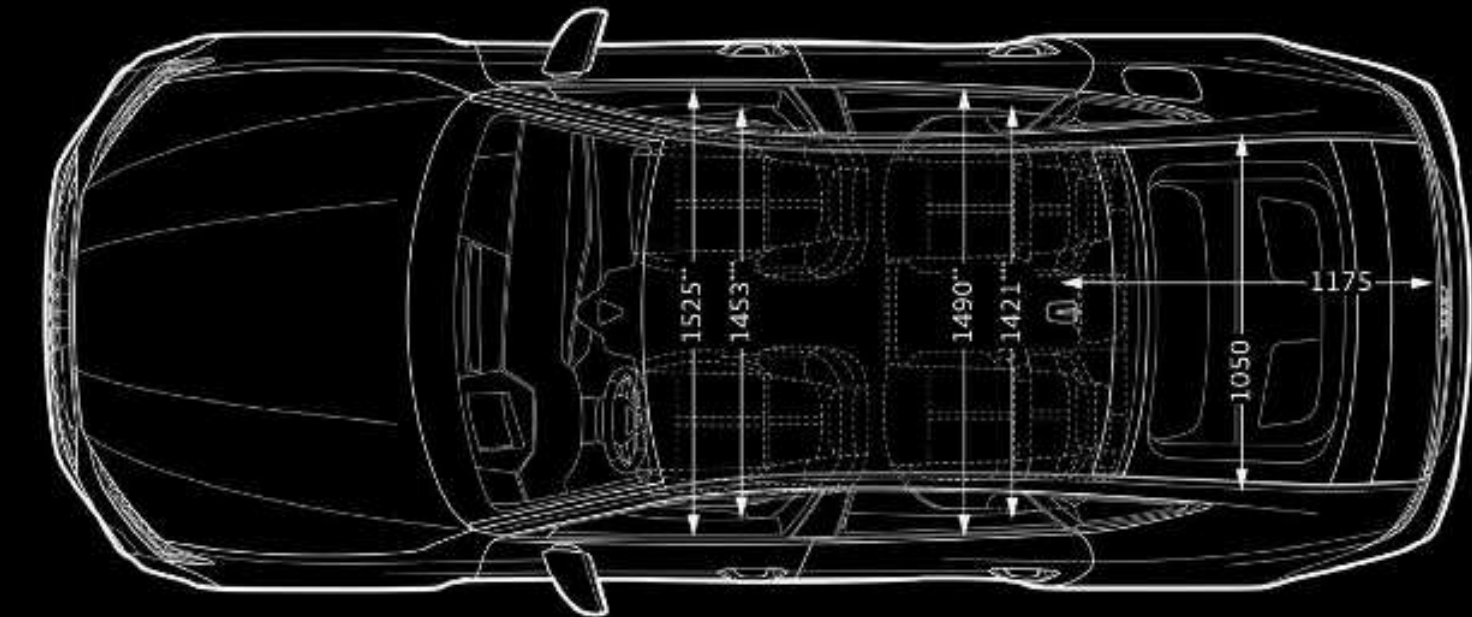
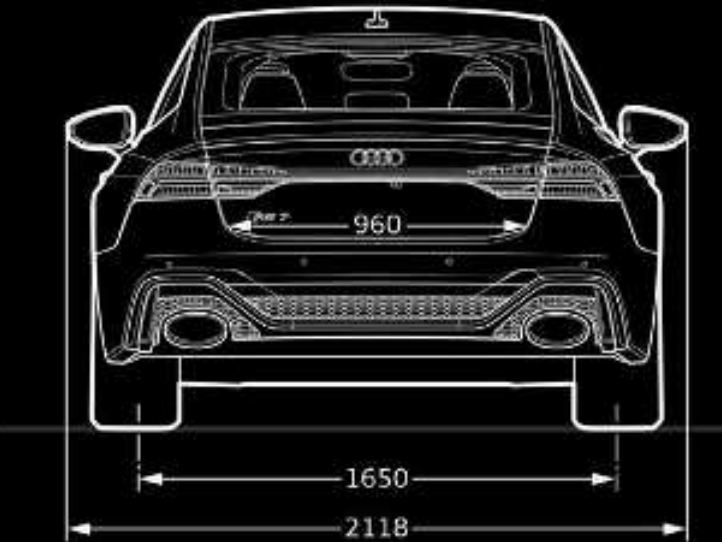
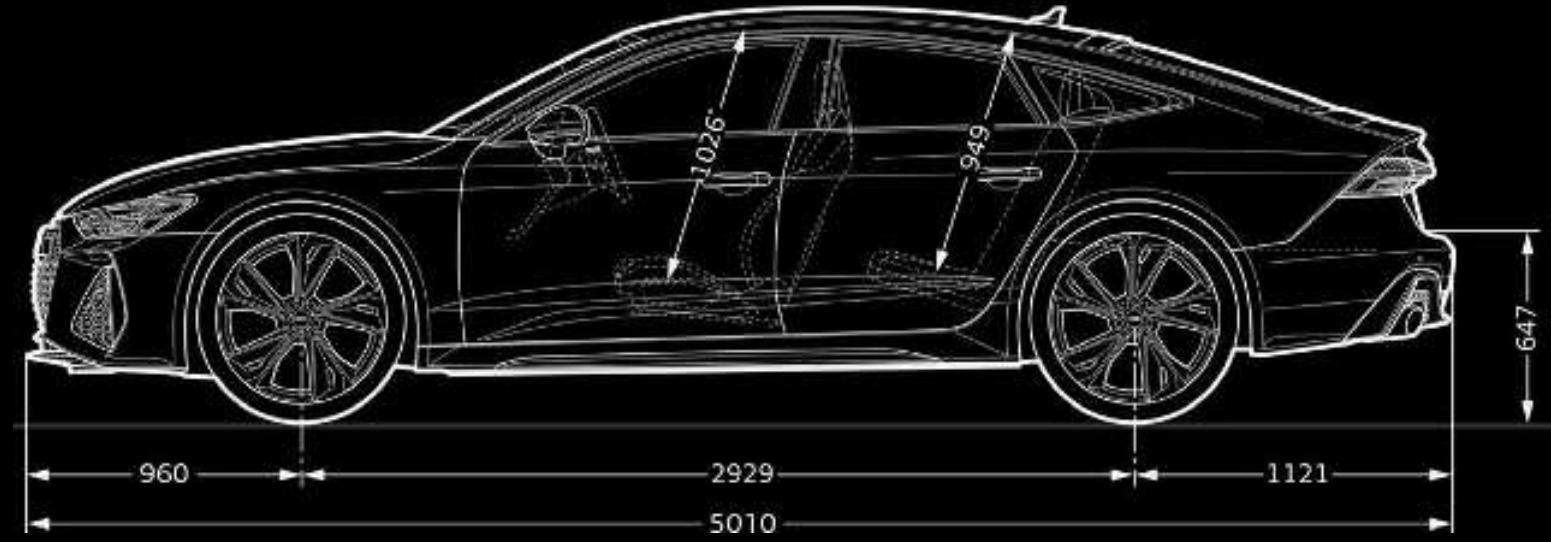
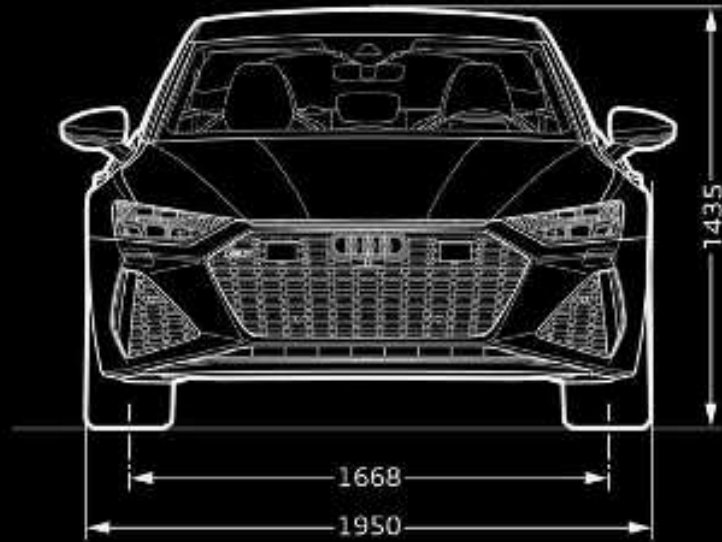
Dimensions

Exterior

Interior

Innovation & Technology

Detail Information



* 최대 머리 공간, ** 팔꿈치 공간 폭, *** 어깨 공간 폭.

Audi Connect | Vorsprung connects.

Audi Connect는 2012년부터 유럽의 주요 국가 및 미국을 시작으로 현재 총 28개 국가에서 안정적으로 제공중인 서비스입니다. 아우디가 추구하는 혁신 기술 중 대표적인 것으로 차량의 디지털화를 통해 고객의 주행에 최적화된 환경을 제공하는 것을 목표로 합니다. 또한 통신이 가능한 장비를 차량에 장착하여 차량-운전자-네트워크의 연결을 통해 운전자에게 편의, 안전 등의 부가적인 서비스를 제공합니다.

Exterior

Interior

Innovation & Technology

Detail Information

myCarmanager



차량 찾기

스마트폰에 설치된 myAudi App을 통해, 지도상에 현재 본인 차량의 위치를 확인 가능합니다.

* 야외 주차 시에 사용 가능



차량 상태 리포트

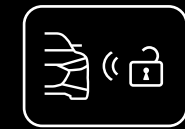
주행거리, 경고등, 점검정보 등의 차량 정보를 확인 가능하며 차량도어, 창문 및 트렁크의 잠금상태를 확인 가능합니다.



알람 서비스 (지오펜스, 속도, 발렛)

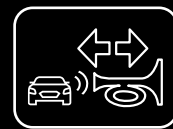
아래와 같은 3가지 조건으로 지정된 범위를 벗어나 차량이 운행될 시 스마트폰을 통해 알람을 전송합니다.

- ① 지오펜스: 특정 거리범위를 벗어날 때
- ② 속도: 특정 속도 이상 운행될 시
- ③ 발렛: 특정 거리범위 혹은 속도를 벗어날 시



원격제어 (도어)

스마트폰에 설치된 myAudi App으로 차량 도어를 쉽게 개폐 가능합니다.

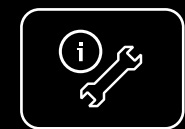


원격제어 (경적 및 라이트)

원격으로 경적 및 라이트를 작동하여 어둡거나 시끄러운 주차장에서 차량의 위치를 쉽게 확인 가능합니다.

* myCarmanager 서비스는 차량 등록 후 3년간 무상 제공되며, 추후 서비스 라이선스 연장을 원하실 경우 딜러사를 통해 연장 패키지 구매가 가능합니다. Audi Connect 서비스의 구체적인 내용과 범위는 기술적 개선 및 제품의 성능 향상을 위하여 예고없이 변경, 제한 또는 중단될 수 있습니다. 자세한 사항은 가까운 딜러사에게 문의 바랍니다.

myService



긴급출동 (B-call)

차량 이상 관련 문의 혹은 견 의 서비스 필요 시, 긴급출동 버튼을 눌러 서비스 요청이 가능합니다.

* 아우디 고객지원센터로 연결



긴급통화 (자동 및 수동)

사고 발생 시 콜이 자동으로 연결되어 사고 위치 등 구조에 필요한 데이터가 아우디 사고전담 콜 센터로 전달됩니다. 또한 필요한 지원을 제공합니다. 콜은 수동으로도 연결 가능합니다.

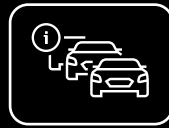


아우디 서비스 지원

서비스센터를 사전 설정하여 서비스를 활성화하면 해당 아우디 서비스센터로 차량 정보를 전달해주며, 필요한 서비스를 인지한 서비스 어드바이저가 고객에게 연락하여 서비스 예약이 가능한 날짜를 제시해줍니다.

* myService 서비스는 차량 등록 후 10년간 무상 제공됩니다. Audi Connect 서비스의 구체적인 내용과 범위는 기술적 개선 및 제품의 성능 향상을 위하여 예고없이 변경, 제한 또는 중단될 수 있습니다. 자세한 사항은 가까운 딜러사에게 문의 바랍니다.

myRoute



온라인 교통 정보

Audi Connect 탑재 모델의 경우 온라인 교통 정보가 온라인을 통해서 좀 더 빠른 주기로 업데이트 됩니다.



온라인 경로계산

내비게이션 내 목적지까지의 경로 계산이 온라인을 이용한 경로 계산으로 좀 더 정교화 되었습니다.



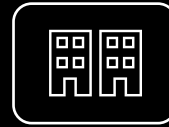
위성지도

내비게이션 사용 시 일반지도를 위성지도로 전환하여 사용 가능합니다.



온라인 POI / 구글 POI

차량 내장 내비게이션에 있는 POI 정보뿐만 아니라 온라인 데이터베이스를 통한 POI 정보 검색도 가능하여 목적지 검색이 더 편리해졌습니다.



3D지도

특정 설정에서 내비게이션 내 지도 화면을 상세 3D 모델링이된 거리 화면으로 볼 수 있습니다.



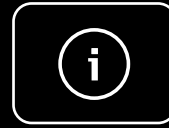
목적지 사전 입력

스마트폰 내 myAudi App을 사용하여 차량으로 도착하기 전 목적지 사전 설정이 가능합니다.



자연어 인식 기능

온라인 음성 분석을 통해 자연어로 명령어를 실행할 수 있습니다.



세부 POI 정보

내비게이션 내 목적지 검색 시 주차장, 주유소에 대한 상세 정보를 제공합니다.

* myRoute 서비스는 차량 등록 후 3년간 무상 제공되며, 추후 서비스 라이선스 연장을 원하실 경우 딜러사를 통해 연장 패키지 구매가 가능합니다.
Audi Connect 서비스의 구체적인 내용과 범위는 기술적 개선 및 제품의 성능 향상을 위하여 예고없이 변경, 제한 또는 중단될 수 있습니다. 자세한 사항은 가까운 딜러사에게 문의 바랍니다.

myAudi App¹



스마트폰을 통해 편리하게 차량의 정보를 확인하고 원격으로 제어할 수 있습니다.

myAudi App을 이용하면 차량의 도어 닫힘 상태, 점검정보 등 차량의 상태도 확인할 수 있고, 차량의 위치를 확인하거나 차량의 도어를 열고 닫을 수 있습니다.

* myAudi 포털 및 myAudi App은 Audi Connect 장착 차량의 구매고객에 한하여 딜러사를 통하여 가입이 가능합니다. 추후 App Store나 Google Play Store²에서 무료로 다운로드 하실 수 있습니다.

¹ 아우디 커넥트 서비스는 아우디 커넥트 옵션이 장착된 모델에 한하여 제공되며, 제공되는 서비스의 종류는 해당 모델에 따라 상이합니다.

자세한 사항은 가까운 딜러사에 문의 바랍니다.

² Google 및 Google 로고는 Google Inc.의 등록상표입니다.

RS 7

Exterior

Interior

Innovation &
Technology

Detail
Information

myAudiworld 앱이란?

myAudiworld

신차 정보 조회부터 보유 차량 관리까지,

myAudiworld 앱은

고객에게 필요한 모든 서비스를 제공합니다.

내 아우디 차량 정보, 온라인 서비스 예약, 영상 매뉴얼 등

다양한 서비스를 이용할 수 있습니다.

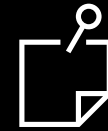
상기 이미지는 국내 사양과 다소 차이가 있을 수 있습니다. 모델 상세 사양은 옵션/제원표를 확인하시기 바랍니다.

myAudiworld



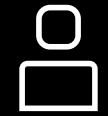
아우디 전차종 차량 정보

한눈에 보이는 차량 비교부터 카탈로그 다운로드, 차량 보유 전시장까지 아우디 모델에 대한 모든 정보를 만나보세요.



맞춤형 프로모션 정보 제공

내 차량에 해당되거나 내가 지정한 서비스 센터에서 진행되는 프로모션 정보를 앱 푸시 메시지로 받아볼 수 있습니다.



보유차량 상세정보 제공

- 정비 예약일, 다음 점검 예정일, 쿠폰 만료일, 리콜 안내 등 고객 맞춤형 정보를 제공합니다.
- 내 차량에 해당하는 영상 매뉴얼을 확인할 수 있습니다.



실시간 온라인 예약

- 실시간 예약 가능한 일정을 확인, 언제 어디서든 손쉽게 서비스 예약이 가능 합니다.
- 입력하는 점검 요청 내용에 따라 예상되는 정비 소요 시간 정보를 제공합니다.
- 서비스캠 기능을 통해 서비스 센터에서 전송된 영상을 확인, 모바일에서 수리 작업을 승인할 수 있습니다.



앱스토어용



플레이스토어용

RS 7

Exterior

Interior

Innovation &
Technology

Detail
Information

Audi Warranty

Audi Warranty

5 years or 150,000 km

아우디는 고객이 구입하신 차량의 Warranty 서비스 조건에 따라 최대 5년 또는 15만 km 보증 기간 동안 해당되는 보증 부품을 무상으로 수리 또는 교환하여 드립니다. 아우디 Warranty 서비스와 함께 언제나 즐겁고 안전한 드라이빙을 즐기시기 바랍니다.

* 본 서비스는 2021년형 모델부터 적용됩니다.

* 본 서비스는 기간 혹은 주행거리 중 선도래 시 종료됩니다.

* 자세한 조건과 혜택 내용은 아우디 공식 딜러에게 문의하시거나 차량에 비치된 Audi Warranty 책자를 참고하시기 바랍니다.

상기 이미지는 국내 사양과 다소 차이가 있을 수 있습니다. 모델 상세 사양은 옵션/제원표를 확인하시기 바랍니다.



**Experience now
Audi RS 7**



**Build own your
Audi RS 7**

연비는 표준모드에 의한 연비로서 도로상태·운전방법·차량적재·정비상태 및 외기온도에 따라 실주행 연비와 차이가 있습니다. 제원 및 사양은 제품의 성능 향상을 위하여 예고없이 변경될 수 있습니다. 본 카탈로그에 표기된 제품색상은 실제 색상과 다소 차이가 있을 수 있으며 차종에 따라 미적용 될 수 있습니다. 본 카탈로그에 수록된 사진에는 선택사양 및 국내 미적용 사양이 적용된 경우가 있으므로 차량 구입 전 반드시 확인하시기 바랍니다. 본 사양은 인증용 차량의 제원이므로 실제 구입하신 차와 사양 및 제원에서 차이가 날 수 있으며, 제품 개선을 위해 사전에 예고없이 변경될 수 있습니다. 가까운 전시장에서 차량에 대한 최신 정보를 문의하시기 바랍니다. www.audi.co.kr