

# A7/S7

# The Audi A7



상기 이미지는 국내 사양과 다소 차이가 있을 수 있습니다. 모델 상세 사양은 옵션/제원표를 확인하시기 바랍니다.



# Dynamism in its most attractive form

아우디의 기준은 다릅니다. 보는 이를 한 눈에 사로잡게 만드는 역동성과 효율성의 조화가 바로 아우디만의 새로운 디자인 언어입니다. Audi A7은 기술을 통한 진보, 모빌리티의 내일을 디자인합니다.

# Intelligent technology

Audi의 앞선 기술력의 지원을 받는 운전자는  
오직 드라이빙에만 집중할 수 있습니다.  
아우디 프리센스 360°, 사이드 어시스트,  
파크 어시스트 플러스 등의 첨단 어시스트 기능을  
통해 현재에 펼쳐진 앞선 미래를 경험할 수 있습니다.





**Exterior**

A7 / S7

Exterior

---

Interior

---

S7

---

Innovation &  
Technology

---

Detailed  
Information

---

Exterior



# Four rings. One clear line.

Audi의 혁신적인 디자인을 보여주는 Audi A7의 외관은 이전 모델과는 확연히 다른 모습이지만, 아우디 링으로 상징되는 아우디의 정통성 또한, 그 안에 내재되어 있습니다.

**A7 / S7**

Exterior

---

Interior

---

S7

---

Innovation &  
Technology

---

Detailed  
Information

---

Exterior

# Progressive design language doesn't need translation

스포티함과 우아함은 Audi A7의 모든 면에서 부각됩니다.  
후면을 가로지르는 리어라이트 스트립은 스치는 시선마저도  
멈추게 만드는 힘이 있습니다.

A7 / S7

Exterior

---

Interior

---

S7

---

Innovation &  
Technology

---

Detailed  
Information

---

Exterior



# Impressively versatile

쿠페의 스포티함과 세단의 공간감 그리고 5door의 공간 효율성이 공존하는 Audi A7은 비즈니스와 레저활동의 모든 필요를 채우기에 충분합니다.

상기 이미지는 국내 사양과 다소 차이가 있을 수 있습니다. 모델 상세 사양은 옵션/제원표를 확인하시기 바랍니다.

Interior



A7 / S7

Exterior

Interior

S7

Innovation &  
Technology

Detailed  
Information

Interior

# Infotainment system

버추러스와 MMI 내비게이션 플러스 (MMI 터치 리스폰스) 등의 인포테인먼트 시스템은 원하는 목적지에 도착할 때까지 운전자의 안전한 전방 주시를 가능하게 함과 동시에 다양한 정보와 엔터테인먼트를 제공합니다.

A7 / S7

Exterior

---

Interior

---

S7

---

Innovation &  
Technology

---

Detailed  
Information

---

Interior

# High quality material

프리미엄 디자인의 완성은 심미적인 만족과  
기능성 모두를 만족시키는 소재입니다.

Audi A7의 발코나 가죽 시트<sup>1</sup>와 나파 가죽 패키지<sup>1</sup>,  
고급스러운 인레이를 통해 신체의 모든 감각에서  
느껴지는 만족감은 Audi A7의 또 다른 매력입니다.

<sup>1</sup> A7 55 TFSI qu. premium, A7 50 TDI qu. premium, S7 TDI 적용사양.  
상기 이미지는 국내 사양과 다소 차이가 있을 수 있습니다. 모델 상세 사양은 옵션/제원표를 확인하시기 바랍니다.

A7 / S7

Exterior

---

Interior

---

S7

---

Innovation &  
Technology

---

Detailed  
Information

---

Interior

# Setting the pace for space

빛, 공간, 그리고 디테일을 살린 당신만의 공간에 오신 것을 환영합니다.

당신만의 공간에서 잠시동안 모든 것을 내려놓고 진정한 휴식을 즐기십시오. 함께한 동승객 조차도 편안함을 느낄 것 입니다.

# The Audi S7



**A7 / S7**

**Exterior**

---

**Interior**

---

**S7**

---

**Innovation &  
Technology**

---

**Detailed  
Information**

---

S7



# Power and dynamic

Audi S7의 운전석에서 느끼는 즐거움과 모험심은 말로 표현할 방법이 없습니다.

344마력과 71.38토크의 강력한 파워는 어떤 여정이던지 시간에 구애받지 않게 함과 동시에 과감한 도전의식을 일깨워 줄 것입니다.

**A7 / S7****Exterior**

---

**Interior**

---

**S7**

---

**Innovation &  
Technology**

---

**Detailed  
Information**

---



# Everything can be improved

티타늄 블랙 디퓨저와 블랙 크롬 테일파이프 디자인으로 Audi S7의 다이내믹한 뒷모습이 완성되었습니다.

이는 Audi S7의 운전자뿐 아니라, 뒤따라오는 운전자에게도 미래의 영감을 불어넣어 주기에 충분합니다.

A7 / S7

Exterior

---

Interior

---

S7

---

Innovation &  
Technology

---

Detailed  
Information

---



## Modern premium interior

롬버스 패턴과 S 엠블럼으로 장식된 발코나 가죽의 S 스포츠 시트, 3-스포크 다기능 가죽 스티어링 휠(시프트 패들 포함)까지 이 모두가 세련됨을 더하는 디테일입니다.

누구보다도 운전자는 이 모든 디테일의 차이를 직접 느낄 수 있습니다.

# Innovation & Technology



**A7 / S7**

**Exterior**

---

**Interior**

---

**S7**

---

**Innovation &  
Technology**

---

**Detailed  
Information**

---

**Innovation & Technology**

# HD Matrix LED headlight (Laser light)

레이저 라이트가 탑재된 HD 매트릭스 LED 헤드라이트는 일반 LED 대비 보다 넓은 가시 범위 및 밝기를 확보해줍니다.

# LED rear light (with dynamic turn signal)

다이내믹 턴 시그널이 포함된 LED rear lights는 라이트 스트립을 구성하여 역동적인 시그널을 연출합니다.

상기 이미지는 국내 사양과 다소 차이가 있을 수 있습니다. 모델 상세 사양은 옵션/제원표를 확인하시기 바랍니다.

**A7 / S7**

Exterior

---

Interior

---

S7

---

Innovation &  
Technology

---

Detailed  
Information

---

Innovation & Technology

# Premium air package

프리미엄 에어 패키지는 이온나이저와 에어필터를  
통해 차량내의 공기질을 능동적으로 개선합니다.

상기 이미지는 국내 사양과 다소 차이가 있을 수 있습니다. 모델 상세 사양은 옵션/제원표를 확인하시기 바랍니다.

A7 / S7

Exterior

---

Interior

---

S7

---

Innovation & Technology

---

Detailed Information

---



# BANG & OLUFSEN Advanced sound system<sup>1</sup>

19개의 스피커와 1,820와트의 출력으로 에너지 넘치면서도 세밀한 3D 서라운드를 구현합니다.

<sup>1</sup> S7 적용사양. 단, Audi A7은 뱅 앤 올룹슨 프리미엄 3D 사운드 시스템. 상기 이미지는 국내 사양과 다소 차이가 있을 수 있습니다. 모델 상세 사양은 옵션/제원표를 확인하시기 바랍니다.

A7 / S7

Exterior

---

Interior

---

S7

---

Innovation &  
Technology

---

Detailed  
Information

---



# Ambient light

다양한 실내등 색상 설정 및 밝기 조절이 가능합니다.

**A7 / S7**

**Exterior**

---

**Interior**

---

**S7**

---

**Innovation &  
Technology**

---

**Detailed  
Information**

---

**Innovation & Technology**

# Door entry light

앞좌석 문을 열면 Audi rings 로고가 지면에  
투사되는 도어 엔트리 라이트는 탑승자의  
안전과 스타일을 동시에 만족시켜줍니다.

A7 / S7

Exterior

Interior

S7

Innovation & Technology

Detailed Information



Innovation & Technology

티타늄 블랙 색상의 라디에이터 보호 그릴과 측면 흡기 그릴



S 라인 전용 티타늄 블랙 색상의 디퓨저 및 그릴

# S line exterior package

A7 / S7

Exterior

Interior

S7

Innovation &  
Technology

Detailed  
Information

Innovation & Technology



# Driving experience

Audi A7의 전자식 댐핑 컨트롤<sup>1</sup>은 주행상황 맞는 안정적인 주행을 지원합니다.

<sup>1</sup> Audi A7 45 TDI quattro Premium 제외 사항  
상기 이미지는 국내 사양과 다소 차이가 있을 수 있습니다. 모델 상세 사양은 옵션/제원표를 확인하시기 바랍니다.



**Detailed  
Information**

A7 / S7

Exterior

Interior

S7

Innovation &  
Technology

Detailed  
Information

# A7

Detailed Information



20인치 5-더블 암 스타일 휠  
(A7 45 TDI qu. Premium)

20인치 5-더블 암 스타일 휠  
매트 티타늄 그레이  
(A7 55 TFSI qu. Premium)

상기 제원 및 사양은 표준 사양으로 일부 재고 모델은 상이한 사항이 있을 수 있으므로 보다 정확한 사양은 아우디 공식 딜러에게 문의 바랍니다.  
상기 이미지는 국내 사양과 다소 차이가 있을 수 있습니다. 모델 상세 사양은 옵션/제원표를 확인하시기 바랍니다.

A7 / S7

Exterior

Interior

S7

Innovation &  
Technology

Detailed  
Information

# A7

Detailed Information



20인치 5-암 터빈 스타일 휠  
(A7 50 TDI qu. Premium)

21인치 5-V 스포크 스타 스타일 휠  
(S7 TDI)

상기 제원 및 사양은 표준 사양으로 일부 재고 모델은 상이한 사항이 있을 수 있으므로 보다 정확한 사양은 아우디 공식 딜러에게 문의 바랍니다.  
상기 이미지는 국내 사양과 다소 차이가 있을 수 있습니다. 모델 상세 사양은 옵션/제원표를 확인하시기 바랍니다.

A7 / S7

Exterior

Interior

S7

Innovation & Technology

Detailed Information

# A7 / S7

Detailed Information



Tango Red, metallic effect<sup>1</sup>

Glacier White, metallic effect

Mythos Black, metallic effect

Ultra Blue, metallic effect<sup>2</sup>



<sup>1</sup> A7 55 TFSI quattro Premium에만 적용

<sup>2</sup> S7 TDI에만 적용

<sup>3</sup> A7 45 TDI quattro premium, A7 50 TDI quattro Premium, A7 55 TFSI quattro Premium에만 적용

상기 제원 및 사양은 표준 사양으로 일부 재고 모델은 상이한 사양이 있을 수 있으므로 보다 정확한 사양은 아우디 공식 딜러에게 문의 바랍니다.  
상기 이미지는 국내 사양과 다소 차이가 있을 수 있습니다. 모델 상세 사양은 옵션/제원표를 확인하시기 바랍니다.

# A7 / S7

Exterior

Interior

S7

Innovation & Technology

Detailed Information

Detailed Information

# A7 / S7



Floret Silver, metallic effect

Daytona Gray, pearl effect

Firmament Blue, metallic effect<sup>3</sup>



<sup>1</sup> A7 55 TFSI quattro Premium에만 적용

<sup>2</sup> S7 TDI에만 적용

<sup>3</sup> A7 45 TDI quattro premium, A7 50 TDI quattro Premium, A7 55 TFSI quattro Premium에만 적용

상기 제원 및 사양은 표준 사양으로 일부 재고 모델은 상이한 사양이 있을 수 있으므로 보다 정확한 사양은 아우디 공식 딜러에게 문의 바랍니다.  
상기 이미지는 국내 사양과 다소 차이가 있을 수 있습니다. 모델 상세 사양은 옵션/제원표를 확인하시기 바랍니다.

A7 / S7

Exterior

Interior

S7

Innovation & Technology

Detailed Information

A7

Detailed Information

Black

Pearlescent Beige

Sard Brown<sup>1</sup>

<sup>1</sup> A7 45 TDI quattro Premium 제외

상기 이미지는 국내 사양과 다소 차이가 있을 수 있습니다. 모델 상세 사양은 옵션/제원표를 확인하시기 바랍니다.

A7 / S7

Exterior

Interior

S7

Innovation &  
Technology

Detailed  
Information

S7

Detailed Information

Arras Red<sup>1</sup>

Black

<sup>1</sup> Glacier White, Ultra Blue, Florett Silver 선택 불가

상기 이미지는 국내 사양과 다소 차이가 있을 수 있습니다. 모델 상세 사양은 옵션/제원표를 확인하시기 바랍니다.

**A7 / S7**

**Exterior**

---

**Interior**

---

**S7**

---

**Innovation &  
Technology**

---

**Detailed  
Information**

---

Detailed Information

**A7**

Natural linear birch

상기 이미지는 국내 사양과 다소 차이가 있을 수 있습니다. 모델 상세 사양은 옵션/제원표를 확인하시기 바랍니다.

A7 / S7

Exterior

Interior

S7

Innovation &  
Technology

Detailed  
Information

S7

Detailed Information

Carbon Twill

상기 이미지는 국내 사양과 다소 차이가 있을 수 있습니다. 모델 상세 사양은 옵션/제원표를 확인하시기 바랍니다.

# Exterior

	Model	A7 55 TFSI quattro Premium	A7 45 TDI quattro Premium	A7 50 TDI quattro Premium	S7 TDI
Exterior	권장 소비자 가격	105,200,000원 부터	93,430,000원 부터	100,230,000원 부터	123,630,000원 부터
Interior	휠	20인치 5-더블 암 스타일 휠 (매트 티타늄 그레이)	20인치 5-더블 암 스타일 휠	20인치 5-암 터빈 스타일 휠	21인치 5-V 스포크 스타 스타일 휠
S7	레드 캘리퍼	-	-	-	●
Innovation & Technology	익스테리어 패키지	S 라인 익스테리어 패키지 및 블랙 패키지	S 라인 익스테리어 패키지	S 라인 익스테리어 패키지	블랙 패키지 (앞/뒷 범퍼, 그릴, 윈도우 몰딩)
	사이드미러 하우징	블랙 컬러	바디 컬러	바디 컬러	알루미늄
Detailed Information	헤드라이트	레이저 라이트를 탑재한 HD 매트릭스 LED 헤드라이트 (다이내믹 턴 시그널 포함)	레이저 라이트를 탑재한 HD 매트릭스 LED 헤드라이트 (다이내믹 턴 시그널 포함)	레이저 라이트를 탑재한 HD 매트릭스 LED 헤드라이트 (다이내믹 턴 시그널 포함)	레이저 라이트를 탑재한 HD 매트릭스 LED 헤드라이트 (다이내믹 턴 시그널 포함)
	테일라이트	LED 테일라이트 (다이내믹 턴 시그널 포함)	LED 테일라이트 (다이내믹 턴 시그널 포함)	LED 테일라이트 (다이내믹 턴 시그널 포함)	LED 테일라이트 (다이내믹 턴 시그널 포함)
	하이빔 어시스턴트	●	●	●	●
	헤드라이트 워셔	●	●	●	●
	파노라믹 선루프	●	●	●	●
	어댑티브 윈드실드 와이퍼	●	●	●	●

※ 상기 제원 및 사양은 표준 사양으로 일부 재고 모델은 상이한 사항이 있을 수 있으므로 보다 정확한 사양은 아우디 공식 딜러에게 문의 바랍니다.

※ 제원 및 사양은 제품의 성능 향상을 위하여 예고 없이 변경될 수 있습니다. ※ 위 연비는 표준모드에 의한 연비로서 도로상태, 운전방법, 차량적재, 정비상태 및 외기온도에 따라 실주행 연비와 차이가 있습니다.

※ 상기 가격은 예고 없이 변경될 수 있으며, 제시된 가격은 권장 가격일 뿐 옵션에 따라 상이할 수 있습니다. ※ 본 가격표에 기재된 차량 및 사양의 가격은 권장소비자가격으로, 실제 판매 가격과 상이할 수 있습니다. 정확한 판매 가격은 아우디 공식 딜러에게 문의하시기 바랍니다.

# Interior

Model	A7 55 TFSI quattro Premium	A7 45 TDI quattro Premium	A7 50 TDI quattro Premium	S7 TDI		
Exterior	인레이	내츄럴 리니어 버치	내츄럴 리니어 버치	내츄럴 리니어 버치	카본 트윌	
Interior	블랙 헤드라이닝	•	•	•	•	
	스티어링 휠	더블-스포크 (시프트 패들 포함)	더블-스포크 (시프트 패들 포함)	더블-스포크 (시프트 패들 포함)	3-스포크 (시프트 패들 및 에어백 가죽 포함)	
	스티어링 휠 열선	•	•	•	•	
S7	시트	컴포트 시트	일반 시트	컴포트 시트	S 스포츠 시트	
	가죽 시트	• (발코나)	•	• (발코나)	• (발코나)	
Innovation & Technology	가죽 패키지	나파 가죽 패키지 (대시보드 상단, 도어 암레스트, 센터 콘솔, 솔더)	대시보드 상단, 도어 암레스트, 센터콘솔, 솔더	나파 가죽 패키지 (대시보드 상단, 도어 암레스트, 센터 콘솔, 솔더)	나파 가죽 패키지 (대시보드 상단, 도어 암레스트, 센터 콘솔, 솔더)	
	인테리어 알루미늄 버튼	•	•	•	•	
Detailed Information	Interior	전동 시트	앞좌석 (앞좌석 메모리 기능 포함)	앞좌석 (운전석 메모리 기능 포함)	앞좌석 (앞좌석 메모리 기능 포함)	앞좌석 (운전석 메모리 기능 포함)
	열선 시트	앞좌석/뒷좌석	앞좌석/뒷좌석	앞좌석/뒷좌석	앞좌석/뒷좌석	앞좌석/뒷좌석
	통풍 시트	앞좌석	앞좌석	앞좌석	-	-
	마사지 시트	•	-	•	-	-
	뒷좌석 폴딩 시트	•	•	•	•	•
	요추지지대	앞좌석 (4-Way)	앞좌석 (4-Way)	앞좌석 (4-Way)	앞좌석 (4-Way)	앞좌석 (4-Way)
	ISOFIX (유아용 시트 고정 장치)	•	•	•	•	•
	프론트 암레스트	•	•	•	•	•
	앰비언트 라이트	멀티 컬러	멀티 컬러	멀티 컬러	멀티 컬러	멀티 컬러
	도어 엔트리 라이트	앞좌석	앞좌석	앞좌석	앞좌석	앞좌석

※ 상기 제원 및 사양은 표준 사양으로 일부 재고 모델은 상이한 사양이 있을 수 있으므로 보다 정확한 사양은 아우디 공식 딜러에게 문의 바랍니다.

※ 제원 및 사양은 제품의 성능 향상을 위하여 예고 없이 변경될 수 있습니다. ※ 위 연비는 표준모드에 의한 연비로서 도로상태, 운전방법, 차량적재, 정비상태 및 외기온도에 따라 실주행 연비와 차이가 있습니다.

※ 상기 가격은 예고 없이 변경될 수 있으며, 제시된 가격은 권장 가격일 뿐 옵션에 따라 상이할 수 있습니다. ※ 본 가격표에 기재된 차량 및 사양의 가격은 권장소비자가격으로, 실제 판매 가격과 상이할 수 있습니다. 정확한 판매 가격은 아우디 공식 딜러에게 문의하시기 바랍니다.

# Assistant & Digital

Model	A7 55 TFSI quattro Premium	A7 45 TDI quattro Premium	A7 50 TDI quattro Premium	S7 TDI
<b>Exterior</b>	주차 보조시스템	전/후방 및 서라운드 뷰 디스플레이	전/후방 및 서라운드 뷰 디스플레이	전/후방 및 서라운드 뷰 디스플레이
<b>Interior</b>	후방 카메라	360° 카메라	360° 카메라	360° 카메라
	어댑티브 크루즈 어시스트	•	•	•
<b>S7</b>	사이드 어시스트	•	•	•
	파크 어시스트 플러스	•	•	•
	프리센스	360°	360°	360°
<b>Innovation &amp; Technology</b>	교차로 보조 시스템	•	•	•
	하차 경고 시스템	•	•	•
	헤드업 디스플레이	•	•	•
<b>Detailed Information</b>	MMI 내비게이션 플러스	MMI 터치 포함	MMI 터치 포함	MMI 터치 포함
	인스트루먼트 패널	버추얼 콕핏 플러스 (12.3인치)	버추얼 콕핏 플러스 (12.3인치)	버추얼 콕핏 플러스 (12.3인치)
	컨트롤 디스플레이	MMI 터치 리스폰스 (듀얼 터치 스크린)	MMI 터치 리스폰스 (듀얼 터치 스크린)	MMI 터치 리스폰스 (듀얼 터치 스크린)
<b>Infotainment</b>	햅틱 피드백	햅틱 피드백 및 알루미늄 버튼	햅틱 피드백 및 알루미늄 버튼	햅틱 피드백 및 알루미늄 버튼
	사운드 시스템	B&O 프리미엄 3D 사운드 (15채널, 16스피커, 705와트)	B&O 프리미엄 3D 사운드 (15채널, 16스피커, 705와트)	B&O 어드밴스드 사운드 (19채널, 19스피커, 1,820와트)
	보이스 컨트롤	•	•	•
	블루투스	•	•	•
	USB 포트	앞/뒷좌석	앞/뒷좌석	앞/뒷좌석
	아우디 스마트폰 인터페이스	•	•	•
	아우디 커넥트	•	•	•

※ 상기 제원 및 사양은 표준 사양으로 일부 재고 모델은 상이한 사항이 있을 수 있으므로 보다 정확한 사양은 아우디 공식 딜러에게 문의 바랍니다.

※ 제원 및 사양은 제품의 성능 향상을 위하여 예고 없이 변경될 수 있습니다. ※ 위 연비는 표준모드에 의한 연비로서 도로상태, 운전방법, 차량적재, 정비상태 및 외기온도에 따라 실주행 연비와 차이가 있습니다.

※ 상기 가격은 예고 없이 변경될 수 있으며, 제시된 가격은 권장 가격일 뿐 옵션에 따라 상이할 수 있습니다. ※ 본 가격표에 기재된 차량 및 사양의 가격은 권장소비자가격으로, 실제 판매 가격과 상이할 수 있습니다. 정확한 판매 가격은 아우디 공식 딜러에게 문의하시기 바랍니다.

# Comfort

	Model	A7 55 TFSI quattro Premium	A7 45 TDI quattro Premium	A7 50 TDI quattro Premium	S7 TDI
Exterior	Start/stop 시스템	•	•	•	•
	컴포트 키	•	•	•	•
Interior	소프트 도어 클로징	•	•	•	•
	전동식 트렁크	클로징 및 킥 모션 포함	클로징 및 킥 모션 포함	클로징 및 킥 모션 포함	클로징 및 킥 모션 포함
S7	눈부심 방지 룸미러	•	•	•	•
	전동식 사이드 미러	• (폴딩, 눈부심 방지, 메모리 및 열선 기능 포함)	• (폴딩, 눈부심 방지, 메모리 및 열선 기능 포함)	• (폴딩, 눈부심 방지, 메모리 및 열선 기능 포함)	• (폴딩, 눈부심 방지, 메모리 및 열선 기능 포함)
Innovation & Technology	자동 에어컨	4-zone	4-zone	4-zone	4-zone
	프리미엄 에어 패키지	•	•	•	•
Detailed Information	아우디 드라이브 선택트	•	•	•	•
	서스펜션	전자식 댐핑 컨트롤	일반	전자식 댐핑 컨트롤	전자식 댐핑 컨트롤
Technology & Safety	UTR <sup>1</sup> (Univeral traffic recorder)	•	•	•	•
	다이내믹 올 휠 스티어링	-	-	-	•
	프로그레시브 스티어링	•	•	•	•
	전자식 주차 브레이크	•	•	•	•
	운전석 및 동반석 전면 에어백	•	•	•	•
	운전석 및 동반석 측면 에어백	•	•	•	•
	운전석 및 동반석 헤드레벨 커튼형 에어백	•	•	•	•
	뒷좌석 측면 에어백	•	•	•	•
	비상삼각대	•	•	•	•
	툴 키트	•	•	•	•
도난 방지 알람 및 견인 방지	•	•	•	•	

※ 상기 제원 및 사양은 표준 사양으로 일부 재고 모델은 상이한 사양이 있을 수 있으므로 보다 정확한 사양은 아우디 공식 딜러에게 문의 바랍니다.

UTR<sup>1</sup> (Univeral traffic recorder)는 Audi 순정 악세사리 제품으로 국내에서 "차량용 블랙박스"라고 용어로 통칭되는 차량용 영상 기록장치 (event data recorder)입니다.

※ 제원 및 사양은 제품의 성능 향상을 위하여 예고 없이 변경될 수 있습니다. ※ 위 연비는 표준모드에 의한 연비로서 도로상태, 운전방법, 차량적재, 정비상태 및 외기온도에 따라 실주행 연비와 차이가 있습니다.

※ 상기 가격은 예고 없이 변경될 수 있으며, 제시된 가격은 권장 가격일 뿐 옵션에 따라 상이할 수 있습니다. ※ 본 가격표에 기재된 차량 및 사양의 가격은 권장소비자가격으로, 실제 판매 가격과 상이할 수 있습니다. 정확한 판매 가격은 아우디 공식 딜러에게 문의하시기 바랍니다.

# A7 / S7

Exterior

Interior

S7

Innovation & Technology

Detailed Information

Detailed Information

Model	A7 55 TFSI quattro Premium	A7 45 TDI quattro Premium	A7 50 TDI quattro Premium	Audi S7 TDI
엔진타입	V6 가솔린 직분사 터보차저 (TFSI) 엔진	V6 디젤 직분사 터보차저 (TDI) 엔진	V6 디젤 직분사 터보차저 (TDI) 엔진	V6 디젤 직분사 터보차저 (TDI) 엔진
엔진 배기량 (cc)	2,995 cc	2,967 cc	2,967 cc	2,967cc
변속기	7단 S tronic 자동변속기	7단 S tronic 자동변속기	8단 Tiptronic 자동변속기	8단 Tiptronic 자동변속기
구동방식	상시 사륜구동	상시 사륜구동	상시 사륜구동	상시 사륜구동
최고출력 (ps/rpm)	340 / 5,200 - 6,400	245 / 3,500 - 4,750	286 / 3,500 - 4,000	344 / 3,850 - 4,000
최대토크 (kg.m/rpm)	50.99 / 1,370 - 4,500	50.99 / 1,500 - 3,250	63.2 / 1,750 - 3,000	71.38 / 1,750 - 3,250
연비 (km/l)*	9.5 (에너지 소비 효율 등급 4등급/복합), 8.5 (도심), 11.1 (고속도로)	13.0 (에너지 소비 효율 등급 3등급/복합), 11.4 (도심), 15.5 (고속도로)	11.9 (에너지 소비 효율 등급 3등급/복합), 10.4 (도심), 14.3 (고속도로)	11.5 (에너지 소비 효율 등급 4등급/복합), 10.2 (도심), 13.6 (고속도로)
CO2 배출량 (g/km)*	182	147	162	168

## Body / Engine

## Exterior

Model		A7 55 TFSI quattro Premium	A7 45 TDI quattro Premium	A7 50 TDI quattro Premium	S7 TDI	
Interior	전장/전폭/전고(mm) Length/Width/Height	4,975 / 1,910 / 1,425	4,975 / 1,910 / 1,425	4,975 / 1,910 / 1,425	4,980 / 1,910 / 1,420	
	S7					
Innovation & Technology	차체 Body	휠베이스(mm) Wheel base	2,926	2,926	2,926	2,928
		윤거 전/후(mm) Track at fr./re.	1,646 / 1,636	1,653 / 1,643	1,647 / 1,637	1,646 / 1,636
Detailed Information	엔진 Engine	엔진형식 Engine type	V6 가솔린 직분사 터보차저 (TFSI) 엔진	V6 디젤 직분사 터보차저 (TDI) 엔진	V6 디젤 직분사 터보차저 (TDI) 엔진	V6 디젤 직분사 터보차저 (TDI) 엔진
		엔진 배기량(cc) Displacement	2,995 cc	2,967 cc	2,967 cc	2,967cc
		보어 X 스트로크 (mm) Bore x stroke	84.51 x 89	83 x 91.4	83 x 91.4	83 x 91.4
		압축비 compression	11.2	16.3	16.3	16.3
		최고 출력(마력/rpm) Max. power output	340 / 5,200 - 6,400	245 / 3,500 - 4,750	286 / 3,500 - 4,000	344 / 3,850 - 4,000
		최대 토크(kg.m/rpm) Max. torque	50.99 / 1,370 - 4,500	50.99 / 1,500 - 3,250	63.2 / 1,750 - 3,000	71.38 / 1,750 - 3,250

# Drive / Transmission

Exterior

Interior

S7

Innovation & Technology

Detailed Information

Model	A7 55 TFSI quattro Premium	A7 45 TDI quattro Premium	A7 50 TDI quattro Premium	S7 TDI
구동방식 / 변속기 Drive/ Transmission	상시 사륜구동 7단 S tronic 자동변속기	상시 사륜구동 7단 S tronic 자동변속기	상시 사륜구동 8단 Tiptronic 자동변속기	상시 사륜구동 8단 Tiptronic 자동변속기
기어비(1-7/R, 1-8/R) <sup>1</sup> Gear ratio	3.188 / 2.190 / 1.517 / 1.057 / 0.738 / 0.508 / 0.386 / First: 1,897, Second: 1,450	3.188 / 2.190 / 1.517 / 1.057 / 0.738 / 0.508 / 0.386 / 1.897	5.000 / 3.200 / 2.143 / 1.720 / 1.313 / 1.000 / 0.823 / 0.640 / 3.478	5.000 / 3.200 / 2.143 / 1.720 / 1.313 / 1.000 / 0.823 / 0.640 / 3.478
최종감속비 Final drive ratio	2.800	2.800	2.624	2.624
최고 속도(km/h) Maximum speed	210 (안전 제한 속도)	250 (안전 제한 속도)	250 (안전 제한 속도)	250 (안전 제한 속도)
가속 성능 0-100km/h(초) Acceleratio	5.3	6.4	5.6	5.1
연비(km/l)* Fuel consumption	9.5 (에너지 소비 효율 등급 4등급/복합), 8.5 (도심), 11.1 (고속도로)	13.0 (에너지 소비 효율 등급 3등급/복합), 11.4 (도심), 15.5 (고속도로)	11.9 (에너지 소비 효율 등급 3등급/복합), 10.4 (도심), 14.3 (고속도로)	11.5 (에너지 소비 효율 등급 4등급/복합), 10.2 (도심), 13.6 (고속도로)
CO2 배출량(g/km)* CO2 emission	182	147	162	168
공차중량(kg) Unloading weight	1,945	2,010	2,060	2,125
중량/용량 Weight/ Capacities	연료탱크(L) Fuel tank capacity	73	73	73
트렁크 용량(L) Luggage capacity	535	535	535	525

<sup>1</sup>1-7/R은 7단 S tronic에 해당, 1-8/R은 8단 Tiptronic에 해당되는 제원입니다.

\* 제원 및 사양은 제품의 성능 향상을 위하여 예고 없이 변경될 수 있습니다. \* 위 연비는 표준모드에 의한 연비로서 도로상태, 운전방법, 차량적재, 정비상태 및 외기온도에 따라 실주행연비와 차이가 있습니다.

## Wheels / Tyres

## Exterior

Model	A7 55 TFSI quattro Premium	A7 45 TDI quattro Premium	A7 50 TDI quattro Premium	S7 TDI
휠/타이어 Wheels/Tyres	휠 Wheels 20인치 5-더블 암 스타일 휠 (매트 티타늄 그레이)	20인치 5-더블 암 스타일 휠	20인치 5-암 터빈 스타일 휠	21인치 5-V 스포크 스타 스타일 휠
S7	타이어 Tyres 255 / 40 R20	255 / 40 R20	255 / 40 R20	255 / 35 R21

## Innovation &amp; Technology

Model	A7 55 TFSI quattro Premium / A7 50 TDI quattro Premium / A7 45 TDI quattro Premium					S7 TDI	
제조사 Manufacturer	Bridgestone	Michelin	Pirelli	Continental	Pirelli	Bridgestone	Continental
타이어 모델 Model	Turanza T005	Pilot Sport 4 <sup>1</sup>	P Zero	PremiumContact 6 AO	P Zero	Turanza T005	SportContact 6
타이어 사이즈 Tyres size	255/40 R20 101Y XL	255/40 R20 101Y XL	255/40 R20 101Y XL	255/40 R20 101Y XL	255/35 R21 98Y XL	255/35 R21 98Y XL	255/35 R21 98Y XL
젖은 노면 제동력지수 등급 Wet grip grade	1	2	1	1	1	1	1
회전저항계수 등급 Tire energy efficiency	3	4	3	3	3	3	3

<sup>1</sup> A7 55 TFSI quattro Premium은 Pilot Sport 4 acoustic AO모델 적용  
 ※ 제원 및 사양은 제품의 성능 향상을 위하여 예고 없이 변경될 수 있습니다.

A7 / S7

Exterior

Interior

S7

Innovation &  
Technology

Detailed  
Information

A7

Detailed Information

Length  
4,975mm

Height  
1,425mm

Width  
1,910mm



## Dimensions

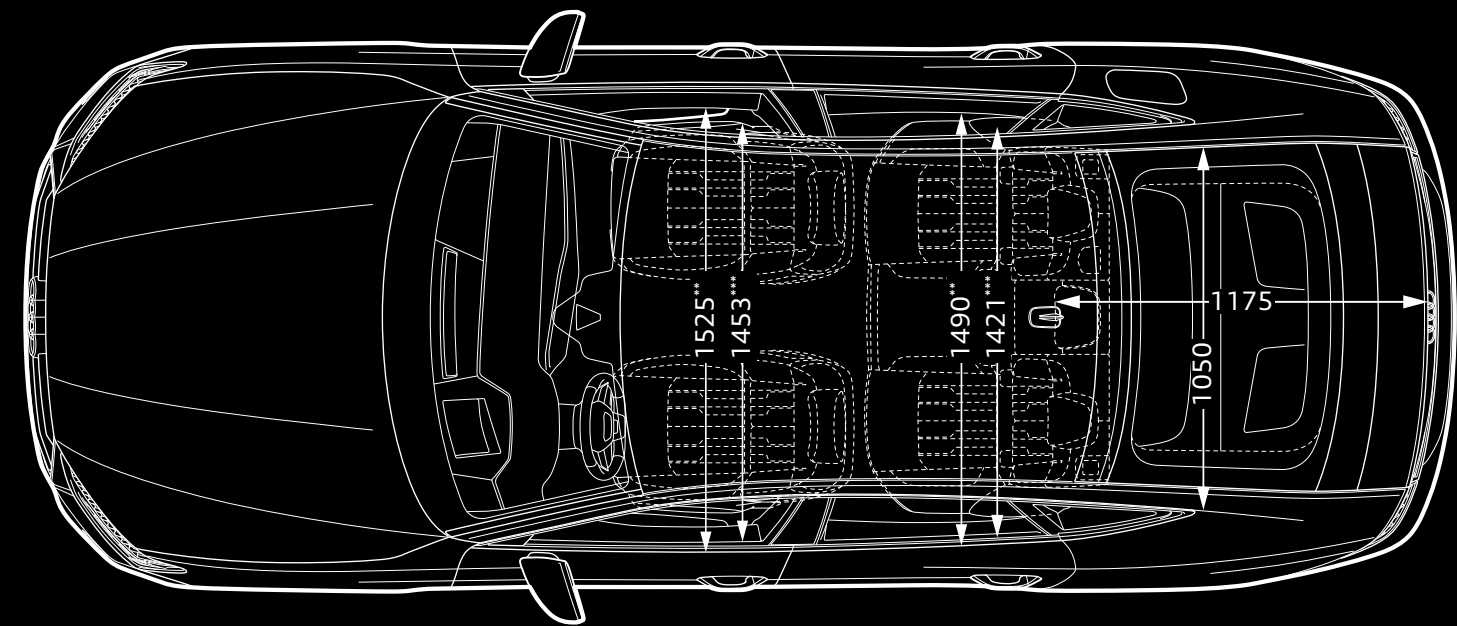
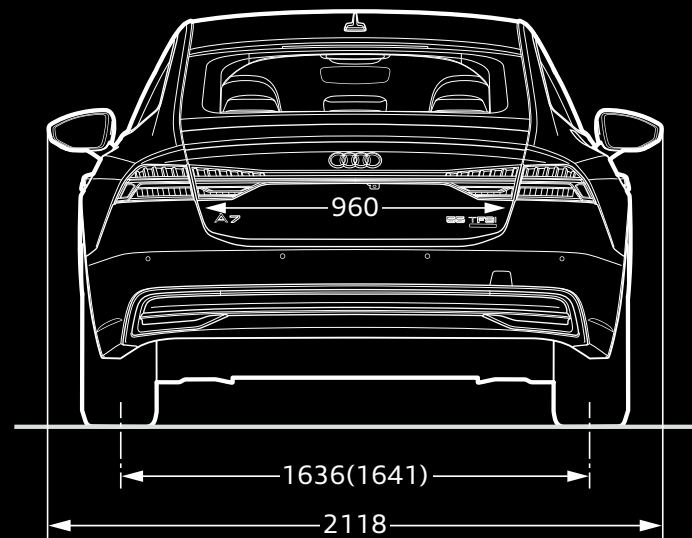
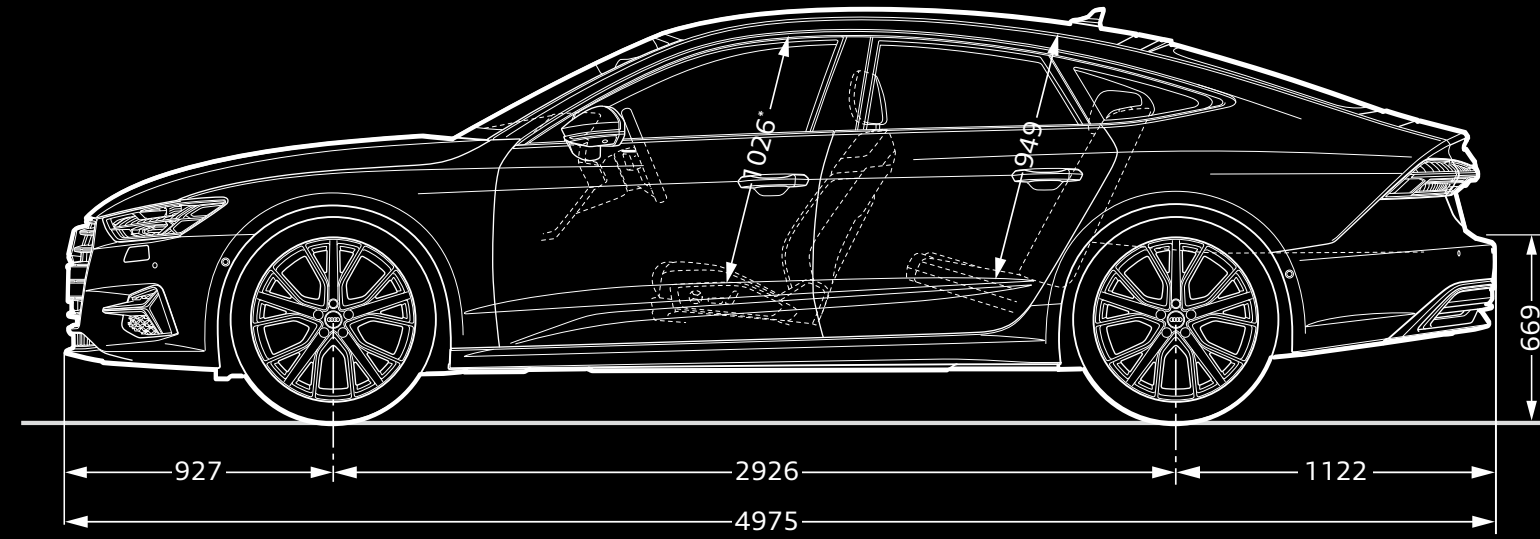
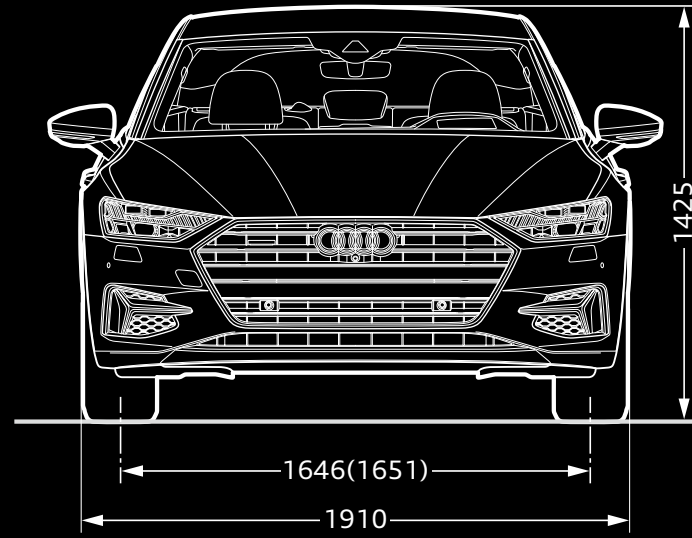
Exterior

Interior

S7

Innovation & Technology

Detailed Information



\* 최대 머리 공간, \*\* 팔꿈치 공간 폭, \*\*\* 어깨 공간 폭.

A7 / S7

Exterior

Interior

S7

Innovation &  
Technology

Detailed  
Information

Detailed Information

S7

Length  
4,980mm

Height  
1,420mm

Width  
1,910mm



## Dimensions

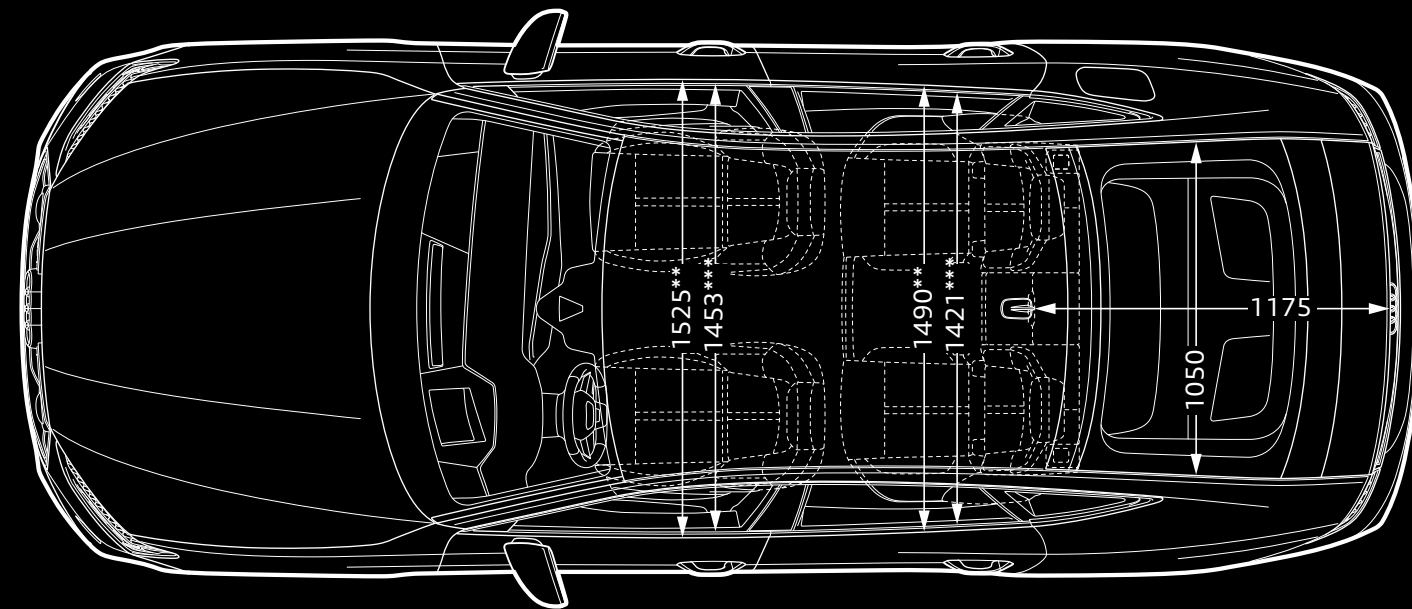
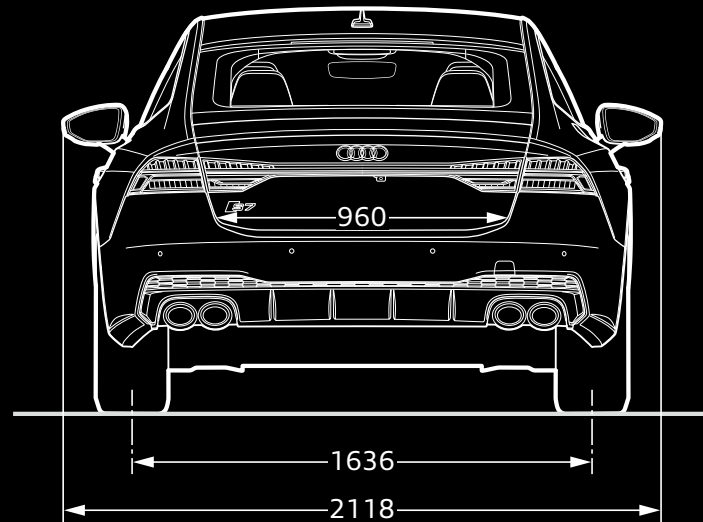
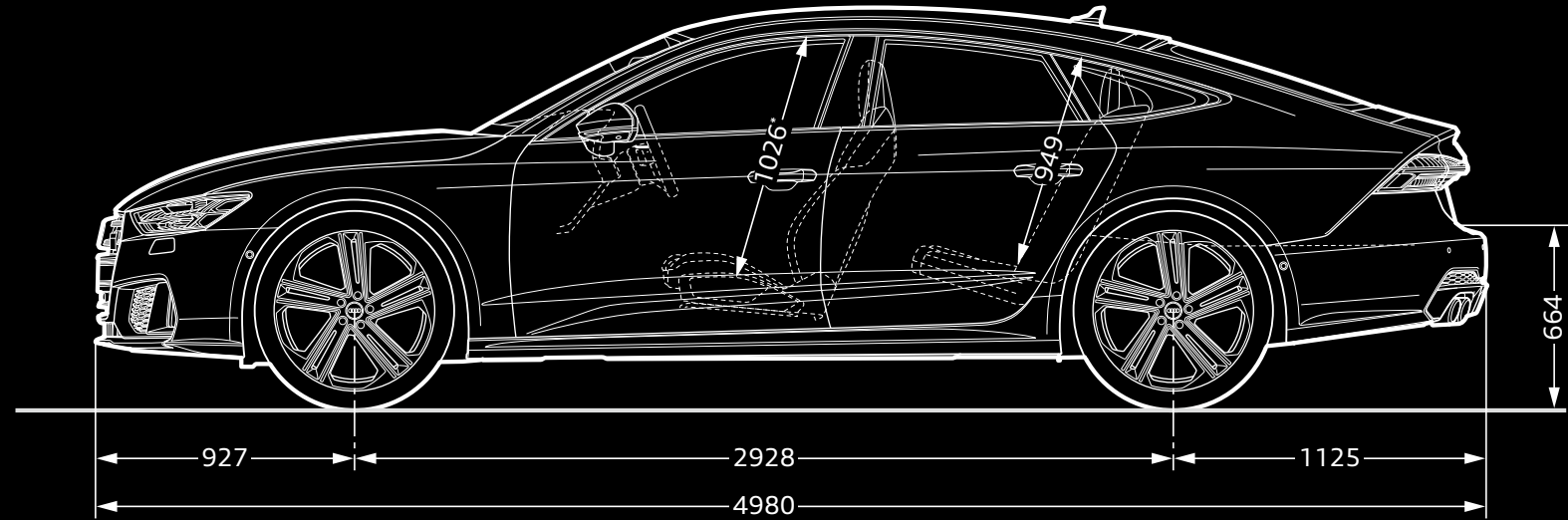
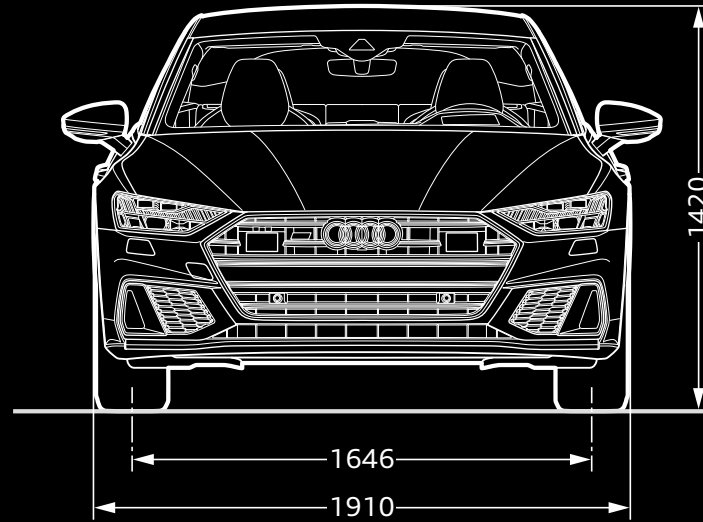
Exterior

Interior

S7

Innovation & Technology

Detailed Information



\* 최대 머리 공간, \*\* 팔꿈치 공간 폭, \*\*\* 어깨 공간 폭.

# Audi Connect | Vorsprung connects.

Audi Connect는 2012년부터 유럽의 주요 국가 및 미국을 시작으로 현재 총 28개 국가에서 안정적으로 제공중인 서비스입니다. 아우디가 추구하는 혁신 기술 중 대표적인 것으로 차량의 디지털화를 통해 고객의 주행에 최적화된 환경을 제공하는 것을 목표로 합니다. 또한 통신이 가능한 장비를 차량에 장착하여 차량-운전자-네트워크의 연결을 통해 운전자에게 편의, 안전 등의 부가적인 서비스를 제공합니다.

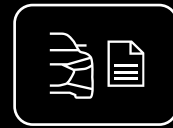
## myCarmanager



### 차량 찾기

스마트폰에 설치된 myAudi App을 통해, 지도상에 현재 본인 차량의 위치를 확인 가능합니다.

\* 야외 주차 시에 사용 가능



### 차량 상태 리포트

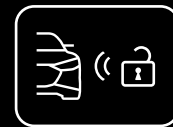
주행거리, 경고등, 점검정보 등의 차량 정보를 확인 가능하며 차량도어, 창문 및 트렁크의 잠금상태를 확인 가능합니다.



### 알람 서비스 (지오펜스, 속도, 발렛)

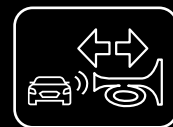
아래와 같은 3가지 조건으로 지정된 범위를 벗어나 차량이 운행될 시 스마트폰을 통해 알람을 전송합니다.

- ① 지오펜스: 특정 거리범위를 벗어날 때
- ② 속도: 특정 속도 이상 운행될 시
- ③ 발렛: 특정 거리범위 혹은 속도를 벗어날 시



### 원격제어 (도어)

스마트폰에 설치된 myAudi App으로 차량 도어를 쉽게 개폐 가능합니다.



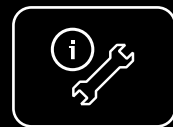
### 원격제어 (경적 및 라이트)

원격으로 경적 및 라이트를 작동하여 어둡거나 시끄러운 주차장에서 차량의 위치를 쉽게 확인 가능합니다.

\* myCarmanager 서비스는 차량 등록 후 3년간 무상 제공되며, 추후 서비스 라이선스 연장을 원하실 경우 딜러사를 통해 연장 패키지 구매가 가능합니다.

Audi Connect 서비스의 구체적인 내용과 범위는 기술적 개선 및 제품의 성능 향상을 위하여 예고없이 변경, 제한 또는 중단될 수 있습니다. 자세한 사항은 가까운 딜러사에게 문의 바랍니다.

## myService



### 긴급출동 (B-call)

차량 이상 관련 문의 혹은 견 의 서비스 필요 시, 긴급출동 버튼을 눌러 서비스 요청이 가능합니다.

\* 아우디 고객지원센터로 연결



### 긴급통화 (자동 및 수동)

사고 발생 시 콜이 자동으로 연결되어 사고 위치 등 구조에 필요한 데이터가 아우디 사고전담 콜 센터로 전달됩니다. 또한 필요한 지원을 제공합니다. 콜은 수동으로도 연결 가능합니다.



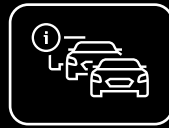
### 아우디 서비스 지원

서비스센터를 사전 설정하여 서비스를 활성화하면 해당 아우디 서비스센터로 차량 정보를 전달해주며, 필요한 서비스를 인지한 서비스 어드바이저가 고객에게 연락하여 서비스 예약이 가능한 날짜를 제시해줍니다.

\* myService 서비스는 차량 등록 후 10년간 무상 제공됩니다.

Audi Connect 서비스의 구체적인 내용과 범위는 기술적 개선 및 제품의 성능 향상을 위하여 예고없이 변경, 제한 또는 중단될 수 있습니다. 자세한 사항은 가까운 딜러사에게 문의 바랍니다.

## myRoute



### 온라인 교통 정보

Audi Connect 탑재 모델의 경우 온라인 교통 정보가 온라인을 통해서 좀 더 빠른 주기로 업데이트 됩니다.



### 온라인 경로계산

내비게이션 내 목적지까지의 경로 계산이 온라인을 이용한 경로 계산으로 좀 더 정교화 되었습니다.



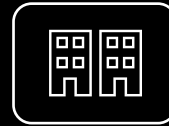
### 위성지도

내비게이션 사용 시 일반지도를 위성지도로 전환하여 사용 가능합니다.



### 온라인 POI / 구글 POI

차량 내장 내비게이션에 있는 POI 정보뿐만 아니라 온라인 데이터베이스를 통한 POI 정보 검색도 가능하여 목적지 검색이 더 편리해졌습니다.



### 3D지도

특정 설정에서 내비게이션 내 지도 화면을 상세 3D 모델링이된 거리 화면으로 볼 수 있습니다.



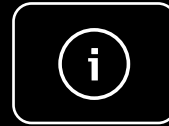
### 목적지 사전 입력

스마트폰 내 myAudi App을 사용하여 차량으로 도착하기 전 목적지 사전 설정이 가능합니다.



### 자연어 인식 기능

온라인 음성 분석을 통해 자연어로 명령어를 실행할 수 있습니다.



### 세부 POI 정보

내비게이션 내 목적지 검색 시 주차장, 주유소에 대한 상세 정보를 제공합니다.

\* myRoute 서비스는 차량 등록 후 3년간 무상 제공되며, 추후 서비스 라이선스 연장을 원하실 경우 딜러사를 통해 연장 패키지 구매가 가능합니다.  
Audi Connect 서비스의 구체적인 내용과 범위는 기술적 개선 및 제품의 성능 향상을 위하여 예고없이 변경, 제한 또는 중단될 수 있습니다. 자세한 사항은 가까운 딜러사에게 문의 바랍니다.

## myAudi App<sup>1</sup>



스마트폰을 통해 편리하게 차량의 정보를 확인하고 원격으로 제어할 수 있습니다.

myAudi App을 이용하면 차량의 도어 닫힘 상태, 점검정보 등 차량의 상태도 확인할 수 있고, 차량의 위치를 확인하거나 차량의 도어를 열고 닫을 수 있습니다.

\* myAudi 포털 및 myAudi App은 Audi Connect 장착 차량의 구매고객에 한하여 딜러사를 통하여 가입이 가능합니다. 추후 App Store나 Google Play Store<sup>2</sup>에서 무료로 다운로드 하실 수 있습니다.

<sup>1</sup> 아우디 커넥트 서비스는 아우디 커넥트 옵션이 장착된 모델에 한하여 제공되며, 제공되는 서비스의 종류는 해당 모델에 따라 상이합니다.

자세한 사항은 가까운 딜러사에 문의 바랍니다.

<sup>2</sup> Google 및 Google 로고는 Google Inc.의 등록상표입니다.

A7 / S7

Exterior

Interior

S7

Innovation & Technology

Detailed Information

# myAudiworld 앱이란?

# myAudiworld

신차 정보 조회부터 보유 차량 관리까지,  
myAudiworld 앱은  
고객에게 필요한 모든 서비스를 제공합니다.  
내 아우디 차량 정보, 온라인 서비스 예약, 영상 매뉴얼 등  
다양한 서비스를 이용할 수 있습니다.

상기 이미지는 국내 사양과 다소 차이가 있을 수 있습니다. 모델 상세 사양은 옵션/제원표를 확인하시기 바랍니다.



### 아우디 전차종 차량 정보

한눈에 보이는 차량 비교부터 카탈로그 다운로드, 차량 보유 전시장까지 아우디 모델에 대한 모든 정보를 만나보세요.



### 맞춤형 프로모션 정보 제공

내 차량에 해당되거나 내가 지정한 서비스 센터에서 진행되는 프로모션 정보를 앱 푸시 메시지로 받아볼 수 있습니다.



### 보유차량 상세정보 제공

- 정비 예약일, 다음 점검 예정일, 쿠폰 만료일, 리콜 안내 등 고객 맞춤형 정보를 제공합니다.
- 내 차량에 해당하는 영상 매뉴얼을 확인할 수 있습니다.



### 실시간 온라인 예약

- 실시간 예약 가능한 일정을 확인, 언제 어디서든 손쉽게 서비스 예약이 가능 합니다.
- 입력하는 점검 요청 내용에 따라 예상되는 정비 소요 시간 정보를 제공합니다.
- 서비스캠 기능을 통해 서비스 센터에서 전송된 영상을 확인, 모바일에서 수리 작업을 승인할 수 있습니다.



앱스토어용



플레이스토어용

**A7 / S7**

Exterior

---

Interior

---

S7

---

Innovation &  
Technology

---

Detailed  
Information

---

# Audi Warranty

## 5 years or 150,000 km

아우디는 고객이 구입하신 차량의 Warranty 서비스 조건에 따라 최대 5년 또는 15만 km 보증 기간 동안 해당되는 보증 부품을 무상으로 수리 또는 교환하여 드립니다. 아우디 Warranty 서비스와 함께 언제나 즐겁고 안전한 드라이빙을 즐기시기 바랍니다.

\* 본 서비스는 2021년형 모델부터 적용됩니다.

\* 본 서비스는 기간 혹은 주행거리 중 선도래 시 종료됩니다.

\* 자세한 조건과 혜택 내용은 아우디 공식 딜러에게 문의하시거나 차량에 비치된 Audi Warranty 책자를 참고하시기 바랍니다.



**Experience now**  
**Audi A7/S7**



**Build your own**  
**Audi A7/S7**

연비는 표준모드에 의한 연비로서 도로상태·운전방법·차량적재·정비상태 및 외기온도에 따라 실주행 연비와 차이가 있습니다. 제원 및 사양은 제품의 성능 향상을 위하여 예고없이 변경될 수 있습니다. 본 카탈로그에 표기된 제품색상은 실제 색상과 다소 차이가 있을 수 있으며 차종에 따라 미적용 될 수 있습니다. 본 카탈로그에 수록된 사진에는 선택사양 및 국내 미적용 사양이 적용된 경우가 있으므로 차량 구입 전 반드시 확인하시기 바랍니다. 본 사양은 인증용 차량의 제원이므로 실제 구입하신 차와 사양 및 제원에서 차이가 날 수 있으며, 제품 개선을 위해 사전에 예고없이 변경될 수 있습니다. 가까운 전시장에서 차량에 대한 최신 정보를 문의하시기 바랍니다. [www.audi.co.kr](http://www.audi.co.kr)