

e-tron

e-tron / e-tron S



Ideas start the future.



상기 이미지는 국내 사양과 다소 차이가 있을 수 있습니다. 모델 상세 사양은 옵션/제원표를 확인하시기 바랍니다.



Electric Vehicle Life

Audi e-tron은 아우디의 엄격한 기준을 충족하는 최초의 전기차입니다. 기술을 통한 진보. 모빌리티의 새로운 시대의 서막을 알립니다.

진정한 콰트로 구동이 가능한 일렉트릭 모빌리티의 시대. 완전한 디지털 커넥티비티의 시대, 그리고 아우디링이 세계 곳곳을 당당하고 자랑스럽게 다니는 시대.



Virtual Side Mirror

버추얼 사이드 미러를 통해 기존 외부 미러 대비 자동차의 폭을 15cm 가량 줄였으며, 공기 저항과 공력 소음도 감소시켜 줍니다.

소형 카메라가 내부에 위치한 고해상도 OLED 디스플레이로 선명한 이미지를 전송합니다.

특히, 헤드램프가 켜지는 해질 무렵이나 야간에도 후방 차량을 선명하게 볼 수 있습니다.

Electric quattro

2개의 전기 모터에서 생성되는 동력을
콰트로 4륜구동으로 차량의 4개의 휠에
전달하여 역동적이고 효율적인 드라이빙
퍼포먼스를 경험할 수 있습니다.





Exterior:
Help shape the future.

e-tron

Exterior

Interior

e-tron S

Innovation &
Technology

Detailed
Information

Exterior

A new era of electric is here.

매력적인 Audi e-tron의 앞모습 중 가장 눈길을 사로잡는 요소는 세로 스트럿이 들어간 8각 싱글 프레임 프론트 그릴입니다.

입체적인 보닛과 매트릭스 LED 헤드라이트는 아우디 e-tron의 스포티한 모습을 완성해줍니다.

e-tron

Exterior

Interior

e-tron S

Innovation &
Technology

Detailed
Information

Exterior



Aerodynamic

SUV의 강인하고 스포티함과 전기차의 미래지향적인 디자인 요소들의 조합. 에어로다이내믹한 루프 라인과 길게 뻗어있는 루프 엣지 스포일러로부터 최적화된 공기흐름이 가능하게 디자인된 e-tron의 라디에이터 그릴까지 효율성이 현실로 구현되었습니다.

상기 이미지는 국내 사양과 다소 차이가 있을 수 있습니다. 모델 상세 사양은 옵션/제원표를 확인하시기 바랍니다.

Rear side.

전방 헤드램프의 측면에서 후방 라이트까지 연결되는
숄더라인 덕분에 Audi e-tron의 무게 중심점은 더
낮아 보입니다. 강인한 인상의 D 필러는 SUV만의
디자인 특징이며, 휠 위쪽의 근육질 아치는 전동 4륜
구동 시스템 콰트로의 존재를 암시합니다.



A man with a beard, wearing a dark zip-up jacket, stands with his hands in his pockets. He is positioned in the foreground, looking slightly to the left. The background shows a large container ship docked at a port, with its deck stacked with colorful shipping containers. The scene is framed by a dark, curved structure, possibly part of a building or a vehicle, which creates a sense of being inside a space. The lighting is soft, suggesting an overcast day or dusk.

Interior:

A kinetic design for
an electric world.

e-tron

Exterior

Interior

e-tron S

Innovation &
Technology

Detailed
Information

Interior

Get in and feel good.

운전자와 탑승자 모두가 편안한 여정을
느낄 수 있도록, 공간에 여유를 더했습니다.
안락함을 더해주는 발코나 가죽시트¹와
고급스러운 마감은 보다 높은 품격을 보여줍니다.

¹Audi e-tron 55 quattro, Audi e-tron sportback 55 quattro 적용사양.
상기 이미지는 국내 사양과 다소 차이가 있을 수 있습니다. 모델 상세 사양은 옵션/제원표를 확인하시기 바랍니다.

e-tron

Exterior

Interior

e-tron S

Innovation &
Technology

Detailed
Information

First class also in the second row.

넓은 레그룸으로 느껴지는 여유로운 뒷좌석 공간은
4-zone 자동 에어컨으로 개별 온도 제어가 가능하며,
e-tron에 장착된 프리미엄 에어패키지¹는 이온나이저와
에어필터를 통해 차량내의 공기질을 개선하여 쾌적한
실내공간을 연출합니다.

Interior



¹ Audi e-tron 55 quattro, Audi e-tron sportback 55 quattro 적용사양.

상기 이미지는 국내 사양과 다소 차이가 있을 수 있습니다. 모델 상세 사양은 옵션/제원표를 확인하시기 바랍니다.

e-tron

Exterior

Interior

e-tron S

Innovation &
Technology

Detailed
Information

Interior

Room for ideas.

골프백을 싣고 비즈니스 파트너와 떠나는 골프 여행이든, 캐리어를 싣고 온 가족이 함께 떠나는 주말 스키 여행이든, 모두 아무런 걱정이 없습니다.

뒷좌석을 접으면 최대 적재 용량이 두 배로 늘어납니다. 발 동작을 이용해 트렁크를 열 수 있으며, 전방 후드 아래 위치한 적재 공간을 활용하여 각종 도구나 모바일 충전 케이블을 보관할 수 있습니다.

상기 이미지는 국내 사양과 다소 차이가 있을 수 있습니다. 모델 상세 사양은 옵션/제원표를 확인하시기 바랍니다.

The Audi e-tron Sportback



e-tron

Exterior

Interior

e-tron S

Innovation &
Technology

Detailed
Information

Audi e-tron Sportback

Everyday driving meets an outstanding drive.

Audi e-tron Sportback에 적용된 새로운 디자인 요소들이
그 어느 때보다 더 큰 깊이감과 넓이감을 더해줍니다.

Matrix LED Headlight, MMI Navigation Plus, Audi Connect
등 다양한 운전자 지원 시스템으로 트렌드를 선도하는 기술들이
대거 적용되었습니다.

e-tron

Exterior

Interior

e-tron S

Innovation &
Technology

Detailed
Information

Audi e-tron Sportback



The future is all in front of you.

Audi e-tron의 모든 디테일에는 미래를 당신 눈 앞으로 가져다 줍니다.

보닛, 루프라인, 솔더라인, 사이드 미러, 윈도우 라인. 모든 요소에 역동성과 탁월함이 녹아 있습니다.

e-tron

Exterior

Interior

e-tron S

Innovation &
Technology

Detailed
Information

Electric - Now even more exciting.

Audi e-tron Sportback의 놀라운 퍼포먼스를 경험하십시오.
정지 상태에서의 가속이나 고속도로에서의 추월 시 강력한 힘이
즉각적으로 발휘됩니다. 심지어 후진 중에도 높은 수준의 토크를
느낄 수 있습니다. 필요할 때 전환되는 차세대 콰트로 구동 시스템이
최적의 트랙션을 보장해줍니다.

Audi e-tron Sportback



상기 이미지는 국내 사양과 다소 차이가 있을 수 있습니다. 모델 상세 사양은 옵션/제원표를 확인하시기 바랍니다.

The Audi e-tron S



e-tron

Exterior

Interior

e-tron S

Innovation &
Technology

Detailed
Information

e-tron S



Electric and fast. The Audi e-tron S

상기 이미지는 국내 사양과 다소 차이가 있을 수 있습니다. 모델 상세 사양은 옵션/제원표를 확인하시기 바랍니다.

e-tron

Exterior

Interior

e-tron S

Innovation &
Technology

Detailed
Information

e-tron S

Amping up the adrenaline

Audi e-tron S와 Audi e-tron S Sportback이 함께하는 모든 여정에서 e-mobility만이 줄 수 있는 다이내믹한 퍼포먼스를 경험 할 수 있습니다.

최고 출력 503마력(ps)¹, 최대토크 99.2(kg)¹의 강력한 성능이 어느 곳으로 향하던 그 여정에 스포티한 에너지를 더해 줄 것입니다.



¹ 부스트 모드 기준.

상기 이미지는 국내 사양과 다소 차이가 있을 수 있습니다. 모델 상세 사양은 옵션/제원표를 확인하시기 바랍니다.

e-tron

Exterior

Interior

e-tron S

Innovation &
Technology

Detailed
Information

e-tron S



Unmistakeably sporty : The design

Audi e-tron S의 다이내믹한 에너지는 멈춰있는 순간에도 한눈에 알아볼 수 있습니다. 와이드한 휠 아치와 그 안에 자리 잡은 휠은 그 형태만으로도 역동적인 매력을 발산합니다. 전후좌우 어느 방향에서건 흠잡을 곳없는 스포티한 디자인입니다.

상기 이미지는 국내 사양과 다소 차이가 있을 수 있습니다. 모델 상세 사양은 옵션/제원표를 확인하시기 바랍니다.

e-tron

Exterior

Interior

e-tron S

Innovation &
Technology

Detailed
Information

e-tron S

Sporty, elegant. The Audi e-tron S Sportback

Audi e-tron S Sportback은 다양한 매력을 가진 다재다능한 e-mobility입니다. S모델이 가진 역동적인 파워와 함께, 쿠페를 연상시키는 슬림한 루프라인은 감성적인 만족감을 높여줍니다.



상기 이미지는 국내 사양과 다소 차이가 있을 수 있습니다. 모델 상세 사양은 옵션/제원표를 확인하시기 바랍니다.



Digital matrix LED headlight ¹

Audi e-tron S / Audi e-tron S Sportback에 적용된 Digital matrix LED headlight는 차량의 잠금/해제시 Dynamic light sequences가 펼쳐집니다.

¹ Audi e-tron S, Audi e-tron S Sportback 적용사양.

상기 이미지는 국내 사양과 다소 차이가 있을 수 있습니다. 모델 상세 사양은 옵션/제원표를 확인하시기 바랍니다.

e-tron

Exterior

Interior

e-tron S

Innovation &
Technology

Detailed
Information

e-tron S

Sporty through and through : The interior

Audi e-tron S의 외관 만큼이나 실내도 스포티하고 우아합니다. S 룸버스 마크가 새겨진 3-스포크 스포츠 가죽 스티어링 휠과 카본 스퀘어 스트럭처 인레이는 역동적인 매력을 발산하고, 발코나 가죽 콕포트 시트는 안락하고 우아한 분위기를 연출합니다.

A man in a dark jacket and white t-shirt walks past a silver Audi e-tron SUV on a city street. The car is parked on the right side of the frame, and the man is walking towards the left. The background shows a brick building with a shop window displaying mannequins and bicycles. The text "Innovation & Technology" is overlaid in white on the lower part of the image.

Innovation & Technology

상기 이미지는 국내 사양과 다소 차이가 있을 수 있습니다. 모델 상세 사양은 옵션/제원표를 확인하시기 바랍니다.

e-tron

Exterior

Interior

e-tron S

Innovation &
Technology

Detailed
Information

Innovation & Technology

Virtual side mirror

Audi e-tron의 버츄얼 사이드 미러는 일반적인 사이드 미러를 대체하는 고해상도 카메라가 어두운 도로환경이나 열악한 기상 조건에서도 실내의 고화질 OLED 터치 디스플레이로 선명한 영상을 전달합니다.

e-tron

Exterior

Interior

e-tron S

Innovation &
Technology

Detailed
Information

Charging

Audi e-tron의 충전은 “플러그를 꽂고 충전한다”는 단 하나의 단순한 원칙을 따릅니다. 완속충전기능과 빠른 시간 안에 충전하는 급속(초급속)충전을 지원합니다.

Innovation & Technology



상기 이미지는 국내 사양과 다소 차이가 있을 수 있습니다. 모델 상세 사양은 옵션/제원표를 확인하시기 바랍니다.

e-tron

Exterior

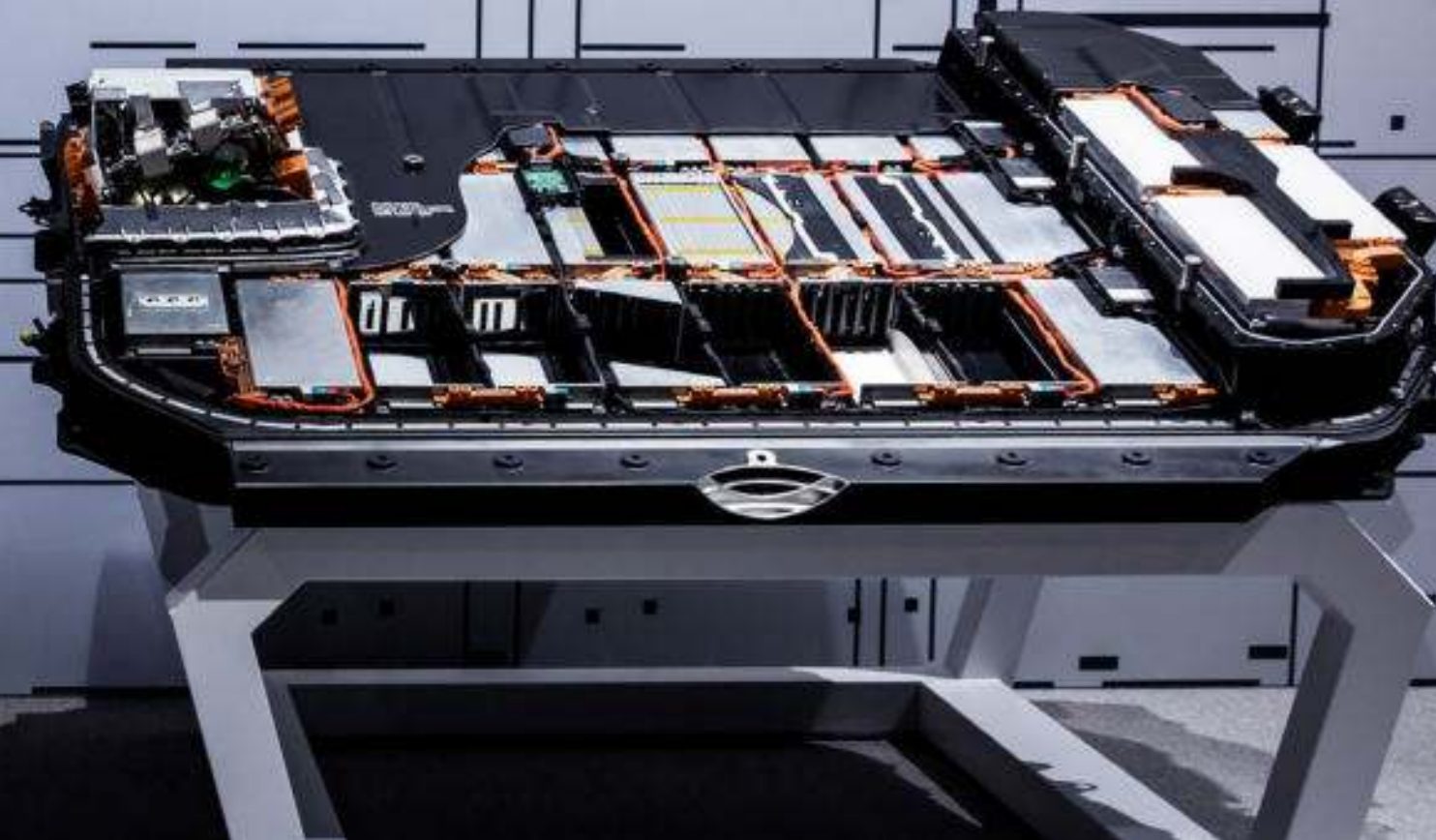
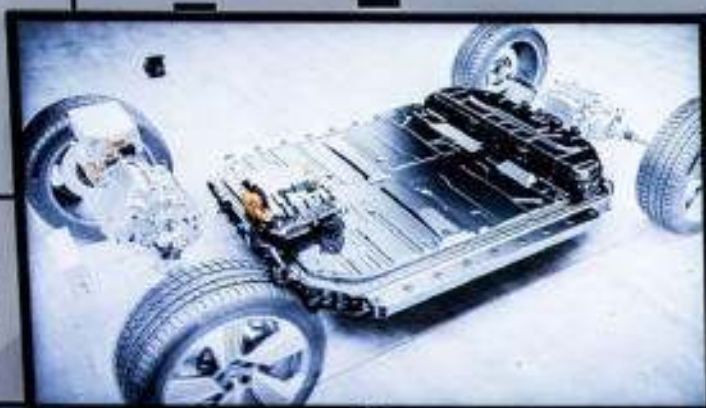
Interior

e-tron S

Innovation &
Technology

Detailed
Information

Innovation & Technology



Battery

전기차의 연료인 전기를 충전하고 안정적으로 공급하는 고전압 배터리 기술. e-tron의 배터리는 효율성과 안전성을 철저히 검증했습니다.

상기 이미지는 국내 사양과 다소 차이가 있을 수 있습니다. 모델 상세 사양은 옵션/제원표를 확인하시기 바랍니다.

e-tron

Exterior

Interior

e-tron S

Innovation &
Technology

Detailed
Information

Matrix LED headlight¹

전면에 있는 카메라가 상대 차량과 빛을 감지하여 각도와 속도를 측정, 최적의 시야와 안전을 확보하는 하이빔 어시스트와 차량 잠금 / 해제 시 순차적으로 LED가 점등되는 웰컴 세리머니, 그리고 다이내믹 턴 시그널 방향지시등은 Audi e-tron의 존재감을 드러나게 합니다.

Innovation & Technology



¹ Audi e-tron, Audi e-tron Sportback 적용사양.
상기 이미지는 국내 사양과 다소 차이가 있을 수 있습니다. 모델 상세 사양을 옵션/제원표를 확인하시기 바랍니다.

e-tron

Exterior

Interior

e-tron S

Innovation &
Technology

Detailed
Information

Innovation & Technology

LED tail light

LED가 차량 잠금 / 해제 시 순차적으로 LED가 점등되는 웰컴 세리머니와 함께 다이내믹 턴 시그널 방향지시등이 Audi e-tron의 존재감을 표출합니다.

상기 이미지는 국내 사양과 다소 차이가 있을 수 있습니다. 모델 상세 사양은 옵션/제원표를 확인하시기 바랍니다.



e-tron

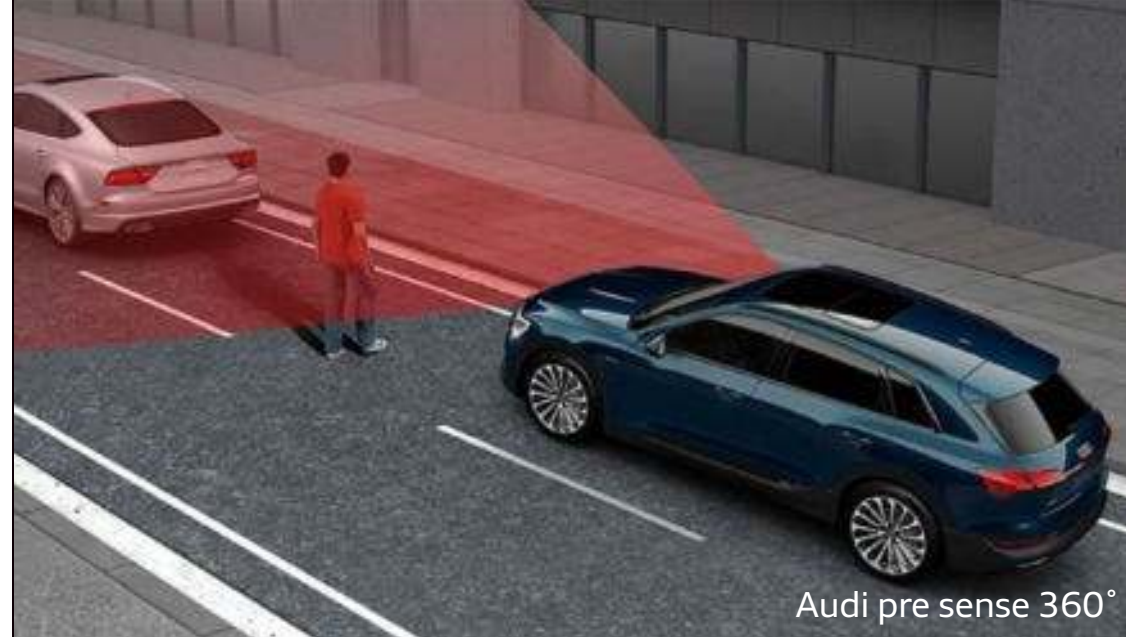
Exterior

Interior

e-tron S

Innovation &
Technology

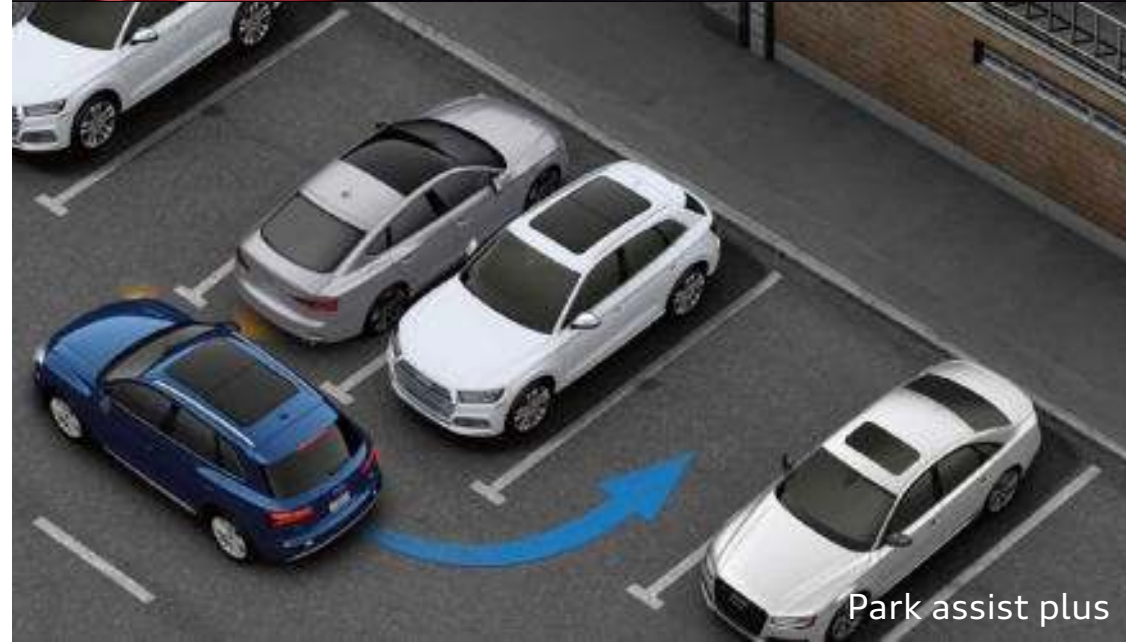
Detailed
Information



Audi pre sense 360°



Audi adaptive cruise assist



Park assist plus

Innovation & Technology

Audi pre sense 360°

프리센스 360°은 차가 출발할 때나 10km/h 이하로 천천히 주행할 때 시스템 한도 내에서 좌회전 시 제동 개입을 통해 운전자의 차량이 마주오는 차량과 충돌하지 않도록 막아줍니다.

Audi adaptive cruise assist

차선 이탈 경고 및 차선 유지 보조 기능이 장착되어 정체된 도로에서도 앞차와의 거리를 자동으로 유지합니다.

Park assist plus¹

단지 센터콘솔의 '>>P' 버튼을 누르고 있는 것만으로 차량이 직접 스티어링, 가속페달 그리고 브레이크를 조작하여 주차를 진행하며 12개의 초음파 센서와 서라운드 뷰 카메라의 지능적 이미지 프로세싱이 이를 돕습니다.

* 해당기능은 어시스트 기능으로 운전자는 수행되는 동안 모니터를 통해 움직임을 모니터링 해야 합니다.

¹ 23년식 e-tron 55 quattro, e-tron SB 55 quattro, e-tron S, e-tron S Sportback 모델 적용.
상기 이미지는 국내 사양과 다소 차이가 있을 수 있습니다. 모델 상세 사양은 옵션/제원표를 확인하시기 바랍니다.

e-tron

Exterior

Interior

e-tron S

Innovation &
Technology

Detailed
Information

Innovation & Technology



Audi virtual cockpit plus

Audi e-tron은 지능형 기술이 적용되어 운전자는 오롯이 운전에만 집중할 수 있습니다. 기본으로 내장된 Audi virtual cockpit plus과 최고의 인포테인먼트 시스템으로 운전에 중요한 정보와 공지사항이 제공됩니다. 또한 다양한 운전자 보조 시스템이 운전자의 안전을 보장해줍니다.

e-tron

Exterior

Interior

e-tron S

Innovation &
Technology

Detailed
Information

Innovation & Technology

MMI navigation plus (MMI touch response)

Audi e-tron을 위한 다양한 디지털 서비스가 일상 생활을 더 편리하고 풍요롭게 만들어줍니다.

myAudi 앱에서 원격 공조 제어를 통해, 실내 온도를 미리 원하는 온도로 맞추십시오.

또한, 주행을 하는 동안 e-tron의 MMI는 전기 사용량 등 모든 관련 데이터를 표시해줍니다.

상기 이미지는 국내 사양과 다소 차이가 있을 수 있으며, MMI Navigation 서비스의 내용은 차량 모델 및 기술적인 상황에 따라 달라질 수 있습니다.

모델 상세 사양은 옵션 / 제원표를 확인하시기 바라며, MMI Navigation 서비스의 내용에 관하여는 가까운 딜러사에 문의 바랍니다.



Audi drive select

Dynamic에서 Individual, off-road mode에 이르기까지 자신만의 운전 스타일을 선택할 수 있습니다.

Driving dynamics, steering 및 어댑티브 에어 서스펜션을 주행 환경과 당신의 기분에 가장 잘 맞도록 조정합니다.

e-tron

Exterior

Interior

e-tron S

Innovation &
Technology

Detailed
Information



Innovation & Technology

Ambient light

앰비언트 라이트는 하루 중 어느 때나 원하는 조명을 연출할 수 있습니다. 또한, 개별 색상 프로필 덕분에 분위기 전환이 필요할 때마다 그에 어울리는 색상을 선택할 수 있습니다.

e-tron

Exterior

Interior

e-tron S

Innovation & Technology

Detailed Information



S-line 익스테리어 풀페인트 피니쉬 / 범퍼



S-line 익스테리어 범퍼 / 리어 스포일러

S line Exterior Package ¹

¹ Audi e-tron Sportback S5 quattro에만 적용.

상기 이미지는 국내 사양과 다소 차이가 있을 수 있습니다. 모델 상세 사양은 옵션/제원표를 확인하시기 바랍니다.



**Detailed
Information**

e-tron

Audi e-tron

Detailed Information

Exterior

Interior

e-tron S

Innovation &
Technology

Detailed
Information



20인치 5-암 스타일 휠
(e-tron 50 quattro)

20인치 5-더블 스포크 엣지 스타일 휠
(e-tron 55 quattro)

e-tron

Audi e-tron Sportback

Detailed Information

Exterior

Interior

e-tron S

Innovation &
Technology

Detailed
Information



20인치 5-암 다이내믹 스타일 휠
(e-tron SB 50 quattro)

21인치 5-암 터빈 스타일 휠
(e-tron SB 55 quattro)

상기 이미지는 국내 사양과 다소 차이가 있을 수 있습니다. 모델 상세 사양은 옵션/제원표를 확인하시기 바랍니다.

e-tron

Exterior

Interior

e-tron S

Innovation &
Technology

Detailed
Information

Audi e-tron S

Detailed Information



21인치 5-Y 스포크 로터 스타일 휠
(e-tron S)

상기 이미지는 국내 사양과 다소 차이가 있을 수 있습니다. 모델 상세 사양은 옵션/제원표를 확인하시기 바랍니다.

e-tron

Audi e-tron S Sportback

Detailed Information

Exterior

Interior

e-tron S

Innovation &
Technology

Detailed
Information



22인치 5-암 인터페렌츠 스타일 휠
(e-tron S Sportback)

e-tron

Exterior

Interior

e-tron S

Innovation &
Technology

Detailed
Information

Audi e-tron

Detailed Information



Mythos Black, metallic effect



Glacier White, metallic effect

Floret Silver, metallic effect



Typhoon Gray, metallic effect



¹ Manhattan Gray는 Audi e-tron 50 quattro에만 적용.

² 23년식 모델부터 미적용.

상기 이미지는 국내 사양과 다소 차이가 있을 수 있습니다. 모델 상세 사양은 옵션/제원표를 확인하시기 바랍니다.

e-tron

Exterior

Interior

e-tron S

Innovation &
Technology

Detailed
Information

Audi e-tron

Detailed Information



Navarra Blue, metallic effect

Siam Beige, metallic effect



Galaxy Blue, metallic effect

Manhattan Gray, metallic effect¹



¹ Manhattan Gray는 Audi e-tron 50 quattro에만 적용.

² 23년식 모델부터 미적용.

상기 이미지는 국내 사양과 다소 차이가 있을 수 있습니다. 모델 상세 사양은 옵션/제원표를 확인하시기 바랍니다.

e-tron

Exterior

Interior

e-tron S

Innovation & Technology

Detailed Information

Audi e-tron Sportback

Detailed Information



Mythos Black, metallic effect

Floret Silver, metallic effect

Typhoon Gray, metallic effect¹



¹ Typhoon Gray, Galaxy Blue, Manhattan Gray는 Audi e-tron SB 50 quattro에만 적용.

² Daytona Gray는 Audi e-tron SB 55 quattro에만 적용.

³ 23년식 모델부터 미적용.

상기 이미지는 국내 사양과 다소 차이가 있을 수 있습니다. 모델 상세 사양은 옵션/제원표를 확인하시기 바랍니다.

e-tron

Exterior

Interior

e-tron S

Innovation & Technology

Detailed Information

Audi e-tron Sportback

Detailed Information



Glacier White, metallic effect

Siam Beige, metallic effect

Manhattan Gray, metallic effect¹



¹ Typoon Gray, Galaxy Blue, Manhattan Gray는 Audi e-tron SB 50 quattro에만 적용.

² Daytona Gray는 Audi e-tron SB 55 quattro에만 적용.

³ 23년식 모델부터 미적용.

상기 이미지는 국내 사양과 다소 차이가 있을 수 있습니다. 모델 상세 사양은 옵션/제원표를 확인하시기 바랍니다.

e-tron

Exterior

Interior

e-tron S

Innovation & Technology

Detailed Information

Audi e-tron Sportback

Detailed Information



Navarra Blue, metallic effect

Galaxy Blue, metallic effect¹

Daytona Gray Peralescent²



¹ Typoon Gray, Galaxy Blue, Manhattan Gray는 Audi e-tron SB 50 quattro에만 적용.

² Daytona Gray는 Audi e-tron SB 55 quattro에만 적용.

³ 23년식 모델부터 미적용.

상기 이미지는 국내 사양과 다소 차이가 있을 수 있습니다. 모델 상세 사양은 옵션/제원표를 확인하시기 바랍니다.

e-tron

Exterior

Interior

e-tron S

Innovation &
Technology

Detailed
Information

Audi e-tron S

Detailed Information



Mythos Black, metallic effect



Navarra Blue, metallic effect



Floret Silver, metallic effect

상기 이미지는 국내 사양과 다소 차이가 있을 수 있습니다. 모델 상세 사양은 옵션/제원표를 확인하시기 바랍니다.

e-tron

Exterior

Interior

e-tron S

Innovation &
Technology

Detailed
Information

Audi e-tron S

Detailed Information



Glacier White, metallic effect



Siam Beige, metallic effect



Daytona Gray, pearl effect

상기 이미지는 국내 사양과 다소 차이가 있을 수 있습니다. 모델 상세 사양은 옵션/제원표를 확인하시기 바랍니다.

e-tron

Exterior

Interior

e-tron S

Innovation &
Technology

Detailed
Information

Audi e-tron S Sportback

Detailed Information



Floret Silver, metallic effect

Navarra Blue, metallic effect

Daytona Gray, pearl effect



e-tron

Exterior

Interior

e-tron S

Innovation &
Technology

Detailed
Information

Audi e-tron S Sportback

Detailed Information



Mythos Black, metallic effect

Glacier White, metallic effect



상기 이미지는 국내 사양과 다소 차이가 있을 수 있습니다. 모델 상세 사양은 옵션/제원표를 확인하시기 바랍니다.

e-tron

Exterior

Interior

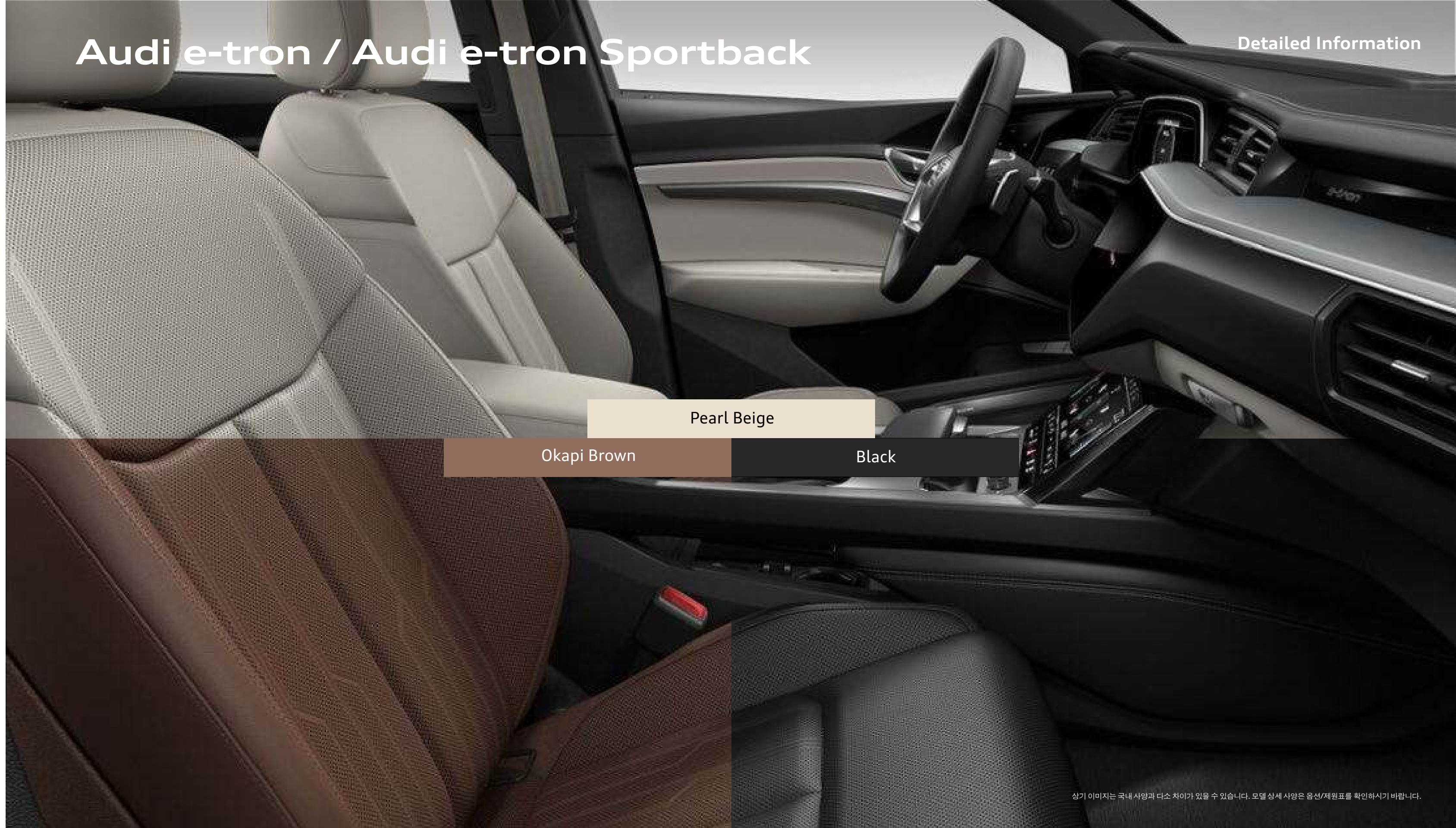
e-tron S

**Innovation &
Technology**

**Detailed
Information**

Audi e-tron / Audi e-tron Sportback

Detailed Information



Pearl Beige

Okapi Brown

Black

e-tron

Exterior

Interior

e-tron S

**Innovation &
Technology**

**Detailed
Information**

Audi e-tron S / Audi e-tron S Sportback

Detailed Information



Black

상기 이미지는 국내 사양과 다소 차이가 있을 수 있습니다. 모델 상세 사양은 옵션/제원표를 확인하시기 바랍니다.

e-tron

Exterior

Interior

e-tron S

**Innovation &
Technology**

**Detailed
Information**

Audi e-tron / Audi e-tron Sportback

Detailed Information



Matt Brushed Aluminium

Volcanic Grey

상기 이미지는 국내 사양과 다소 차이가 있을 수 있습니다. 모델 상세 사양은 옵션/제원표를 확인하시기 바랍니다.

e-tron

Exterior

Interior

e-tron S

**Innovation &
Technology**

**Detailed
Information**

Audi e-tron S / Audi e-tron S Sportback

Detailed Information



Carbon Square Structure

상기 이미지는 국내 사양과 다소 차이가 있을 수 있습니다. 모델 상세 사양은 옵션/제원표를 확인하시기 바랍니다.

e-tron

Exterior

Interior

e-tron S

Innovation &
Technology

Detailed
Information



Detailed Information



More exclusive

Audi exclusive order

나만의 독보적인 스타일을 아우디 익스클루시브를 통해 완성할 수 있습니다.

보다 개성 넘치고 다양한 외장 컬러와 아우디만의 고급 가죽 패키지, 스티치 등의 조합으로 진정한 프리미엄 럭셔리 매력 경험해 보십시오.

* 아우디 익스클루시브는 모델별로 그 범위가 상이할 수 있습니다.
* 아우디 익스클루시브에 대한 보다 자세한 문의는 아우디 공식 딜러와 상의하세요.

Driving & Exterior

Model	Audi e-tron 50 quattro	Audi e-tron 55 quattro	Audi e-tron Sportback 50 quattro	Audi e-tron Sportback 55 quattro	Audi e-tron S	Audi e-tron S Sportback	
Exterior	권장 소비자 가격	98,944,000 원 부터	118,384,000 원 부터	102,944,000 원 부터	124,384,000 원 부터	138,484,000 원 부터	142,484,000 원 부터
Interior	배터리 종류	리튬이온	리튬이온	리튬이온	리튬이온	리튬이온	리튬이온
	배터리 용량 (kWh)	71	95	71	95	95	95
Driving	합산 최고 출력(ps)	313	360 (부스트 모드: 408)	313	360 (부스트 모드: 408)	435 (부스트 모드: 503)	435 (부스트 모드: 503)
	최대 토크(kg.m)	55.1	57.2 (부스트 모드: 67.7)	55.1	57.2 (부스트 모드: 67.7)	82.4 (부스트 모드: 99.2)	82.4 (부스트 모드: 99.2)
e-tron S	구동 방식	사륵구동	사륵구동	사륵구동	사륵구동	사륵구동	사륵구동
Innovation & Technology	휠	20인치 5-암 스타일 휠	20인치 5-더블 스포크 옛지 스타일 휠	20인치 5-암 다이내믹 스타일 휠	21인치 5-암 터빈 스타일 휠	21인치 5-Y-스포크 로터 스타일 휠	22인치 5-암 인터페렌츠 스타일 휠
	익스테리어 패키지	어드벤스드 라인, 콘트라스트 페인트 피니쉬 (메탈릭 그레이)	어드벤스드 라인	어드벤스드 라인, 콘트라스트 페인트 피니쉬 (메탈릭 그레이)	S 라인	블랙 패키지 (앞/뒷 범퍼, 그릴, 루프레일, 윈도우 및 사이드 몰딩)	블랙 패키지 (앞/뒷 범퍼, 그릴, 루프레일, 윈도우 및 사이드 몰딩)
Detailed Information	헤드라이트	매트릭스 LED 헤드라이트 (다이내믹 턴 시그널 포함)	매트릭스 LED 헤드라이트 (다이내믹 턴 시그널 포함)	매트릭스 LED 헤드라이트 (다이내믹 턴 시그널 포함)	매트릭스 LED 헤드라이트 (다이내믹 턴 시그널 포함)	디지털 매트릭스 LED 헤드라이트 (다이내믹 턴 시그널 포함)	디지털 매트릭스 LED 헤드라이트 (다이내믹 턴 시그널 포함)
	테일라이트	LED 테일라이트 (다이내믹 턴 시그널 포함)	LED 테일라이트 (다이내믹 턴 시그널 포함)	LED 테일라이트 (다이내믹 턴 시그널 포함)	LED 테일라이트 (다이내믹 턴 시그널 포함)	LED 테일라이트 (다이내믹 턴 시그널 포함)	LED 테일라이트 (다이내믹 턴 시그널 포함)
Exterior	하이빔 어시스트	●	●	●	●	●	●
	선루프	파노라믹 선루프	파노라믹 선루프	파노라믹 선루프	파노라믹 선루프	파노라믹 선루프	파노라믹 선루프
	사이드 미러	버추얼 사이드 미러	버추얼 사이드 미러	버추얼 사이드 미러	버추얼 사이드 미러	버추얼 사이드 미러	버추얼 사이드 미러

※ 상기 제원 및 사양은 표준 사양으로 일부 제고 모델은 상이한 사항이 있을 수 있으므로 보다 정확한 사양은 아우디 공식 딜러에게 문의하시기 바랍니다.
 ※ 제원 및 사양은 제품의 성능 향상을 위하여 예고 없이 변경될 수 있습니다. ※ 위 연비는 표준모드에 의한 연비로서 도로상태, 운전방법, 차량적재, 정비상태 및 외기온도에 따라 실주행 연비와 차이가 있습니다.
 ※ 상기 가격은 예고 없이 변경될 수 있으며, 제시된 가격은 권장 가격일 뿐 옵션에 따라 상이할 수 있습니다. ※ 본 가격표에 기재된 차량 및 사양의 가격은 권장 소비자 가격으로, 실제 판매 가격과 상이할 수 있습니다. 정확한 판매 가격은 아우디 공식 딜러에게 문의하시기 바랍니다.

Interior

Model	Audi e-tron 50 quattro	Audi e-tron 55 quattro	Audi e-tron Sportback 50 quattro	Audi e-tron Sportback 55 quattro	Audi e-tron S	Audi e-tron S Sportback	
Exterior	인레이	볼케이노 그레이	매트 브러쉬 알루미늄	볼케이노 그레이	매트 브러쉬 알루미늄	카본 스퀘어 스트럭처 인레이	
	블랙 헤드라이닝	-	●	-	●	●	
Interior	다기능 가죽 스티어링 휠	더블 스포크 (시프트 패들 포함)	더블 스포크 (시프트 패들 포함)	더블 스포크 (시프트 패들 포함)	더블 스포크 (시프트 패들 포함)	3-스포크 스포츠 가죽 스티어링 휠 (시프트 패들 및 열선)	
	스티어링 휠 열선	●	●	●	●	●	
e-tron S	시트	일반 시트	컴포트 시트	일반 시트	컴포트 시트	컴포트 시트	
	가죽 시트	●	● (발코나)	●	● (발코나)	● (발코나)	
Innovation & Technology	가죽 패키지	대시보드 상단	대시보드 상단, 도어 암레스트, 센터콘솔	대시보드 상단	대시보드 상단, 도어 암레스트, 센터콘솔	대시보드 상단, 도어 암레스트, 센터콘솔	
	인테리어 알루미늄 버튼	-	●	-	●	●	
Detailed Information	Interior	전동 시트	앞좌석 (운전석 메모리 기능 포함)	앞좌석 (메모리/마사지 기능 포함)	앞좌석 (운전석 메모리 기능 포함)	앞좌석 (메모리/마사지 기능 포함)	앞좌석 (메모리/마사지 기능 포함)
	열선 시트	앞좌석/뒷좌석	앞좌석/뒷좌석	앞좌석/뒷좌석	앞좌석/뒷좌석	앞좌석/뒷좌석	앞좌석/뒷좌석
	통풍 시트	앞좌석	앞좌석	앞좌석	앞좌석	앞좌석	앞좌석
	뒷좌석 폴딩 시트	●	●	●	●	●	●
	요추지지대	●	●	●	●	●	●
	뒷좌석 선세이드	-	●	-	●	●	●
	ISOFIX (유아용 시트 고정 장치)	●	●	●	●	●	●
	프론트 암레스트	●	●	●	●	●	●
	앰비언트 라이트	멀티 컬러	멀티 컬러	멀티 컬러	멀티 컬러	멀티 컬러	멀티 컬러
	도어 엔트리 라이트	앞좌석	앞좌석	앞좌석	앞좌석	앞좌석	앞좌석

※ 상기 제원 및 사양은 표준 사양으로 일부 재고 모델은 상이한 사항이 있을 수 있으므로 보다 정확한 사양은 아우디 공식 딜러에게 문의하시기 바랍니다.
 ※ 제원 및 사양은 제품의 성능 향상을 위하여 예고 없이 변경될 수 있습니다. ※ 위 연비는 표준모드에 의한 연비로서 도로상태, 운전방법, 차량적재, 정비상태 및 외기온도에 따라 실주행 연비와 차이가 있습니다.
 ※ 상기 가격은 예고 없이 변경될 수 있으며, 제시된 가격은 권장가격일 뿐 옵션에 따라 상이할 수 있습니다. ※ 본 가격표에 기재된 차량 및 사양의 가격은 권장소비자가격으로, 실제 판매가격과 상이할 수 있습니다. 정확한 판매가격은 아우디 공식 딜러에게 문의하시기 바랍니다.

Assistant & Digital

Model		Audi e-tron 50 quattro	Audi e-tron 55 quattro	Audi e-tron Sportback 50 quattro	Audi e-tron Sportback 55 quattro	Audi e-tron S	Audi e-tron S Sportback
Exterior	주차 보조시스템	전/후방 및 서라운드 뷰 디스플레이	전/후방 및 서라운드 뷰 디스플레이	전/후방 및 서라운드 뷰 디스플레이	전/후방 및 서라운드 뷰 디스플레이	전/후방 및 서라운드 뷰 디스플레이	전/후방 및 서라운드 뷰 디스플레이
	파크어시스트플러스	-	●	-	●	●	●
Interior	후방 카메라	360° 카메라	360° 카메라	360° 카메라	360° 카메라	360° 카메라	360° 카메라
	어댑티브 크루즈 어시스트	●	●	●	●	●	●
e-tron S	Assistant System	●	●	●	●	●	●
	하차 경고 시스템	●	●	●	●	●	●
Innovation & Technology	프리센스 360°	●	●	●	●	●	●
	교차로 보조 시스템	●	●	●	●	●	●
	헤드업 디스플레이	●	●	●	●	●	●
Detailed Information	MMI 내비게이션 플러스	● (MMI 터치 포함)	● (MMI 터치 포함)	● (MMI 터치 포함)	● (MMI 터치 포함)	● (MMI 터치 포함)	● (MMI 터치 포함)
	인스트루먼트 패널	버추얼 콕핏 플러스 (12.3인치)	버추얼 콕핏 플러스 (12.3인치)	버추얼 콕핏 플러스 (12.3인치)	버추얼 콕핏 플러스 (12.3인치)	버추얼 콕핏 플러스 (12.3인치)	버추얼 콕핏 플러스 (12.3인치)
Infotainment	컨트롤 디스플레이	MMI 터치 리스폰스 (듀얼 터치 스크린)	MMI 터치 리스폰스 (듀얼 터치 스크린)	MMI 터치 리스폰스 (듀얼 터치 스크린)	MMI 터치 리스폰스 (듀얼 터치 스크린)	MMI 터치 리스폰스 (듀얼 터치 스크린)	MMI 터치 리스폰스 (듀얼 터치 스크린)
	사운드 시스템	아우디 사운드 시스템 (6채널, 10스피커, 180와트)	B&O 프리미엄 3D 사운드 (15채널, 16스피커, 705와트)	아우디 사운드 시스템 (6채널, 10스피커, 180와트)	B&O 프리미엄 3D 사운드 (15채널, 16스피커, 705와트)	B&O 프리미엄 3D 사운드 (15채널, 16스피커, 705와트)	B&O 프리미엄 3D 사운드 (15채널, 16스피커, 705와트)
	보이스 컨트롤	●	●	●	●	●	●
	아우디 스마트폰 인터페이스	●	●	●	●	●	●
	USB 포트	앞/뒤	앞/뒤	앞/뒤	앞/뒤	앞/뒤	앞/뒤
	아우디 커넥트	●	●	●	●	●	●

※ 상기 제원 및 사양은 표준 사양으로 일부 재고 모델은 상이한 사항이 있을 수 있으므로 보다 정확한 사양은 아우디 공식 딜러에게 문의하시기 바랍니다.
 ※ 제원 및 사양은 제품의 성능 향상을 위하여 예고 없이 변경될 수 있습니다. ※ 위 연비는 표준모드에 의한 연비로서 도로상태, 운전방법, 차량적재, 정비상태 및 외기온도에 따라 실주행 연비와 차이가 있습니다.
 ※ 상기 가격은 예고 없이 변경될 수 있으며, 제시된 가격은 권장 가격일 뿐 옵션에 따라 상이할 수 있습니다. ※ 본 가격표에 기재된 차량 및 사양의 가격은 권장소비자가격으로, 실제 판매 가격과 상이할 수 있습니다. 정확한 판매 가격은 아우디 공식 딜러에게 문의하시기 바랍니다.

Comfort

Model	Audi e-tron 50 quattro	Audi e-tron 55 quattro	Audi e-tron Sportback 50 quattro	Audi e-tron Sportback 55 quattro	Audi e-tron S	Audi e-tron S Sportback
Exterior	Start/Stop 시스템	●	●	●	●	●
	컴포트 키	●	●	●	●	●
	소프트 도어 클로징	-	●	-	●	●
Interior	전동식 트렁크	클로징 및 킥 모션 포함	클로징 및 킥 모션 포함	클로징 및 킥 모션 포함	클로징 및 킥 모션 포함	클로징 및 킥 모션 포함
	눈부심 방지 룸미러	●	●	●	●	●
	자동 에어컨	4-zone	4-zone	4-zone	4-zone	4-zone
e-tron S	프리미엄 에어 패키지	-	●	-	●	●
	아우디 드라이브 셀렉트	●	●	●	●	●
Innovation & Technology	서스펜션	어댑티브 에어 서스펜션	어댑티브 에어 서스펜션	어댑티브 에어 서스펜션	어댑티브 에어 서스펜션	어댑티브 스포츠 에어 서스펜션
	UTR ¹ (Universal traffic recorder)	●	●	●	●	●
	프로그램시브 스티어링	●	●	●	●	●
Detailed Information	전자식 주차 브레이크	●	●	●	●	●
	운전석 및 동반석 전면 에어백	●	●	●	●	●
	운전석 및 동반석 측면 에어백	●	●	●	●	●
	운전석 및 동반석 헤드레벨 커튼형 에어백	●	●	●	●	●
	뒷좌석 측면 에어백	●	●	●	●	●
	비상삼각대	●	●	●	●	●
	툴키트	●	●	●	●	●
	도난 방지 알람	●	●	●	●	●
	타이어 압력 모니터링 디스플레이	●	●	●	●	●

UTR¹ (Universal traffic recorder)는 Audi 순정 악세사리 제품으로 국내에서 "차량용 블랙박스"라고 용어로 통칭되는 차량용 영상 기록장치 (event data recorder)입니다.

※ 상기 제원 및 사양은 표준 사양으로 일부 재고 모델은 상이한 사항이 있을 수 있으므로 보다 정확한 사양은 아우디 공식 딜러에게 문의하시기 바랍니다.

※ 제원 및 사양은 제품의 성능 향상을 위하여 예고 없이 변경될 수 있습니다. ※ 위 연비는 표준모드에 의한 연비로서 도로상태, 운전방법, 차량적재, 정비상태 및 외기온도에 따라 실주행 연비와 차이가 있습니다.

※ 상기 가격은 예고 없이 변경될 수 있으며, 제시된 가격은 권장 가격일 뿐 옵션에 따라 상이할 수 있습니다. ※ 본 가격표에 기재된 차량 및 사양의 가격은 권장소비자가격으로, 실제 판매 가격과 상이할 수 있습니다. 정확한 판매 가격은 아우디 공식 딜러에게 문의하시기 바랍니다.

e-tron

Exterior

Interior

e-tron S

Innovation & Technology

Detailed Information

Detailed Information

Model	Audi e-tron 50 quattro	Audi e-tron 55 quattro	Audi e-tron Sportback 50 quattro	Audi e-tron Sportback 55 quattro	Audi e-tron S	Audi e-tron S Sportback
배터리 종류 / 배터리 용량 (kWh)	리튬이온 / 71	리튬이온 / 95	리튬이온 / 71	리튬이온 / 95	리튬이온 / 95	리튬이온 / 95
구동형식	사륵구동	사륵구동	사륵구동	사륵구동	사륵구동	사륵구동
합산 최고 출력 (ps)	313	360 (부스트모드 : 408)	313	360 (부스트모드 : 408)	435 (부스트 모드 : 503)	435 (부스트 모드 : 503)
최대 토크 (kg.m/rpm)	55.1	57.2 (부스트모드 : 67.7)	55.1	57.2 (부스트모드 : 67.7)	82.4 (부스트 모드 : 99.2)	82.4 (부스트 모드 : 99.2)
공인 표준 전비 (km/kWh)*	복합: 2.9 / 도심: 2.9 / 고속도로 : 2.8	복합: 3.0 / 도심: 3.0 / 고속도로 : 3.0	복합 : 3.0 / 도심: 3.0 / 고속도로 : 3.0	복합 : 3.1 / 도심: 3.1 / 고속도로 3.2	복합: 2.7 / 도심: 2.7 / 고속도로: 2.8	복합: 2.7 / 도심: 2.6 / 고속도로: 2.8
1회 충전 주행거리 (km)	복합 : 210 / 도심 : 211 / 고속도로 : 209	복합 : 291 / 도심 : 289 / 고속도로 : 294	복합 : 220 / 도심 : 218 / 고속도로 : 222	복합 : 304 / 도심 : 300 / 고속도로 : 309	복합: 268 / 도심: 263 / 고속도로: 275	복합: 264 / 도심: 259 / 고속도로: 269
CO ² 배출량 (g/km)	0					

※ 동절기 등 외기온도 하락 시 배터리 성능 저하로 실주행거리가 감소될 수 있습니다. ※ 제원 및 사양은 제품의 성능 향상을 위하여 예고 없이 변경될 수 있습니다.
 ※ 위 전비는 표준모드에 의한 연비로서 도로상태, 운전방법, 차량적재, 정비상태 및 외기온도에 따라 실주행 연비와 차이가 있습니다.

Body / Weight

Exterior

Model	Audi e-tron 50 quattro	Audi e-tron 55 quattro	Audi e-tron Sportback 50 quattro	Audi e-tron Sportback 55 quattro	Audi e-tron S	Audi e-tron S Sportback
-------	------------------------	------------------------	----------------------------------	----------------------------------	---------------	-------------------------

Interior

전장 / 전폭 / 전고 (mm) Length / Width / Height	4,900 / 1,935 / 1,685	4,900 / 1,935 / 1,685	4,900 / 1,935 / 1,675	4,900 / 1,935 / 1,675	4,900 / 1,975 / 1,685	4,900 / 1,975 / 1,670
--	-----------------------	-----------------------	-----------------------	-----------------------	-----------------------	-----------------------

e-tron S

Innovation & Technology

차체 Body	휠베이스 (mm) Wheel base	2,928	2,928	2,928	2,928	2,928	2,928
------------	-------------------------	-------	-------	-------	-------	-------	-------

Detailed Information

윤거 전 / 후 (mm) Track at fr./re.	1,651 / 1,651	1,651 / 1,651	1,651 / 1,651	1,655 / 1,655	1,680 / 1,682	1,680 / 1,682
-----------------------------------	---------------	---------------	---------------	---------------	---------------	---------------

중량 / 용량 Weight / Capacities	공차중량(kg) Unloading weight	2,460	2,640	2,455	2,640	2,740	2,740
	트렁크 용량(L) Luggage capacity	660 / 1,725	660 / 1,725	615 / 1,665	615 / 1,665	660 / 1,725	615 / 1,665

Motor / Battery

Exterior

Interior

e-tron S

Innovation & Technology

Detailed Information

Model		Audi e-tron 50 quattro	Audi e-tron 55 quattro	Audi e-tron Sportback 50 quattro	Audi e-tron Sportback 55 quattro	Audi e-tron S	Audi e-tron S Sportback
	최고 속도(km/h) Maximum speed	190 (안전 제한 속도)	200 (안전 제한 속도)	190 (안전 제한 속도)	200 (안전 제한 속도)	210 (안전제한속도)	210 (안전제한속도)
	가속 성능 0-100km/h(초) Acceleration	6.8	6.6 / 5.7 (부스트 모드)	6.8	6.6 / 5.7 (부스트 모드)	5.1(부스트 모드 4.5)	5.1(부스트 모드 4.5)
동력성능 / 연료소모율 Performance / Consumption	공인 표준 전비 (km/kWh) Electric power consumption	복합 : 2.9 / 도심 : 2.9 / 고속도로 : 2.8	복합 : 3.0 / 도심 : 3.0 / 고속도로 : 3.0	복합 : 3.0 / 도심 : 3.0 / 고속도로 : 3.0	복합 : 3.1 / 도심 : 3.1 / 고속도로 3.2	복합 : 2.7 / 도심 : 2.7 / 고속도로 : 2.8	복합 : 2.7 / 도심 : 2.6 / 고속도로 : 2.8
	1회 충전 주행거리(km) Electric drive range	복합 : 210 / 도심 : 211 / 고속도로 : 209	복합 : 291 / 도심 : 289 / 고속도로 : 294	복합 : 220 / 도심 : 218 / 고속도로 : 222	복합 : 304 / 도심 : 300 / 고속도로 : 309	복합 : 268 / 도심 : 263 / 고속도로 : 275	복합 : 264 / 도심 : 259 / 고속도로 : 269
	CO2 배출량(g/km)* CO2 emission	0	0	0	0	0	0
	축전지 정격전압(V) & 용량(Ah) Battery output voltage & capacity	397 / 180	397 / 240	397 / 180	397 / 240	397 / 240	397 / 240
모터 / 배터리 Motor / Battery	합산 최고 출력(ps) Max. power output	313	360 (부스트 모드 : 408)	313	360 (부스트모드 : 408)	435 (부스트 모드 : 503)	435 (부스트 모드 503)
	최대 토크(kg.m/rpm) Max. torque	55.1	57.2 (부스트 모드 : 67.7)	55.1	57.2 (부스트모드 : 67.7)	82.4 (부스트 모드 : 99.2)	82.4 (부스트 모드 : 99.2)
구동방식 Drive	구동방식 Type of drive	사륵구동	사륵구동	사륵구동	사륵구동	사륵구동	사륵구동

※ 동절기 등 외기온도 하락 시 배터리 성능 저하로 실주행 거리가 감소될 수 있습니다. ※ 제원 및 사양은 제품의 성능 향상을 위하여 예고 없이 변경될 수 있습니다.
 ※ 제원 및 사양은 제품의 성능 향상을 위하여 예고 없이 변경될 수 있습니다. ※ 위 전비는 표준모드에 의한 연비로서 도로상태, 운전방법, 차량적재, 정비상태 및 외기온도에 따라 실주행 연비와 차이가 있습니다.

Wheels / Tyres

Exterior

Model	Audi e-tron 50 quattro	Audi e-tron 55 quattro		Audi e-tron Sportback 50 quattro	Audi e-tron Sportback 55 quattro		Audi e-tron S	Audi e-tron S Sportback
-------	------------------------	------------------------	--	----------------------------------	----------------------------------	--	---------------	-------------------------

Interior

휠 / 타이어 Wheels / Tyres	휠 Wheels	20인치 5-암 스타일 휠	20인치 5-더블 스포크 엣지 스타일 휠		20인치 5-암 다이나믹 스타일 휠		21인치 5-암 터빈 스타일 휠	21인치 5-Y 스포크 로터 스타일 휠	22인치 5-암 인터페렌츠 스타일 휠
---------------------------	-------------	----------------	---------------------------	--	------------------------	--	-------------------	--------------------------	-------------------------

e-tron S

타이어 Tyres	255 / 50 R20	255 / 50 R20		255 / 50 R20		265 / 45 R21		285 / 40 R21	285 / 35 R22
--------------	--------------	--------------	--	--------------	--	--------------	--	--------------	--------------

Innovation & Technology

적용 차량 Applicable vehicle	Audi e-tron 50 quattro	Audi e-tron 55 quattro		Audi e-tron Sportback 50 quattro		Audi e-tron Sportback 55 quattro		Audi e-tron S	Audi e-tron S Sportback
-----------------------------	------------------------	------------------------	--	----------------------------------	--	----------------------------------	--	---------------	-------------------------

Detailed Information

제조사 Manufacturer	Bridgestone	Bridgestone	Continental	Continental		Bridgestone	Continental	Bridgestone	Hankook	
타이어 에너지 소비 효율 등급 정보 Tire Energy Efficiency Rating	타이어 모델 Model	Alenza 001	Alenza 001	Premium Contact 6 AO	Premium Contact 6		Alenza 001 AO	Premium Contact 6 AO	Alenza 001	Ventus S1 evo3 EV (K127E)
타이어 사이즈 Tire size	타이어 모델 Model	255/50 R20 109H XL	255/50 R20 109H XL	255/50 R20 109H XL	255/50 R20 109H XL		265/45 R21 108H XL	265/45 R21 108H XL	285/40R21 109H XL	285/35R22 106H XL
젖은 노면 제동력지수 등급 Wet grip grade	타이어 모델 Model	1	1	1	1		2	1	1	1
회전저항계수 등급 Tire energy efficiency	타이어 모델 Model	2	2	2	2		3	2	2	3

e-tron

Exterior

Interior

e-tron S

Innovation &
Technology

Detailed
Information

Audi e-tron / Audi e-tron S

Detailed Information

Width
1,935mm
(1,975mm)¹

Height
1,685mm

Length
4,900mm

¹ Audi e-tron S 제원.

상기 이미지는 국내 사양과 다소 차이가 있을 수 있습니다. 모델 상세 사양은 옵션/제원표를 확인하시기 바랍니다.

Dimensions

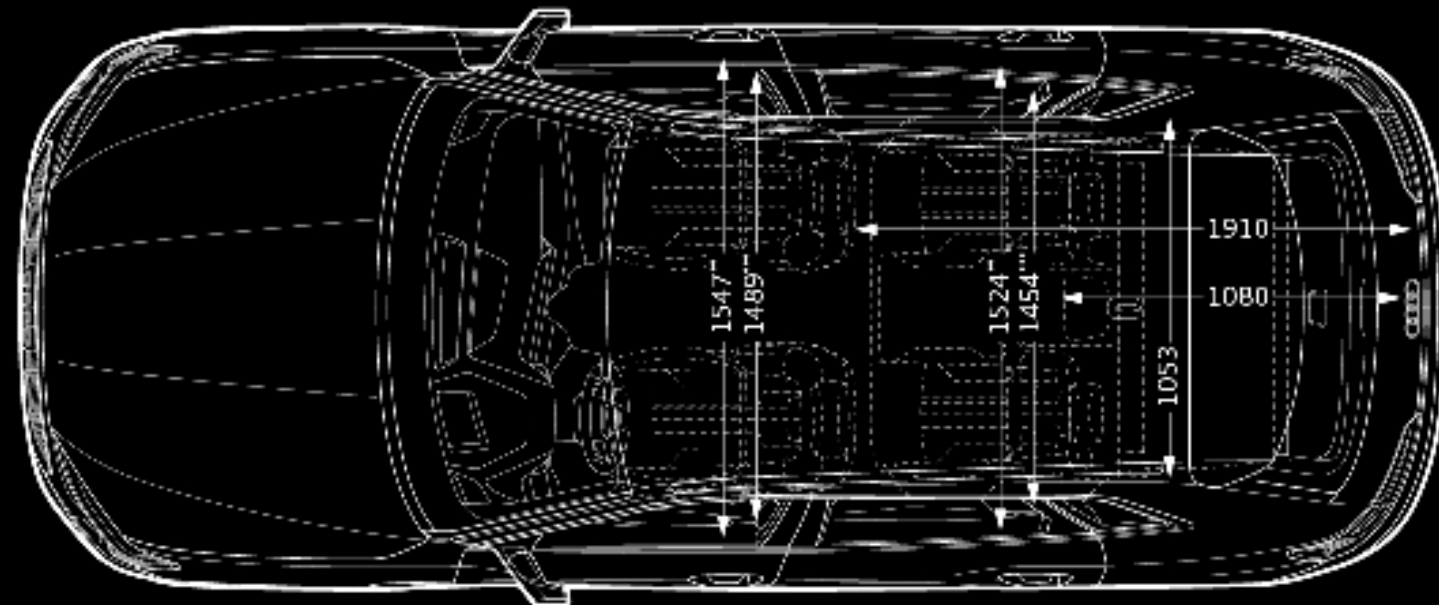
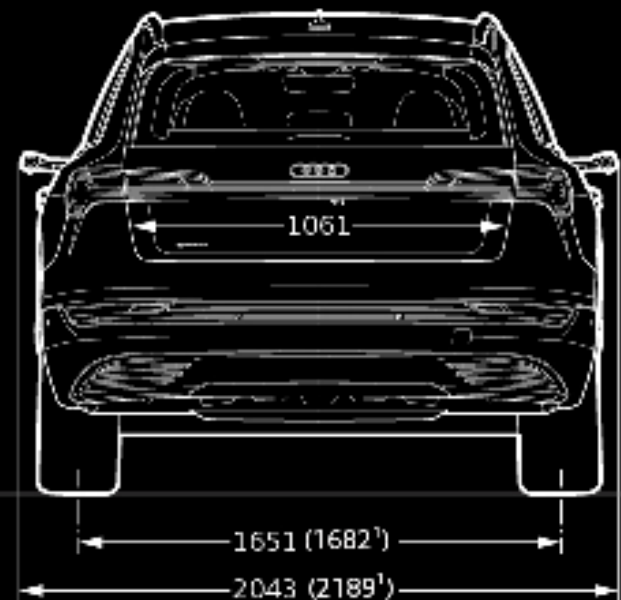
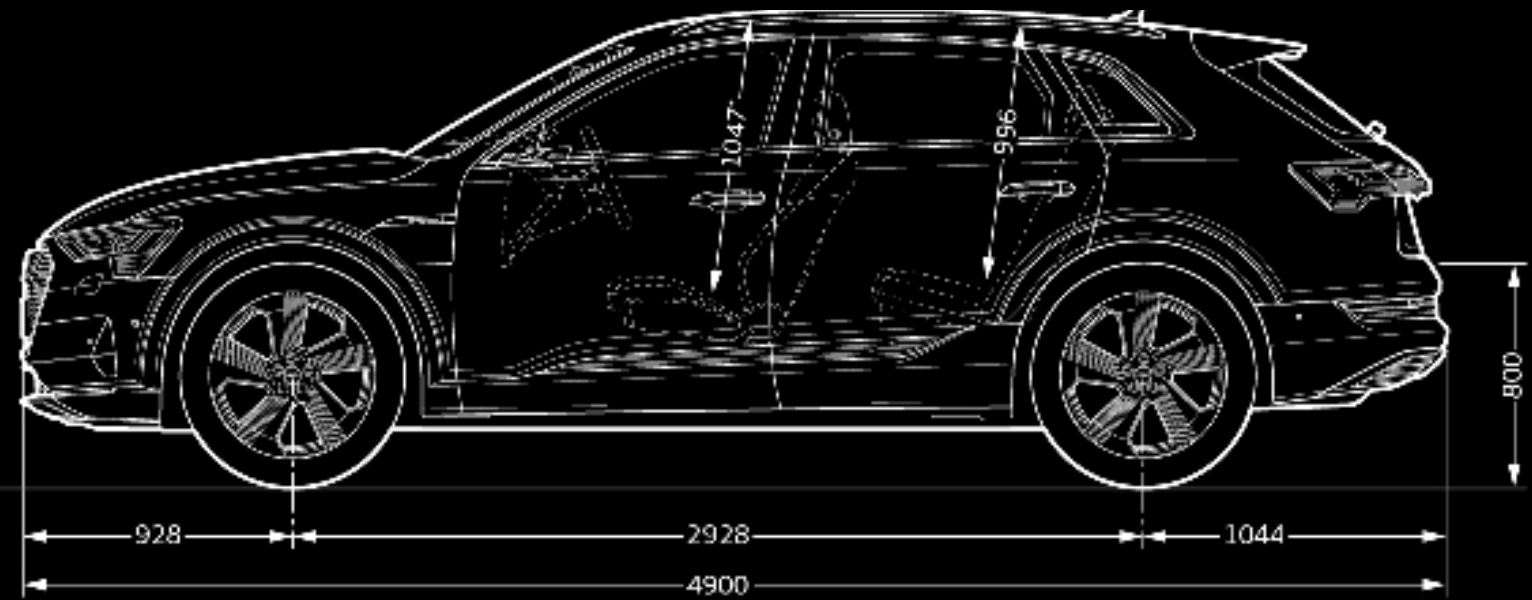
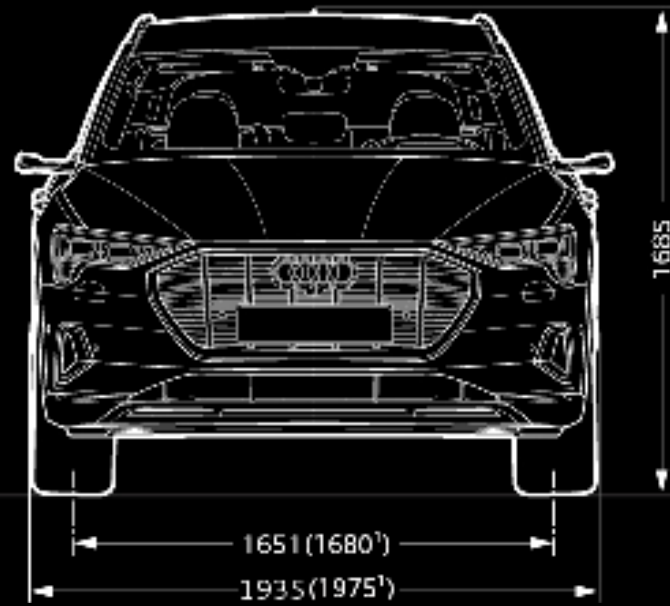
Exterior

Interior

e-tron S

Innovation & Technology

Detailed Information



* 최대 머리 공간, ** 팔꿈치 공간 폭, *** 어깨 공간 폭. ¹ Audi e-tron S제원.

¹ Audi e-tron S 제원.

상기 이미지는 국내 사양과 다소 차이가 있을 수 있습니다. 모델 상세 사양은 옵션/제원표를 확인하시기 바랍니다.

e-tron

Exterior

Interior

e-tron S

Innovation &
Technology

Detailed
Information

Audi e-tron Sportback / Audi e-tron S Sportback

Detailed Information

Height
1,675mm
(1,670mm)¹

Width
1,935mm
(1,975mm)¹

Length
4,900mm



¹ Audi e-tron S Sportback 제원.

상기 이미지는 국내 사양과 다소 차이가 있을 수 있습니다. 모델 상세 사양은 옵션/제원표를 확인하시기 바랍니다.

Dimensions

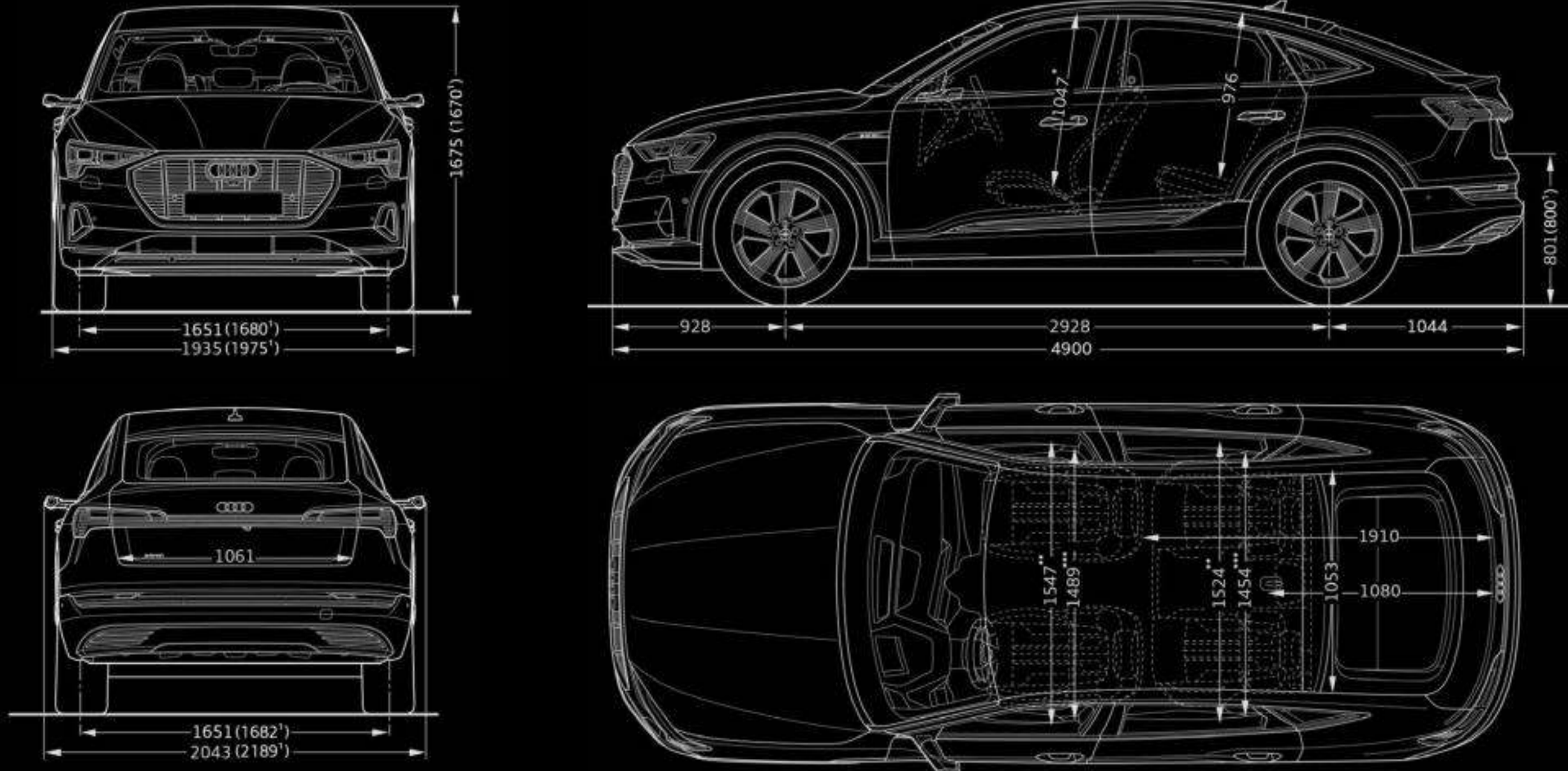
Exterior

Interior

e-tron S

Innovation & Technology

Detailed Information



* 최대 머리 공간, ** 팔꿈치 공간 폭, *** 어깨 공간 폭. ¹ Audi e-tron S Sportback 제원.

¹ Audi e-tron S Sportback 제원.

상기 이미지는 국내 사양과 다소 차이가 있을 수 있습니다. 모델 상세 사양은 옵션/제원표를 확인하시기 바랍니다.

e-tron

Exterior

Interior

e-tron S

Innovation &
Technology

Detailed
Information



Detailed Information



아우디 충전 카드

이동 중에 충전하는 쉬운 방법.
Audi e-tron 충전 서비스

충전 금액

100만 원 (부가세 포함)

사용 가능처

아우디 고객 전용 초고속 충전소 및
로밍 계약이 되어 있는 기타 공공 충전소

*아우디 충전 카드가 사용 가능한 충전소는, myAudiworld 앱¹에서 확인하실 수 있습니다.

*이용 가능한 로밍 충전소의 경우, 사전 고지 없이 변경될 수 있습니다.

*사용 전 기타 카드 이용 관련 유의사항을 확인 부탁드립니다.

(최초 지급된 크레딧에 해당 / 유효기간 이후 잔여 크레딧 소멸)

¹ myAudiworld는 본 디지털 카탈로그의 myAudiworld 페이지를 참조하시기 바랍니다.
상기 이미지는 국내 사양과 다소 차이가 있을 수 있습니다. 모델 상세 사양은 옵션/제원표를 확인하시기 바랍니다.

Exterior

Interior

e-tron S

Innovation & Technology

Detailed Information

완속 충전

완속 충전이란 AC (교류) 전기를 이용하여 충전을 하는 방식으로, 충전기 기기와 설치 비용이 상대적으로 저렴하여 가장 흔하게 사용되는 충전 방식입니다. 다만, 일반적으로 공급되는 AC (교류) 전력의 특성상 충전 출력이 낮아 충전 시간이 오래 걸리는 단점이 있습니다. 가정용 충전 목적으로 주택에 개인적으로 설치되는 충전기는 거의 대부분 완속 충전 방식이며, 쇼핑몰, 관공서 등의 공공장소에도 많이 설치되어 있습니다.



주요 출력	3kW ~ 11kW
주요 설치장소	주택 (가정용), 공공장소 (마트, 쇼핑몰, 관공서, 골프장 등)
충전 소요시간	7kW 출력 기준 약 13~14시간 / 11kW 출력 기준 약 8~9시간 (e-tron 55 quattro 기준)

국내 완속 충전기는 5핀을 사용하며, e-tron 충전구의 경우 DC콤보 인렛(총 7핀) 중 하단의 급속 충전용 2핀을 제외한 상단의 5핀 인렛에 커넥터를 삽입하여 사용 가능합니다.

급속 충전

급속 충전이란 DC (직류) 전기를 이용하여 충전을 하는 방식으로, 충전 출력이 높아 완속 충전기 대비 충전시간이 현저히 짧은 장점이 있습니다. 다만, 충전기 기기와 설치 비용이 매우 높아 주로 교통량이나 유동인구가 많은 공공장소에 설치되어 있습니다. 환경부, 한국전력 등에서 다수의 급속충전기를 설치하고 있습니다.



주요 출력	50kW ~ 135kW
주요 설치장소	공공장소(마트, 쇼핑몰, 휴게소, 공영주차장, 일부 주유소 등)
충전 소요시간	약 30분 (e-tron 55 quattro 기준 / 150kW 출력 기준 / 배터리 레벨 0%에서 80%까지 충전 시)

e-tron이 지원하는 급속충전 표준은 DC콤보 방식으로, 사용하시는 충전기가 여러 충전 표준의 케이블을 (차데모, AC3상, DC콤보 등) 동시에 가지고 있는 경우에는 DC콤보 방식의 충전 커넥터(케이블)를 사용하여 충전하시면 됩니다.

※ 상기 충전속도는 배터리 온도 / 외기 온도 상온에서 측정된 수치로 배터리 온도 · 충전 전력 · 배터리 열화 정도 · 외기 온도 등에 따라 실제와 차이가 있습니다.
 ※ 동절기 등 외기온도 하락시 배터리 성능 저하로 실 충전시간이 증가될 수 있습니다

e-tron

Exterior

Interior

e-tron S

Innovation & Technology

Detailed Information

Detailed Information

myAudiworld

아우디는 고객이 차량을 운행하는 데에 있어서 여러 가지 편의를 제공할 수 있는 myAudiworld 앱을 제공합니다. 고객/차량 인증을 통하여 가입이 가능하고, AS 예약 및 방문일 알람, 잔여 서비스 쿠폰 확인, 차량 점검 및 소모품 교체 이력 확인, 오너스 매뉴얼 등 여러 편리한 정보를 확인할 수 있습니다. 또한, Audi e-tron 고객들을 위해 충전소 찾기, 아우디 전용 충전기 예약, 충전 잔여 크레딧 확인, 모바일 인증/지불 기능 등의 서비스를 제공합니다.



myAudiworld App

스마트폰을 통해 고객이 차량을 운행하는 데에 있어서 여러 가지 편의를 제공하는 App입니다. myAudiworld의 e-tron 전용 기능들을 이용하기 위해서는 간단한 절차가 필요합니다. 다운 받으신 후 회원가입, 차량등록, 충전카드 연동등의 기능을 이용해보시기 바랍니다.

* App Store나 Google Play Store™¹ 에서 무료로 다운로드 하실 수 있습니다.

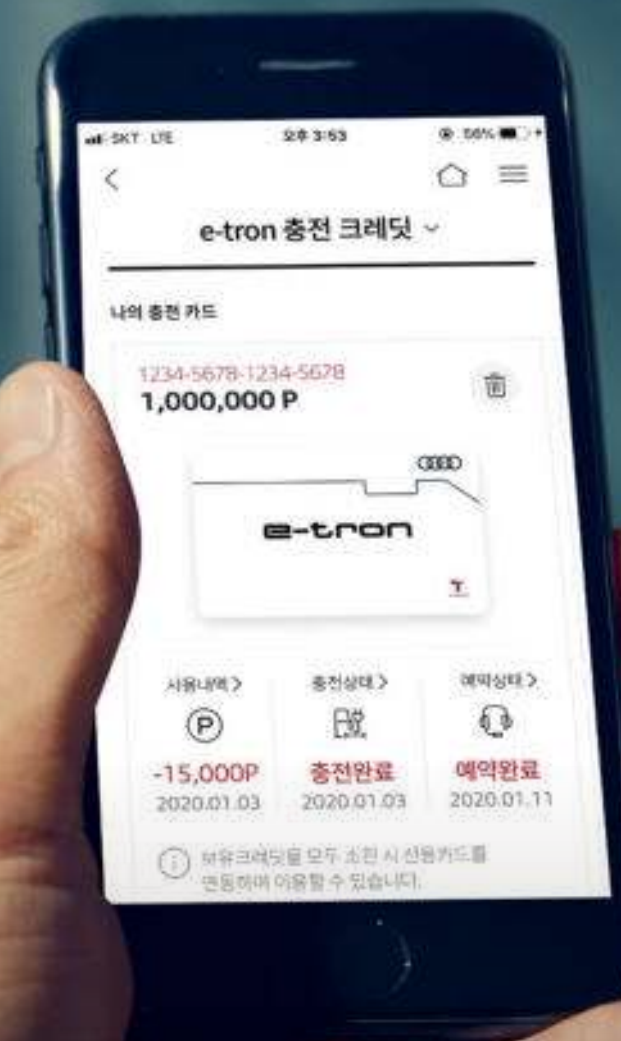
¹ Google 및 Google 로고는 Google Inc.의 등록상표입니다.



앱스토어용



플레이스토어용



e-tron

Exterior

Interior

e-tron S

Innovation &
Technology

Detailed
Information



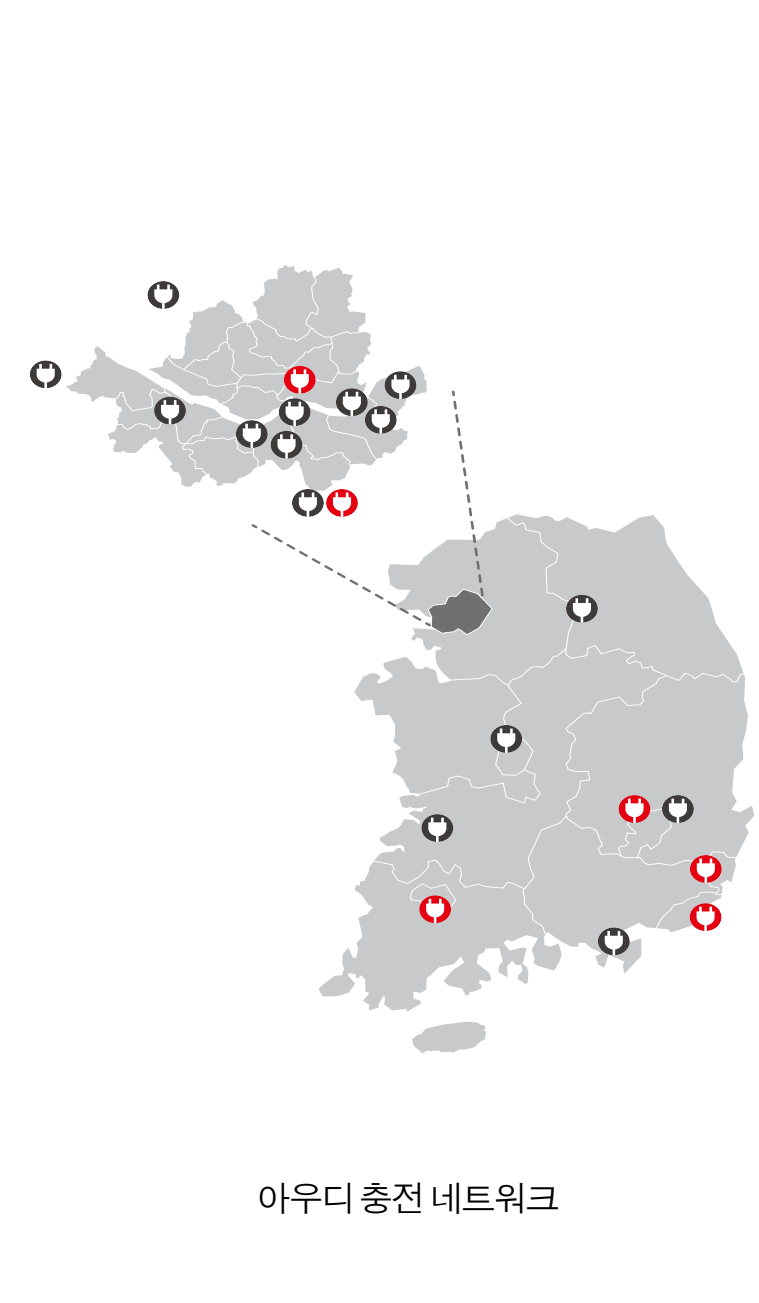
Charging on Demand
(아우디 충전 네트워크)



아우디 초고속 충전기



24시간 충전 서비스



아우디 충전 네트워크

아우디 충전 네트워크 서비스

아우디는 e-tron 고객분들을 위해 아우디 충전 네트워크 서비스를 제공합니다. myAudiworld 앱이나, MMI 내비게이션을 통해 Audi e-tron의 충전이 가능한 공용충전소 검색 / 안내가 가능하며, Audi e-tron 고객이 보다 빠르고 편리하게 충전을 하실 수 있도록, 아우디 고객전용 초고속 충전망을 설치 / 운영 합니다.

또한, Audi e-tron 고객들의 다양한 상황에 맞춘 충전 대행서비스 및 24시간 충전서비스 등의 특화 서비스도 운영하고 있습니다.

상기 이미지는 국내 사양과 다소 차이가 있을 수 있습니다. 모델 상세 사양은 옵션/제원표를 확인하시기 바랍니다.

Audi Connect | Vorsprung connects.

Exterior

Interior

e-tron S

Innovation &
TechnologyDetailed
Information

Audi Connect는 2012년부터 유럽의 주요 국가 및 미국을 시작으로 현재 총 28개 국가에서 안정적으로 제공중인 서비스입니다.

아우디가 추구하는 혁신 기술 중 대표적인 것으로 차량의 디지털화를 통해 고객의 주행에 최적화된 환경을 제공하는 것을 목표로 합니다.

또한 통신이 가능한 장비를 차량에 장착하여 차량-운전자-네트워크의 연결을 통해 운전자에게 편의, 안전 등의 부가적인 서비스를 제공합니다.

myCarmanager



차량 찾기

스마트폰에 설치된 myAudi App을 통해, 지도상에 현재 본인 차량의 위치를 확인 가능합니다.

*야외 주차 시에 사용 가능



차량 상태 리포트

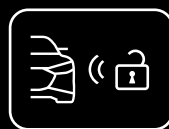
주행거리, 경고등, 점검정보 등의 차량 정보를 확인 가능하며 차량도어, 창문 및 트렁크의 잠금상태를 확인 가능합니다.



알람 서비스 (지오펜스, 속도, 발렛)

아래와 같은 3가지 조건으로 지정된 범위를 벗어나 차량이 운행될 시 스마트폰을 통해 알람을 전송합니다.

- ① 지오펜스: 특정 거리범위를 벗어날 때
- ② 속도: 특정 속도 이상 운행될 시
- ③ 발렛: 특정 거리범위 혹은 속도를 벗어날 시



원격제어 (도어)

스마트폰에 설치된 myAudi App으로 차량 도어를 쉽게 개폐 가능합니다.



원격제어 (경적 및 라이트)

원격으로 경적 및 라이트를 작동하여 어둡거나 시끄러운 주차장에서 차량의 위치를 쉽게 확인 가능합니다.

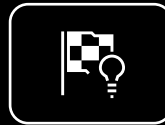
* myCarmanager 서비스는 차량 등록 후 3년간 무상 제공되며, 추후 서비스 라이선스 연장을 원하실 경우 딜러사를 통해 연장 패키지 구매가 가능합니다.

e-tron Service

Exterior

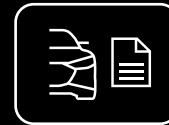
Interior

e-tron S

Innovation &
TechnologyDetailed
Information

경로 플래너

충전을 위한 경유지 시간을 고려하여 편리하고 효율적인 경로를 계산합니다. (MMI에서만 사용가능)



차량 상태 보고서

기존 차량 상태 리포트에 추가적으로 현재 충전 레벨과 충전 활성화 여부 및 완료 시간, 주행 가능한 거리를 확인할 수 있습니다.



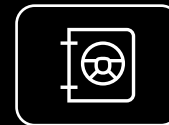
충전소 정보

차량의 현재 위치나 목적지 근처의 충전소를 보여줍니다. 충전소에서 정보 제공 시 이용 가능 여부, 결제 방법에 관한 정보도 표시됩니다. (MMI에서만 사용가능)



원격 보조 에어컨

myAudi App을 통해 에어컨을 제어합니다. 목표 온도 및 선호 영역을 선택할 수 있어 에너지를 더 효율적으로 활용할 수 있습니다.



주행 데이터

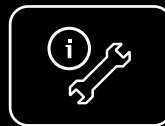
최근 주행 정보, 전기 소비량, 주행 시간 등을 확인할 수 있습니다.



원격 충전 제어

myAudi App 통해 충전을 즉시 시작하거나 출발 시간에 맞춰 충전 타이머를 설정할 수 있습니다. 또한 개별적인 충전 장소 구성 및 각각의 충전 설정을 할 수 있습니다.

myService



긴급출동 (B-call)

차량 이상 관련 문의 혹은 견인 등의 서비스 필요 시, 긴급출동 버튼을 눌러 서비스 요청이 가능합니다.

* 아우디 고객지원센터로 연결



긴급통화 (자동 및 수동)

사고 발생 시 콜이 자동으로 연결되어 사고 위치 등 구조에 필요한 데이터가 아우디 사고전담 콜 센터로 전달됩니다. 또한 필요한 지원을 제공합니다. 콜은 수동으로도 연결 가능합니다.



아우디 서비스 지원

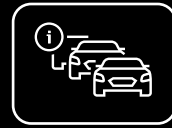
서비스센터를 사전 설정하여 서비스를 활성화하면 해당 아우디 서비스센터로 차량 정보를 전달해주며, 필요한 서비스를 인지한 서비스 어드바이저가 고객에게 연락하여 서비스 예약이 가능한 날짜를 제시해줍니다.

myRoute

Exterior

Interior

e-tron S

Innovation &
TechnologyDetailed
Information

온라인 교통 정보

Audi Connect 탑재 모델의 경우 온라인 교통 정보가 온라인을 통해서 좀 더 빠른 주기로 업데이트 됩니다.



온라인 경로계산

내비게이션 내 목적지까지의 경로 계산이 온라인을 이용한 경로 계산으로 좀 더 정교화 되었습니다.



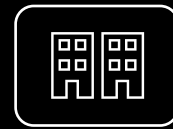
위성지도

내비게이션 사용 시 일반지도를 위성지도로 전환하여 사용 가능합니다.



온라인 POI / 구글 POI

차량 내장 내비게이션에 있는 POI 정보뿐만 아니라 온라인 데이터베이스를 통한 POI 정보 검색도 가능하여 목적지 검색이 더 편리해졌습니다.



3D지도

특정 설정에서 내비게이션 내 지도 화면을 상세 3D 모델링이된 거리 화면으로 볼 수 있습니다.



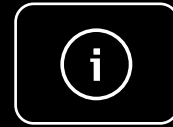
목적지 사전 입력

스마트폰 내 myAudi App을 사용하여 차량으로 도착하기 전 목적지 사전 설정이 가능합니다.



자연어 인식 기능

온라인 음성 분석을 통해 자연어로 명령어를 실행할 수 있습니다.



세부 POI 정보

내비게이션 내 목적지 검색 시 주차장, 주유소에 대한 상세 정보를 제공합니다.

* myRoute 서비스는 차량 등록 후 3년간 무상 제공되며, 추후 서비스 라이선스 연장을 원하실 경우 딜러사를 통해 연장 패키지 구매가 가능합니다.

myAudi App¹



스마트폰을 통해 편리하게 차량의 정보를 확인하고 원격으로 제어할 수 있습니다.

myAudi App을 이용하면 차량의 도어 닫힘 상태, 점검정보 등 차량의 상태도 확인할 수 있고, 차량의 위치를 확인하거나 차량의 도어를 열고 닫을 수 있습니다.

* myAudi myAudi App은 Audi Connect 장착 차량의 구매고객에 한하여 딜러사를 통하여 가입이 가능합니다. 추후 App Store나 Google Play Store^{TM2}에서 무료로 다운로드 하실 수 있습니다.

¹아우디 커넥트 서비스는 아우디 커넥트 옵션이 장착된 모델에 한하여 제공되며, 제공되는 서비스의 종류는 해당 모델에 따라 상이합니다.

자세한 사항은 가까운 딜러사에 문의 바랍니다.

²Google 및 Google 로고는 Google Inc.의 등록상표입니다.

Audi Connect 서비스의 구체적인 내용과 범위는 기술적 개선 및 제품의 성능 향상을 위하여 예고없이 변경, 제한 또는 중단될 수 있습니다. 자세한 사항은 가까운 딜러사에게 문의 바랍니다.

e-tron

Exterior

Interior

e-tron S

Innovation &
Technology

Detailed
Information

Audi Warranty

Audi Warranty

5 years or 150,000 km

아우디는 고객이 구입하신 차량의 Warranty 서비스 조건에 따라 최대 5년 또는 15만 km 보증 기간 동안 해당되는 보증 부품을 무상으로 수리 또는 교환하여 드립니다. 아우디 Warranty 서비스와 함께 언제나 즐겁고 안전한 드라이빙을 즐기시기 바랍니다.

* 본 서비스는 2021년형 모델부터 적용됩니다.

* 본 서비스는 기간 혹은 주행거리 중 선도래 시 종료됩니다.

* 자세한 조건과 혜택 내용은 아우디 공식 딜러에게 문의하시거나 차량에 비치된 Audi Warranty 책자를 참고하시기 바랍니다.

상기 이미지는 국내 사양과 다소 차이가 있을 수 있습니다. 모델 상세 사양은 옵션/제원표를 확인하시기 바랍니다.

e-tron

Exterior

Interior

e-tron S

Innovation &
Technology

Detailed
Information



Experience now
Audi e-tron/Audi e-tron S



Build own your
Audi e-tron/Audi e-tron S

연비는 표준모드에 의한 연비로서 도로상태·운전방법·차량적재·정비상태 및 외기온도에 따라 실주행 연비와 차이가 있습니다. 제원 및 사양은 제품의 성능 향상을 위하여 예고없이 변경될 수 있습니다. 본 카탈로그에 표기된 제품색상은 실제 색상과 다소 차이가 있을 수 있으며 차종에 따라 미적용 될 수 있습니다. 본 카탈로그에 수록된 사진에는 선택사양 및 국내 미적용 사양이 적용된 경우가 있으므로 차량 구입 전 반드시 확인하시기 바랍니다. 본 사양은 인증용 차량의 제원이므로 실제 구입하신 차와 사양 및 제원에서 차이가 날 수 있으며, 제품 개선을 위해 사전에 예고없이 변경될 수 있습니다. 가까운 전시장에서 차량에 대한 최신 정보를 문의하시기 바랍니다. www.audi.co.kr