



Q7





Versatile top-class SUV. The Audi Q7



Exuding power all along the line

Audi Q7은 디자인과 성능 모든 면에서 강렬합니다.
운전자의 개인의 스타일에 맞춰 조절이 가능한 드라이브
셀렉트를 통해 다양한 운전 환경에서 최상의 퍼포먼스를
경험 할 수 있습니다.

Functional and ready for every day

많은 이들이 함께 이동해야 할때, 혹은 큰 짐을 싣고
움직여야 할때 일상에서 맞게 되는 어느 상황에도
유연하게 대처 가능합니다.



상기 언급된 파티션 그릴과 가방등은 아우디 순정 악세사리 제품으로 별도의 구매가 필요하며, 구매 문의는 아우디 공식딜러와 상담하시기 바랍니다.
상기 이미지는 국내 사양과 다소 차이가 있을 수 있습니다. 모델 상세 사양은 옵션/제원표를 확인하시기 바랍니다.

Exterior





More powerful

Audi Q7 전면의 싱글프레임과 헤드라이트는 멈춰 있는 순간에도 강렬한 힘을 짐작케 합니다.

Powerful and sporty

Audi Q7의 후면은 와이드한 공간감을 느끼게 합니다. 플랫폼 형태의 리어램프 사이를 가로지르며 이어지는 크롬 스트립은 뒤따르는 운전자에게도 즐거움을 선사합니다.





Moving dynamics

5미터가 넘는 대형 SUV Audi Q7의 측면에 자리잡은 실트림과 대형 휠하우스는 이 차량이 도시에만 머물러 있지 않을 것을 짐작하게 합니다.

운전자가 원하는 어디든지 그 여정을 함께할 준비가 되어있습니다.



Interior



Ready for the digital future

이제 이동하면서도 다양한 업무와 활동이 가능해 집니다. MMI 내비게이션 플러스(터치 리스폰스 포함)는 차량의 다양한 기능을 마치 스마트폰을 조작하듯 제어할 수 있으며, 12.3인치 버추얼 콕핏 플러스를 통해 차량의 다양한 정보를 운전자에게 전달합니다.

Functional and ready for every day

필요에 따라 다양한 공간을 연출 할 수 있습니다.
2열과 3열 시트¹를 접으면 최대 1,955리터의
스페이스를 확보할 수 있습니다.

Comfortable and flexible - The interior

편안함과 안락함은 온몸의 감각으로 느끼게 됩니다.
운전자의 온몸을 편안하게 감싸주는 발코나 가죽 시트¹와
다양한 기능을 제어할 수 있는 3-스포크 다기능 가죽
스티어링 휠의 질감, 그리고 쾌적한 실내 공기를 관리해주는
프리미엄 에어패키지² 까지, 탑승자의 모든 감각을
만족시켜주는 진정한 의미의 인테리어입니다.



A close-up, low-angle shot of a car's front grille. The grille features a prominent, stylized red and silver logo. The red elements are sharp and angular, while the silver elements are smooth and curved. The lighting is dramatic, highlighting the metallic textures and creating deep shadows. The background is a blurred blue and grey, suggesting a sky or a wall.

Innovation & Technology

Matrix LED headlight¹

with Dynamic turn signal

전면에 있는 카메라가 상대 차량과 빛을 감지하여 각도와 속도를 측정, 최적의 시야와 안전을 확보하는 하이빔 어시스트와 차량 잠금 / 해제 시 순차적으로 LED가 점등되는 웰컴 세리머니, 그리고 다이내믹 턴 시그널 방향지시등은 Audi Q7의 존재감을 드러나게 합니다.

LED tail light

with Dynamic turn signal

차량 잠금 / 해제 시 순차적으로 LED가 점등되는
웰컴 세리머니와 함께 다이내믹 턴 시그널
방향지시등이 Audi Q7의 존재감을 표출합니다.

Q7

Audi pre sense 360°

프리센스 360°은 차가 출발할 때나 10km/h 이하로 천천히 주행할 때 시스템 한도 내에서 좌회전 시 제동 개입을 통해 운전자의 차량이 마주오는 차량과 충돌하지 않도록 막아줍니다.

Adaptive cruise assist

차선 이탈 경고 및 차선 유지 보조 기능, 어댑티브 크루즈 컨트롤이 장착된 어댑티브 크루즈 어시스트로 정체된 도로에서도 앞차와의 거리를 자동으로 유지하며 편리하게 주행할 수 있습니다.

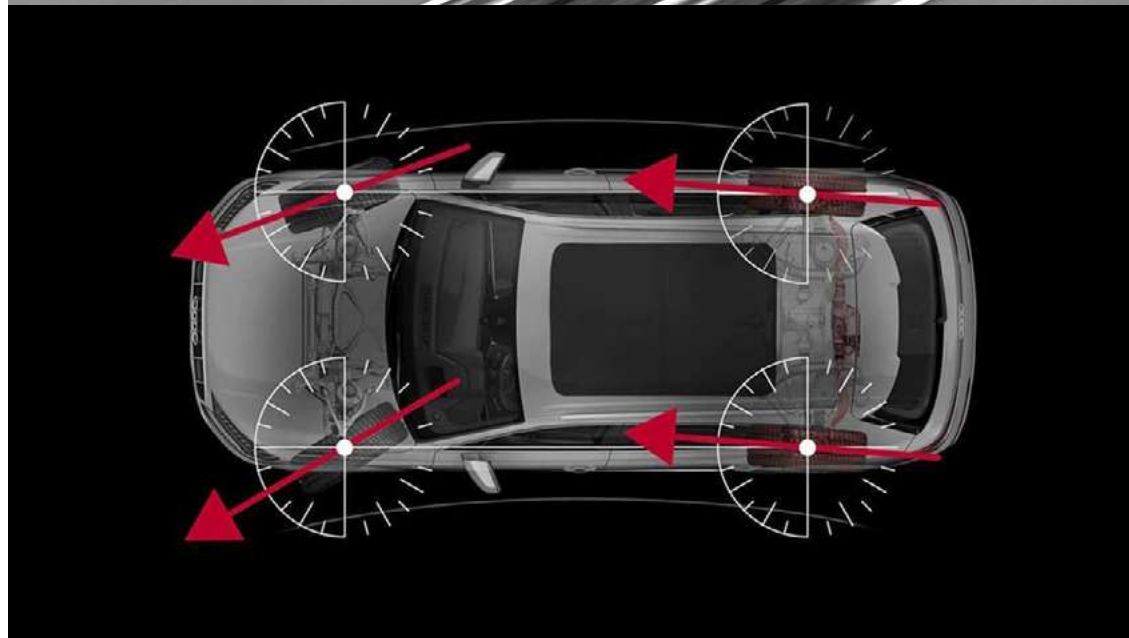
Park assist plus

단지 센터콘솔의 '>>P' 버튼을 누르고 있는 것만으로 차량이 직접 스티어링, 가속페달 그리고 브레이크를 조작하여 주차를 진행하며 12개의 초음파 센서와 서라운드 뷰 카메라의 지능적 이미지 프로세싱이 이를 돕습니다.



Side assist

차량의 후방 감지 센서를 통해 측면 및 후방을 모니터링 하여 차선변경, 정차등의 상황에서 운전자를 지원합니다.



Dynamic all wheel steering¹

저속에서 조향 방향과 반대로 후륜을 회전시켜 민첩성을 높여주며, 고속에서는 조향 방향으로 회전시켜 안정성을 높여줍니다. (최대 5도까지 조향가능)



Exit warning

하차경고 시스템은 차가 정지해 있을때 문을 여는 승객에게 후방 접근 차량등과의 충돌 가능성을 경고해 줍니다.

¹ Q7 45 TDI quattro premium, Q7 50 TDI quattro premium, Q7 55 TFSI quattro premium 적용
¹ 상기 제원 및 사양은 표준 사양으로 22년식 일부 재고 모델은 상이한 사항이 있을 수 있으므로 보다 정확한 사양은 아우디 공식 딜러에게 문의 바랍니다.
상기 이미지는 국내 사양과 다소 차이가 있을 수 있습니다. 모델 상세 사양은 옵션/제원표를 확인하시기 바랍니다.

Audi virtual cockpit plus

12.3 인치의 버추얼 콕핏 플러스는 다양한 운전 관련 정보를 나타냅니다. 속도 등의 차량 관련 정보와 내비게이션을 통한 도로 상황까지 다양한 정보를 운전자에게 제공하며, 운전자는 자신의 필요에 따라 다양한 디스플레이 옵션을 선택할 수 있습니다.





MMI navigation plus (MMI touch response)

MMI 내비게이션 플러스(MMI 터치 리스폰스)를 통해 각종 설정은 물론 내비게이션, 미디어, 블루투스 등 다양한 기능들을 간단한 조작만으로 신속하고 편리하게 사용할 수 있습니다. 또한 아우디 스마트폰 인터페이스를 통해 익숙한 스마트폰 화면을 MMI 디스플레이에서 사용할 수 있습니다.

BANG & OLUFSEN Premium 3D sound system¹

19개의 스피커와 730와트의 출력으로 에너지 넘치면서도 세밀한 3D 서라운드 사운드를 구현합니다.



Ambient light

다양한 실내등 색상 설정 및 밝기 조절이 가능합니다.

Door entry light

앞좌석 문을 열면 Audi ring 로고가 지면에 투사되는 도어 엔트리 라이트는 탑승자의 안전과 스타일을 동시에 만족시켜줍니다.



Black package

블랙 색상의 싱글프레임 마스크,
사이드 실 트림 인서트. 블랙 패키지¹는
Audi Q7을 더 강인하고 더 역동적인
비주얼로 완성시켜 줍니다.



Detailed Information



Q7

Detailed Information



21인치 5-더블 스포크 모듈 스타일 휠
(Q7 55 TFSI quattro Premium)

21인치 5-더블 스포크 V 스타일 휠
(Q7 50 TDI quattro Premium)

Q7

Detailed Information



20인치 5-스포크 터빈 스타일 휠
(Q7 45 TDI quattro Premium)

19인치 5-암 스타 스타일 휠
(Q7 45 TDI quattro)

Q7

Detailed Information



Samurai Gray, metallic effect ¹

Glacier White, metallic effect

Mythos Black, metallic effect

Navarra Blue, metallic effect



¹ Q7 45 TDI quattro 모델 적용 사항.
² Q7 45 TDI quattro Premium, Q7 50 TDI quattro Premium, Q7 55 TFSI quattro Premium 모델 적용 사항.
상기 이미지는 국내 사양과 다소 차이가 있을 수 있습니다. 모델 상세 사양은 옵션/제원표를 확인하시기 바랍니다.

Q7

Detailed Information



Satellite Silver, metallic effect
Daytona Gray, pearl effect²



¹ Q7 45 TDI quattro 모델 적용 사항.
² Q7 45 TDI quattro Premium, Q7 50 TDI quattro Premium, Q7 55 TFSI quattro Premium 모델 적용 사항.
실기 이미지는 국내 사양과 다소 차이가 있을 수 있습니다. 모델 상세 사양은 옵션/제원표를 확인하시기 바랍니다.

Q7

Detailed Information

Black

Okapi Brown

Q7

Detailed Information

Black ¹

Rotor Gray ²

¹ Q7 50 TDI quattro Premium 적용사항.

² Q7 50 TDI quattro Premium, Q7 55 TFSI quattro Premium 적용사항.

상기 이미지는 국내 사양과 다소 차이가 있을 수 있습니다. 모델 상세 사양은 옵션/제원표를 확인하시기 바랍니다.

Q7

Detailed Information

quattro

Aluminium Spectrum ¹

Natural Fine Grain Ash ²

Matt Brush Aluminium ³

¹ Q7 45 TDI quattro 적용사항.

² Q7 45 TDI quattro Premium 적용사항.

³ Q7 50 TDI quattro Premium, Q7 55 TFSI quattro Premium 적용사항.

상기 이미지는 국내 사양과 다소 차이가 있을 수 있습니다. 모델 상세 사양은 옵션/제원표를 확인하시기 바랍니다.

Exterior

Model	Q7 45 TDI quattro	Q7 45 TDI quattro Premium	Q7 50 TDI quattro Premium	Q7 55 TFSI quattro Premium
권장 소비자 가격	95,730,000원 부터	100,520,000원 부터	114,888,000원 부터	120,230,000원 부터
휠	19인치 5-암 스타 스타일 휠	20인치 5-스포크 터빈 스타일 휠	21인치 5-더블 스포크 V 스타일 휠	21인치 5-더블 스포크 모듈 스타일 휠
익스테리어 패키지	폴 페인트 피니쉬	S 라인 익스테리어 패키지	S 라인 익스테리어 패키지	S 라인 익스테리어 및 블랙 패키지
사이드미러 하우징	바디 컬러	바디 컬러	바디 컬러	바디 컬러
헤드라이트	매트릭스 LED 헤드라이트 (다이내믹 턴 시그널 포함)	매트릭스 LED 헤드라이트 (다이내믹 턴 시그널 포함)	레이저 라이트를 탑재한 HD 매트릭스 LED 헤드라이트 (다이내믹 턴 시그널 포함)	레이저 라이트를 탑재한 HD 매트릭스 LED 헤드라이트 (다이내믹 턴 시그널 포함)
테일라이트	LED 테일라이트 (다이내믹 턴 시그널 포함)	LED 테일라이트 (다이내믹 턴 시그널 포함)	LED 테일라이트 (다이내믹 턴 시그널 포함)	LED 테일라이트 (다이내믹 턴 시그널 포함)
하이빔 어시스트	●	●	●	●
헤드라이트 워셔	●	●	●	●
선루프	파노라믹 선루프	파노라믹 선루프	파노라믹 선루프	파노라믹 선루프
어댑티브 윈드실드 와이퍼	-	-	●	●

※ 제원 및 사양은 제품의 성능 향상을 위하여 예고 없이 변경될 수 있습니다. ※ 위 연비는 표준모드에 의한 연비로서 도로상태, 운전방법, 차량적재, 정비상태 및 외기온도에 따라 실주행 연비와 차이가 있습니다.
 ※ 상기 가격은 예고 없이 변경될 수 있으며, 제시된 가격은 권장 가격일 뿐 옵션에 따라 상이할 수 있습니다. ※ 본 가격표에 기재된 차량 및 사양의 가격은 권장소비자가격으로, 실제 판매 가격과 상이할 수 있습니다. 정확한 판매 가격은 아우디 공식 딜러에게 문의하시기 바랍니다.

Interior

Model	Q7 45 TDI quattro	Q7 45 TDI quattro Premium	Q7 50 TDI quattro Premium	Q7 55 TFSI quattro Premium
인레이	알루미늄 스펙트럼	내추럴 파인 그레인 애쉬	메트 브러쉬 알루미늄	메트 브러쉬 알루미늄
블랙 헤드라이닝	-	●	●	●
다기능 가죽 스티어링 휠	3-스포크 (시프트 패들 포함)	3-스포크 (시프트 패들 포함)	3-스포크 (시프트 패들 포함)	3-스포크 (시프트 패들 포함)
스티어링 휠 열선	●	●	●	●
시트	일반 시트	일반 시트	S 스포츠 시트	S 스포츠 시트
가죽시트	●	●	● (발코나)	● (발코나)
가죽 패키지	-	-	대쉬보드 상단, 도어 암레스트, 센터콘솔	대쉬보드 상단, 도어 암레스트, 센터콘솔
인테리어 알루미늄 버튼	-	●	●	●
전동 시트	앞좌석 (앞좌석 메모리 기능 포함)	앞좌석 (앞좌석 메모리 기능 포함)	앞좌석 (앞좌석 메모리 기능 포함)	앞좌석 (앞좌석 메모리 기능 포함)
열선 시트	앞좌석/뒷좌석	앞좌석/뒷좌석	앞좌석/뒷좌석	앞좌석/뒷좌석
통풍 시트	앞좌석	앞좌석	앞좌석	앞좌석
마사지 시트	-	-	●	●
3열 시트	-	●	●	●
뒷좌석 폴딩 시트	●	●	●	●
요추지지대	앞좌석 (4-Way)	앞좌석 (4-Way)	앞좌석 (4-Way)	앞좌석 (4-Way)
ISOFIX (유아용 시트 고정 장치)	●	●	●	●
프론트 암레스트	●	●	●	●
앰비언트 라이트	멀티 컬러	멀티 컬러	멀티 컬러	멀티 컬러
도어 엔트리 라이트	앞좌석	앞좌석	앞좌석	앞좌석

※ 제원 및 사양은 제품의 성능 향상을 위하여 예고 없이 변경될 수 있습니다. ※ 위 연비는 표준모드에 의한 연비로서 도로상태, 운전방법, 차량적재, 정비상태 및 외기온도에 따라 실주행 연비와 차이가 있습니다.
 ※ 상기 가격은 예고 없이 변경될 수 있으며, 제시된 가격은 권장 가격일 뿐 옵션에 따라 상이할 수 있습니다. ※ 본 가격표에 기재된 차량 및 사양의 가격은 권장소비자가격으로, 실제 판매 가격과 상이할 수 있습니다. 정확한 판매 가격은 아우디 공식 딜러에게 문의하시기 바랍니다.

Assistant & Digital

Model	Q7 45 TDI quattro	Q7 45 TDI quattro Premium	Q7 50 TDI quattro Premium	Q7 55 TFSI quattro Premium	
Assistant System	주차 보조시스템	전/후방 및 서라운드 뷰 디스플레이	전/후방 및 서라운드 뷰 디스플레이	전/후방 및 서라운드 뷰 디스플레이	전/후방 및 서라운드 뷰 디스플레이
	후방 카메라	360° 카메라	360° 카메라	360° 카메라	360° 카메라
	어댑티브 크루즈 어시스트	●	●	●	●
	파크 어시스트 플러스	●	●	●	●
	사이드 어시스트	●	●	●	●
	프리센스	360°	360°	360°	360°
	교차로 보조 시스템	●	●	●	●
	하차 경고 시스템	●	●	●	●
	헤드업 디스플레이	●	●	●	●
Infotainment	MMI 내비게이션 플러스	MMI 터치 포함	MMI 터치 포함	MMI 터치 포함	MMI 터치 포함
	인스트루먼트 패널	버추얼 콕핏 플러스 (12.3인치)	버추얼 콕핏 플러스 (12.3인치)	버추얼 콕핏 플러스 (12.3인치)	버추얼 콕핏 플러스 (12.3인치)
	컨트롤 디스플레이	MMI 터치 리스폰스 (듀얼 터치 스크린)	MMI 터치 리스폰스 (듀얼 터치 스크린)	MMI 터치 리스폰스 (듀얼 터치 스크린)	MMI 터치 리스폰스 (듀얼 터치 스크린)
	햅틱 피드백	●	햅틱 피드백 및 알루미늄 버튼	햅틱 피드백 및 알루미늄 버튼	햅틱 피드백 및 알루미늄 버튼
	사운드 시스템	아우디 사운드 시스템 (6채널, 10스피커, 180와트)	아우디 사운드 시스템 (6채널, 10스피커, 180와트)	B&O 프리미엄 3D 사운드 시스템 (16채널, 19스피커, 730와트)	B&O 프리미엄 3D 사운드 시스템 (16채널, 19스피커, 730와트)
	보이스 컨트롤	●	●	●	●
	블루투스	●	●	●	●
	USB 포트	앞/뒷좌석	앞/뒷좌석	앞/뒷좌석	앞/뒷좌석
	아우디 스마트폰 인터페이스	●	●	●	●
	아우디 커넥트	●	●	●	●

※ 제원 및 사양은 제품의 성능 향상을 위하여 예고 없이 변경될 수 있습니다. ※ 위 연비는 표준모드에 의한 연비로서 도로상태, 운전방법, 차량적재, 정비상태 및 외기온도에 따라 실주행 연비와 차이가 있습니다.
 ※ 상기 가격은 예고 없이 변경될 수 있으며, 제시된 가격은 권장 가격일 뿐 옵션에 따라 상이할 수 있습니다. ※ 본 가격표에 기재된 차량 및 사양의 가격은 권장소비자가격으로, 실제 판매 가격과 상이할 수 있습니다. 정확한 판매 가격은 아우디 공식 딜러에게 문의하시기 바랍니다.

Comfort

Model	Q7 45 TDI quattro	Q7 45 TDI quattro Premium	Q7 50 TDI quattro Premium	Q7 55 TFSI quattro Premium	
Comfort	Start/Stop 시스템	●	●	●	●
	컴포트 키	●	●	●	●
	소프트 도어 클로징	-	●	●	●
	전동식 트렁크	클로징 및 킥 모션 포함	클로징 및 킥 모션 포함	클로징 및 킥 모션 포함	클로징 및 킥 모션 포함
	눈부심 방지 룸미러	●	●	●	●
	전동식 사이드 미러	● (폴딩, 메모리, 눈부심 방지 및 열선 기능 포함)	● (폴딩, 메모리, 눈부심 방지 및 열선 기능 포함)	● (폴딩, 메모리, 눈부심 방지 및 열선 기능 포함)	● (폴딩, 메모리, 눈부심 방지 및 열선 기능 포함)
	선세이드	-	-	-	● 뒷좌석 (수동)
	자동 에어컨	4-zone	4-zone	4-zone	4-zone
	프리미엄 에어 패키지	-	●	●	●
	아우디 드라이브 선택	●	●	●	●
Technology & Safety	서스펜션	일반	일반	어댑티브 에어 서스펜션	어댑티브 에어 서스펜션
	UTR ¹ (Universal traffic recorder)	●	●	●	●
	다이내믹 올 휠 스티어링	-	●	●	●
	사이드 스텝	-	-	●	●
	전자식 주차 브레이크	●	●	●	●
	운전석 및 동반석 전면 에어백	●	●	●	●
	운전석 및 동반석 측면 에어백	●	●	●	●
	운전석 및 동반석 헤드레벨 커튼형 에어백	●	●	●	●
	뒷좌석 측면 에어백	●	●	●	●
	비상삼각대	●	●	●	●
	툴 키트	●	●	●	●
	도난 방지 알람 및 견인 방지	●	●	●	●
	타이어 압력 모니터링 디스플레이	●	●	●	●

¹ UTR (Universal traffic recorder)는 Audi 순정 악세사리 제품으로 국내에서는 "차량용 블랙박스"라는 용어로 통칭되는 차량용 영상 기록장치 (event data recorder)입니다.

※ 제원 및 사양은 제품의 성능 향상을 위하여 예고 없이 변경될 수 있습니다. ※ 위 연비는 표준모드에 의한 연비로서 도로상태, 운전방법, 차량적재, 정비상태 및 외기온도에 따라 실주행 연비와 차이가 있습니다.

※ 상기 가격은 예고 없이 변경될 수 있으며, 제시된 가격은 권장 가격일 뿐 옵션에 따라 상이할 수 있습니다. ※ 본 가격표에 기재된 차량 및 사양의 가격은 권장소비자가격으로, 실제 판매 가격과 상이할 수 있습니다. 정확한 판매 가격은 아우디 공식 딜러에게 문의하시기 바랍니다.

Model	Q7 45 TDI quattro	Q7 45 TDI quattro Premium	Q7 50 TDI quattro Premium	Q7 55 TFSI quattro Premium
엔진타입	V6 디젤 직분사 터보차저 (TDI) 엔진	V6 디젤 직분사 터보차저 (TDI) 엔진	V6 디젤 직분사 터보차저 (TDI) 엔진	V6 가솔린 직분사 터보차저 (TFSI) 엔진
엔진 배기량 (cc)	2,967 cc	2,967 cc	2,967 cc	2,995 cc
변속기	8단 Tiptronic 자동변속기	8단 Tiptronic 자동변속기	8단 Tiptronic 자동변속기	8단 Tiptronic 자동변속기
구동방식	상시 사륜구동	상시 사륜구동	상시 사륜구동	상시 사륜구동
최고출력 (ps/rpm)	231 / 3,500 - 5,000	231 / 3,500 - 5,000	286 / 3,500 - 4,000	340 / 5,200 - 6,400
최대토크 (kg.m/rpm)	50.99 / 1,500 - 3,000	50.99 / 1,500 - 3,000	61.18 / 1,750 - 3,250	51.0 / 1,370 - 4,500
연비 (km/l)*	10.6(에너지소비효율등급4등급/복합), 9.6(도심),12.2(고속도로)	10.6(에너지소비효율등급4등급/복합), 9.6(도심),12.2(고속도로)	11(에너지소비효율등급4등급/복합), 9.7(도심),13(고속도로)	8.1(에너지소비효율등급5등급/복합), 7.2(도심),9.5(고속도로)
CO2 배출량 (g/km)*	183	183	177	211

※ 제원 및 사양은 제품의 성능 향상을 위하여 예고 없이 변경될 수 있습니다. ※ 위 연비는 표준모드에 의한 연비로서 도로상태, 운전방법, 차량적재, 정비상태 및 외기온도에 따라 실용연비와 차이가 있습니다.

Body / Engine

Model		Q7 45 TDI quattro	Q7 45 TDI quattro Premium	Q7 50 TDI quattro Premium	Q7 55 TFSI quattro Premium
차체 Body	전장/전폭/전고(mm) Length/Width/Height	5,065 / 1,970 / 1,745	5,065 / 1,970 / 1,740	5,065 / 1,970 / 1,780	5,065 / 1,970 / 1,780
	휠베이스(mm) Wheel base	2,996	2,996	2,999	2,999
	윤거 전/후(mm) Track at fr./re.	1,684 / 1,703	1,684 / 1,703	1,668 / 1,687	1,668 / 1,677
엔진 Engine	엔진형식 Engine type	V6 디젤 직분사 터보차저 (TDI) 엔진	V6 디젤 직분사 터보차저 (TDI) 엔진	V6 디젤 직분사 터보차저 (TDI) 엔진	V6 가솔린 직분사 터보차저 (TFSI) 엔진
	엔진 배기량(cc) Displacement	2,967 cc	2,967 cc	2,967 cc	2,995 cc
	보어 X 스트로크 (mm) Bore x stroke	83 x 91.4	83 x 91.4	83 x 91.4	84.5 x 89
	압축비 compression	16.3	16.3	16.3	11.2
	최고 출력(마력/rpm) Max. power output	231 / 3,500 - 5,000	231 / 3,500 - 5,000	286 / 3,500 - 4,000	340 / 5,200 - 6,400
	최대 토크(kg.m/rpm) Max. torque	50.99 / 1,500 - 3,000	50.99 / 1,500 - 3,000	61.18 / 1,750 - 3,250	51.0 / 1,370 - 4,500

Drive / Transmission

Model		Q7 45 TDI quattro	Q7 45 TDI quattro Premium	Q7 50 TDI quattro Premium	Q7 55 TFSI quattro Premium
구동방식/변속기 Drive/ Transmission	구동방식 Type of drive	상시 사륜구동	상시 사륜구동	상시 사륜구동	상시 사륜구동
	변속기 Gear box type	8단 Tiptronic 자동변속기	8단 Tiptronic 자동변속기	8단 Tiptronic 자동변속기	8단 Tiptronic 자동변속기
	기어비(1-8 / R) Gear ratio	5.000 / 3.200 / 2.143 / 1.720 / 1.313 / 1.000 / 0.823 / 0.640 / 3.478	5.000 / 3.200 / 2.143 / 1.720 / 1.313 / 1.000 / 0.823 / 0.640 / 3.478	5.000 / 3.200 / 2.143 / 1.720 / 1.313 / 1.000 / 0.823 / 0.640 / 3.478	5.000 / 3.200 / 2.143 / 1.720 / 1.313 / 1.000 / 0.823 / 0.640 / 3.478
동력성능 / 연료소모율 Performance/ Consumption	최종감속비 Final drive ratio	3.076	3.076	3.076	3.091
	최고 속도(km/h) Maximum speed	226	226	241	210 (안전 제한 속도)
	가속 성능 0-100km/h(초) Acceleratio	7.1	7.1	6.1	5.9
	연비(km/l)* Fuel consumption	10.6(에너지소비효율등급4등급/복합), 9.6(도심),12.2(고속도로)	10.6(에너지소비효율등급4등급/복합), 9.6(도심),12.2(고속도로)	11(에너지소비효율등급4등급/복합), 9.7(도심),13(고속도로)	8.1(에너지소비효율등급5등급/복합), 7.2(도심),9.5(고속도로)
	CO2 배출량(g/km)* CO2 emission	183	183	177	211
	공차중량(kg) Unloading weight	2,245	2,320	2,415	2,310
중량 / 용량 Weight/ Capacities	연료탱크(L) Fuel tank capacity	85	85	85	85
	트렁크 용량(L) Luggage capacity	865 / 2,050	740 / 1,925	740 / 1,925	740 / 1,925

Wheels / Tyres

Model		Q7 45 TDI quattro	Q7 45 TDI quattro Premium	Q7 50 TDI quattro Premium	Q7 55 TFSI quattro Premium				
휠/타이어 Wheels/Tyres	휠 Wheels	19인치 5-암 스타 스타일 휠	20인치 5-스포크 터빈 스타일 휠	21인치 5-더블 스포크 V 스타일 휠	21인치 5-더블 스포크 모듈 스타일 휠				
	타이어 Tyres	255/55 R19	285/45 R20	285/40 R21	285/40 R21				
Model		Q7 45 TDI quattro	Q7 45 TDI quattro Premium	Q7 50 TDI quattro Premium / Q7 55 TFSI quattro Premium					
제조사 Manufacturer	Pirelli	Goodyear	Bridgestone	Pirelli	Goodyear	Continental	Goodyear	Continental	Pirelli
타이어 모델 Model	Scorpion Verde	Eagle F1 Asymmetric 2 SUV	Dueler H/P Sport	Scorpion Verde	Eagle F1 Asymmetric 2 SUV	ContiSport Contact 5 AO	Eagle F1 Asymmetric 2 SUV	ContiSportContact 5 AO	PZERO
타이어 사이즈 Tyres size	255/55 R19 111Y XL	255/55 R19 111Y XL	255/55 R19 111Y XL	285/45 R20 112Y XL	285/45 R20 112Y XL	285/45 R20 112Y XL	285/40 R21 109Y XL	285/40 R21 109Y XL	285/40 R21 109Y XL
젖은 노면 제동력지수 등급 Wet grip grade	2	2	2	2	2	1	2	1	1
회전저항계수 등급 Tire energy efficiency	3	3	3	3	3	3	4	3	2

Q7

Detailed Information



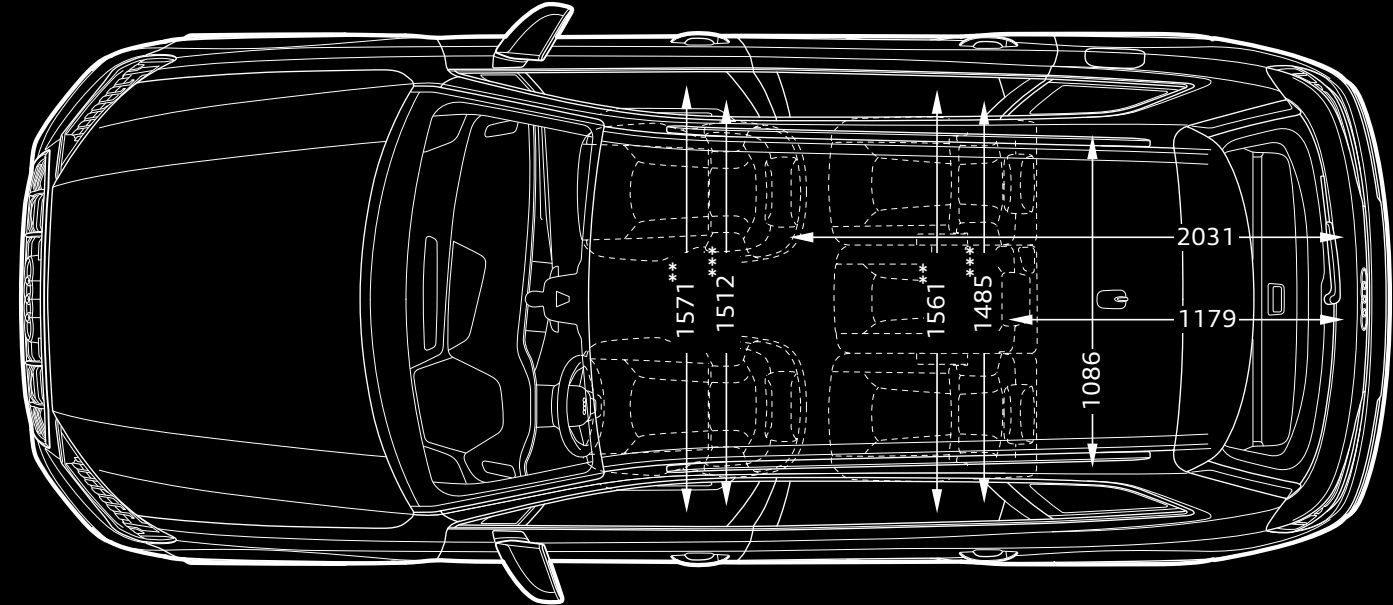
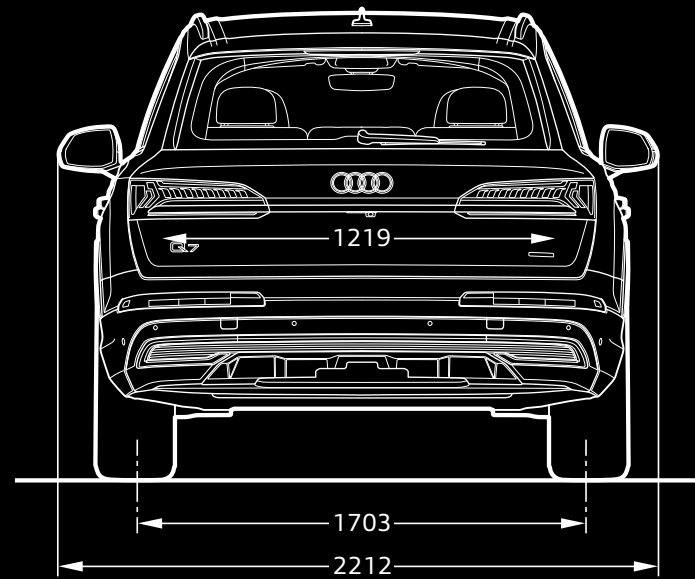
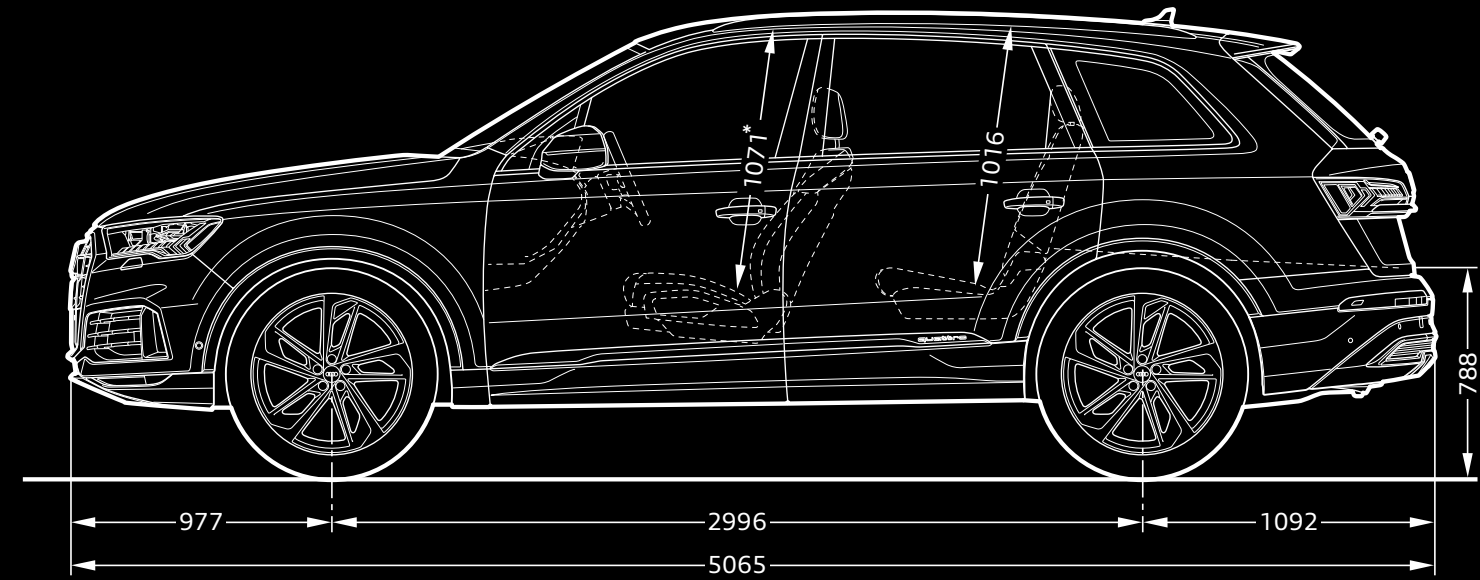
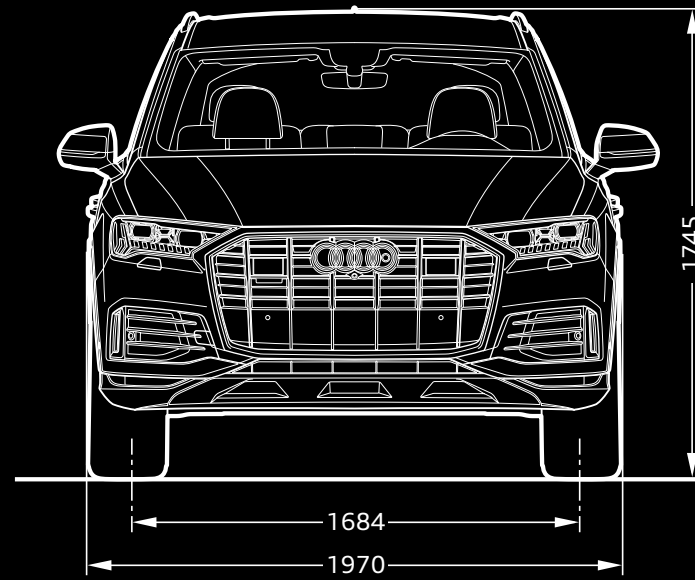
Width
1,970mm

Length
5,065mm

Height
1,745mm

Q7 (5 seater)

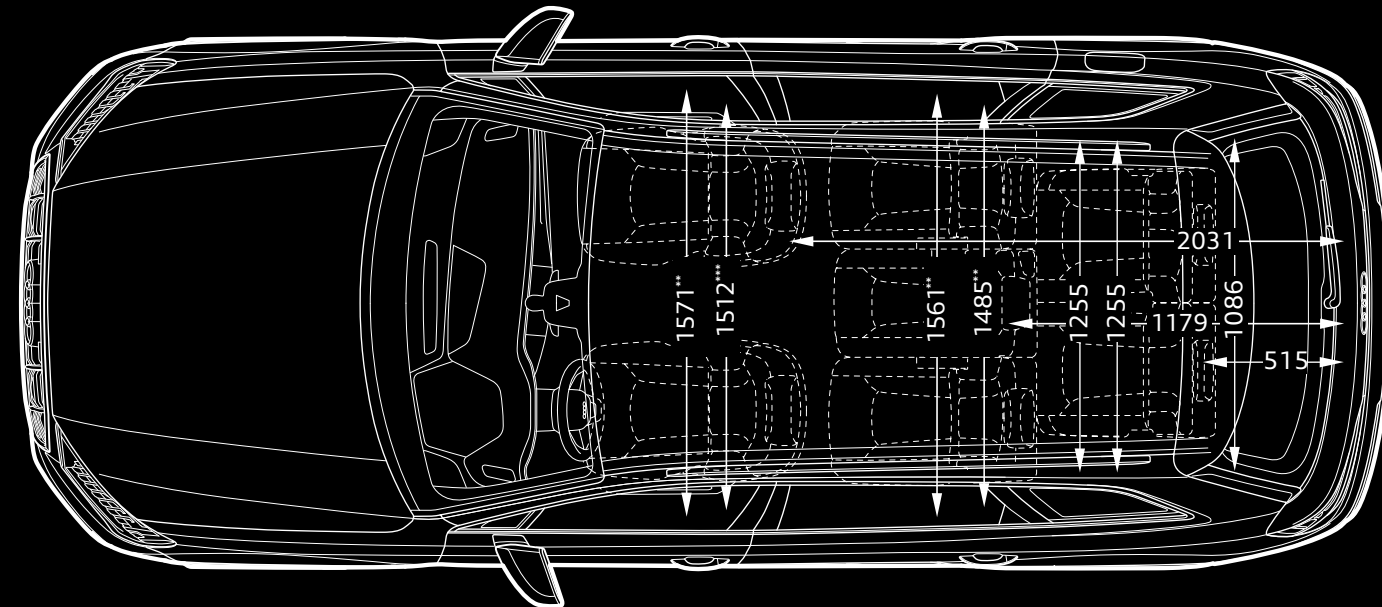
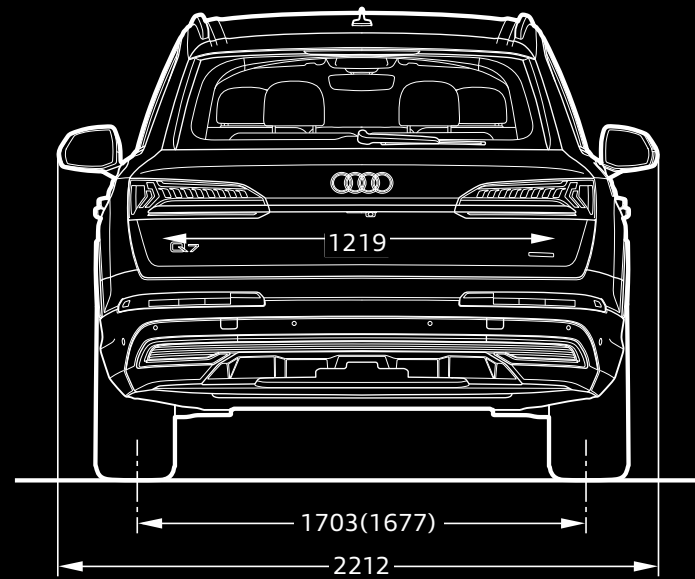
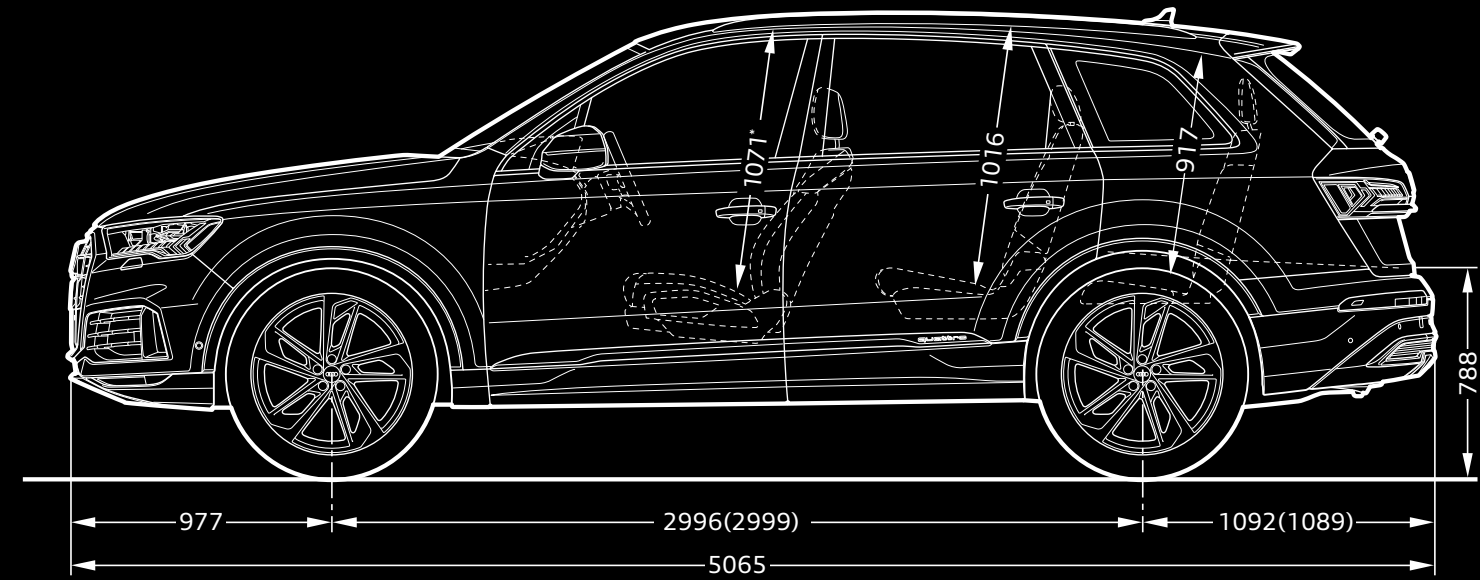
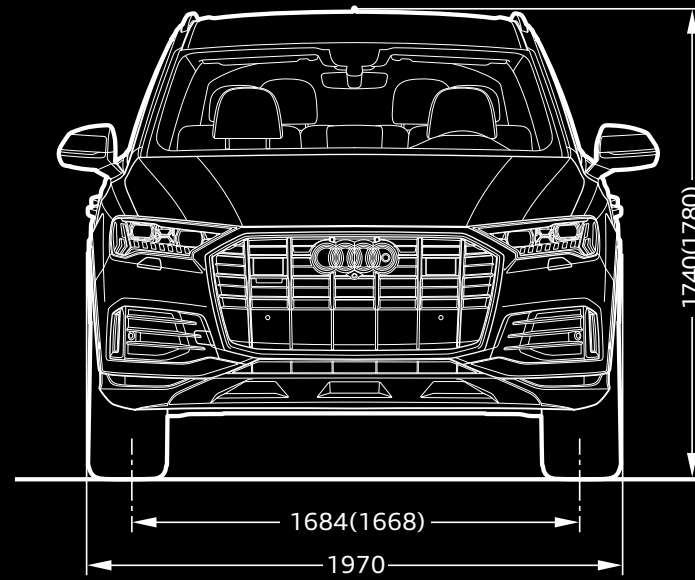
Dimensions



* 최대 머리 공간, ** 팔꿈치 공간 폭, *** 어깨 공간 폭.
* Q7 45 TDI quattro 적용사항.

Q7 (7 seater)

Dimensions



* 최대 머리 공간, ** 팔꿈치 공간 폭, *** 어깨 공간 폭.
* Q7 45 TDI quattro Premium, Q7 50 TDI quattro Premium, Q7 55 TFSI quattro Premium 적용사항.

Audi Connect | Vorsprung connects.

Audi Connect는 2012년부터 유럽의 주요 국가 및 미국을 시작으로 현재 총 28개 국가에서 안정적으로 제공중인 서비스입니다. 아우디가 추구하는 혁신 기술 중 대표적인 것으로 차량의 디지털화를 통해 고객의 주행에 최적화된 환경을 제공하는 것을 목표로 합니다. 또한 통신이 가능한 장비를 차량에 장착하여 차량-운전자-네트워크의 연결을 통해 운전자에게 편의, 안전 등의 부가적인 서비스를 제공합니다.

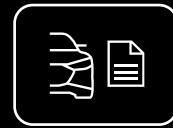
myCarmanager



차량 찾기

스마트폰에 설치된 myAudi App을 통해, 지도상에 현재 본인 차량의 위치를 확인 가능합니다.

* 야외 주차 시에 사용 가능



차량 상태 리포트

주행거리, 경고등, 점검정보 등의 차량 정보를 확인 가능하며 차량도어, 창문 및 트렁크의 잠금상태를 확인 가능합니다.



알람 서비스 (지오펜스, 속도, 발렛)

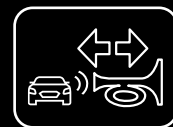
아래와 같은 3가지 조건으로 지정된 범위를 벗어나 차량이 운행될 시 스마트폰을 통해 알람을 전송합니다.

- 1 지오펜스: 특정 거리범위를 벗어날 때
- 2 속도: 특정 속도 이상 운행될 시
- 3 발렛: 특정 거리범위 혹은 속도를 벗어날 시



원격제어 (도어)

스마트폰에 설치된 myAudi App으로 차량 도어를 쉽게 개폐 가능합니다.



원격제어 (경적 및 라이트)

원격으로 경적 및 라이트를 작동하여 어둡거나 시끄러운 주차장에서 차량의 위치를 쉽게 확인 가능합니다.

* myCarmanager 서비스는 차량 등록 후 3년간 무상 제공되며, 추후 서비스 라이선스 연장을 원하실 경우 딜러사를 통해 연장 패키지 구매가 가능합니다.

Audi Connect 서비스의 구체적인 내용과 범위는 기술적 개선 및 제품의 성능 향상을 위하여 예고없이 변경, 제한 또는 중단될 수 있습니다. 자세한 사항은 가까운 딜러사에게 문의 바랍니다.

myService



긴급출동 (B-call)

차량 이상 관련 문의 혹은 견 의 서비스 필요 시, 긴급출동 버튼을 눌러 서비스 요청이 가능합니다.

* 아우디 고객지원센터로 연결



긴급통화 (자동 및 수동)

사고 발생 시 콜이 자동으로 연결되어 사고 위치 등 구조에 필요한 데이터가 아우디 사고전담 콜 센터로 전달됩니다.

또한 필요한 지원을 제공합니다. 콜은 수동으로도 연결 가능합니다.



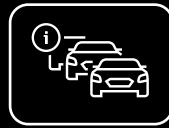
아우디 서비스 지원

서비스센터를 사전 설정하여 서비스를 활성화하면 해당 아우디 서비스센터로 차량 정보를 전달해주며, 필요한 서비스를 인지한 서비스 어드바이저가 고객에게 연락하여 서비스 예약이 가능한 날짜를 제시해줍니다.

* myService 서비스는 차량 등록 후 10년간 무상 제공됩니다.

Audi Connect 서비스의 구체적인 내용과 범위는 기술적 개선 및 제품의 성능 향상을 위하여 예고없이 변경, 제한 또는 중단될 수 있습니다. 자세한 사항은 가까운 딜러사에게 문의 바랍니다.

myRoute



온라인 교통 정보

Audi Connect 탑재 모델의 경우 온라인 교통 정보가 온라인을 통해서 좀 더 빠른 주기로 업데이트 됩니다.



온라인 POI / 구글 POI

차량 내장 내비게이션에 있는 POI 정보뿐만 아니라 온라인 데이터베이스를 통한 POI 정보 검색도 가능하여 목적지 검색이 더 편리해졌습니다.



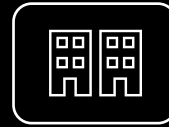
자연어 인식 기능

온라인 음성 분석을 통해 자연어로 명령어를 실행할 수 있습니다.



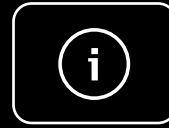
온라인 경로계산

내비게이션 내 목적지까지의 경로 계산이 온라인을 이용한 경로 계산으로 좀 더 정교화 되었습니다.



3D지도

특정 설정에서 내비게이션 내 지도 화면을 상세 3D 모델링이된 거리 화면으로 볼 수 있습니다.



세부 POI 정보

내비게이션 내 목적지 검색 시 주차장, 주유소에 대한 상세 정보를 제공합니다.



위성지도

내비게이션 사용 시 일반지도를 위성지도로 전환하여 사용 가능합니다.



목적지 사전 입력

스마트폰 내 myAudi App을 사용하여 차량으로 도착하기 전 목적지 사전 설정이 가능합니다.

* myRoute 서비스는 차량 등록 후 3년간 무상 제공되며, 추후 서비스 라이선스 연장을 원하실 경우 딜러사를 통해 연장 패키지 구매가 가능합니다.
Audi Connect 서비스의 구체적인 내용과 범위는 기술적 개선 및 제품의 성능 향상을 위하여 예고없이 변경, 제한 또는 중단될 수 있습니다. 자세한 사항은 가까운 딜러사에게 문의 바랍니다.

myAudi App¹



스마트폰을 통해 편리하게 차량의 정보를 확인하고 원격으로 제어할 수 있습니다.

myAudi App을 이용하면 차량의 도어 닫힘 상태, 점검정보 등 차량의 상태도 확인할 수 있고, 차량의 위치를 확인하거나 차량의 도어를 열고 닫을 수 있습니다.

* myAudi 포털 및 myAudi App은 Audi Connect 장착 차량의 구매고객에 한하여 딜러사를 통하여 가입이 가능합니다. 추후 App Store나 Google Play Store²에서 무료로 다운로드 하실 수 있습니다.

¹ 아우디 커넥트 서비스는 아우디 커넥트 옵션이 장착된 모델에 한하여 제공되며, 제공되는 서비스의 종류는 해당 모델에 따라 상이합니다.

자세한 사항은 가까운 딜러사에 문의 바랍니다.

² Google 및 Google 로고는 Google Inc.의 등록상표입니다.

myAudiworld 앱이란?

myAudiworld

신차 정보 조회부터 보유 차량 관리까지,

myAudiworld 앱은

고객에게 필요한 모든 서비스를 제공합니다.

내 아우디 차량 정보, 온라인 서비스 예약, 영상 매뉴얼 등

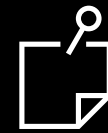
다양한 서비스를 이용할 수 있습니다.

상기 이미지는 국내 사양과 다소 차이가 있을 수 있습니다. 모델 상세 사양은 옵션/제원표를 확인하시기 바랍니다.



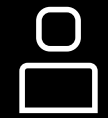
아우디 전차종 차량 정보

한눈에 보이는 차량 비교부터 카탈로그 다운로드, 차량 보유 전시장까지 아우디 모델에 대한 모든 정보를 만나보세요.



맞춤형 프로모션 정보 제공

내 차량에 해당되거나 내가 지정한 서비스 센터에서 진행되는 프로모션 정보를 앱 푸시 메시지로 받아볼 수 있습니다.



보유차량 상세정보 제공

- 정비 예약일, 다음 점검 예정일, 쿠폰 만료일, 리콜 안내 등 고객 맞춤형 정보를 제공합니다.
- 내 차량에 해당하는 영상 매뉴얼을 확인할 수 있습니다.



실시간 온라인 예약

- 실시간 예약 가능한 일정을 확인, 언제 어디서든 손쉽게 서비스 예약이 가능 합니다.
- 입력하는 점검 요청 내용에 따라 예상되는 정비 소요 시간 정보를 제공합니다.
- 서비스캠 기능을 통해 서비스 센터에서 전송된 영상을 확인, 모바일에서 수리 작업을 승인할 수 있습니다.



앱스토어용



플레이스토어용

Audi Warranty

5 years or
150,000 km

아우디는 고객이 구입하신 차량의 Warranty 서비스 조건에 따라 최대 5년 또는 15만 km 보증 기간 동안 해당되는 보증 부품을 무상으로 수리 또는 교환하여 드립니다. 아우디 Warranty 서비스와 함께 언제나 즐겁고 안전한 드라이빙을 즐기시기 바랍니다.

* 본 서비스는 2021년형 모델부터 적용됩니다.

* 본 서비스는 기간 혹은 주행거리 중 선도래 시 종료됩니다.

* 자세한 조건과 혜택 내용은 아우디 공식 딜러에게 문의하시거나 차량에 비치된 Audi Warranty 책자를 참고하시기 바랍니다.



연비는 표준모드에 의한 연비로서 도로상태·운전방법·차량적재·정비상태 및 외기온도에 따라 실주행 연비와 차이가 있습니다. 제원 및 사양은 제품의 성능 향상을 위하여 예고없이 변경될 수 있습니다. 본 카탈로그에 표기된 제품색상은 실제 색상과 다소 차이가 있을 수 있으며 차종에 따라 미적용 될 수 있습니다. 본 카탈로그에 수록된 사진에는 선택사양 및 국내 미적용 사양이 적용된 경우가 있으므로 차량 구입 전 반드시 확인하시기 바랍니다. 본 사양은 인증용 차량의 제원이므로 실제 구입하신 차와 사양 및 제원에서 차이가 날 수 있으며, 제품 개선을 위해 사전에 예고없이 변경될 수 있습니다. 가까운 전시장에서 차량에 대한 최신 정보를 문의하시기 바랍니다. www.audi.co.kr