



Q8



Top model in the Q family. The Audi Q8



Experience sporty driving

Audi Q8은 340ps¹의 최대 출력출력과, 51.0kg¹ 최대 토크의 고성능 엔진으로 차원이 다른 드라이빙을 경험할 수 있습니다.

또한, 어댑티브 에어 서스펜션² 덕분에 어떤 지형에서든 탁월한 코너링과 차체제어를 통해 파워풀 하면서도 안정적인 퍼포먼스를 제공합니다.

¹ Audi Q8 55 TFSI 기준, 각 트림별 자세한 엔진 성능은 제원표를 참고하시기 바랍니다.

² Audi Q8 50 TDI quattro premium, Audi Q8 55 TFSI quattro premium 적용 사양.
상기 이미지는 국내 사양과 다소 차이가 있을 수 있습니다. 모델 상세 사양은 옵션/제원표를 확인하시기 바랍니다.



Discover a detail. Multiplied by greatness.

선이 굵은 강렬한 디자인에 녹아져 있는 디테일을 경험하십시오.
휠아치와 그 안에 자리잡고 있는 휠은 Audi quattro의 강력한
힘을 한 눈에 전달하며, 루프라인의 엔딩을 마무리 하는 D-필러의
스포티한 라인은 스포티한 디테일을 완성합니다.



Exterior



Marvel at a form. Sharpened by character.

Audi Q8의 첫 인상은 복합적인 매력을 발산합니다. 8각형의 아우디 싱글 프레임이 주는 강렬함과 함께 그 뒤로 이어지는 쿠페 스타일의 실루엣은 SUV의 파워풀함과 쿠페의 세련미를 동시에 만족시켜 줍니다.

Accelerated in a new direction

Audi Q8은 스포티한 쿠페의 역동성과 SUV의 편리한 공간성을 완벽하게 결합하여 모빌리티의 새로운 방향을 제시합니다. 이 새로운 방향성은 당신이 Audi Q8과 함께하는 매 순간에 만족을 더해줄 것입니다.



Take a detour. Combined with adventure.

드라이빙을 한다는 것은 목적지가 있다는 것을 의미합니다.
Audi의 기술력의 상징인 콰트로의 이상적인 동력 배분과 강력한
파워를 다이내믹 올 휠 스티어링의 안정적인 제어가 뒷받침하여
여정중에 발생하는 원치않는 우회의 순간에도 안정적인 주행을
유지할 수 있도록 도와줍니다.

Interior





Think about mobility. Designed for peace of mind.

이시대의 모빌리티는 단순히 이동을 지원하는 것에 그치지 않습니다.
우리는 드라이빙을 하며 보다 다양한 일을 할 수 있습니다.
그리고, 그 다양한 일을 할 수 있도록 기술은 진보하고 있습니다.
Audi Q8은 이 시대의 모빌리티가 원하는 모든 것을 가지고 있습니다.
운전자가 운전에만 집중하면서도 다양한 정보를 운전자에게 공유할 수
있도록 지원합니다.



Enjoy relaxation. Refined with exclusivity.

하루를 기분 좋게 시작하거나 집으로 편안한 여행을 하는 것이든 간에 우리 모두는 일상 생활의 고단함을 상쇄할 방법이 필요합니다.

발코나 가죽 시트¹ 안락함과 프리미엄 에어패키지²의 상쾌함은 드라이빙의 시간을 휴식과 재충전의 시간으로 바꾸어 줍니다.

¹ Audi Q8 50 TDI quattro premium, Audi Q8 55 TFSI quattro premium 적용 사양.

² Audi Q8 45 TDI quattro premium, Audi Q8 50 TDI quattro premium, Audi Q8 55 TFSI quattro premium 적용 사양.

상기 이미지는 국내 사양과 다소 차이가 있을 수 있습니다. 모델 상세 사양은 옵션/제원표를 확인하시기 바랍니다.

Flexible and versatile

605L에 달하는 Q8의 트렁크 공간은 일상 생활의 수하물을 담기에 충분한 공간이지만, 수하물의 크기에 따라 공간을 추가로 확보 할 수 있습니다. 2열 시트의 등받이를 접으면 수납공간은 최대 1,755L로 늘어납니다.





Innovation & Technology



HD Matrix LED headlight

(with Dynamic turn signal)

전면에 있는 카메라가 상대 차량과 빛을 감지하여
각도와 속도를 측정, 최적의 시야와 안전을 확보합니다.



LED tail light

(with Dynamic turn signal)

차량 잠금 / 해제 시 순차적으로 LED가 점등되는
웰컴 세리머니와 함께 다이내믹 턴 시그널 방향지시등이
존재감을 표출합니다.

Audi presense 360°

차가 출발할 때나 10km/h 이하로 천천히 주행할 때 시스템 한도 내에서 좌회전 시 제동 개입을 통해 운전자의 차량이 마주오는 차량과 충돌하지 않도록 막아줍니다. 또한 10km/h 이하의 속도로 후진 시에도 측면에서 접근하는 차량과의 충돌 가능성을 승객에게 경고해줄 수 있습니다. 이 시스템은 주차 공간에서 빠져나갈 때 시스템 한도 내에서 레이더 센서를 이용하여 후방과 측면의 차량을 모니터링합니다.

Park assist plus

단지 센터콘솔의 '>>P' 버튼을 누르고 있는 것만으로 차량이 직접 스티어링, 가속페달 그리고 브레이크를 조작하여 주차를 진행하며 12개의 초음파 센서와 서라운드 뷰 카메라의 지능적 이미지 프로세싱이 이를 돕습니다.

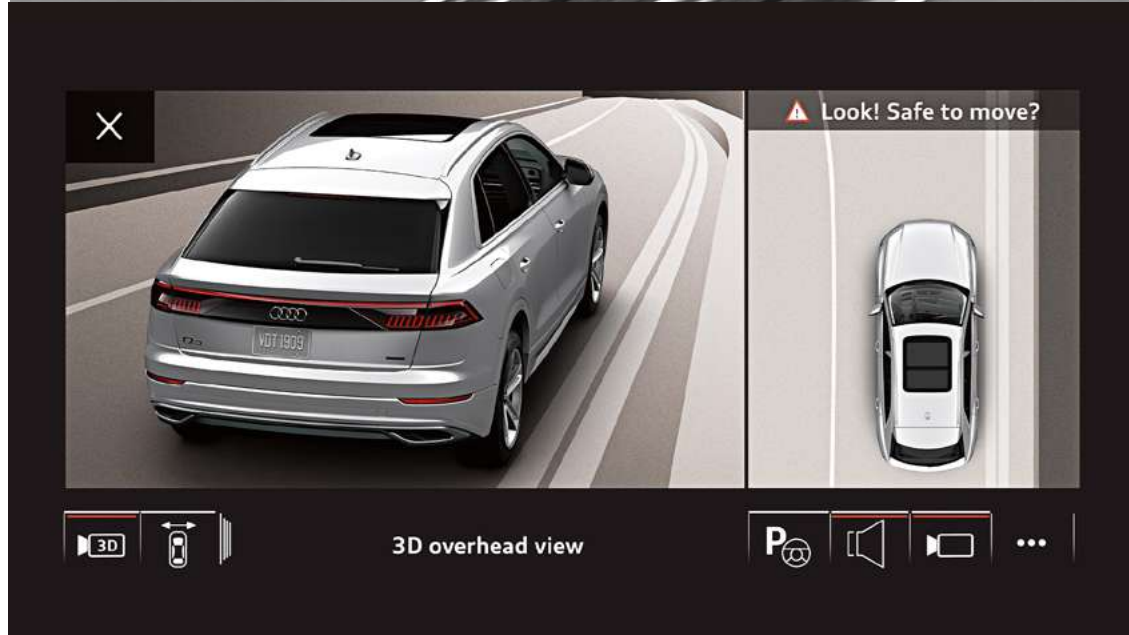
Adaptive cruise assist

차선 이탈 경고 및 차선 유지 보조 기능, 어댑티브 크루즈 컨트롤이 장착된 어댑티브 크루즈 어시스트로 정체된 도로에서도 앞차와의 거리를 자동으로 유지하며 편리하게 주행할 수 있습니다.



Side assist

차량의 후방 감지 센서를 통해 측면 및 후방을 모니터링 하여 차선변경, 정차등의 상황에서 운전자를 지원합니다.



Top view camera system with virtual 360°

차량 외부를 디지털 이미지로 보여주는 360° 카메라와 서라운드 뷰 디스플레이가 전 / 후방 주차 보조 시스템과 더불어 주차 시 사각지대를 줄여줍니다.



Exit warning

하차경고 시스템은 차가 정지해 있을때 문을 여는 승객에게 후방 접근 차량등과의 충돌 가능성을 경고해 줍니다.

Audi virtual cockpit plus

12.3 인치의 버추얼 콕핏 플러스는 다양한 운전 관련 정보를 나타냅니다. 속도 등의 차량 관련 정보와 내비게이션을 통한 도로 상황까지 다양한 정보를 운전자에게 제공하며, 운전자는 자신의 필요에 따라 다양한 디스플레이 옵션을 선택할 수 있습니다.





MMI navigation plus (MMI touch response)

MMI 내비게이션 플러스(MMI 터치 리스폰스)를 통해 각종 설정은 물론 내비게이션, 미디어, 블루투스 등 다양한 기능들을 간단한 조작만으로 신속하고 편리하게 사용할 수 있습니다. 또한 아우디 스마트폰 인터페이스를 통해 익숙한 스마트폰 화면을 MMI 디스플레이에서 사용할 수 있습니다.

Adaptive windshield wiper

와이퍼 블레이드 방향에 따라 물이 분사되어 일반 윈드실드 세척 시스템에 비해 더욱 우수한 세척이 가능합니다.

¹ Q8 50 TDI quattro Premium / Q8 55 TFSI quattro Premium 적용사양

상기 이미지는 국내 사양과 다소 차이가 있을 수 있습니다. 모델 상세 사양은 옵션/제원표를 확인하시기 바랍니다.

BANG & OLUFSEN

BANG & OLUFSEN Premium 3D sound system¹

17개의 스피커와 730와트의 출력으로 에너지 넘치면서도 세밀한 3D 서라운드 사운드를 구현합니다.

¹ Q8 50 TDI quattro Premium / Q8 55 TFSI quattro Premium 적용사항

상기 이미지는 국내 사양과 다소 차이가 있을 수 있습니다. 모델 상세 사양은 옵션/제원표를 확인하시기 바랍니다.

Ambient light

다양한 실내등 색상 설정 및 밝기 조절이 가능합니다.



Adaptive air suspension¹

주행상황이나 드라이브 셀렉트 모드에 따라 자동으로 지상고가 조절됩니다.

¹ 어댑티브 에어 서스펜션은 Q8 50 TDI quattro Premium, Q8 55 TFSI quattro Premium 모델 적용 사양.

상기 이미지는 국내 사양과 다소 차이가 있을 수 있습니다. 모델 상세 사양은 옵션/제원표를 확인하시기 바랍니다.



메트 플래티넘 그레이 색상의 싱글프레임 마스크²



S 라인 로고



차체 색상으로 도장된 S 라인 사이드 실 트림과 무광 플래티넘 그레이 색상의 인서트²

S line exterior package¹

¹ Q8 45 TDI quattro 제외

² Q8 55 TFSI quattro Premium, Q8 50 TDI quattro Premium 모델은 블랙 패키지 적용. (재고상황에 따라 일부 적용사항이 상이할 수 있습니다)

상기 이미지는 국내 사양과 다소 차이가 있을 수 있습니다. 모델 상세 사양은 옵션 / 제원표를 확인하시기 바랍니다.



Detailed
Information



20인치 5-암 스타일 휠
(Q8 45 TDI quattro)

21인치 5-세그먼트-스포크 스타일 휠
(Q8 45 TDI quattro Premium)



22인치 5-스포크 Y-스타일 휠
(Q8 50 TDI quattro Premium)

22인치 5-더블-암 스타일 휠
(Q8 55 TFSI quattro Premium)

Q8

Detailed Information



Mythos Black, metallic effect

Navarra Blue, metallic effect ¹

Glacier White, metallic effect

Satellite Silver, metallic effect



¹ Q8 45 TDI quattro, Q8 45 TDI quattro Premium 모델 제외

² Q8 50 TDI quattro Premium, Q8 55 TFSI quattro Premium 적용사항

³ Q8 45 TDI quattro 모델 제외

Q8

Detailed Information



Daytona Gray, pearl effect ¹



¹ Q8 45 TDI quattro, Q8 45 TDI quattro Premium 모델 제외
² Q8 50 TDI quattro Premium, Q8 55 TFSI quattro Premium 적용사항
³ Q8 45 TDI quattro 모델 제외

상기 이미지는 국내 사양과 다소 차이가 있을 수 있습니다. 모델 상세 사양은 옵션/제원표를 확인하시기 바랍니다.

Q8

Detailed Information

Black ¹

Saiga Beige ¹

Cedar Brown ²

Okapi Brown ³

¹ Q8 45 TDI qu., Q8 45 TDI qu. Premium 적용사항

² Q8 45 TDI quattro Premium 적용사항

³ Q8 45 TDI qu. 적용사항

Q8

Detailed Information

Black ¹

Rotor Gray ¹

¹ Q8 50 TDI qu. Premium, Q8 55 TFSI qu. Premium 적용사항

상기 이미지는 국내 사양과 다소 차이가 있을 수 있습니다. 모델 상세 사양은 옵션/제원표를 확인하시기 바랍니다.

Q8

quattro

01

02

03

- 01 Natural Fine Grain Ash** (Q8 45 TDI quattro Premium)
- 02 Aluminium Spectrum** (Q8 45 TDI quattro)
- 03 Matt Brushed Aluminium**
(Q8 50 TDI quattro Premium, Q8 55 TFSI quattro Premium)

Exterior

Model	Audi Q8 45 TDI quattro	Q8 45 TDI quattro Premium	Q8 50 TDI quattro Premium	Q8 55 TFSI quattro Premium
권장 소비자 가격	103,230,000 원 부터	110,230,000 원 부터	123,230,000 원 부터	124,730,000 원 부터
휠	20인치 5-암스타일 휠	21인치 5-세그먼트-스포크 스타일 휠	22인치 5-스포크 Y-스타일 휠	22인치 5-더블-암 스타일 휠
익스테리어 패키지	-	S 라인 익스테리어 패키지	S 라인 익스테리어 및 블랙 패키지	S 라인 익스테리어 및 블랙 패키지
사이드미러 하우징	바디 컬러	바디 컬러	바디 컬러	블랙 컬러
헤드라이트	HD 매트릭스 LED 헤드라이트 (다이내믹 턴 시그널 포함)	HD 매트릭스 LED 헤드라이트 (다이내믹 턴 시그널 포함)	HD 매트릭스 LED 헤드라이트 (다이내믹 턴 시그널 포함)	HD 매트릭스 LED 헤드라이트 (다이내믹 턴 시그널 포함)
Exterior 테일라이트	LED 테일라이트 (다이내믹 턴 시그널 포함)	LED 테일라이트 (다이내믹 턴 시그널 포함)	LED 테일라이트 (다이내믹 턴 시그널 포함)	LED 테일라이트 (다이내믹 턴 시그널 포함)
하이빔 어시스트	●	●	●	●
헤드라이트 워셔	●	●	●	●
선루프	파노라믹 선루프	파노라믹 선루프	파노라믹 선루프	파노라믹 선루프
어댑티브 윈드실드 와이퍼	-	-	●	●
뒷좌석 선셰이드	-	●	●	●

※ 상기 제원 및 사양은 표준 사양으로 일부 재고 모델은 상이한 사항이 있을 수 있으므로 보다 정확한 사양은 아우디 공식 딜러에게 문의하시기 바랍니다.

※ 제원 및 사양은 제품의 성능 향상을 위하여 예고 없이 변경될 수 있습니다. ※ 위 연비는 표준모드에 의한 연비로서 도로상태, 운전방법, 차량적재, 정비상태 및 외기온도에 따라 실주행 연비와 차이가 있습니다.

※ 상기 가격은 예고 없이 변경될 수 있으며, 제시된 가격은 권장 가격일 뿐 옵션에 따라 상이할 수 있습니다. ※ 본 가격표에 기재된 차량 및 사양의 가격은 권장소비자가격으로, 실제 판매 가격과 상이할 수 있습니다. 정확한 판매 가격은 아우디 공식 딜러에게 문의하시기 바랍니다.

Interior

Model	Audi Q8 45 TDI quattro	Q8 45 TDI quattro Premium	Q8 50 TDI quattro Premium	Q8 55 TFSI quattro Premium
인레이	알루미늄 스펙트럼	내추럴 파인 그레인 애쉬	메트 브러쉬 알루미늄	메트 브러쉬 알루미늄
블랙 헤드라이닝	-	●	●	●
다기능 가죽 스티어링 휠	3-스포크 (시프트 패들 포함)	3-스포크 (시프트 패들 포함)	3-스포크 (시프트 패들 포함)	3-스포크 (시프트 패들 포함)
스티어링 휠 열선	●	●	●	●
시트	일반 시트	일반 시트	S 스포츠 시트	S 스포츠 시트
가죽시트	●	● (크리켓)	● (발코나)	● (발코나)
가죽 패키지	-	대쉬보드 상단, 도어 암레스트, 센터콘솔	대쉬보드 상단, 도어 암레스트, 센터콘솔, 솔더	대쉬보드 상단, 도어 암레스트, 센터콘솔, 솔더
인테리어 알루미늄 버튼	●	●	●	●
전동 시트	앞좌석 (앞좌석 메모리 기능 포함)	앞좌석 (앞좌석 메모리 기능 포함)	앞좌석 (앞좌석 메모리 기능 포함)	앞좌석 (앞좌석 메모리 기능 포함)
열선 시트	앞좌석/뒷좌석	앞좌석/뒷좌석	앞좌석/뒷좌석	앞좌석/뒷좌석
통풍 시트	앞좌석	앞좌석	앞좌석	앞좌석
마사지 시트	-	-	앞좌석	앞좌석
뒷좌석 폴딩 시트	●	●	●	●
요추지지대	앞좌석 (4-Way)	앞좌석 (4-Way)	앞좌석 (4-Way)	앞좌석 (4-Way)
ISOFIX (유아용 시트 고정 장치)	●	●	●	●
프론트 암레스트	●	●	●	●
앰비언트 라이트	멀티 컬러	멀티 컬러	멀티 컬러	멀티 컬러
도어 엔트리 라이트	앞좌석	앞좌석	앞좌석	앞좌석

※ 상기 제원 및 사양은 표준 사양으로 일부 재고 모델은 상이한 사항이 있을 수 있으므로 보다 정확한 사양은 아우디 공식 딜러에게 문의하시기 바랍니다.

※ 제원 및 사양은 제품의 성능 향상을 위하여 예고 없이 변경될 수 있습니다. ※ 위 연비는 표준모드에 의한 연비로서 도로상태, 운전방법, 차량적재, 정비상태 및 외기온도에 따라 실주행 연비와 차이가 있습니다.

※ 상기 가격은 예고 없이 변경될 수 있으며, 제시된 가격은 권장 가격일 뿐 옵션에 따라 상이할 수 있습니다. ※ 본 가격표에 기재된 차량 및 사양의 가격은 권장소비자가격으로, 실제 판매 가격과 상이할 수 있습니다. 정확한 판매 가격은 아우디 공식 딜러에게 문의하시기 바랍니다.

Assistant & Digital

Model	Audi Q8 45 TDI quattro	Q8 45 TDI quattro Premium	Q8 50 TDI quattro Premium	Q8 55 TFSI quattro Premium	
Assistant System	주차 보조시스템	전/후방 및 서라운드 뷰 디스플레이	전/후방 및 서라운드 뷰 디스플레이	전/후방 및 서라운드 뷰 디스플레이	전/후방 및 서라운드 뷰 디스플레이
	후방 카메라	360° 카메라	360° 카메라	360° 카메라	360° 카메라
	사이드 어시스트	●	●	●	●
	파크 어시스트 플러스	●	●	●	●
	어댑티브 크루즈 어시스트	●	●	●	●
	프리센스 360°	●	●	●	●
	교차로 보조 시스템	●	●	●	●
	하차 경고 시스템	●	●	●	●
	헤드업 디스플레이	●	●	●	●
	MMI 내비게이션 플러스	MMI 터치 포함	MMI 터치 포함	MMI 터치 포함	MMI 터치 포함
Infotainment	인스트루먼트 패널	버추얼 콕핏 플러스 (12.3인치)	버추얼 콕핏 플러스 (12.3인치)	버추얼 콕핏 플러스 (12.3인치)	버추얼 콕핏 플러스 (12.3인치)
	컨트롤 디스플레이	MMI 터치 리스폰스 (듀얼 터치 스크린)	MMI 터치 리스폰스 (듀얼 터치 스크린)	MMI 터치 리스폰스 (듀얼 터치 스크린)	MMI 터치 리스폰스 (듀얼 터치 스크린)
	사운드 시스템	아우디 사운드 시스템 (6채널, 10스피커, 180와트)	아우디 사운드 시스템 (6채널, 10스피커, 180와트)	B&O 프리미엄 3D 사운드 시스템 (16채널, 17스피커, 730와트)	B&O 프리미엄 3D 사운드 시스템 (16채널, 17스피커, 730와트)
	보이스 컨트롤	●	●	●	●
	블루투스	●	●	●	●
	USB 포트	● (앞/뒷좌석)	● (앞/뒷좌석)	● (앞/뒷좌석)	● (앞/뒷좌석)
	아우디 스마트폰 인터페이스	●	●	●	●
	아우디 커넥트	●	●	●	●

※ 상기 제원 및 사양은 표준 사양으로 일부 재고 모델은 상이한 사양이 있을 수 있으므로 보다 정확한 사양은 아우디 공식 딜러에게 문의하시기 바랍니다.

※ 제원 및 사양은 제품의 성능 향상을 위하여 예고 없이 변경될 수 있습니다. ※ 위 연비는 표준모드에 의한 연비로서 도로상태, 운전방법, 차량적재, 정비상태 및 외기온도에 따라 실주행 연비와 차이가 있습니다.

※ 상기 가격은 예고 없이 변경될 수 있으며, 제시된 가격은 권장 가격일 뿐 옵션에 따라 상이할 수 있습니다. ※ 본 가격표에 기재된 차량 및 사양의 가격은 권장소비자가격으로, 실제 판매 가격과 상이할 수 있습니다. 정확한 판매 가격은 아우디 공식 딜러에게 문의하시기 바랍니다.

Comfort

Model	Audi Q8 45 TDI quattro	Q8 45 TDI quattro Premium	Q8 50 TDI quattro Premium	Q8 55 TFSI quattro Premium	
Comfort	Start/stop 시스템	●	●	●	●
	컴포트 키	●	●	●	●
	소프트 도어 클로징	●	●	●	●
	전동식 트렁크	클로징 및 킥 모션 포함	클로징 및 킥 모션 포함	클로징 및 킥 모션 포함	클로징 및 킥 모션 포함
	눈부심 방지 룸미러	●	●	●	●
	전동식 사이드 미러	● (폴딩, 메모리, 눈부심 방지 및 열선 기능 포함)	● (폴딩, 메모리, 눈부심 방지 및 열선 기능 포함)	● (폴딩, 메모리, 눈부심 방지 및 열선 기능 포함)	● (폴딩, 메모리, 눈부심 방지 및 열선 기능 포함)
	자동 에어컨	4-zone	4-zone	4-zone	4-zone
	프리미엄 에어 패키지	-	●	●	●
Technology & Safety	아우디 드라이브 선택	●	●	●	●
	서스펜션	전자식 댐핑 컨트롤	전자식 댐핑 컨트롤	어댑티브 에어 서스펜션	어댑티브 에어 서스펜션
	UTR ¹ (Universal traffic recorder)	●	●	●	●
	다이내믹 올 휠 스티어링	●	●	●	●
	전자식 주차 브레이크	●	●	●	●
	운전석 및 동반석 전면 에어백	●	●	●	●
	운전석 및 동반석 측면 에어백	●	●	●	●
	운전석 및 동반석 헤드레벨 커튼형 에어백	●	●	●	●
	뒷좌석 측면 에어백	●	●	●	●
	비상삼각대	●	●	●	●
	툴 키트	●	●	●	●
	도난 방지 알람 및 견인 방지	●	●	●	●
	타이어 압력 모니터링 디스플레이	●	●	●	●

UTR¹ (Universal traffic recorder)는 Audi 순정 악세사리 제품으로 국내에서 "차량용 블랙박스"라고 용어로 통칭되는 차량용 영상 기록장치 (event data recorder)입니다.

※ 상기 제원 및 사양은 표준 사양으로 일부 재고 모델은 상이한 사항이 있을 수 있으므로 보다 정확한 사양은 아우디 공식 딜러에게 문의하시기 바랍니다.

※ 제원 및 사양은 제품의 성능 향상을 위하여 예고 없이 변경될 수 있습니다. ※ 위 연비는 표준모드에 의한 연비로서 도로상태, 운전방법, 차량적재, 정비상태 및 외기온도에 따라 실주행 연비와 차이가 있습니다.

※ 상기 가격은 예고 없이 변경될 수 있으며, 제시된 가격은 권장 가격일 뿐 옵션에 따라 상이할 수 있습니다. ※ 본 가격표에 기재된 차량 및 사양의 가격은 권장소비자가격으로, 실제 판매 가격과 상이할 수 있습니다. 정확한 판매 가격은 아우디 공식 딜러에게 문의하시기 바랍니다.

Model	Audi Q8 45 TDI quattro	Audi Q8 45 TDI quattro Premium	Audi Q8 50 TDI quattro Premium	Audi Q8 55 TFSI quattro Premium
엔진타입	V6 디젤 직분사 터보차저 (TDI) 엔진	V6 디젤 직분사 터보차저 (TDI) 엔진	V6 디젤 직분사 터보차저 (TDI) 엔진	V6 가솔린 직분사 터보차저 (TFSI) 엔진
엔진 배기량 (cc)	2,967 cc	2,967 cc	2,967 cc	2,995 cc
변속기	8단 Tiptronic 자동변속기	8단 Tiptronic 자동변속기	8단 Tiptronic 자동변속기	8단 Tiptronic 자동변속기
구동방식	상시 사륜구동	상시 사륜구동	상시 사륜구동	상시 사륜구동
최고출력 (ps/rpm)	231 / 3,500 - 5,000	231 / 3,500 - 5,000	286 / 3,500 - 4,000	340 / 5,200 - 6,400
최대토크 (kg.m/rpm)	50.99 / 1,500 - 3,000	50.99 / 1,500 - 3,000	61.18 / 1,750 - 3,250	51.0 / 1,370 - 4,500
연비 (km/l)*	10.2 (에너지 소비 효율 등급 4등급/복합), 9.2 (도심) 12.0(고속도로)	10.2 (에너지 소비 효율 등급 4등급/복합), 9.2 (도심) 12.0(고속도로)	10.1 (에너지 소비 효율 등급 4등급/복합), 9.1 (도심), 11.8 (고속도로)	8.2 (에너지 소비 효율 등급 5등급/복합), 7.4 (도심), 9.4 (고속도로)
CO2 배출량 (g/km)*	190	190	193	209

※ 제원 및 사양은 제품의 성능 향상을 위하여 예고 없이 변경될 수 있습니다. ※ 위 연비는 표준모드에 의한 연비로서 도로상태, 운전방법, 차량적재, 정비상태 및 외기온도에 따라 실주행 연비와 차이가 있습니다.

Body / Engine

Model		Audi Q8 45 TDI quattro	Q8 45 TDI quattro Premium	Q8 50 TDI quattro Premium	Q8 55 TFSI quattro Premium
차체 Body	전장/전폭/전고(mm) Length/Width/Height	4,985 / 1,995 / 1,705	5,005 / 1,995 / 1,705	5,005 / 1,995 / 1,750	5,005 / 1,995 / 1,750
	휠베이스(mm) Wheel base	2,995	2,995	2,995	2,996
	윤거 전/후(mm) Track at fr./re.	1,690 / 1,710	1,690 / 1,710	1,690 / 1,710	1,690 / 1,703
엔진 Engine	엔진형식 Engine type	V6 디젤 직분사 터보차저 (TDI) 엔진	V6 디젤 직분사 터보차저 (TDI) 엔진	V6 디젤 직분사 터보차저 (TDI) 엔진	V6 가솔린 직분사 터보차저 (TFSI) 엔진
	엔진 배기량(cc) Displacement	2,967 cc	2,967 cc	2,967 cc	2,995 cc
	보어 X 스트로크 (mm) Bore x stroke	83 x 91.4	83 x 91.4	83 x 91.4	84.5 x 89
	압축비 compression	16.3 : 1	16.3 : 1	16.3 : 1	11.2 : 1
	최고 출력(마력/rpm) Max. power output	231 / 3,500 - 5,000	231 / 3,500 - 5,000	286 / 3,500 - 4,000	340 / 5,200 - 6,400
	최대 토크(kg.m/rpm) Max. torque	50.99 / 1,500 - 3,000	50.99 / 1,500 - 3,000	61.18 / 1,750 - 3,250	51.0 / 1,370 - 4,500

Drive / Transmission

Model	Audi Q8 45 TDI quattro	Q8 45 TDI quattro Premium	Q8 50 TDI quattro Premium	Q8 55 TFSI quattro Premium	
구동방식 Type of drive	상시 사륜구동	상시 사륜구동	상시 사륜구동	상시 사륜구동	
구동방식/변속기 Drive/ Transmission	8단 Tiptronic 자동변속기	8단 Tiptronic 자동변속기	8단 Tiptronic 자동변속기	8단 Tiptronic 자동변속기	
기어비(1-8 / R) Gear ratio	5.000 / 3.200 / 2.143 / 1.720 / 1.313 / 1.000 / 0.823 / 0.640 / 3.478	5.000 / 3.200 / 2.143 / 1.720 / 1.313 / 1.000 / 0.823 / 0.640 / 3.478	5.000 / 3.200 / 2.143 / 1.720 / 1.313 / 1.000 / 0.823 / 0.640 / 3.478	5.000 / 3.200 / 2.143 / 1.720 / 1.313 / 1.000 / 0.823 / 0.640 / 3.478	
최종감속비 Final drive ratio	3.205	3.205	3.205	3.091	
최고 속도(km/h) Maximum speed	226	226	241	210 (안전 제한 속도)	
가속 성능 0-100km/h(초) Acceleratio	7.2	7.2	6.1	5.9	
동력성능/ 연료소모율 Performance/ Consumption	연비(km/l)* Fuel consumption	10.2 (에너지 소비 효율 등급 4등급/복합), 9.2 (도심) 12.0(고속도로)	10.2 (에너지 소비 효율 등급 4등급/복합), 9.2 (도심) 12.0(고속도로)	10.1 (에너지 소비 효율 등급 4등급/복합), 9.1 (도심), 11.8 (고속도로)	8.2 (에너지 소비 효율 등급 5등급/복합), 7.4 (도심), 9.4 (고속도로)
CO2 배출량(g/km)* CO2 emission	190	190	193	209	
중량/용량 Weight/ Capacities	공차중량(kg) Unloading weight	2,305	2,305	2,360	2,230
연료탱크(L) Fuel tank capacity	85	85	85	85	
트렁크 용량(L) Luggage capacity	605	605	605	605	

※ 제원 및 사양은 제품의 성능 향상을 위하여 예고 없이 변경될 수 있습니다. ※ 위 연비는 표준모드에 의한 연비로서 도로상태, 운전방법, 차량적재, 정비상태 및 외기온도에 따라 실주행연비와 차이가 있습니다.

Wheels / Tyres

Model	Audi Q8 45 TDI quattro	Q8 45 TDI quattro Premium	Q8 50 TDI quattro Premium	Q8 55 TFSI quattro Premium
휠 / 타이어 Wheels/Tyres	20인치 5-암 스타일 휠	21인치 5-세그먼트-스포크 스타일 휠	22인치 5-스포크 Y-스타일 휠	22인치 5-더블-암 스타일 휠
휠 Wheels				
타이어 Tyres	275/50 R20	285/45 R21	285/40 R22	285/40 R22

Model	Q8 45 TDI quattro			Q8 45 TDI quattro Premium		Q8 50 TDI quattro Premium		Q8 55 TFSI quattro Premium	
제조사 Manufacturer	Continental	Hankook	Goodyear	Continental	Pirelli	Hankook	Continental	Hankook	Continental
타이어 모델 Model	PremiumContact	Ventus S1 evo3 SUV	Eagle F1 Asymmetric 2 SUV	ContiSportContact 5 AO	PZERO	Ventus S1 evo3 SUV (K127A)	SportContact 6 AO	Ventus S1 evo3 SUV (K127A)	SportContact 6 AO
타이어 사이즈 Tyres size	275/50 R20 113Y	275/50 R20 113Y	285/40 R21 109Y XL	285/40 R21 109Y XL	285/40 R21 109Y XL	285/40 R22 110Y XL	285/40 R22 110Y XL	285/40 R22 110Y XL	285/40 R22 110Y XL
젖은 노면 제동력지수 등급 Wet grip grade	1	2	2	1	1	2	1	2	1
회전저항계수 등급 Tire energy efficiency	3	2	4	3	2	3	3	3	3

※ 제원 및 사양은 제품의 성능 향상을 위하여 예고 없이 변경될 수 있습니다.

Q8

Detailed Information



Height
1,705mm

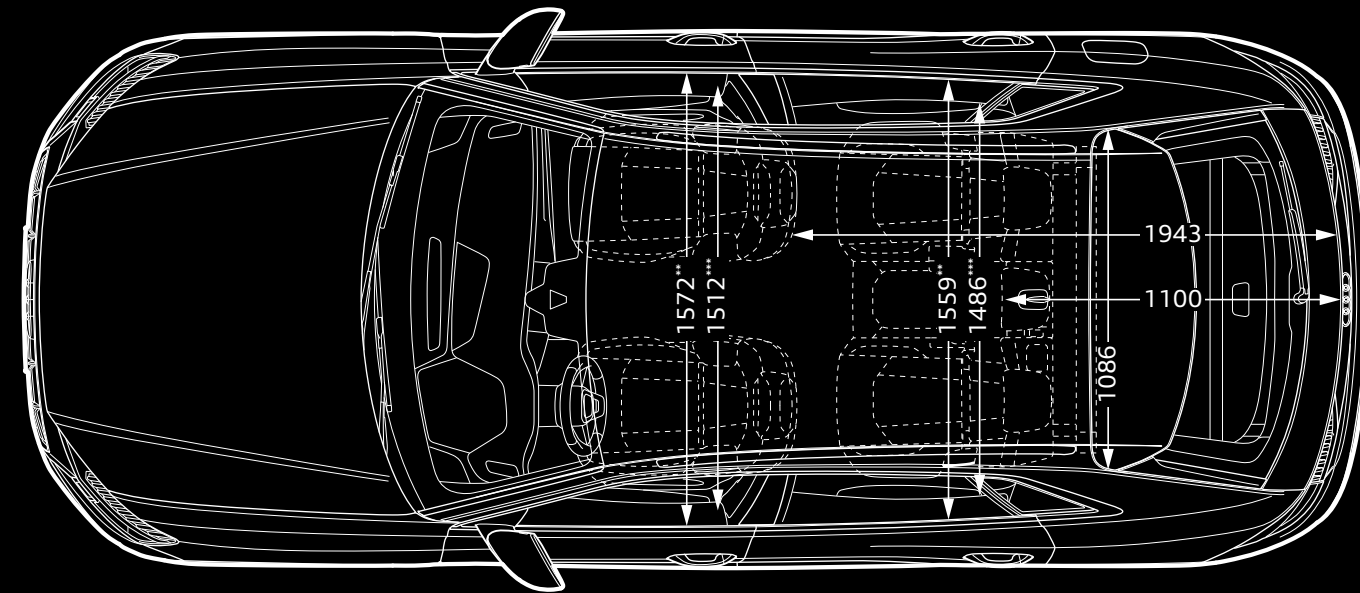
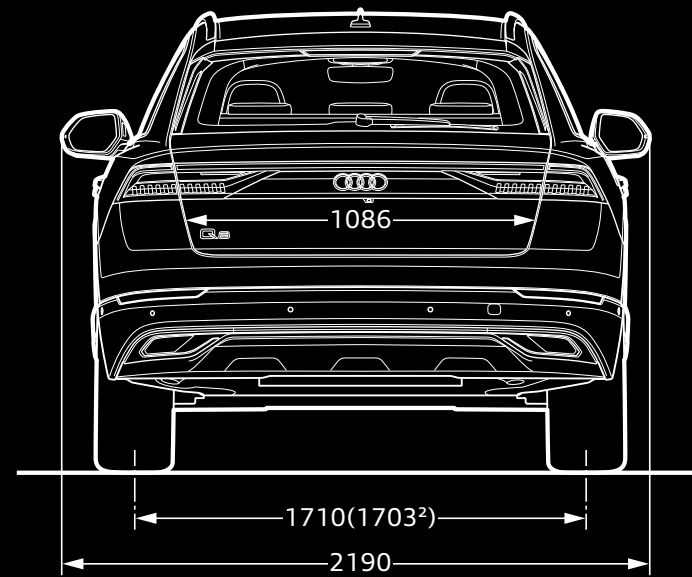
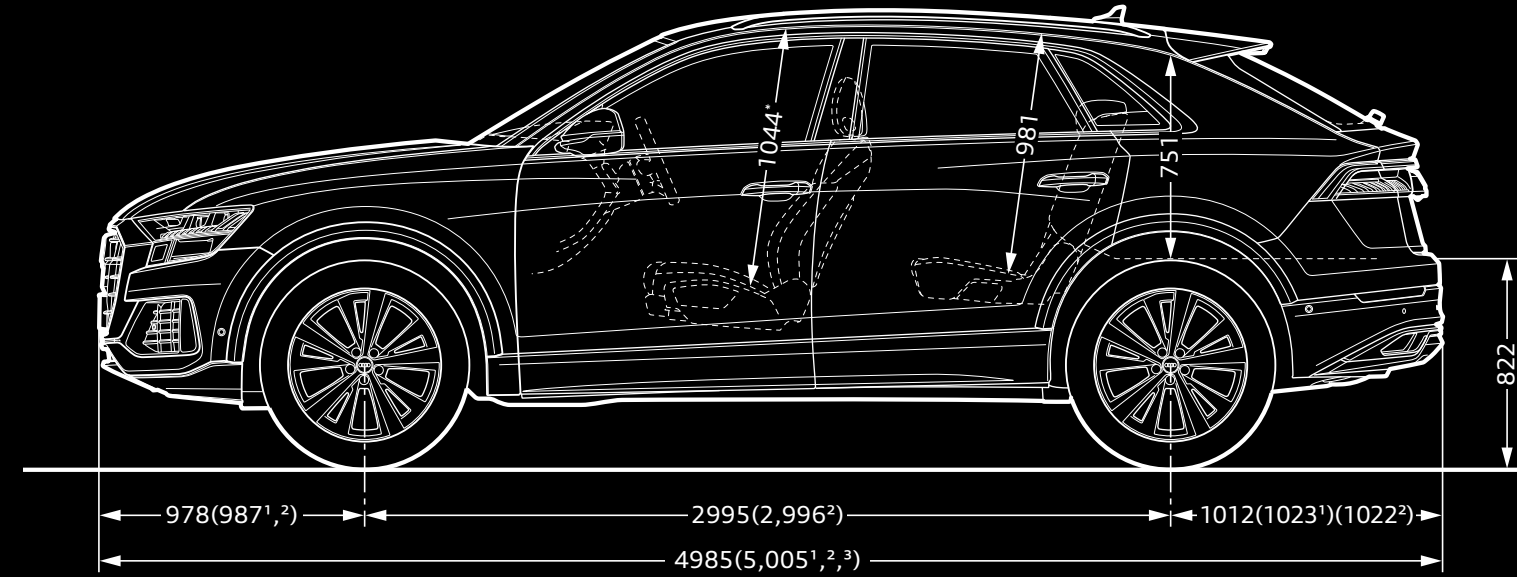
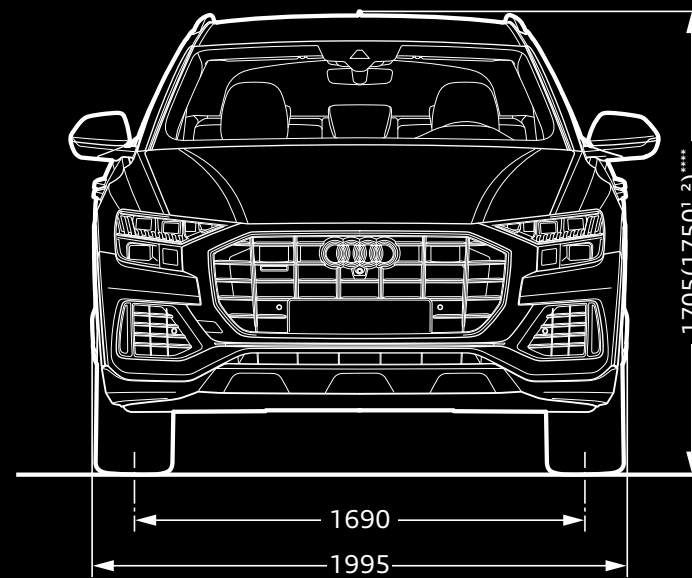
Length
4,985mm

Width
1,995mm

상기 이미지는 Q8 45 TDI quattro 기준입니다.

상기 이미지는 국내 사양과 다소 차이가 있을 수 있습니다. 모델 상세 사양은 옵션/제원표를 확인하시기 바랍니다.

Dimensions



* 최대 머리 공간, ** 팔꿈치 공간 폭, *** 어깨 공간 폭, **** 루프 안테나 포함 시 차량 높이.
 상기 제원은 Q8 45 TDI quattro 기준입니다.
¹ Q8 50 TDI quattro 제원, ² Q8 55 TFSI quattro 제원, ³ Q8 45 TDI quattro Premium 제원입니다.

Audi Connect | Vorsprung connects.

Audi Connect는 2012년부터 유럽의 주요 국가 및 미국을 시작으로 현재 총 28개 국가에서 안정적으로 제공중인 서비스입니다. 아우디가 추구하는 혁신 기술 중 대표적인 것으로 차량의 디지털화를 통해 고객의 주행에 최적화된 환경을 제공하는 것을 목표로 합니다. 또한 통신이 가능한 장비를 차량에 장착하여 차량-운전자-네트워크의 연결을 통해 운전자에게 편의, 안전 등의 부가적인 서비스를 제공합니다.

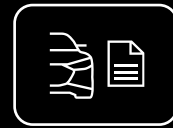
myCarmanager



차량 찾기

스마트폰에 설치된 myAudi App을 통해, 지도상에 현재 본인 차량의 위치를 확인 가능합니다.

* 야외 주차 시에 사용 가능



차량 상태 리포트

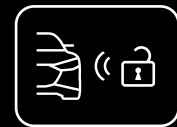
주행거리, 경고등, 점검정보 등의 차량 정보를 확인 가능하며 차량도어, 창문 및 트렁크의 잠금상태를 확인 가능합니다.



알람 서비스 (지오펜스, 속도, 발렛)

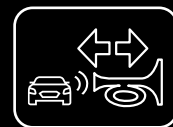
아래와 같은 3가지 조건으로 지정된 범위를 벗어나 차량이 운행될 시 스마트폰을 통해 알람을 전송합니다.

- 1 지오펜스: 특정 거리범위를 벗어날 때
- 2 속도: 특정 속도 이상 운행될 시
- 3 발렛: 특정 거리범위 혹은 속도를 벗어날 시



원격제어 (도어)

스마트폰에 설치된 myAudi App으로 차량 도어를 쉽게 개폐 가능합니다.

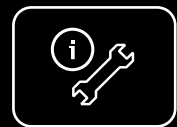


원격제어 (경적 및 라이트)

원격으로 경적 및 라이트를 작동하여 어둡거나 시끄러운 주차장에서 차량의 위치를 쉽게 확인 가능합니다.

* myCarmanager 서비스는 차량 등록 후 3년간 무상 제공되며, 추후 서비스 라이선스 연장을 원하실 경우 딜러사를 통해 연장 패키지 구매가 가능합니다.
Audi Connect 서비스의 구체적인 내용과 범위는 기술적 개선 및 제품의 성능 향상을 위하여 예고없이 변경, 제한 또는 중단될 수 있습니다. 자세한 사항은 가까운 딜러사에게 문의 바랍니다.

myService



긴급출동 (B-call)

차량 이상 관련 문의 혹은 견 의 서비스 필요 시, 긴급출동 버튼을 눌러 서비스 요청이 가능합니다.

* 아우디 고객센터지원센터로 연결



긴급통화 (자동 및 수동)

사고 발생 시 콜이 자동으로 연결되어 사고 위치 등 구조에 필요한 데이터가 아우디 사고전담 콜 센터로 전달됩니다. 또한 필요한 지원을 제공합니다. 콜은 수동으로도 연결 가능합니다.

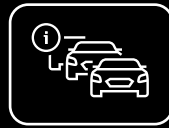


아우디 서비스 지원

서비스센터를 사전 설정하여 서비스를 활성화하면 해당 아우디 서비스센터로 차량 정보를 전달해주며, 필요한 서비스를 인지한 서비스 어드바이저가 고객에게 연락하여 서비스 예약이 가능한 날짜를 제시해줍니다.

* myService 서비스는 차량 등록 후 10년간 무상 제공됩니다.
Audi Connect 서비스의 구체적인 내용과 범위는 기술적 개선 및 제품의 성능 향상을 위하여 예고없이 변경, 제한 또는 중단될 수 있습니다. 자세한 사항은 가까운 딜러사에게 문의 바랍니다.

myRoute



온라인 교통 정보

Audi Connect 탑재 모델의 경우 온라인 교통 정보가 온라인을 통해서 좀 더 빠른 주기로 업데이트 됩니다.



온라인 POI / 구글 POI

차량 내장 내비게이션에 있는 POI 정보뿐만 아니라 온라인 데이터베이스를 통한 POI 정보 검색도 가능하여 목적지 검색이 더 편리해졌습니다.



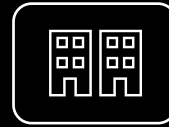
자연어 인식 기능

온라인 음성 분석을 통해 자연어로 명령어를 실행할 수 있습니다.



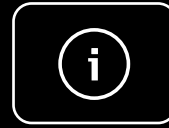
온라인 경로계산

내비게이션 내 목적지까지의 경로 계산이 온라인을 이용한 경로 계산으로 좀 더 정교화 되었습니다.



3D지도

특정 설정에서 내비게이션 내 지도 화면을 상세 3D 모델링이된 거리 화면으로 볼 수 있습니다.



세부 POI 정보

내비게이션 내 목적지 검색 시 주차장, 주유소에 대한 상세 정보를 제공합니다.



위성지도

내비게이션 사용 시 일반지도를 위성지도로 전환하여 사용 가능합니다.



목적지 사전 입력

스마트폰 내 myAudi App을 사용하여 차량으로 도착하기 전 목적지 사전 설정이 가능합니다.

* myRoute 서비스는 차량 등록 후 3년간 무상 제공되며, 추후 서비스 라이선스 연장을 원하실 경우 딜러사를 통해 연장 패키지 구매가 가능합니다.
Audi Connect 서비스의 구체적인 내용과 범위는 기술적 개선 및 제품의 성능 향상을 위하여 예고없이 변경, 제한 또는 중단될 수 있습니다. 자세한 사항은 가까운 딜러사에게 문의 바랍니다.

myAudi App¹



스마트폰을 통해 편리하게 차량의 정보를 확인하고 원격으로 제어할 수 있습니다.

myAudi App을 이용하면 차량의 도어 닫힘 상태, 점검정보 등 차량의 상태도 확인할 수 있고, 차량의 위치를 확인하거나 차량의 도어를 열고 닫을 수 있습니다.

* myAudi 포털 및 myAudi App은 Audi Connect 장착 차량의 구매고객에 한하여 딜러사를 통하여 가입이 가능합니다. 추후 App Store나 Google Play Store²에서 무료로 다운로드 하실 수 있습니다.

¹ 아우디 커넥트 서비스는 아우디 커넥트 옵션이 장착된 모델에 한하여 제공되며, 제공되는 서비스의 종류는 해당 모델에 따라 상이합니다.

자세한 사항은 가까운 딜러사에 문의 바랍니다.

² Google 및 Google 로고는 Google Inc.의 등록상표입니다.

myAudiworld 앱이란?

myAudiworld

신차 정보 조회부터 보유 차량 관리까지,

myAudiworld 앱은

고객에게 필요한 모든 서비스를 제공합니다.

내 아우디 차량 정보, 온라인 서비스 예약, 영상 매뉴얼 등

다양한 서비스를 이용할 수 있습니다.

상기 이미지는 국내 사양과 다소 차이가 있을 수 있습니다. 모델 상세 사양은 옵션/제원표를 확인하시기 바랍니다.



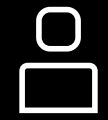
아우디 전차종 차량 정보

한눈에 보이는 차량 비교부터 카탈로그 다운로드, 차량 보유 전시장까지 아우디 모델에 대한 모든 정보를 만나보세요.



맞춤형 프로모션 정보 제공

내 차량에 해당되거나 내가 지정한 서비스 센터에서 진행되는 프로모션 정보를 앱 푸시 메시지로 받아볼 수 있습니다.



보유차량 상세정보 제공

- 정비 예약일, 다음 점검 예정일, 쿠폰 만료일, 리콜 안내 등 고객 맞춤형 정보를 제공합니다.
- 내 차량에 해당하는 영상 매뉴얼을 확인할 수 있습니다.



실시간 온라인 예약

- 실시간 예약 가능한 일정을 확인, 언제 어디서든 손쉽게 서비스 예약이 가능 합니다.
- 입력하는 점검 요청 내용에 따라 예상되는 정비 소요 시간 정보를 제공합니다.
- 서비스캠 기능을 통해 서비스 센터에서 전송된 영상을 확인, 모바일에서 수리 작업을 승인할 수 있습니다.



앱스토어용



플레이스토어용

Audi Warranty

5 years or
150,000 km

아우디는 고객이 구입하신 차량의 Warranty 서비스 조건에 따라 최대 5년 또는 15만 km 보증 기간 동안 해당되는 보증 부품을 무상으로 수리 또는 교환하여 드립니다. 아우디 Warranty 서비스와 함께 언제나 즐겁고 안전한 드라이빙을 즐기시기 바랍니다.

* 본 서비스는 2021년형 모델부터 적용됩니다.

* 본 서비스는 기간 혹은 주행거리 중 선도래 시 종료됩니다.

* 자세한 조건과 혜택 내용은 아우디 공식 딜러에게 문의하시거나 차량에 비치된 Audi Warranty 책자를 참고하시기 바랍니다.



연비는 표준모드에 의한 연비로서 도로상태·운전방법·차량적재·정비상태 및 외기온도에 따라 실주행 연비와 차이가 있습니다. 제원 및 사양은 제품의 성능 향상을 위하여 예고없이 변경될 수 있습니다. 본 카탈로그에 표기된 제품색상은 실제 색상과 다소 차이가 있을 수 있으며 차종에 따라 미적용 될 수 있습니다. 본 카탈로그에 수록된 사진에는 선택사양 및 국내 미적용 사양이 적용된 경우가 있으므로 차량 구입 전 반드시 확인하시기 바랍니다. 본 사양은 인증용 차량의 제원이므로 실제 구입하신 차와 사양 및 제원에서 차이가 날 수 있으며, 제품 개선을 위해 사전에 예고없이 변경될 수 있습니다. 가까운 전시장에서 차량에 대한 최신 정보를 문의하시기 바랍니다. www.audi.co.kr