

أكيد



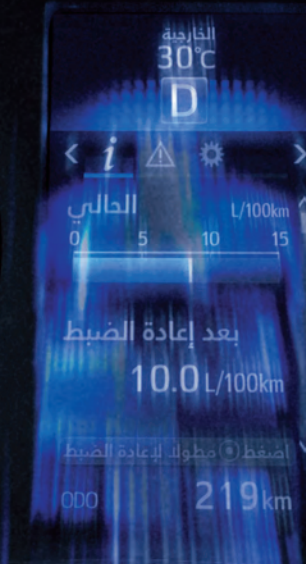
COROLLA





تتحدّى التوقعات،
تعطي معنى جديداً للتطوّر.

Challenging expectation,
redefining sophistication.

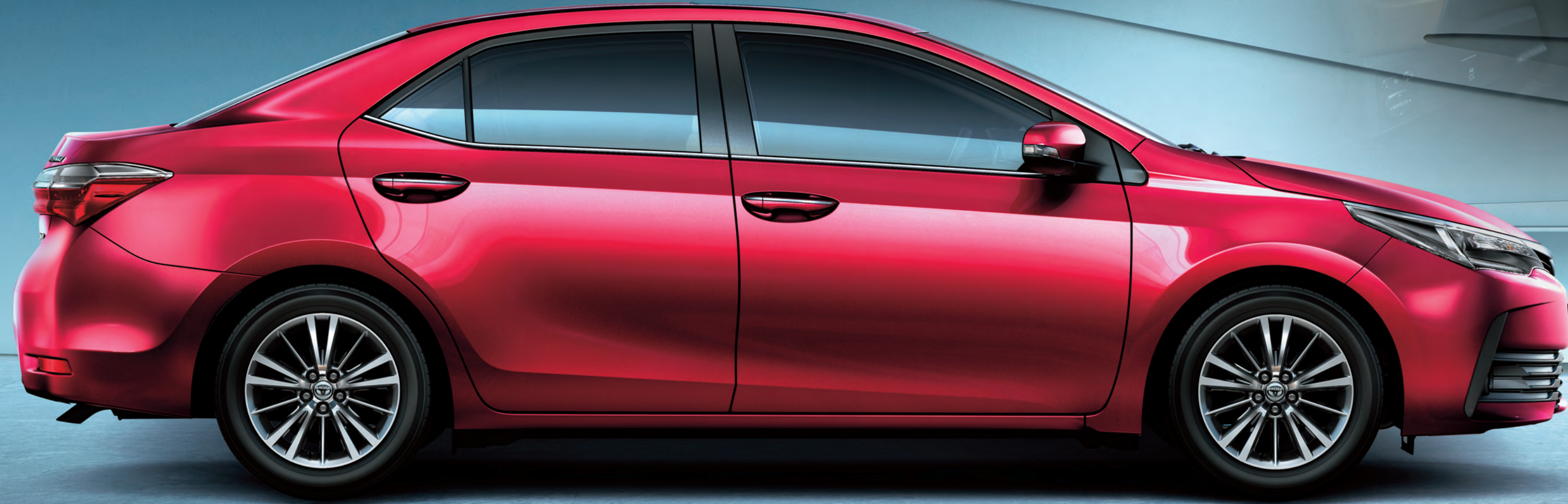


الارتقاء بالرضى إلى مستوى أعلى

توسّع كورولا حدود ما هو ممكن، بالمظهر الديناميكي، والمقصورة الفسيحة المنفتحة، والخصائص الأكثر تطورًا والتي تجعل الجودة جزءًا لا يتجزأ من قيادتك لها.

Lift satisfaction to a higher plane

The Corolla expands the boundaries of what is possible, with dynamic styling, spacious airy cabin, and state-of-the-art features that embed quality into your driving life.





جاذبية قاهرة

قوة هيئتها المنخفضة العريضة والأشكال ثلاثية الأبعاد تستكمل الخطوط الانسيابية الأنيقة.
لتلفت الأنظار بوعدها بتقديم أداء قوي.

Compelling attraction

The strength of the low, wide stance and 3-dimensional forms complements
the flowing elegant lines, catching the eye with the promise of powerful performance.



النظام الصوتي:

يتنبرّ بشاشة عرض ذات لوحة لمسية كهروستاتيكية تعمل بحركات الأصابع ، الأمر الذي يضيف سهولة على عمليات التشغيل.

نظام تكييف الهواء:

يجمع النظام عالي الكفاءة بين أداء التبريد القوي وقلة استهلاك الطاقة، الأمر الذي يسهم في الكفاءة الممتازة في استهلاك الوقود.

Audio system:

Features an electrostatic touch-panel display with flick operation, enabling easy operation.

Air conditioning system:

The high-efficiency system combines powerful cooling performance with low energy consumption, contributing to excellent fuel efficiency.

ملاحظة: يُرجى الاستفسار لدى الوكيل المحلي عن التفاصيل حول مدى توفر الخصائص والتجهيزات.

Note: Please inquire at your local dealer for details on the availability of features.

استمتع بالمظهر المتطور

جودة حيز المقصورة الداخلية المتطور الذي أمكن تحقيقه بفضل التصميم الموسع الشامل للوحة العدادات، تأسر القلوب بحضورها العصري الأنيق.

Embrace sophisticated style

The quality of the advanced interior space created by the wide sweeping design of the instrument panel, captivates with its stylish ambience.

تعزير الراحة بما يحقق الرضى

تطوّر المقصورة لرفع مستوى تمتّعك بالراحة النفسية والتفاصيل الراقية يُستكمل بالمزايا العملية التي توفرها أماكن التخزين الكثيرة.

Enhancing satisfying comfort

The evolution of the cabin to further enhance your enjoyment of the spacious comfort and refined details, is complemented by the convenience of abundant storage spaces.

ملاحظة: يُرجى الاستفسار لدى الوكيل المحلي عن التفاصيل حول مدى توفر الخصائص والتجهيزات.
Note: Please inquire at your local dealer for details on the availability of features.

أداء قوي سلس

التدفق السلس للقوة والتجاوب السريع والانقباض الرشيق تعطي أداءً مثيراً يميّز بالطابع الرياضي. لتعزيز متعة قيادتها.

Smooth powerful performance

The smooth flow of power, quick response and agile handling generate exhilarating performance with a sporty edge, intensifying your driving pleasure.

MULTIDRIVE 7S: التحكم المتكامل في ناقل الحركة المتطور عديم الدرجات والمحرك يعطي قيادة سلسة قوية وكفاءة ممتازة في استهلاك الوقود. ويعطي الوضع الرياضي Sport Mode إحساس قيادة مباشراً وأكثر تجاوباً، في حين يتيح لك وضع تحويل التروس التلقائي التتابع ذي ٧ سرعات إمكانية التمتع بالإحساس وكأنك تستخدم ناقل حركة يدوياً.

MULTIDRIVE 7S: Integrated control of the advanced stepless transmission and engine delivers smooth, powerful driving and excellent fuel efficiency. Sport Mode creates a more responsive and direct driving feel, while the 7-speed sequential shiftmatic mode lets you enjoy the feeling of a manual transmission.

ملاحظة: يُرجى الاستفسار لدى الوكيل المحلي عن التفاصيل حول مدى توفر الخصائص والتجهيزات.
Note: Please inquire at your local dealer for details on the availability of features.

**MULTI
DRIVE 7S**





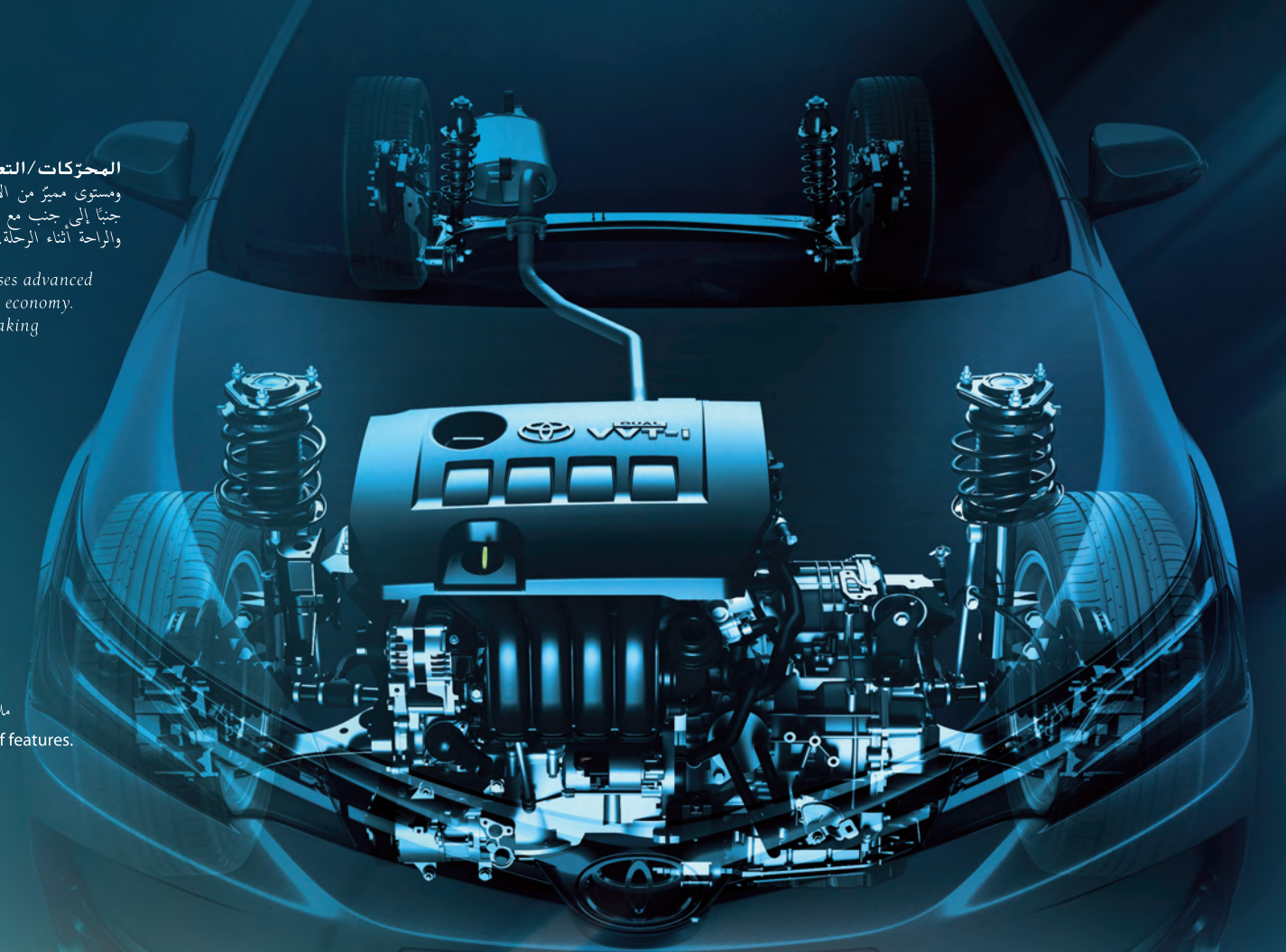
المحركات/التعليق: محرك صغير الحجم خفيف الوزن يوظف التقنيات المتطورة لتحقيق أداء مثير ومستوى مميز من الاقتصاد في استهلاك الوقود. ويساعد التصميم المثالي لمكونات التعليق المختلفة، جنبًا إلى جنب مع الأداء المضمون للفرامل، على تحقيق مستويات ممتازة من الاستقرار والتحكم والراحة أثناء الرحلة.

Engines/Suspension: The compact, lightweight engine harnesses advanced technologies to deliver exhilarating performance and outstanding fuel economy. Optimizing various suspension components, together with the sure braking performance, helps realize excellent stability, control and ride comfort.

16V 2.0-liter (3ZR-FE)
143HP/6200rpm (SAE net)
19.1kg-m/3600rpm (SAE net)

16V 1.6-liter (1ZR-FE)
121HP/6000rpm (SAE net)
15.7kg-m/5200rpm (SAE net)

ملاحظة: يُرجى الاستفسار لدى الوكيل المحلي عن التفاصيل حول مدى توفر الخصائص والتجهيزات.
Note: Please inquire at your local dealer for details on the availability of features.



جرب القيادة الديناميكية
المتوازنة والمريحة

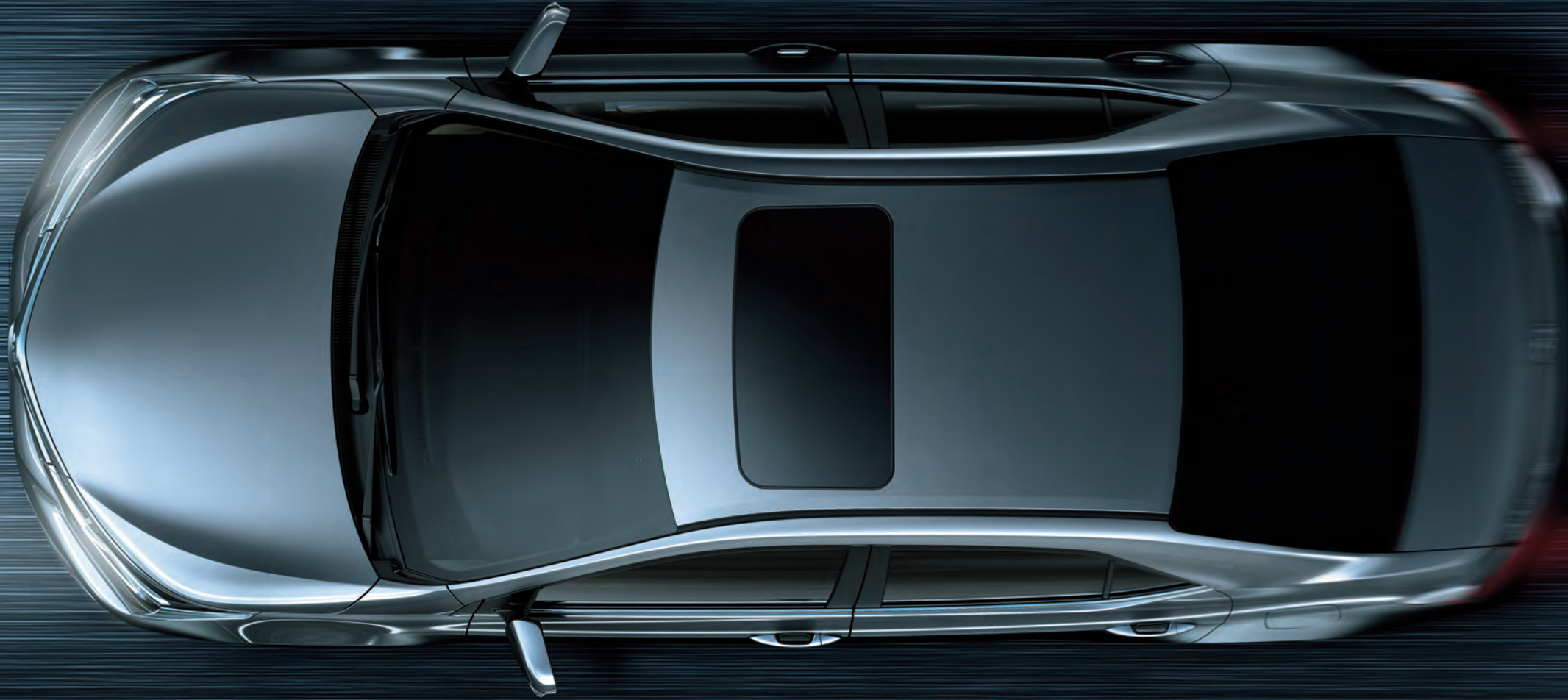
Experience dynamic driving
that is balanced and comfortable

Enjoyment grows from peace of mind

Advanced active and passive safety features integrated into the core of the Corolla contribute to your feeling of confidence and peace of mind.

تزداد المتعة بفضل راحة البال

خصائص الأمان الفاعل والمتفعل المدمجة في صميم سيارة كورولا تُسهم في إعطائك الإحساس بالثقة وراحة البال.



Bi-Beam LED headlamps: They help to provide excellent visibility, and at the same time help to reduce power consumption.

مصابيح أمامية رئيسية LED ثنائية الشعاع: تساعد على توفير قابلية رؤية ممتازة، وتساعد في الوقت ذاته على تقليل استهلاك الطاقة.

VSC: When sensors detect conditions likely to cause skidding, it helps prevent front or rear wheel slip by optimally controlling engine power and braking force.^{*1}

نظام VSC: عندما ترصد المستشعرات ظروفًا من المحتمل أن تتسبب في انجراف السيارة، يساعد هذا النظام على منع انزلاق العجلات الأمامية أو الخلفية عن طريق التحكم بشكل مثالي بقدرة المحرك وقوة كيح الفرامل.^{*1}



جسم آمن عند التصادم: يتكوّن من مقصورة شديدة التماسك مع قطاعات تحطّم أمامية وخلفية تساعد على امتصاص طاقة الصدمة في حالة حدوث تصادم. ويتطوّر أيضا على مفهوم توافق يساعد على التعايش بين السيارات ذات الأوزان والارتفاعات المختلفة في حالة حدوث تصادم.

Crash safety body: Comprised of a high integrity cabin with front and rear crumple zones that help absorb impact energy in a collision. It also incorporates a compatibility concept that pursued the coexistence of vehicles of different weight and height in a collision.



الأكياس الهوائية: للمساعدة على تقليل أثر الصدمة على المتواجدين في السيارة أثناء التصادم، تم تجهيز كورولا بأكياس هواء SRS للسائق وكيح هواء SRS للراكب الأمامي.^{*2}

Airbags: To help reduce the impact to occupants in a collision, the Corolla is equipped with SRS driver airbag and SRS front passenger airbag.^{*2}

^{*1} VSC: Vehicle Stability Control. ^{*2} The SRS (Supplemental Restraint System) airbags are supplemental devices to be used with the seatbelts. The driver and all passengers in the vehicle must wear their seatbelts properly at all times. It is recommended you use a CRS (Child Restraint System) in the rear seats. If installing a CRS on the front passenger's seat is unavoidable, never install it in a rear-facing direction. For details on these and other important safety features, be sure to read the Owner's Manual carefully.

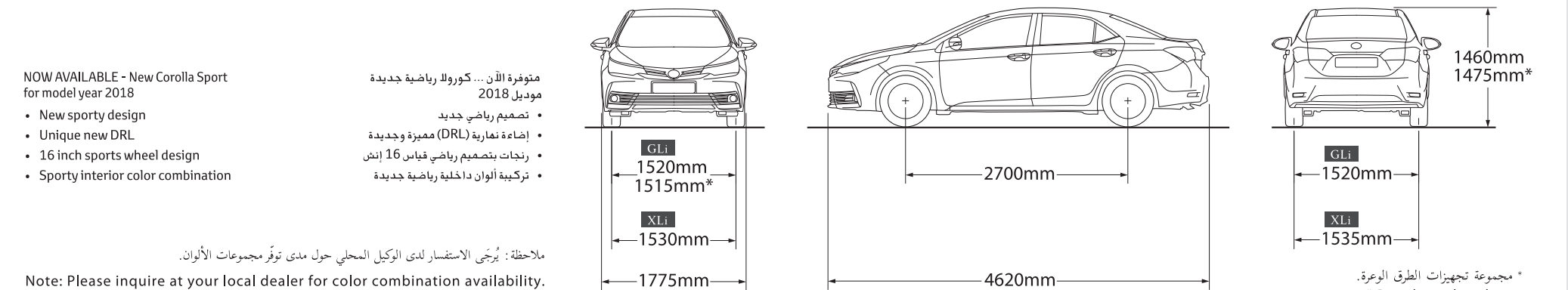
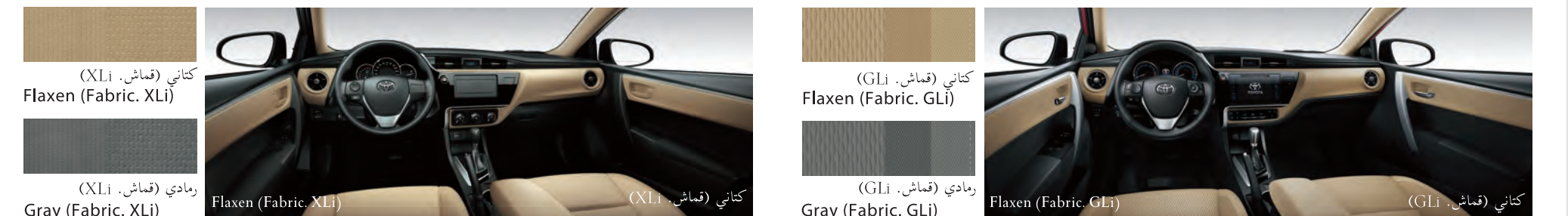
Note: Please inquire at your local dealer for details on the availability of features.

^{*1} VSC: التّحكّم في استقرار السيارة. ^{*2} أكياس الهواء SRS (نظام تثبيت الحركة التكميلي) هي أنظمة تكميلية للاستخدام مع أحزمة المقاعد. يجب على السائق وجميع ركاب السيارة أن يرتدوا أحزمة المقاعد الخاصة بهم بطريقة صحيحة في كل الأوقات. يُوصى باستخدام نظام CRS (نظام تثبيت حركة الطفل) في المقاعد الخلفية. إذا كان تركيب نظام CRS على مقعد الراكب الأمامي أمرًا لا يمكن تجنّبه، لا تعتمد أبدًا على تركيبه بحيث يكون متجهًا للخلف. بخصوص التفاصيل حول خصائص الأمان هذه وخصائص الأمان المهمة الأخرى، تأكد من قراءة دليل المالك بعناية. ملاحظة: يُرجى الاستفسار لدى الوكيل المحلي عن التفاصيل حول مدى توفر الخصائص والتجهيزات.

الألوان الخارجية



الألوان الداخلية



المواصفات		١٦ صمام ٢.٠ لتر (3ZR-FE)		١٦ صمام ١.٦ لتر (1ZR-FE)	
		GLi	XLi	GLi	XLi
جهاز ناقل الحركة		"MULTIDRIVE 7S"		"MULTIDRIVE 7S"	
الأبعاد والأوزان		١٦٧٥ X ١٤٦٠ X ١٤٧٥		١٦٧٥ X ١٤٦٠ X ١٤٧٥	
الطول الكلي X العرض الكلي X الارتفاع الكلي		١٥٢٠/١٥١٥/١٥٢٠		١٥٢٠/١٥١٥/١٥٢٠	
قاعدة المحجلات		٢٧٠٠		٢٧٠٠	
المسافة بين المحجلات		١٥٣٥/١٥٣٠		١٥٣٥/١٥٣٠	
الخلوص الأرضي		١٣٠، ١٥٥		١٣٠، ١٥٥	
وزن السيارة فارغة		١٢٨٠-١٢٤٠		١٢٨٠-١٢٤٠	
الوزن الاجمالي		١٦٥٥		١٦٥٥	
الشاقيه		١٦٧٠		١٦٧٠	
نظام التعليق		الأمامي الخلفي		الأمامي الخلفي	
الفرامل		أقراص مهواة/أقراص		أقراص مهواة/أقراص	
أذني نصف قطر دوران (إطارات)		٥.٤		٥.٤	
سعة خزان الوقود		٥٥		٥٥	
الإطارات		١٦.٥٥/٢٠٥		١٦.٥٥/٢٠٥	
المحركات		١٦ صمام ٢.٠ لتر (3ZR-FE)		١٦ صمام ١.٦ لتر (1ZR-FE)	
التنوع		٤ سيليندر بخطف وكامة مزدوجة ١٦ صمام مع VVT-i ثنائي		٤ سيليندر بخطف وكامة مزدوجة ١٦ صمام مع VVT-i ثنائي	
إزاحة المكسي		١٩٨٧		١٥٩٨	
الخرج الأقصى (صافي SAE، غير معالج بالرصاص) حصان/د.د.		٦٢٠٠/١٤٣		٦٠٠٠/١٢١	
أقصى عزم دوران (صافي SAE، غير معالج بالرصاص) كجم-م/د.د.		٣٦٠٠/١٩.١		٥٢٠٠/١٥.٧	
نظام الوقود		حقن إلكتروني للوقود		حقن إلكتروني للوقود	

* ناقل حركة عديم التدرجات مع وضع تحويل تروس تلقائي تابعي ٧ سرعات. ** مجموعة تجهيزات الطرق الوعرة.

• يمكن لإضافة مزايا أخرى أن يغير الأرقام في هذا الجدول. • تحتفظ شركة تويوتا بحق تعديل أي من تفاصيل المعدات والمواصفات بدون إشعار مسبق. تفاصيل المواصفات والمعدات قابلة للتعديل بغية الوفاء بالشروط والمتطلبات المحلية. للحصول على معلومات حول أي من هذه التعديلات في منطقتك يرجى الاتصال بأقرب وكيل معتمد لديك. ملاحظة: السيارات المصوّرة والمواصفات المفصلة في هذا الكاتالوج قد تختلف عن الموديلات والتجهيزات المتوفرة في منطقتك. • لون هيكل السيارة قد يختلف اختلافا بسيطاً عن لون الصور الوارد في هذا الكاتالوج.

SPECIFICATIONS	16V 2.0-liter (3ZR-FE)		16V 1.6-liter (1ZR-FE)	
	GLi	XLi	GLi	XLi
Transmission	MULTIDRIVE 7S *1		MULTIDRIVE 7S *1	
DIMENSIONS & WEIGHT				
Overall length X width X height	4620 X 1775 X 1460, 1475*2			
Wheelbase	2700			
Tread	1520, 1515*2/1520		1520, 1515*2/1520	
Ground clearance	130, 155*2			
Curb weight	1255-1295		1235-1285	
Gross vehicle weight	1670		1655	
CHASSIS				
Suspension	MacPherson struts (L-shaped lower arms, gas-filled shock absorbers with a stabilizer bar)			
	Torsion beam (Toe correct bushing-type, gas-filled shock absorbers with a stabilizer bar)			
Brakes	Ventilated discs/Discs		Ventilated discs/Discs	
Minimum turning radius (Tires)	5.4			
Fuel tank capacity	55			
Tires	205/55R16		195/65R15	
ENGINES				
Type	4-cyl. in-line Twin Cam 16-valve with Dual VVT-i		4-cyl. in-line Twin Cam 16-valve with Dual VVT-i	
Piston displacement	cc		1987 1598	
Max. output (SAE net, unleaded) HP/rpm	143/6200		121/6000	
Max. torque (SAE net, unleaded)kg-m/rpm	19.1/3600		15.7/5200	
Fuel system	Electronic Fuel Injection			

*1 Stepless transmission with 7-speed sequential shiftmatic mode. *2 Rough road package.

• Addition of extra features may change figures in this chart. • Toyota Motor Corporation reserves the right to alter any details of specifications and equipment without notice. Details of specifications and equipment are also subject to change to suit local conditions and requirements. Please inquire at your local dealer for details of any such changes that might be required for your area. Note: Vehicles pictured and specifications detailed in this catalog may vary from models and equipment available in your area. • Vehicle body color might differ slightly from the printed photos in this catalog.



شركة مؤسسة محمد ناصر السايير وأولاده ذ.م.م.
Mohamed Naser AlSayer & Sons Est. Co. W.L.L.

إحدى شركات السايير القابضة
A subsidiary of ALSAYER Holding

Tel.: 1803803 ت: toyota.com.kw

f t i s You Tube toyotakw

مواقعنا الحالية

الري: داخلي: 2500/2300/2214/2200 / الأحمدي: داخلي: 6517/6514
الجهراء: داخلي: 2072/2070/2087 / التلال: داخلي: 5823/5813

OUR CURRENT LOCATIONS

Rai : Ext.: 2200/2214/2300/2500 / Ahmadi : Ext.: 6514/6517
Jahra : Ext.: 2087/2070/2072 / Tilal : Ext.: 5813/5823

يسرنا إخباركم عن مواقعنا الجديدة

مركز الجملة الجديد بالعارضية داخلي: 2023/2020 أبو فطيرة - داخلي: 2350

PLEASE NOTE OUR NEW LOCATIONS

Ardiya new Fleet Center - Ext.: 2020/2023 / Abo Futeira - Ext.: 2350



TOYOTA MOTOR CORPORATION

1609/©/Printed in Japan/No.16T00228/855