

**DACIA**  
TOUT. SIMPLEMENT

# NOUVELLE DACIA LOGAN





## UN STYLE QUI NE MANQUE PAS D'ALLURE

Style robuste et en mouvement. Avec Nouvelle Logan, déplacez-vous à bord d'une berline élégante et contemporaine qui accueille votre famille tout en restant abordable. C'est tout l'esprit Dacia ! La personnalité déterminée de sa nouvelle calandre lui confère une silhouette dans l'air du temps. Sa grille de bouclier en nid-d'abeilles lui donne du caractère. À l'avant et à l'arrière, la nouvelle signature lumineuse en forme de «Y» vous offre une présence unique et remarquable. Bénéficiez d'une visibilité

maximale grâce au faisceau élargi des phares et à leur éclairage à LED. Les lignes de son profil vont également de l'avant : formes élancées, portières redessinées, montants de fenêtre rehaussés et poignées de porte actualisées. Les nouvelles roues plus distinctives finissent de donner à Nouvelle Logan un sens du détail qui a tout pour plaire.



NOUVELLE SIGNATURE LUMINEUSE

# DACIA LOGAN AMBIANCES

## ESSENTIEL



### PRINCIPAUX ÉQUIPEMENTS

#### PRÉSENTATION EXTÉRIEURE

- Feux de jour à allumage automatique
- Calandre noire avec barrette chromée
- Boucliers avant/arrière ton carrosserie
- Poignées de porte extérieures noires
- Rétroviseurs extérieurs ton carrosserie
- Enjoliveurs 15" Elma

#### PRÉSENTATION INTÉRIEURE

- Poignées de porte intérieures noires
- Dossier de banquette arrière rabattable et fractionnable 1/3-2/3
- Siège conducteur réglable en hauteur avec accoudoir
- Sellerie spécifique Essentiel
- Contour des aérateurs chrome satin

### SÉCURITÉ ACTIVE ET PASSIVE

- ABS & AFU (assistance au freinage d'urgence)
- Airbag frontal conducteur / airbag frontal passager désactivable
- Roue de secours complète
- ESP (Electronic Stability Program) + HSA (aide au démarrage en côte), disponibles uniquement sur la version essence CVT
- Système de fixation Isofix pour siège enfant aux places latérales arrière

### VISIBILITÉ

- Rétroviseurs extérieurs réglables électriquement

### CONDUITE ET APPAREILS DE CONTRÔLE

- Direction assistée électrique
- Alerte visuelle et sonore du non-bouclage de ceinture avant côté conducteur
- Régulateur et Limiteur de vitesse

### CONFORT

- Climatisation manuelle
- Condamnation automatique des portes en roulant
- Ouverture du coffre à distance
- Lève-vitres avant électriques conducteur et passager
- Volant réglable en hauteur et en profondeur
- Plafonnier avant
- 1 prise USB à l'avant

### AUDIO

- Media Control : radio avec commandes sur le volant, affichage intégré dans l'écran de l'ordinateur de bord, support smartphone fixe sur la planche de bord, 2 haut-parleurs avant, connexion Bluetooth®, application mobile Dacia Media Control

### OPTIONS

- Media display: Ecran tactile 8", affichage audio, radio, réplique smartphone, audio streaming Bluetooth, instrumentation 3,5" LCD avec affichage noir et blanc
- Aide au parking arrière

## CONFORT



### PRINCIPAUX ÉQUIPEMENTS CONFORT = ESSENTIEL +

#### PRÉSENTATION EXTÉRIEURE

- Feux de jour avec signature lumineuse LED
- Feux de croisement à LED
- Calandre chrome
- Poignées de porte extérieures ton carrosserie
- Jantes alliage 16" Amaris

#### PRÉSENTATION INTÉRIEURE

- Contour des aérateurs double chrome satin
- Poignées de porte intérieures chrome satin
- Revêtement tissu sur la planche de bord et accoudoirs portes avant
- Volant Soft Feel
- Sellerie spécifique Confort

### SÉCURITÉ ACTIVE ET PASSIVE

- ESP (Electronic Stability Program) + HSA (aide au démarrage en côte)
- Airbags latéraux avant thorax

### VISIBILITÉ

- Projecteurs antibrouillard

### CONDUITE ET APPAREILS DE CONTRÔLE

- Aide au parking arrière
- Caméra de recul

### CONFORT

- Lève-vitres conducteur impulsif
- Lève-vitres arrière électriques

### AUDIO

- Media display: Ecran tactile 8", affichage audio, radio, réplique smartphone, audio streaming Bluetooth, instrumentation 3,5" TFT avec affichage noir et blanc

### OPTIONS

- Climatisation automatique avec détecteur de pluie
- Pack confort: Carte mains-libres, frein de parking électrique, console centrale avec accoudoir et rangement
- Pack Confort Plus: Carte mains-libres, frein de parking électrique, console centrale avec accoudoir et rangement, aide au stationnement avant et avertisseur d'angle mort.

DACIA LOGAN

## TEINTES, ENJOLIVEURS ET JANTES

### TEINTES



BLANC GLACIER<sup>(1)</sup>



GRIS COMÈTE<sup>(2)</sup>



GRIS HIGHLAND<sup>(2)</sup>



NOIR NACRÉ<sup>(2)</sup>



BLEU IRON<sup>(2)</sup>



MOONSTONE<sup>(2)\*</sup>

(1) Teinte opaque. (2) Teinte métallisée.

### ENJOLIVEURS ET JANTES



ENJOLIVEUR 15"  
ELMA



JANTE ALLIAGE 16"  
AMARIS

DACIA LOGAN

## MOTORISATIONS

	1.0 TCe 100 ch	1.0 TCe 100 ch CVT	1.5 dCi 95 ch
<b>MOTORISATIONS</b>			
Version	Essentiel	Essentiel Confort	Essentiel Confort
Carburant	Essence	Essence	Diesel
Cylindrée (cm <sup>3</sup> )	999	999	1461
Puissance fiscale	6	6	6
Puissance Maxi KW CEE (ch) au régime de (tr/min)	74 (100) kW à 5000 rpm	74 (100) kW à 5000 rpm	70 (95) kW à 3750 rpm
Couple Maxi KW CEE (m.kg) au régime de (tr/min)	160 Nm à 2000-3750 rpm	142 Nm à 1750-4500 rpm	220 Nm à 1500-2500 rpm
<b>BOÎTE DE VITESSES ET TRANSMISSION</b>			
Type de boîte	Manuelle	Automatique	Manuelle
Nombre de rapports	5	CVT	5
<b>DIRECTION</b>			
Type de Direction	Assistée électrique	Assistée électrique	Assistée électrique
<b>CONSOMMATIONS</b>			
Capacité du réservoir (l)	50	50	50
Consommation Cycle mixte (L /100 km)	5.5	5.8	4.1
<b>EMISSIONS</b>			
Émissions de CO2 cycle mixte(g/km)	127	135	106
<b>PNEUMATIQUES</b>			
Pneumatiques de référence [Version Essentiel]	185/65 R15 88H	185/65 R15 88H	185/65 R15 88H
Pneumatiques de référence [Version Confort]	-	195/55 R16 87H	195/55 R16 87H

# DACIA LOGAN ACCESSOIRES

## 1. BARRES DE TOIT EN ALUMINIUM LOGAN

Profilées, faciles et rapides à monter, elles sont idéales pour transporter un porte-vélos, un porte-skis ou un coffre de toit et augmenter la capacité de portage du véhicule.

## 2. TAPIS DE SOL EN TEXTILE PREMIUM ET SEUILS DE PORTE ÉCLAIRÉS AVANT

Profitez de la qualité haut de gamme des tapis de sol en textile Premium LOGAN qui viendront protéger avec style votre habitacle. Aussi, les seuils de porte (vendus par deux) sublimeront les entrées du véhicule par leur touche lumineuse.

## 3. KIT D'ATTELAGE DÉMONTABLE SANS OUTIL

Grâce à sa rotule démontable facilement et sans outil, l'esthétisme de votre véhicule est préservé. Recommandé pour une utilisation fréquente.

## 4. KIT D'ATTELAGE COL-DE-CYGNE

Indispensable pour tracter ou porter en toute sécurité votre matériel tel que porte-vélos, remorque, bateau, caravane ou tout autre matériel professionnel...



1.



2.



3.



4.



5.



6.



7.



8.



9.

## 5. BAC DE COFFRE

Il s'installe rapidement en s'adaptant à la forme du coffre et il protège efficacement la moquette d'origine avec ses bords hauts. Semi-rigide, il est simple à sortir et à nettoyer.

## 6. FILET DE RANGEMENT

Sur mesure et très utile pour maintenir vos petits objets à l'intérieur du coffre en position horizontale.

## 7. HOUSSES DE SIÈGE

Sur mesure, avec système d'attaches intuitives, les housses sont faciles à installer et à nettoyer. Sa force : la parfaite adaptation aux airbags latéraux avant.

## 8. PROTECTIONS INFÉRIEURES DE PORTE

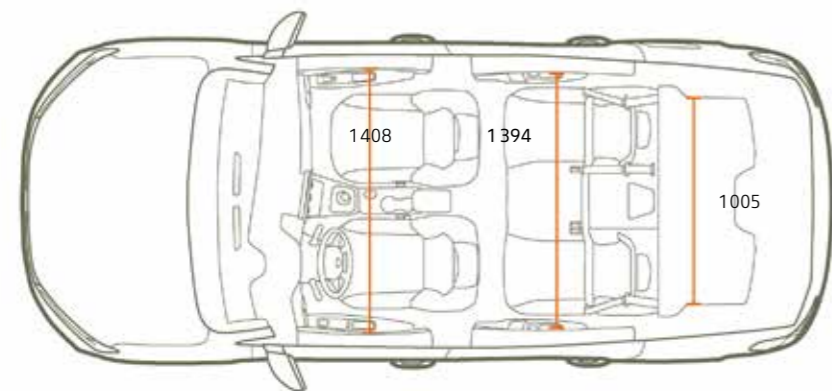
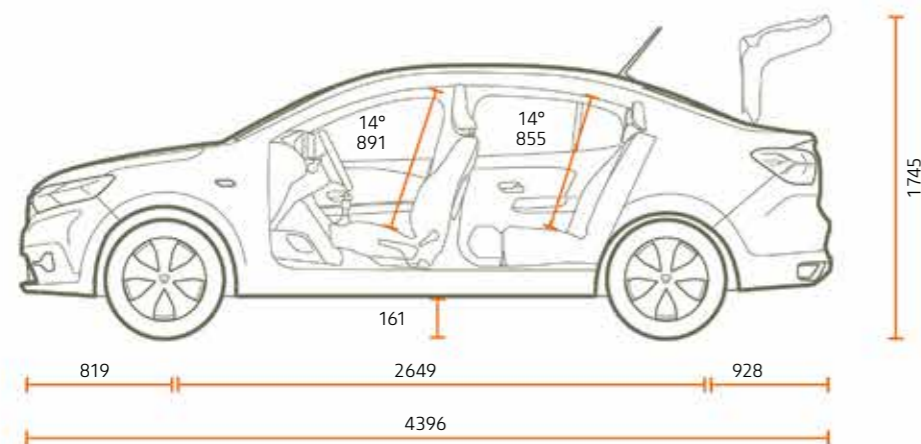
Accentuez le style robuste de votre véhicule tout en protégeant ses bas de porte!

## 9. TAPIS EN CAOUTCHOUC À BORDS HAUTS

Préservez le sol de votre habitacle grâce aux tapis à bords hauts spécialement conçus pour votre véhicule. Étanches et faciles d'entretien, ils se fixent rapidement grâce aux clips sécuritaires prévus à cet effet.

DACIA LOGAN  
DIMENSIONS

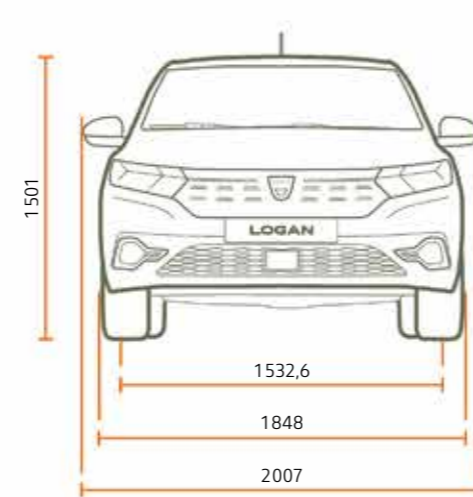
VUE PROFIL



COFFRE (dm<sup>3</sup>)

Volume de coffre mini	528
Volume de coffre maxi	1361

VUE AVANT



VUE ARRIÈRE



Dimensions en mm.

# ROULEZ, VOYAGEZ, PROFITEZ, C'EST ÇA L'ESPRIT DACIA!

Chez Dacia, nous concevons des véhicules pratiques et robustes, au meilleur prix. Des modèles au style affirmé, mais sans superflu, équipés des technologies les plus fiables et approuvées, le tout à un prix imbattable. En quinze ans, nous avons changé la donne et bousculé le marché automobile. Incroyable? Pas vraiment. Notre secret? Un mix parfait de simplicité, de transparence et d'accessibilité. Du choix du modèle en passant par le prix et jusqu'à l'entretien, tout est clair et évident avec Dacia.

Conduire Dacia, c'est avoir la certitude de faire le meilleur choix. C'est faire le choix de la qualité, de la fiabilité et du design, mais aussi du confort et surtout d'un prix juste. C'est la possibilité de s'offrir un véhicule neuf qui corresponde à ses besoins. Enfin, rouler en Dacia c'est ne plus mettre tout son argent dans son véhicule, car c'est aussi partir en vacances, ou bien économiser, tout simplement.



Tout a été fait pour que le contenu de la présente publication soit exact et à jour à la date de l'impression. Ce document a été réalisé à partir de préséries ou de prototypes. Dans le cadre de sa politique d'amélioration continue des produits, Dacia se réserve le droit, à tout moment, d'apporter des modifications aux spécifications et aux véhicules et accessoires décrits et représentés. Ces modifications sont notifiées aux concessionnaires Dacia dans les meilleurs délais. Selon les pays de commercialisation, les versions peuvent différer, certains équipements peuvent ne pas être disponibles (de série, en option ou en accessoire). Veuillez consulter votre représentant de la marque Dacia pour recevoir les informations les plus récentes. En raison des limites des techniques d'impression, les couleurs reproduites dans le présent document peuvent légèrement différer des couleurs réelles de la peinture ou des matières de garniture intérieure. Tous droits réservés. La reproduction sous quelque forme ou par quelque moyen que ce soit de tout ou partie de la présente publication est interdite sans l'autorisation écrite préalable de Dacia.

Dacia recommande 

PUBLICIS - CRÉDITS PHOTO : M. JONES, TWIN GROUP, © RENAULT MARKETING 3D-COMMERCE, PAGECRAN - OCTOBRE 2021