

*Ford*

# F150 2022



# FORD F-150

Ford F-150 2022 pensada para el trabajo de verdad.

Con capacidad de arrastre de hasta 5,896 kg y 968 kg de carga, Ford F-150 te facilita el trabajo pesado.



# F150

# FORD F-150: CONSTRUIDA PARA EL TRABAJO REAL

La Nueva Ford F-150 te lleva más lejos con sus tres motorizaciones disponibles.



**3.3 V6**  
290 HP  
265 lb-pie de Torque

## 3.5 POWERBOOST® V6 HEV

431 HP  
577 lb-pie de Torque



**5.0 V8**  
400 HP  
410 lb-pie de Torque

# CO-PILOT360®

## Alerta de Preservación de Carril

Este sistema permite monitorear el camino por el cual circula el vehículo. Si este sale del carril, una alerta aparecerá en el tablero para que el conductor gire el volante y corrija el camino.



## Alerta de Colisión Frontal con Freno de Emergencia Automático

Mecanismo que, al detectar que existe un riesgo de colisión, alerta al conductor con un letrero en el panel de instrumentos, activa una alerta y apaga el audio. Si el conductor no reacciona, precargará los frenos para ayudar a frenar lo más pronto posible. Cuenta con 3 niveles de sensibilidad: Alto, Normal y Bajo.

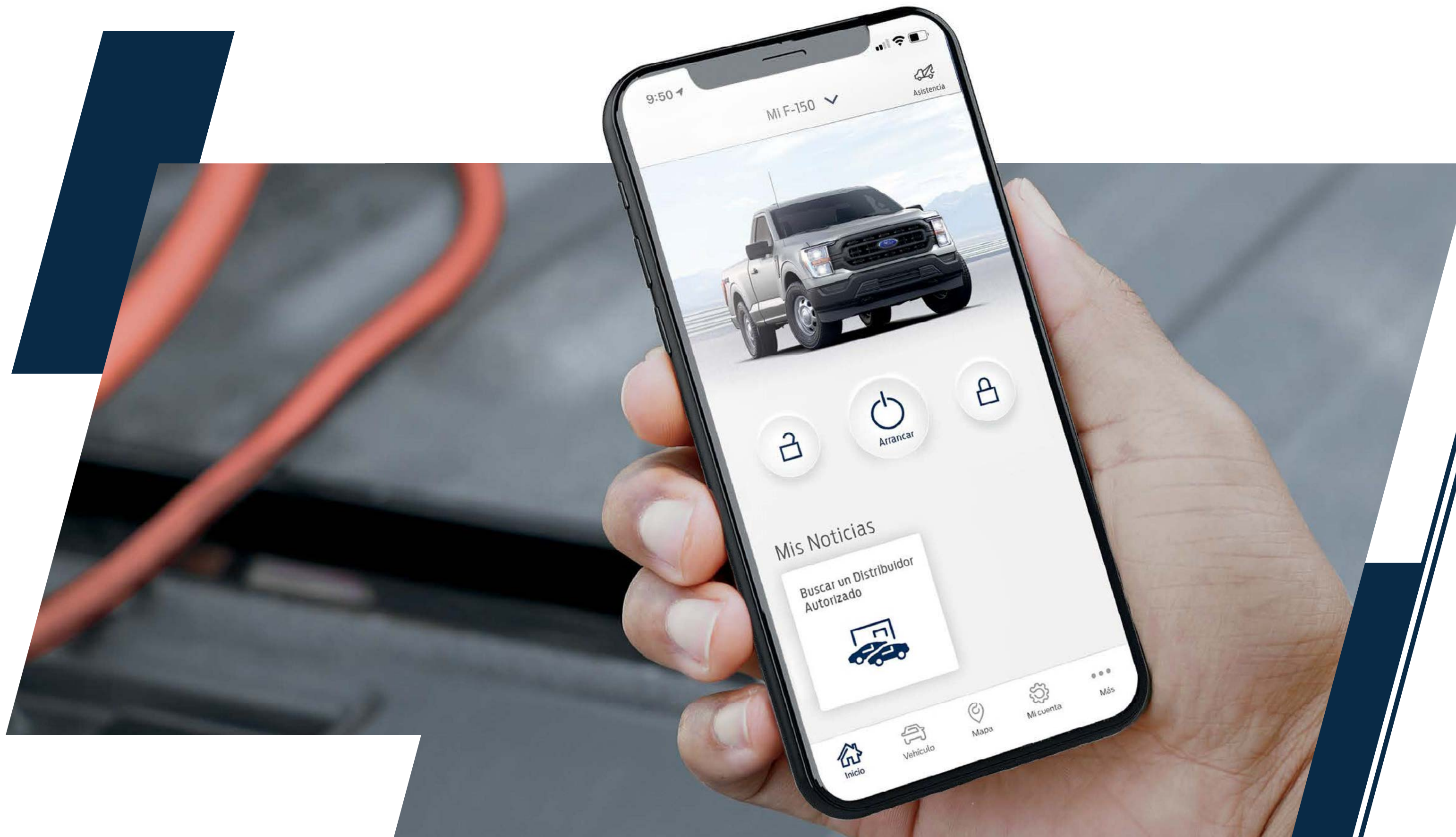
## Faros con Encendido Automático

Pueden detectar condiciones de poca iluminación y encender la luz para iluminarte el camino. Incluso pueden detectar los faros delanteros de otro vehículo y apagarse automáticamente, de modo que no tienes que preocuparte por deslumbrar a otros conductores.



Este tipo de tecnologías no suplen el juicio y atención del conductor. Imágenes meramente ilustrativas.

# FORDPASS® CONNECT CON WI-FI HOTSPOT



- Con FordPass® podrás:
- Abrir y cerrar seguros
  - Nivel de combustible
  - Información general
  - Localizar vehículo
  - Alertas de salud del vehículo
  - Wi-Fi Hotspot\*

Es el módem que se conectará a internet para enlazarse a una nube, la cual nos permitirá conocer más sobre el comportamiento, uso y desgaste real de los vehículos.

FORDPASS®

# EQUIPAMIENTO QUE SIRVE

## Especificaciones

- Freno de Mano Eléctrico
- 4 Ganchos de Soporte Hechos en Acero en la Caja Pickup
- Ganchos Frontales para Arrastre \*
- Cuadro Trasero con Conexión para Remolque

## Toma de Corriente Eléctrica "Power On Board"

Toma de Corriente Eléctrica de 400 W  
Toma de Corriente Eléctrica de 2.4 kW\*\*



\*En versiones 4x4  
\*\*En Versión Híbrida

# SEGURIDAD



- 6 Bolsas de Aire (Frontales, Laterales y Tipo Cortina) para Conductor y Pasajero.
- Frenos de Disco Ventilados con ABS y EBD (Distribución Electrónica de la Fuerza de Frenado) en las Cuatro Ruedas
- Control de Tracción Avanzada (AdvanceTrac®) y Control de Estabilidad Antivolcadura (RSC®)
- Cámara de Reversa
- Asistencia para Arranque en Pendientes
- Alerta de Colisión Frontal con Freno de Emergencia Automático
- Alerta de Preservación de Carril

# INTERIORES



- SYNC® 4 con Pantalla Táctil de 8 pulgadas con AppLink®, Apple CarPlay® y Android Auto®
- Seguros Eléctricos con Cerrado Automático\*
- Sistema de Audio AM/FM/AUX/BT con 6 Bocinas en Doble Cabina\*
- Espejo Retrovisor con Ajuste Manual Día/Noche



- Volante con Ajuste de Altura y Profundidad
- Cristales Eléctricos\*
- Color Interior: Gris Asfalto
- Aire Acondicionado con Control Automático de Temperatura de Doble Zona\*
- Asiento del Conductor y Pasajero con Ajuste Manual de 2 Posiciones

\*Dependiendo de la Versión

# SYNC® 4 LA VERSIÓN MÁS INTELIGENTE DE SYNC®

## SISTEMA DE INFOTENIMIENTO



### PANTALLA DE 8 PULGADAS

- **Totalmente nueva interfaz de infotenimiento**  
Con pantalla táctil de alta resolución que ofrece una experiencia más personalizada
- **Conexión Inalámbrica con Apple CarPlay® y Android Auto®**  
Tu smartphone conectado a tu auto más rápido y fácil
- **Navegación, Audio y Teléfono**  
La pantalla táctil cuenta con 3 zonas seleccionables visibles todo el tiempo
- **Asistente Digital Ford**  
SYNC® 4 integra el reconocimiento de voz, lo que permite una comunicación mucho más fluida, basta usar frases como "Hello Ford" o "OK Ford" SYNC para iniciar el sistema
- **Manual de propietario digital**  
Podrás encontrar todo lo relacionado a tu auto en la pantalla táctil

# FORD F-150 LO PUEDE TODO



CAPACIDADES

	CAPACIDAD DE CARGA (KG)	CAPACIDAD DE ARRASTRE (KG)
<b>XL Cabina Regular V6</b>	885	3,719
<b>XL Cabina Regular V6 4x4*</b>	773	3,719
<b>XL Doble Cabina V6</b>	792	3,719
<b>XL Doble Cabina V6 4X4</b>	780	3,719
<b>XL Doble Cabina V8 4X4</b>	968	5,896
<b>XL Doble Cabina HEV</b>	948	5,760

\*Flotillas



# VERSIONES

XL CABINA REGULAR V6	XL CABINA REGULAR V6 4X4*	XL DOBLE CABINA V6	XL DOBLE CABINA V6 4X4	XL DOBLE CABINA V8 4X4	XL DOBLE CABINA HEV
	Motor 3.3L V6 290 HP y 265 lb-pie de Torque		Motor 3.3L V6 290 HP y 265 lb-pie de Torque	Motor 5.0L V8 400 hp y 410 lb-pie de Torque	Motor 3.5L V6 HEV 431 HP y 577 lb-pie de Torque
<b>6 Modos de Manejo</b> (Normal, Remolque/ Arrastre, Eco, Deportivo, Resbaladizo, Lodo/Surcos)	<b>7 Modos de Manejo</b> (Normal, Remolque/Arrastre, Eco, Deportivo, Resbaladizo, Lodo/Surcos, Nieve Profunda/ Arena)	<b>6 Modos de Manejo</b> (Normal, Remolque/Arrastre, Eco, Deportivo, Resbaladizo, Lodo/Surcos)	<b>7 Modos de Manejo</b> (Normal, Remolque/Arrastre, Eco, Deportivo, Resbaladizo, Lodo/Surcos, Nieve Profunda/Arena)		
Dirección Eléctrica Asistida					
Transmisión Automática de 10 Velocidades con SelectShift®			Transmisión Automática de 10 Velocidades con SelectShift®		Transmisión Automática 10 Velocidades Modo Híbrida con SelectShift®

\*Flotillas

VERSIONES

## RIN



RINES DE ALUMINIO  
DE 17 PULGADAS

## COLORES



BLANCO OXFORD



ROJO RACING



PLATA

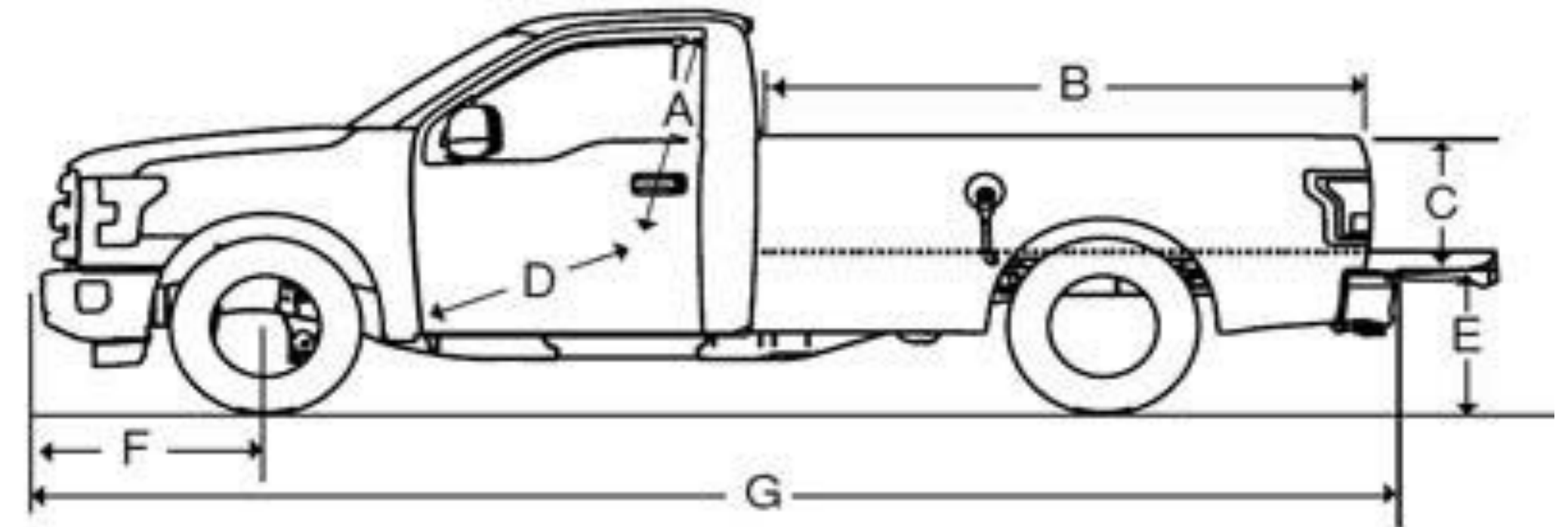
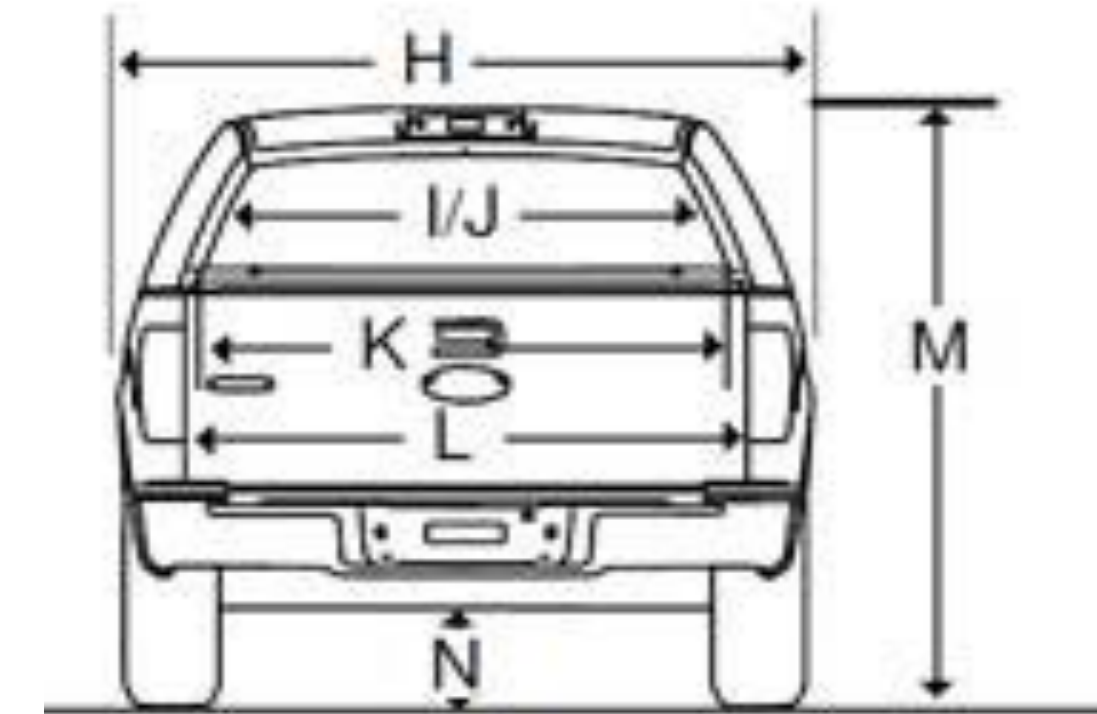


NEGRO OBSIDIANA

# DIMENSIONES

## CABINA REGULAR

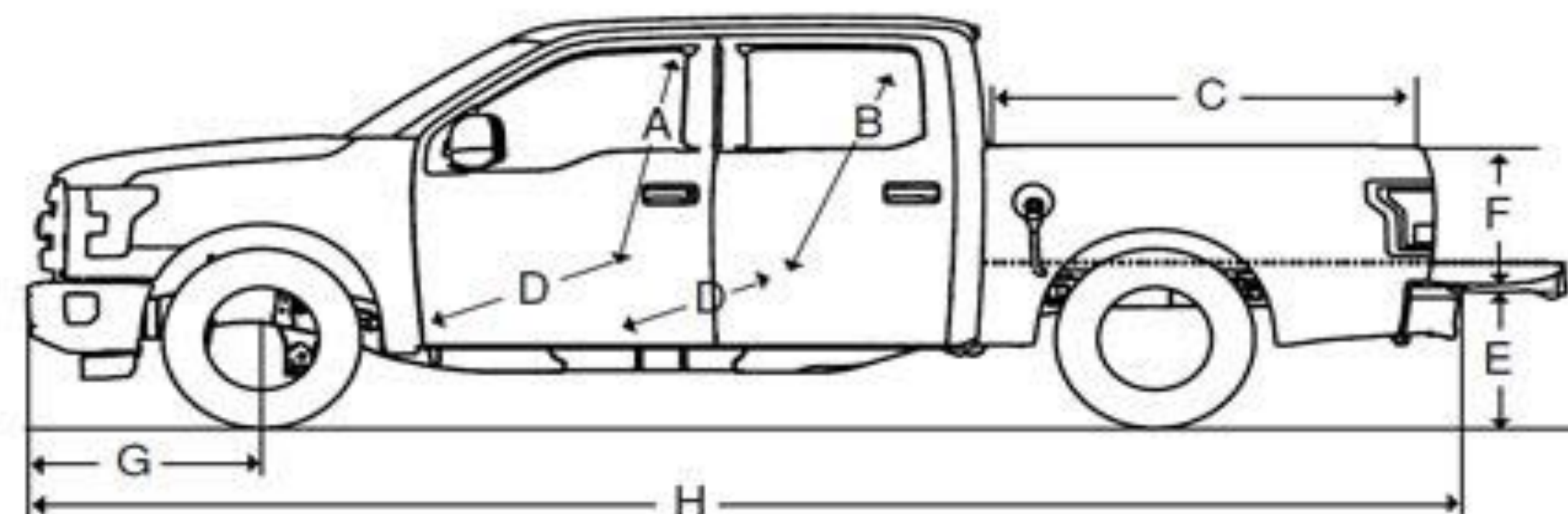
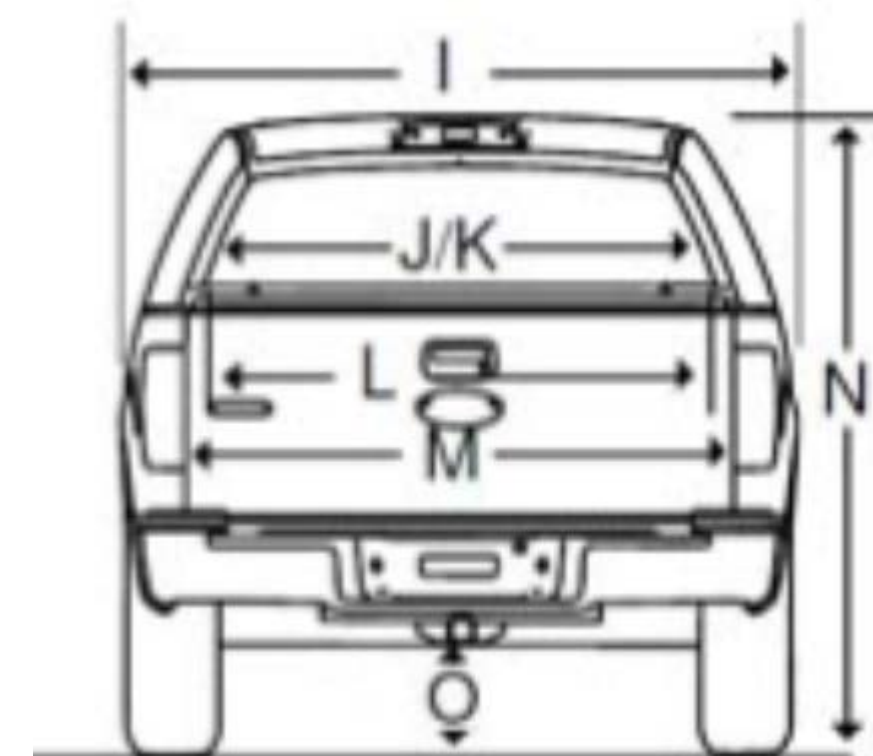
TRACCIÓN		4X2	4X4
CAJA (CM)		198.1	198.1
DISTANCIA ENTRE EJES (CM)		311.9	311.9
CÓDIGO	DESCRIPCIÓN (CM)		
<b>A</b>	Altura entre el asiento y el techo (Frontal)	103.6	103.6
<b>B</b>	Largo de caja (al suelo)	200.4	200.4
<b>C</b>	Altura interna de la caja (sin carga)	54.4	54.4
<b>D</b>	Espacio para piernas (máximo)	111.5	111.5
<b>E</b>	Compuerta trasera abierta al piso (sin carga)	86.1	90.7
<b>F</b>	Distancia eje delantero a defensa delantera	95.5	95.5
<b>G</b>	Longitud total	531.1	531.1
<b>H</b>	Ancho total (excluyendo espejos)	202.9	202.9
<b>I</b>	Espacio para los hombros	169.4	169.4
<b>J</b>	Espacio para la cadera	158.7	158.7
<b>K</b>	Ancho entre ejes	129.8	129.8
<b>L</b>	Ancho máximo de caja (al piso)	153.2	153.2
<b>M</b>	Altura de la cabina al suelo "sin carga"	192	195.6
<b>N</b>	Altura de holgura del eje trasero	22	23.9



# DIMENSIONES

## DOBLE CABINA

TRACCIÓN		4X2	4X4
CAJA (CM)		167.6	167.6
DISTANCIA ENTRE EJES (CM)		369.3	369.3
CÓDIGO	DESCRIPCIÓN (CM)		
<b>A</b>	Altura entre el asiento y el techo (Frontal)	103.6	103.6
<b>B</b>	Altura entre el asiento y el techo (Trasero)	102.6	102.6
<b>C</b>	Largo de caja (al suelo)	170.4	170.4
<b>D</b>	Espacio para piernas (Frontal) (máximo)	111.5	111.5
	Espacio para piernas (Trasero) (máximo)	110.7	110.7
<b>E</b>	Compuerta trasera abierta al piso (sin carga)	83.6	88.6
<b>F</b>	Altura interna de la caja (sin carga)	54.4	54.4
<b>G</b>	Distancia eje delantero a defensa delantera	95.5	95.5
<b>H</b>	Longitud total	588.5	588.5
<b>I</b>	Ancho total (excluyendo espejos)	202.9	202.9
<b>J</b>	Espacio para los hombros (Frontal)	169.4	169.4
	Espacio para los hombros (Trasero)	167.6	167.6
<b>K</b>	Espacio para la cadera (Frontal)	158.8	158.8
	Espacio para la cadera (Trasero)	159	159
<b>L</b>	Ancho entre ejes	129.8	129.8
<b>M</b>	Ancho máximo de caja (al piso)	153.2	153.2
<b>N</b>	Altura de la cabina al suelo "sin carga"	192.02	196.09
<b>O</b>	Altura de holgura del eje trasero	21.59	23.9



# ESPECIFICACIONES

	XL CABINA REGULAR V6	XL CABINA REGULAR V6 4X4*	XL DOBLE CABINA V6	XL DOBLE CABINA V6 4X4	XL DOBLE CABINA V8 4X4	XL DOBLE CABINA HEV
<b>DESEMPEÑO</b>						
Motor 3.3L V6 con 290 HP / 265 lb-pie de Torque	•	•	•	•		
Motor 5.0L V8 con 400 hp / 410 lb-pie de Torque					•	
Motor 3.5L PowerBoost® V6 HEV con 431 HP / 577 lb-pie de Torque						•
6 Modos de manejo (Normal, Remolque/Arrastre, Eco, Deportivo, Resbaladizo, Lodo/Surcos)	•		•			•
7 Modos de manejo (Normal, Remolque/Arrastre, Eco, Deportivo, Resbaladizo, Lodo/Surcos, Nieve Profunda/Arena)		•		•	•	
Dirección Eléctrica Asistida	•	•	•	•	•	•
Transmisión Automática de 10 Velocidades con SelectShift® (Modo Manual) con Botones de Cambio en la Palanca de Velocidades	•	•	•	•	•	
Transmisión Automática 10 Velocidades Modo Híbrida con SelectShift® (Modo Manual) con Botones de Cambio en la Palanca de Velocidades						•
Sistema de Tracción 4x2	•		•			•
Sistema de Tracción 4x4		•		•	•	
Capacidad de Carga	885kg	773kg	792kg	780kg	968kg	948kg
Capacidad de Arrastre	3,719kg	3,719kg	3,719kg	3,719kg	5,896kg	5,760kg
Peso Bruto Vehicular	2,726kg	2,744kg	2,834kg	2,934kg	3,197kg	3,333kg
Tanque de Combustible	87L	87L	98L	98L	98L	115L
Toma de Corriente Eléctrica de 2.4 kW "Power On Board"						•

• ESPECIFICACIONES

# ESPECIFICACIONES

	XL CABINA REGULAR V6	XL CABINA REGULAR V6 4X4*	XL DOBLE CABINA V6	XL DOBLE CABINA V6 4X4	XL DOBLE CABINA V8 4X4	XL DOBLE CABINA HEV
<b>CONECTIVIDAD</b>						
SYNC® 4 con Pantalla de 8" AppLink®, Apple CarPlay® y Android Auto®	.	.	.	.	.	.
Sistema de Audio AM/FM/AUX/BT con 4 Bocinas	.	.	.	.	.	.
Sistema de Audio AM/FM/AUX/BT con 6 Bocinas	.	.	.	.	.	.
FordPass® Connect con Wi-Fi Hotspot	.	.	.	.	.	.

	XL CABINA REGULAR V6	XL CABINA REGULAR V6 4X4*	XL DOBLE CABINA V6	XL DOBLE CABINA V6 4X4	XL DOBLE CABINA V8 4X4	XL DOBLE CABINA HEV
<b>SEGURIDAD</b>						
6 Bolsas de Aire (Frontales, Laterales y Tipo Cortina) para Conductor y Pasajero	.	.	.	.	.	.
Alarma Perimetral	.	.	.	.	.	.
Cinturones de Seguridad de Tres Puntos, Ajustables con Pretensores y Retractores	.	.	.	.	.	.
Frenos de Disco Ventilados con ABS y EBD (Distribución Electrónica de la Fuerza de Frenado) en las Cuatro Ruedas	.	.	.	.	.	.
MyKey® (Preferencias de Manejo Configurable)	.	.	.	.	.	.
Bloqueo Electrónico de Columna de Dirección	.	.	.	.	.	.
Sistema Antirrobo Pasivo SecuriLock®	.	.	.	.	.	.

\*La capacidad de arrastre puede variar dependiendo del tipo de carrocería y el número de ocupantes.

# ESPECIFICACIONES

	XL CABINA REGULAR V6	XL CABINA REGULAR V6 4X4*	XL DOBLE CABINA V6	XL DOBLE CABINA V6 4X4	XL DOBLE CABINA V8 4X4	XL DOBLE CABINA HEV
<b>EXTERIOR</b>						
4 Ganchos de Soporte Hechos en Acero en la Caja Pickup	•	•	•	•	•	•
Manijas Exteriores Negras	•	•	•	•	•	•
Faros de Halógeno	•	•	•	•	•	•
Faros con Encendido Automático	•	•	•	•	•	•
Luz de Freno en Zona de Carga	•	•	•	•	•	•
Luces Traseras de Halógeno	•	•	•	•	•	•
Ganchos Frontales para Arrastre		•		•	•	
Cuadro Trasero con Conexión para Remolque	•	•	•	•	•	•

	XL CABINA REGULAR V6	XL CABINA REGULAR V6 4X4*	XL DOBLE CABINA V6	XL DOBLE CABINA V6 4X4	XL DOBLE CABINA V8 4X4	XL DOBLE CABINA HEV
<b>ASISTENCIA</b>						
Cámara de Reversa	•	•	•	•	•	•
Alerta de Preservación de Carril	•	•	•	•	•	•
Alerta de Colisión Frontal con Freno de Emergencia Automático	•	•	•	•	•	•
Control de Balanceo de Remolque (TSC)	•	•	•	•	•	•
Control de Tracción Avanzada (AdvanceTrac®) y Control de Estabilidad Antivolcadura (RSC®)	•	•	•	•	•	•
Sistema de Monitoreo de Presión de Llantas Individual (TPMS)	•	•	•	•	•	•
Asistencia para Arranque en Pendientes	•	•	•	•	•	•

# ESPECIFICACIONES

	XL CABINA REGULAR V6	XL CABINA REGULAR V6 4X4*	XL DOBLE CABINA V6	XL DOBLE CABINA V6 4X4	XL DOBLE CABINA V8 4X4	XL DOBLE CABINA HEV
<b>CONFORT</b>						
Aire Acondicionado Manual	•	•	•	•	•	•
Aire Acondicionado con Control Automático de Temperatura de Doble Zona						•
Asientos Delanteros en Tela Tipo Banca 40/20/40	•	•	•	•	•	•
Asiento del Conductor y Pasajero con Ajuste Manual de 2 Posiciones	•	•	•	•	•	•
Volante con Ajuste de Altura y Profundidad	•	•	•	•	•	•
Espejo Retrovisor con Ajuste Manual Día/Noche	•	•	•	•	•	•
Visera de Conductor y Pasajero con Espejo de Vanidad	•	•	•	•	•	•
Espejos Laterales Negros Abatibles Manualmente	•	•	•	•	•	•
Espejos Laterales Eléctricos			•	•	•	•
Limpiaparabrisas Intermitente	•	•	•	•	•	•
Medallón Trasero Fijo	•	•	•	•	•	•
Cristales Manuales	•	•				
Cristales Eléctricos			•	•	•	•
Seguros Manuales	•	•				
Seguros Eléctricos con Cerrado Automático			•	•	•	•
Freno de Mano Eléctrico	•	•	•	•	•	•
Piso de Vinil	•	•	•	•	•	•



Ford Motor Company se reserva el derecho de modificar en sus productos: especificaciones técnicas, opciones de equipamiento, combinaciones de accesorios y colores, en cualquier momento, sin incurrir en responsabilidad alguna. La presente ficha técnica no incluye información relativa a cambios de producto, incorporación de opciones, requerimientos de ordenamiento o limitaciones de disponibilidad que hayan sucedido posteriormente a la publicación de la misma. Consulta a tu Distribuidor Autorizado Ford más cercano para obtener información actualizada. Las imágenes son meramente ilustrativas.”