

Ford

LOBO 2022



FORD LOBO: EL PODER TIENE SU LUGAR

Ford Lobo 2022 llega con Diseño, Motorización y Tecnologías únicas para proporcionarte todo el Poder que Mereces.

LOBO



LOBO LLEGA DONDE OTROS NO PUEDEN



VERSIÓN LIMITED HEV

3.5 PowerBoost® HEV V6
431 HP
577 lb-pie de Torque

VERSIONES LARIAT Y PLATINUM

3.5 EcoBoost® V6
400 HP
500 lb-pie de Torque



VERSIONES XLT

5.0 V8
400 HP
410 lb-pie de Torque

CO-PILOT360®

XLT y Lariat:

- Alerta de Colisión Frontal con Freno de Emergencia Automático
- Asistencia de Frenado en Reversa
- Frenado Post-Colisión
- Cámara de Reversa con Sensores Traseros
- Monitoreo de Punto Ciego BLIS® con Alerta de Tráfico Cruzado Extensible al Remolque
- Asistencia de Preservación de Carril
- Faros con Encendido Automático



CO-PILOT360®

Platinum: (Más todo el equipamiento de XLT y Lariat):

- Control de Crucero Adaptativo con Stop & Go y Mantenimiento Central de Carril
- Asistente de Maniobra Evasiva
- Sistema de Navegación con Tráfico en Tiempo Real
- Asistencia de Intersección

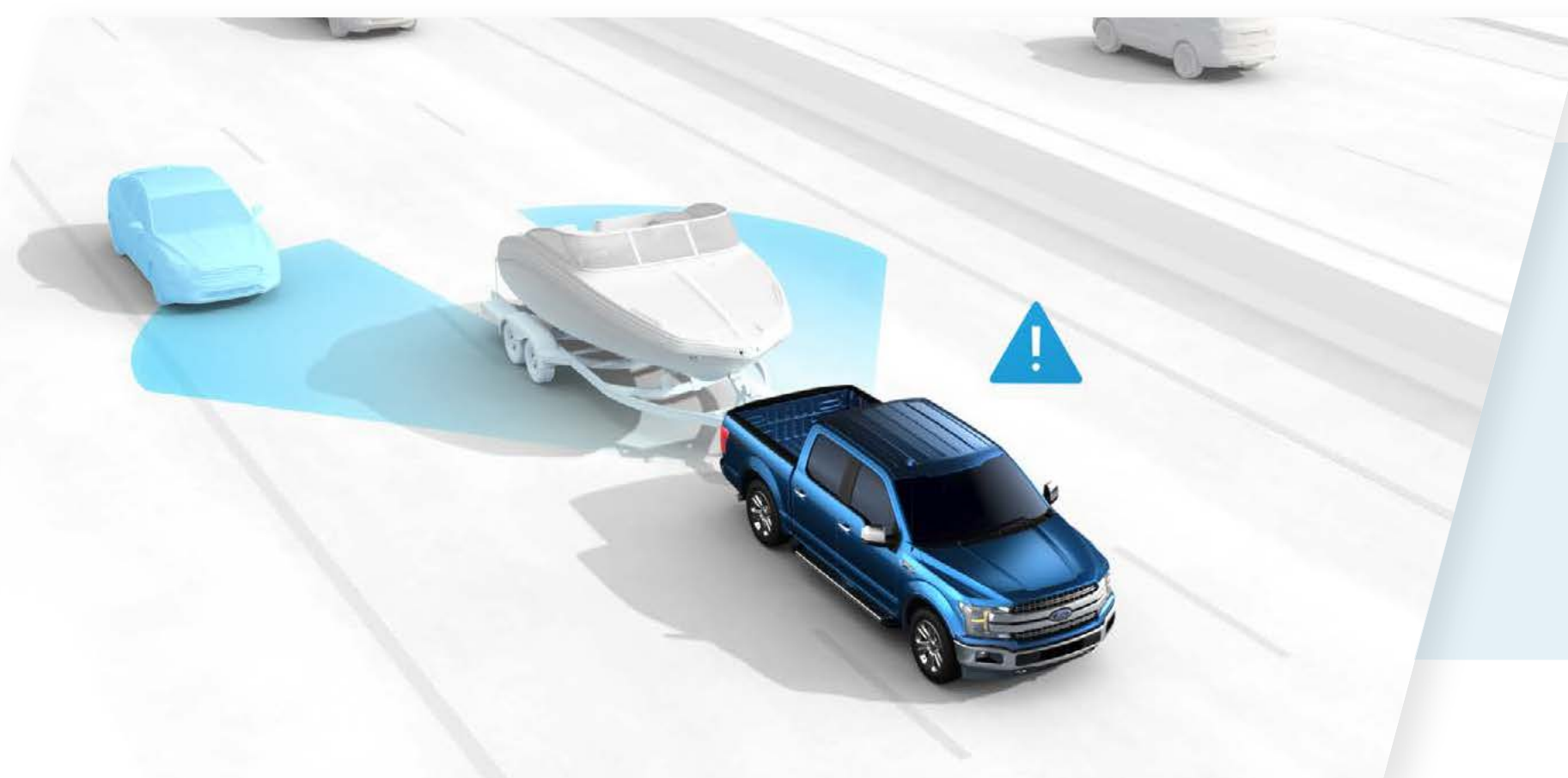
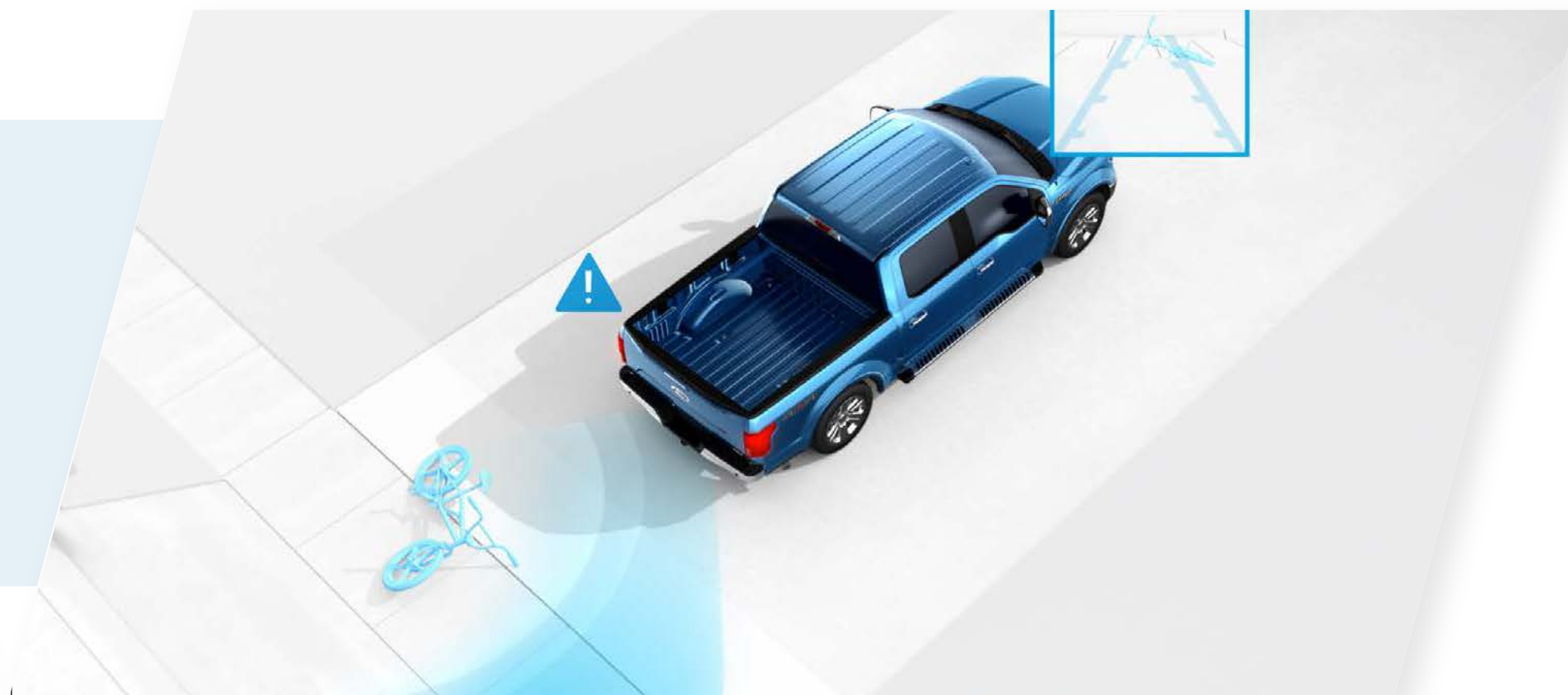
Limited: (Más todo el equipamiento de Platinum):

- Asistencia de Estacionado Autónomo
- Asistencia para Estacionado de Remolque Pro



Asistencia de Frenado en Reversa

Detecta objetos detrás de tu vehículo al ponerse en marcha la reversa, en caso de riesgo de colisión, el freno de emergencia se aplicará por un periodo corto de tiempo y mandará una alerta en el tablero indicándole al conductor que la asistencia se ha activado.

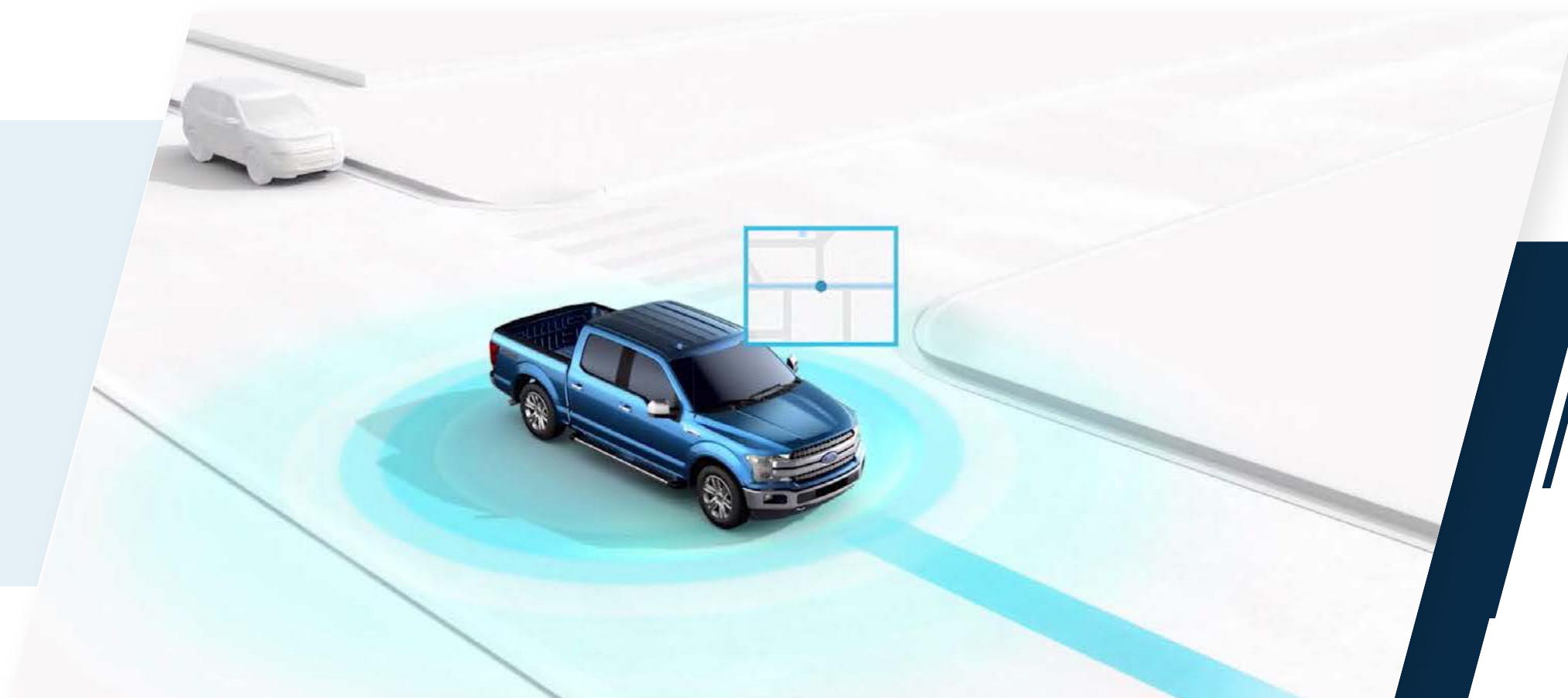


Monitoreo de Punto Ciego BLIS® con Alerta de Tráfico Cruzado Extensible al Remolque

Ayuda a detectar vehículos que entren al punto ciego del conductor. El sistema enciende una luz ámbar en el espejo lateral correspondiente y activa una alarma dentro de la cabina para facilitar la salida en reversa de un lugar de estacionamiento.

Asistencia de Intersección

Esta tecnología utiliza la cámara frontal y el radar para detectar tráfico en sentido contrario al querer dar vuelta a la izquierda en una intersección. Si el sistema determina que el vehículo está en riesgo de colisión en el cruce, el vehículo aplicará los frenos para mitigar o evitar la colisión.



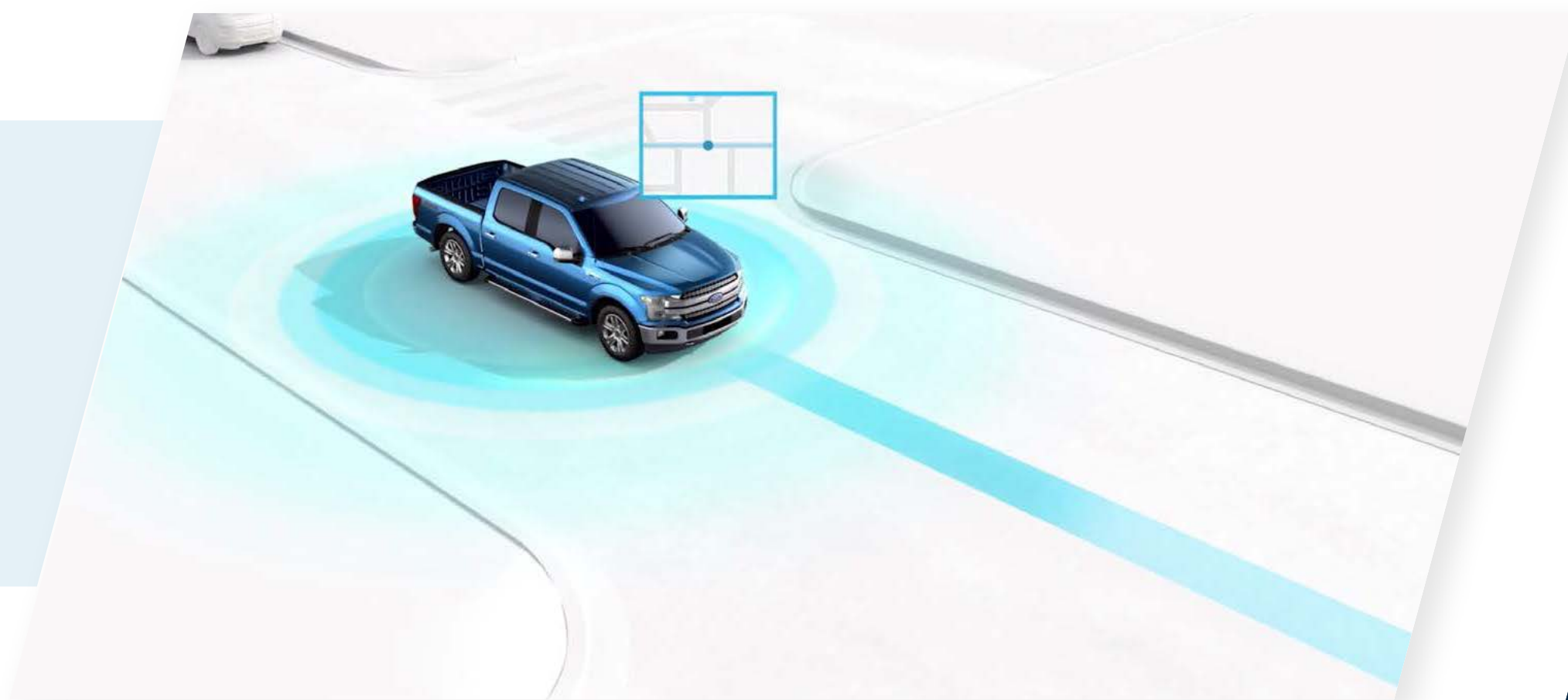


Asistencia de Preservación de Carril

Este sistema permite monitorear el camino por el cual circula el vehículo. Si detecta que este sale del carril, aplicará torque para que pueda corregir el camino. En caso de que no suceda, el volante comenzará a vibrar para alertar al conductor.

Frenado Post-Colisión

Automáticamente aplica los frenos para reducir la velocidad del vehículo después de detectar un accidente. Esto reduce el posible daño de los tripulantes y el vehículo por un segundo accidente.



Alerta de Colisión Frontal con Freno de Emergencia Automático

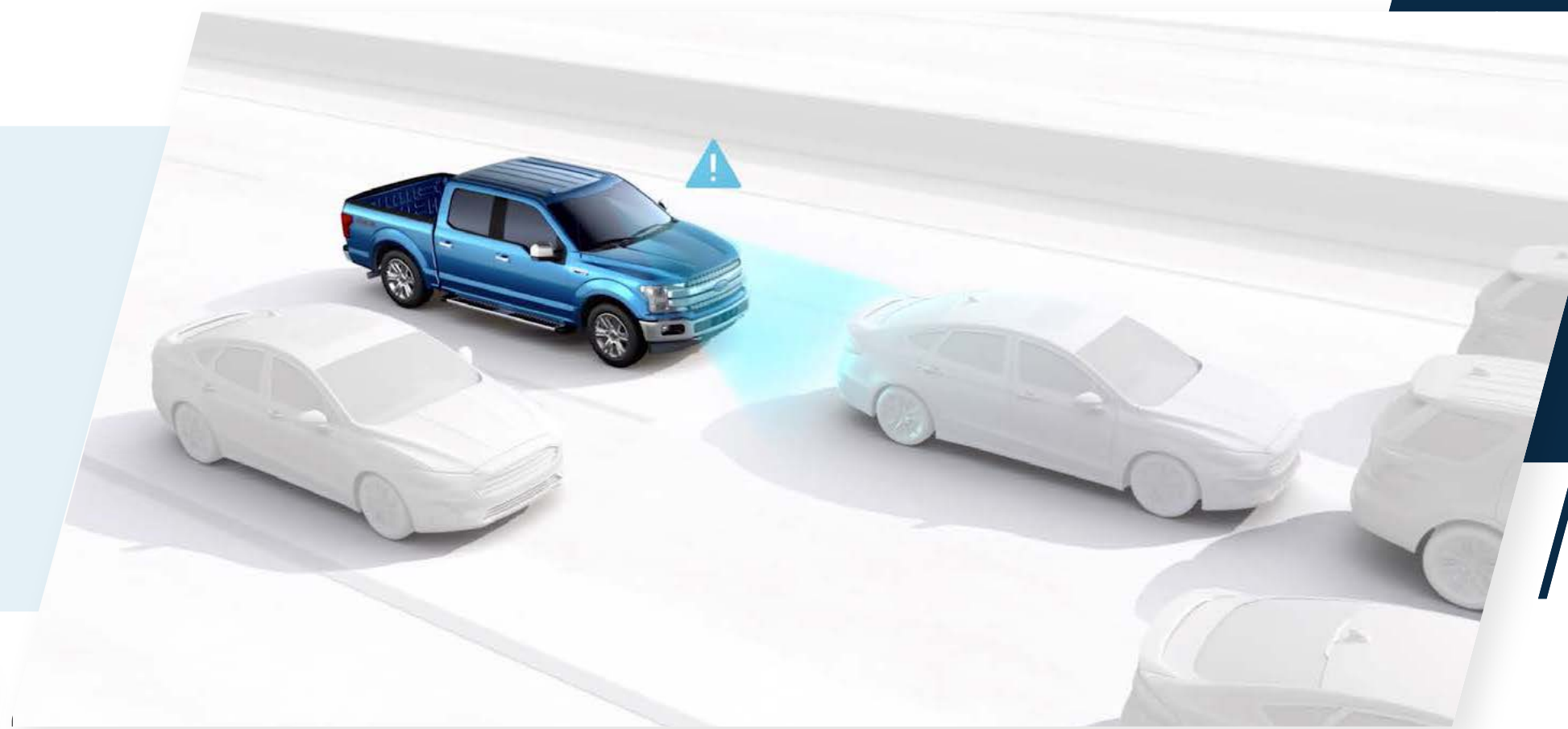
Mecanismo que, al detectar que existe un riesgo de colisión, alerta al conductor con un letrero en el panel de instrumentos, activa una alerta y apaga el audio. Si el conductor no reacciona, precargará los frenos para ayudar a frenar lo más pronto posible. Cuenta con en 3 niveles de sensibilidad: Alto, Normal y Bajo.



Este tipo de tecnologías no suplen el juicio y atención del conductor. Imágenes meramente ilustrativas.

Asistente de Maniobra Evasiva

Ayuda a reducir el riesgo de chocar con un vehículo delante. Detecta si el vehículo delante circula más lento o se encuentra detenido, analiza el espacio y clasifica el riesgo de colisión. Si el riesgo es alto, ayudará al conductor a librar el obstáculo con el volante y utilizando los frenos automáticamente para asegurar el trazo.

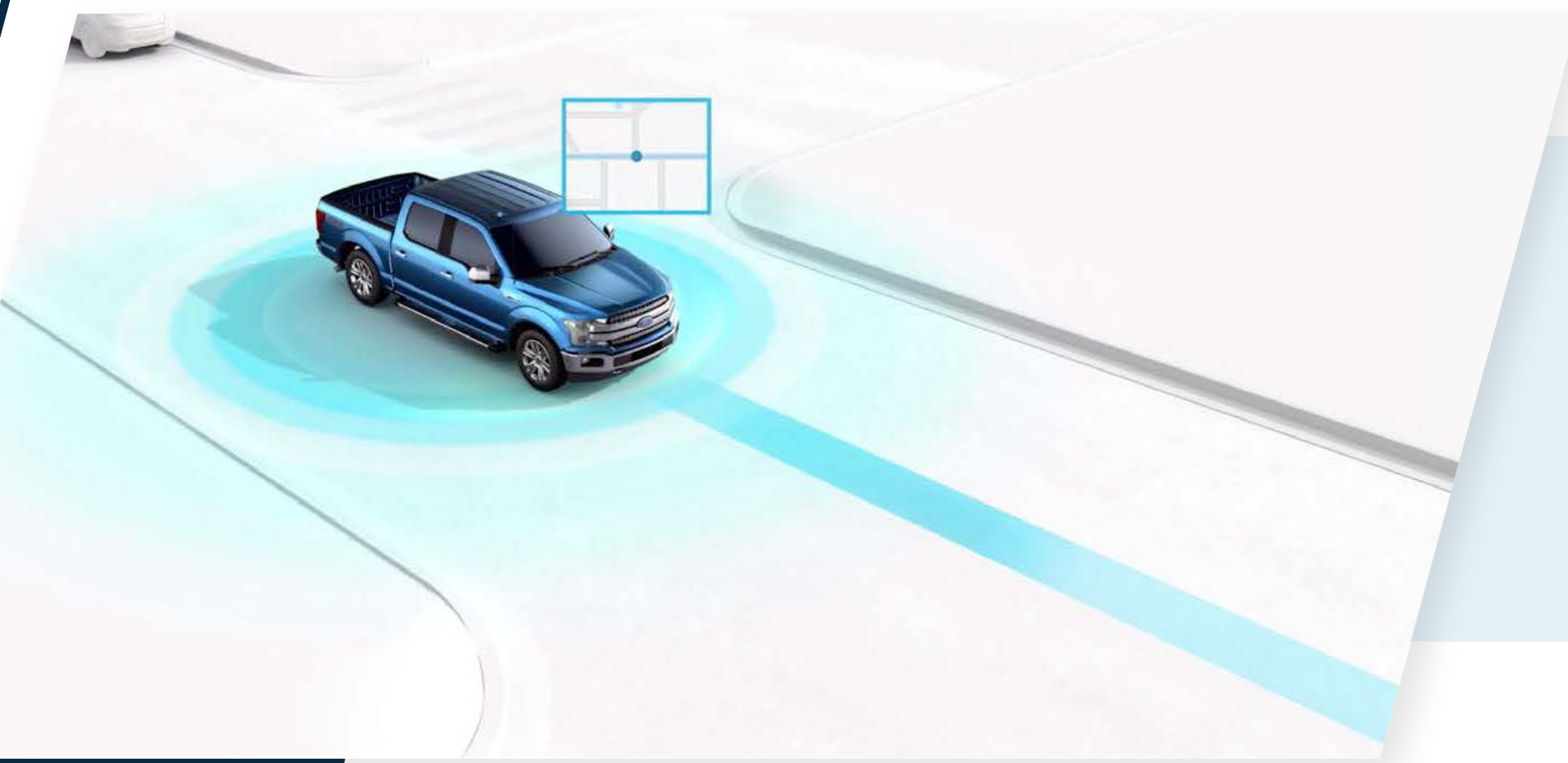
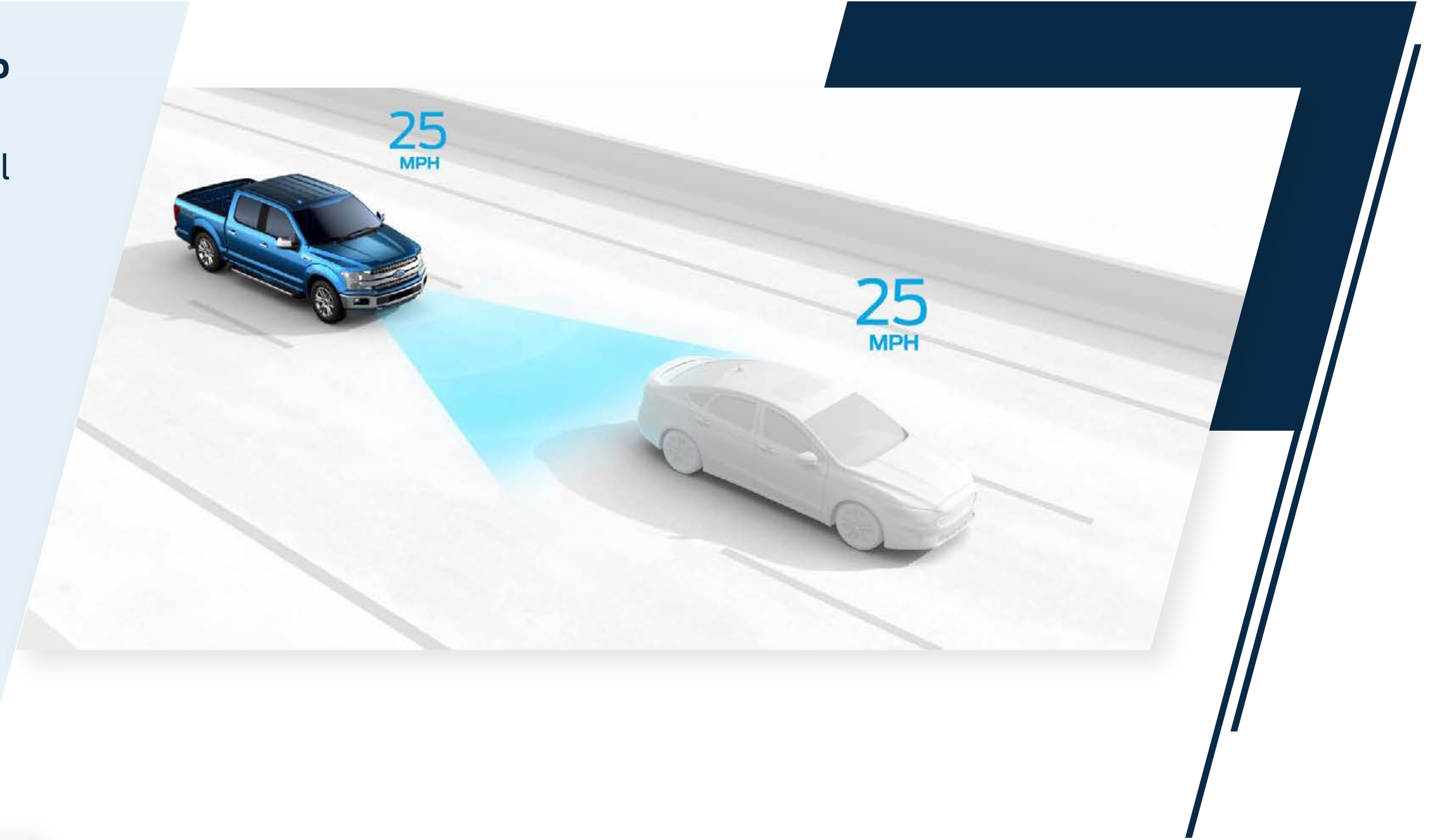


Asistencia de Estacionado Autónomo

Estacionarse es fácil, aun en lugares en paralelo reducidos o perpendicular en marcha atrás. Cuando está activado, puede localizar un estacionamiento posible. Luego, todo lo que tienes que hacer es frenar y detenerte, poner neutral y oprimir el botón Active Park Assist; tu vehículo hará el resto.

Control de Crucero Adaptativo con Stop & Go y Mantenimiento Central de Carril

Todas estas características funcionan habiendo activado el Control de Crucero Adaptativo con Stop & Go el cual, al haber determinado una velocidad de crucero y una distancia a conservar con el vehículo delante, frena o acelera según sea necesario de manera automática. El vehículo puede llegar a un alto total, desactivando el Control de Crucero al permanecer así por más de 3 segundos. El Mantenimiento Central de Carril se puede activar una vez que se fijó la velocidad y la distancia contra el vehículo delante. Este sistema detecta las líneas de carril y gira el volante de manera autónoma para que el vehículo permanezca en el centro del carril.



Sistema de Navegación con Tráfico en Tiempo Real

Obtendrás información actualizada sobre la fluidez del tráfico, accidentes o trabajos en la vía y mucho más, a cualquier hora del día con el sistema de navegación integrado en tu vehículo.

SYNC® 4

LA VERSIÓN MÁS INTELIGENTE DE SYNC®

SISTEMA DE INFOTENIMIENTO



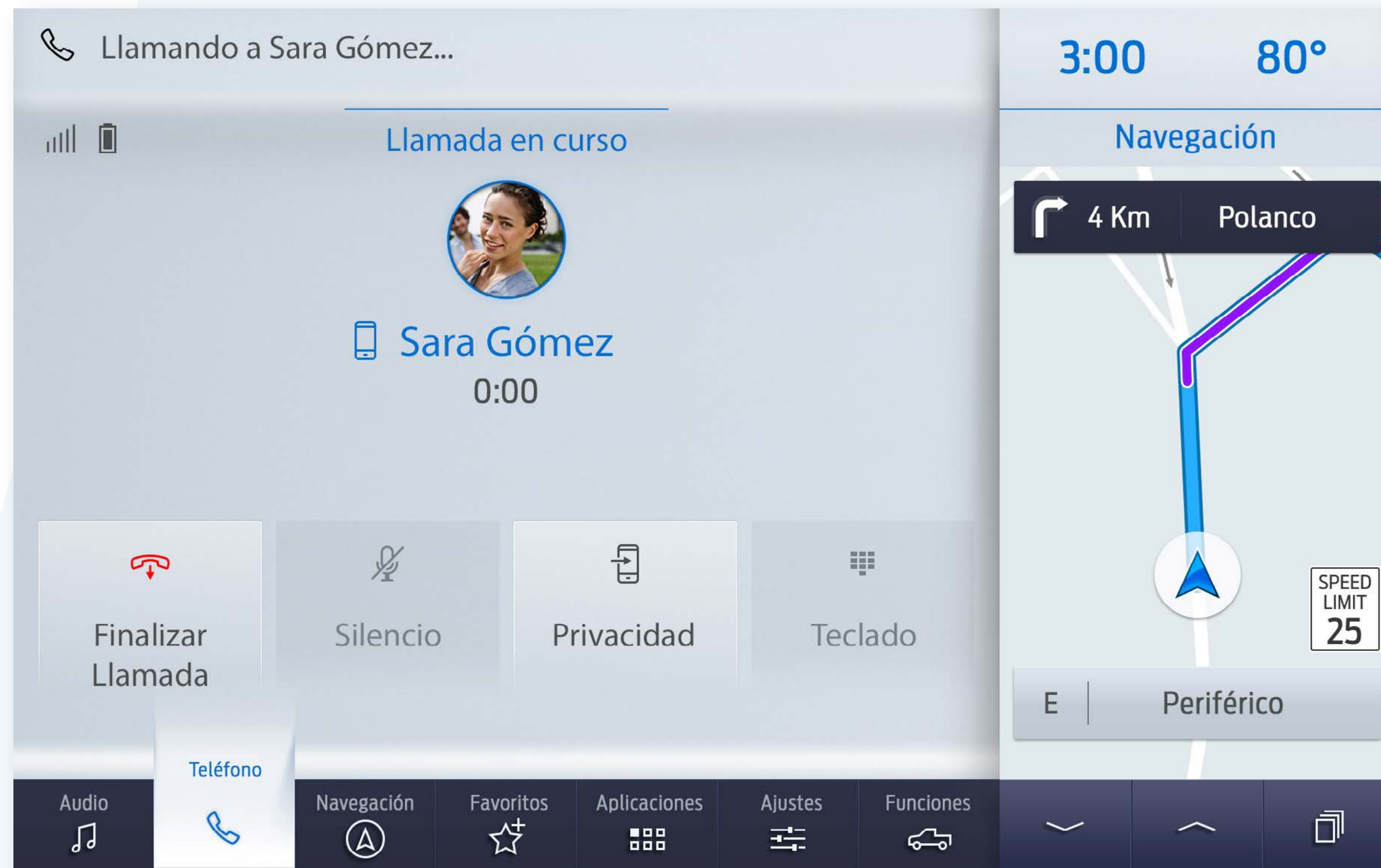
PANTALLA DE 8 PULGADAS

- **Totalmente nueva interfaz de infotenimiento**
Con pantalla táctil de alta resolución que ofrece una experiencia más personalizada
- **Apple CarPlay® y Android Auto® Sin Cable**
Tu smartphone conectado a tu auto más rápido y fácil
- **Navegación, Audio y Teléfono**
La pantalla táctil cuenta con 3 zonas seleccionables visibles todo el tiempo
- **Tu Asistente Digital Ford**
Tu asistente digital Ford reconoce comandos de voz sin necesidad de un manual y se conecta con Siri® y Hey Google®, cualquiera de las plataformas.
- **Manual de propietario digital**
Podrás encontrar todo lo relacionado a tu auto en la pantalla táctil

SYNC® 4 LA VERSIÓN MÁS INTELIGENTE DE SYNC®

SISTEMA DE INFOTENIMIENTO

PANTALLA DE 12 PULGADAS



- **Totalmente nueva interfaz de infotenimiento**

Con pantalla táctil de alta resolución que ofrece una experiencia más personalizada

- **Conexión Inalámbrica con Apple CarPlay® y Android Auto®**

Tu smartphone conectado a tu auto más rápido y fácil

- **Pantalla táctil más grande**

Mejor legibilidad = mayor seguridad

- **Asistente digital Ford**

SYNC® 4 integra el reconocimiento de voz, lo que permite una comunicación mucho más fluida, basta usar frases como "Hello Ford" o "OK Ford" SYNC para iniciar el sistema

- **Sistema de navegación con tráfico en tiempo real***

- **Manual de propietario digital**

Podrás encontrar todo lo relacionado a tu auto en la pantalla táctil

- **La pantalla se divide en 2 zonas activas**

Controla lo que ves con los íconos principales Información On-Demand (IOD)

Aplica para versiones Lariat, Platinum y Limited

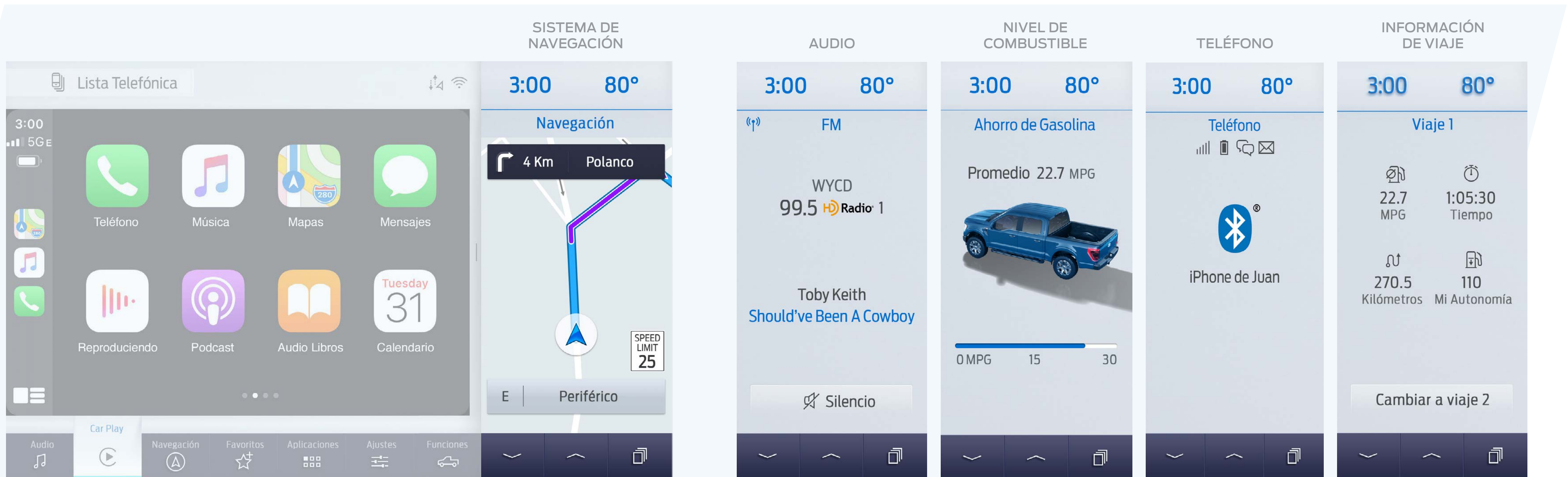
* Tienes un periodo de prueba de 3 años para obtener el servicio de tráfico en tiempo real, posterior al tiempo puedes renovar plan de datos con proveedor TomTom

SYNC® 4 LA VERSIÓN MÁS INTELIGENTE DE SYNC®

SISTEMA DE INFOTENIMIENTO

PANTALLA DE 12 PULGADAS

¿Qué puedo ver en la zona de Información On-Demand (IOD)?



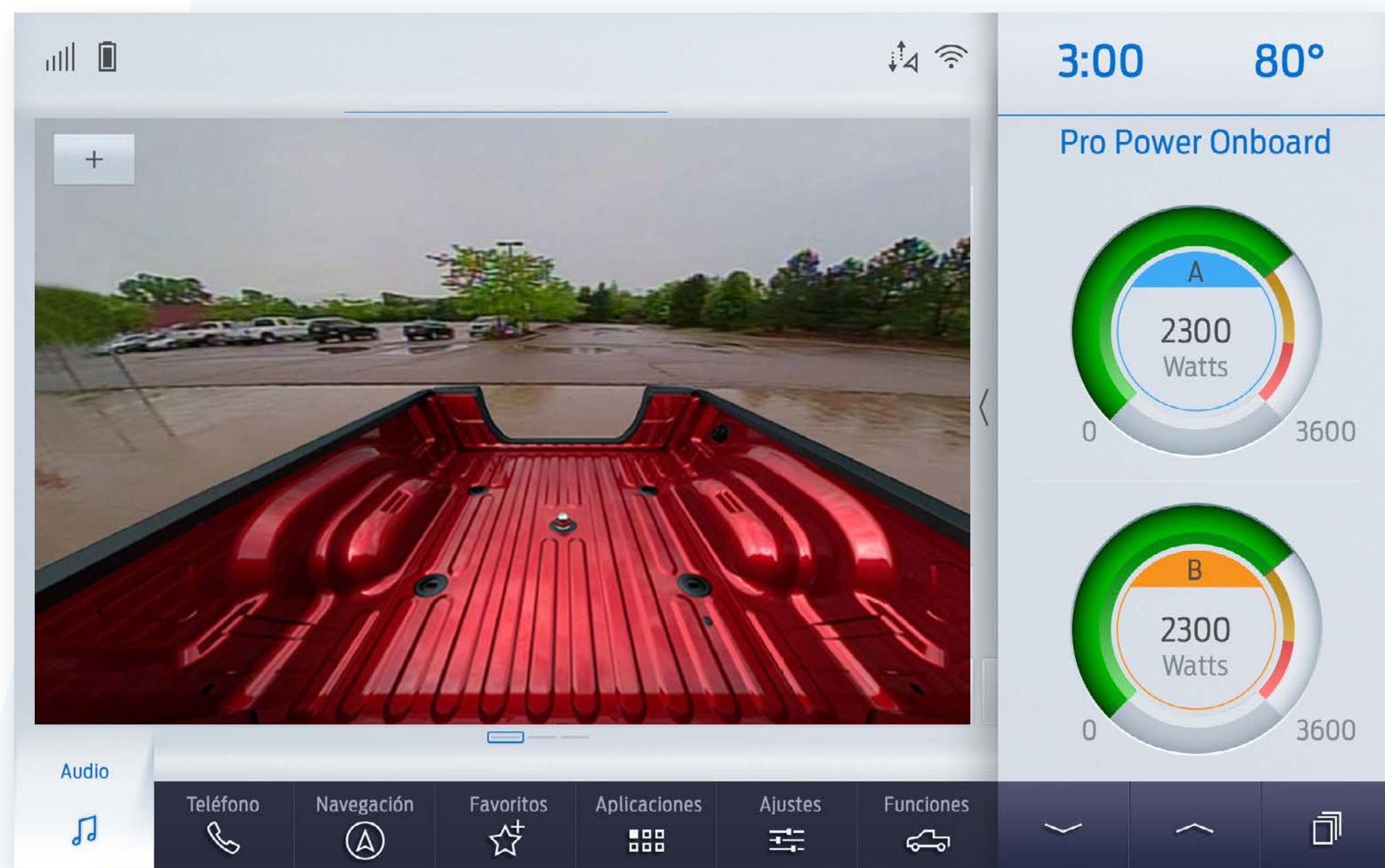
Esta información se muestra en la segunda zona activa de la pantalla táctil.

SYNC® 4 LA VERSIÓN MÁS INTELIGENTE DE SYNC®

SISTEMA DE INFOTENIMIENTO

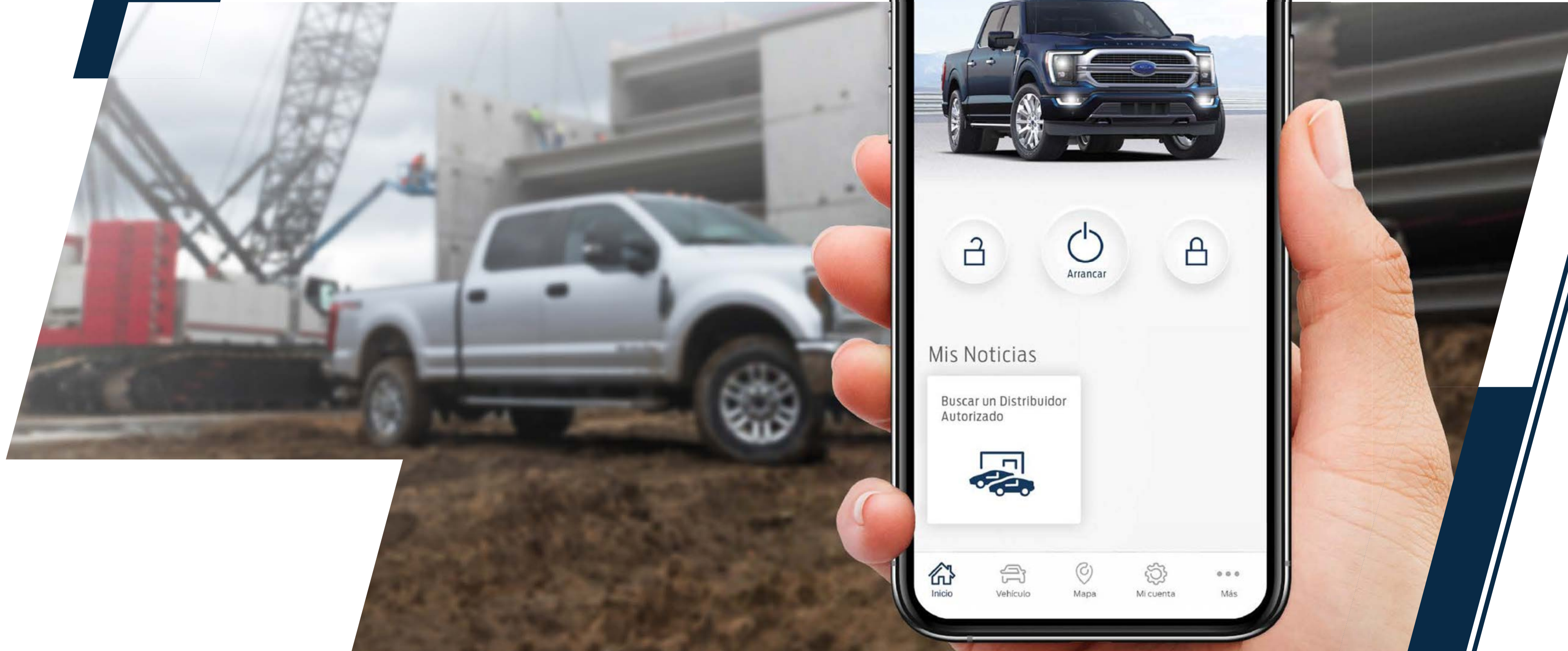
FUNCIONES ESPECÍFICAS DE FORD LOBO:


- Toma de Corriente Eléctrica de 7.2 kW "Pro Power On Board"
- Iluminación de Zona 360° (Zone Lighting)
- Cámara de zona de carga



Aplica para Lobo con pantalla de 12 pulgadas (versiones Lariat, Platinum y Limited).
Las funciones pueden variar dependiendo la versión.

FORDPASS® CONNECT CON WI-FI HOTSPOT



-  Con FordPass® podrás:
- Abrir y cerrar seguros
 - Encender motor
 - Localizar vehículo
 - Alertas de salud del vehículo
 - Información general
 - Programar encendido
 - Wi-Fi Hotspot*
 - Generador de energía
 - Iluminación de zona activa
 - Cámara de zona de carga
 - ¿Cómo conectar mi remolque?
 - Alarma antirrobo de remolque
 - Actualizaciones Automáticas del Software

Para conocer más acerca de FordPass® Connect, revisa los términos y condiciones, así como el Aviso de Privacidad de FordPass® en el sitio web: ford.mx/fordpass.

*Wi-Fi Hotspot es operado por AT&T®, activa tu plan de datos directamente con dicho proveedor, aplica tarifas.

Las imágenes son meramente ilustrativas, el diseño, las imágenes internas o externas y las funciones de FordPass® pueden variar según el vehículo que tenga y la versión de la aplicación que se descargue.

TECNOLOGÍA



Iluminación de Zona 360°

Esta tecnología permite al usuario activar o desactivar, mediante la pantalla de SYNC® 4 o la aplicación de FordPass®, las luces exteriores del vehículo. La iluminación alrededor del vehículo, dividida en cuatro zonas que podrás encender en conjunto o independientemente, te aportarán lo necesario para realizar cualquier actividad en la noche.

*A partir de versión Lariat.

TECNOLOGÍA



Batea de Alta Resistencia

La batea te servirá como un gran soporte para cualquier actividad, debido a su durabilidad y funcionalidad. Incluye áreas planas y otras características que hacen de la nueva batea una herramienta de trabajo versátil.

Toma de Corriente Eléctrica "Pro Power On Board"

Tecnología que te ofrece la posibilidad de utilizar tu Lobo Limited como un generador de corriente eléctrica móvil, gracias a sus 5 tomas de corriente de 110VCA, 2 convencionales de 3.6kW al interior de tu vehículo y 3 en la caja, que sumados, te podrán suministrar hasta 7.2kW de potencia de salida disponible.

SEGURIDAD

6 Bolsas de Aire (Frontales, Laterales y Tipo Cortina) para Conductor y Pasajero

Dirección Eléctrica Activa

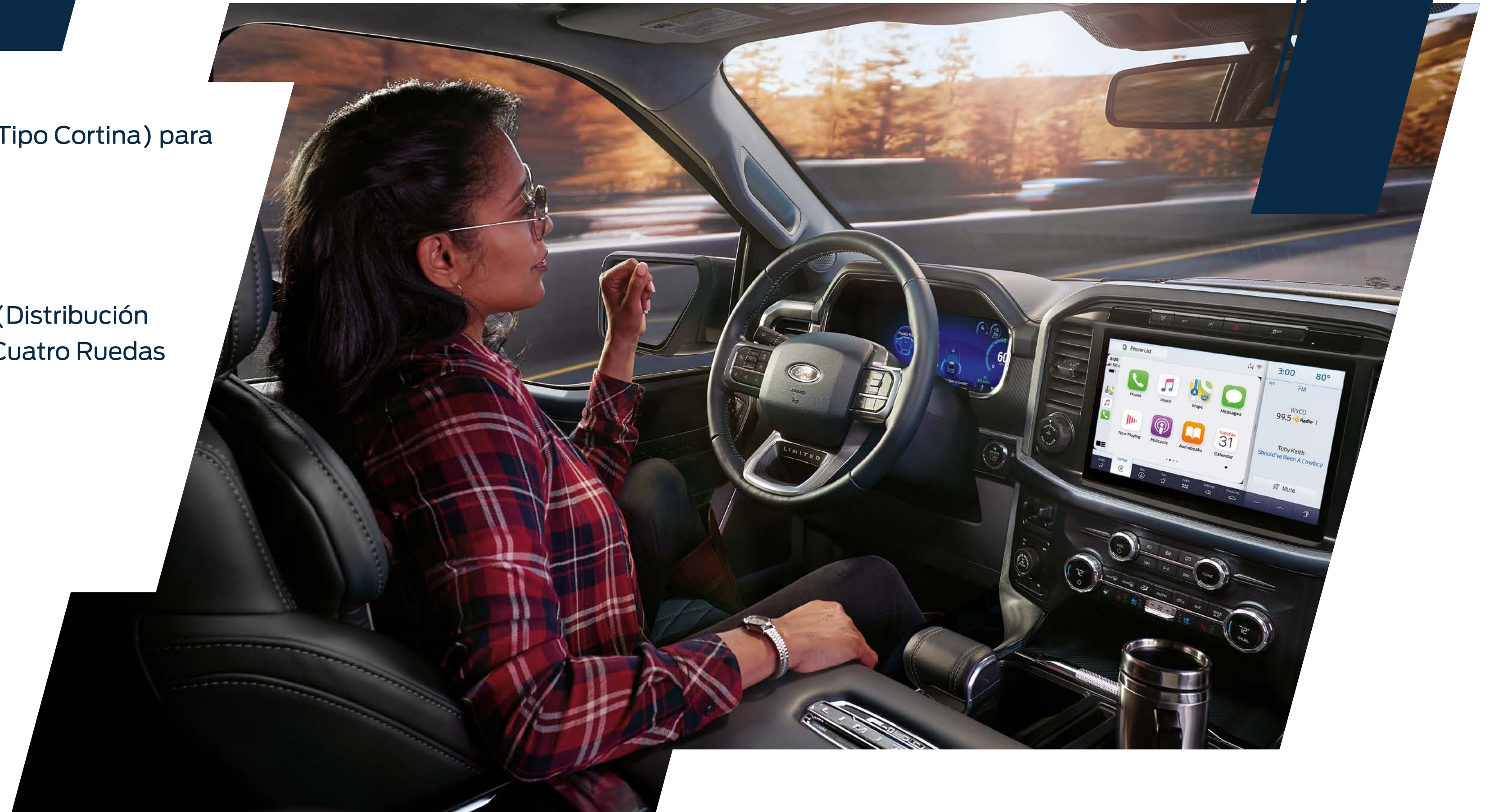
Frenos de Disco Ventilados con ABS y EBD (Distribución Electrónica de la Fuerza de Frenado) en las Cuatro Ruedas

Bloqueo Electrónico de Columna de Dirección

Asistencia para Arranque en Pendientes

Sistema Antirrobo Pasivo SecuriLock®

Control de Tracción Avanzada (AdvanceTrac®) y Control de Estabilidad Antivolcadura (RSC®)



SEGURIDAD

INTERIORES



Sistema de Audio B&O® AM/FM/USB/
BT con 18 Bocinas de Alto Desempeño
(Incluyendo Subwoofer)

Palanca de Velocidades Plegable
Eléctricamente

Limpiaparabrisas con Sensor de Lluvia

Cargador Inalámbrico

SYNC® 4 con Pantalla de 12" con Conexión
Inalámbrica a Applink®, Apple CarPlay® y
Android Auto®

Espejo Retrovisor Electrocrómico con
Atenuación Automática

Aire Acondicionado con Control Automático
de Temperatura de Doble Zona

Sistema de Navegación Activado por Voz

El equipamiento puede variar dependiendo de cada versión

COMODIDAD Y LUJO



Techo Panorámico Vista Roof®

Apertura Universal de Garage

Compartimiento de Almacenaje
Debajo de los Asientos Traseros

Acceso Inteligente Sin Llave con
Encendido de Motor con Botón

Asientos en Piel Tipo Capitán con
Calefacción, Enfriamiento y
Consola Central

Asientos Multi-Contour con Función
de Masaje para Conductor y Pasajero

Volante con Calefacción

CONFORT

EL PODER TIENE SU LUGAR



CAPACIDADES

	CAPACIDAD DE CARGA (KG)	CAPACIDAD DE ARRASTRE (KG)	PESO BRUTO VEHICULAR (KG)
XLT Cabina Regular(Solo Flotillas)	832	5,896	2,902
XLT Doble Cabina	968	5,896	3,084
Lariat	952	6,350	3,197
Platinum	952	6,350	3,197
Limited HEV	830	5,760	3,333

Las capacidades pueden variar dependiendo del tipo de carrocería y el número de ocupantes



VERSIONES

XLT CABINA REGULAR (SOLO FLOTILLAS)	XLT DOBLE CABINA	LARIAT	PLATINUM	LIMITED HEV
Motor 5.0L V8 400 hp y 410 lb-pie de Torque		Motor 3.5L EcoBoost® (Twin-Turbo) V6 400 hp y 500 lb-pie de Torque		Motor 3.5L PowerBoost® V6 HEV 431 HP y 577 lb-pie de Torque
7 Modos de Manejo (Normal, Remolque/Arrastre, Eco, Deportivo, Resbaladizo, Lodo/Surcos, Nieve Profunda/Arena)	6 Modos de Manejo (Normal, Remolque/Arrastre, Eco, Deportivo, Resbaladizo, Lodo/Surcos)	7 Modos de Manejo (Normal, Remolque/Arrastre, Eco, Deportivo, Resbaladizo, Lodo/Surcos, Nieve Profunda/Arena)		
Transmisión Automática de 10 Velocidades con SelectShift®			Transmisión Automática de 10 Velocidades Modo Híbrida con SelectShift®	

VERSIONES

VERSIONES

COLORES	PLATA	NEGRO OBSIDIANA	BLANCO OXFORD	BLANCA ESPACIAL	ROJO CEREZA	BLANCO METÁLICO	GRIS BORO	AZUL MARINO METÁLICO
XLT Cabina Regular (Solo Flotillas)	•	•	•		•			
XLT Doble Cabina	•	•	•		•			
Lariat		•		•	•			•
Platinum	•	•			•	•	•	•
Limited HEV		•				•		•

VERSIONES

COLORES



XLT
BLANCO
OXFORD

XLT
ROJO
CEREZA

PLATINUM
PLATA

PLATINUM
GRIS
BORO

LIMITED
BLANCO
METÁLICO

LIMITED
NEGRO
OBSIDIANA

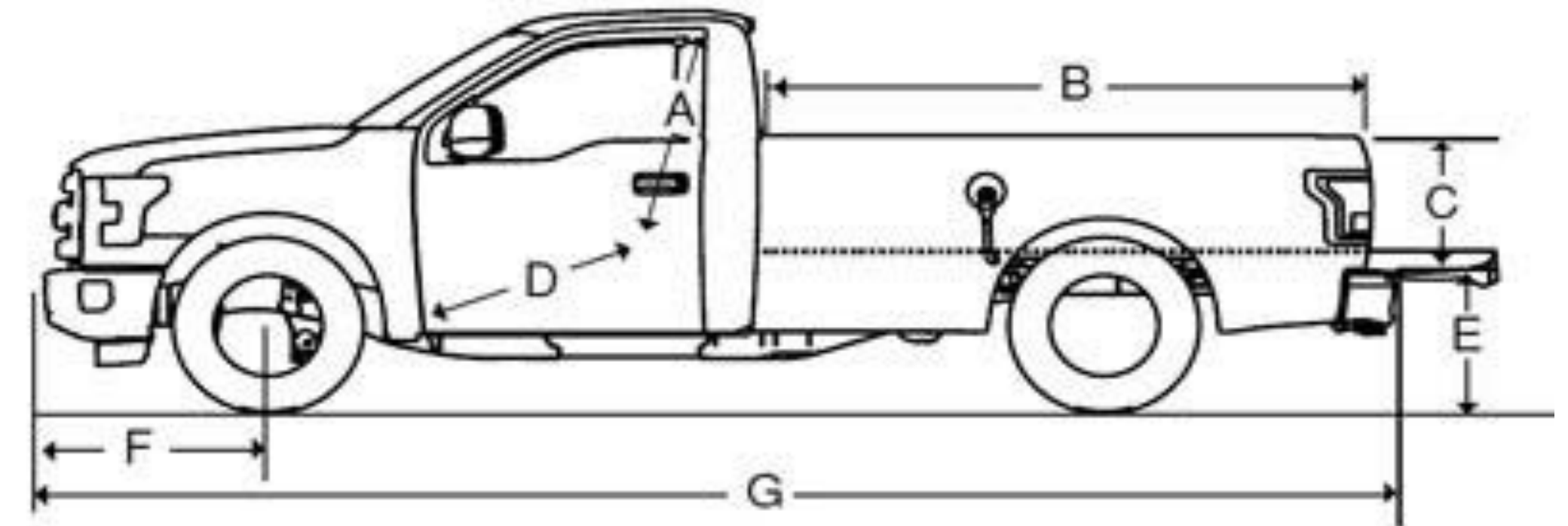
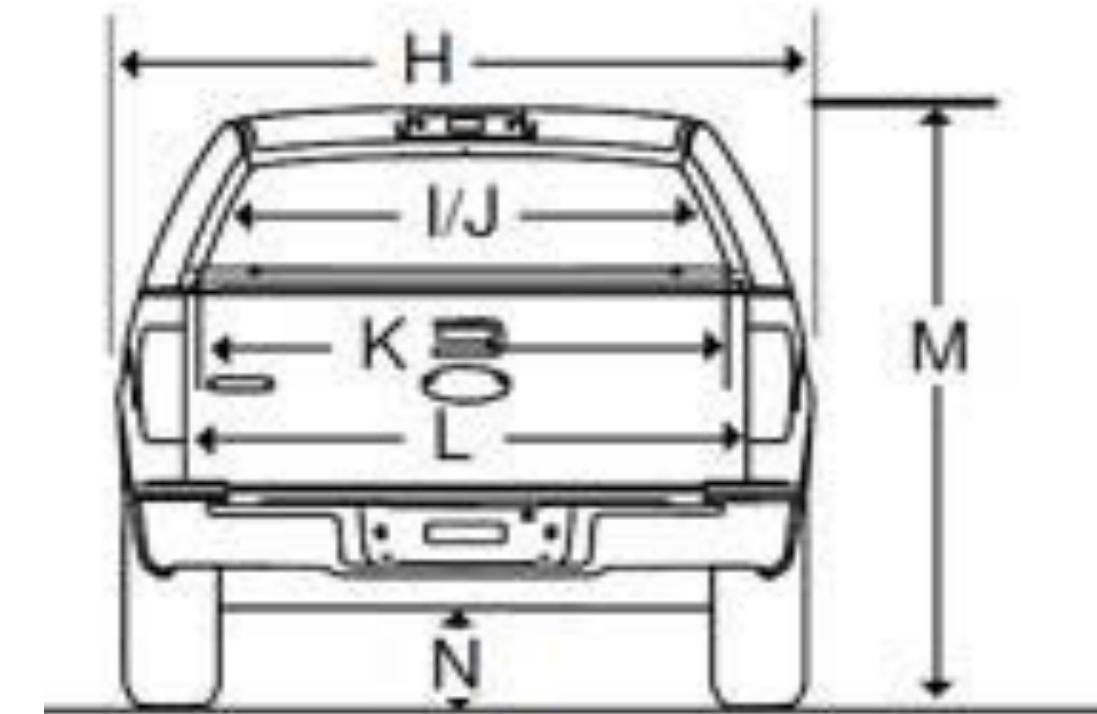
LARIAT
BLANCO
ESPACIAL

LIMITED
AZUL MARINO
METÁLICO

DIMENSIONES

CABINA REGULAR (SOLO FLOTILLAS)

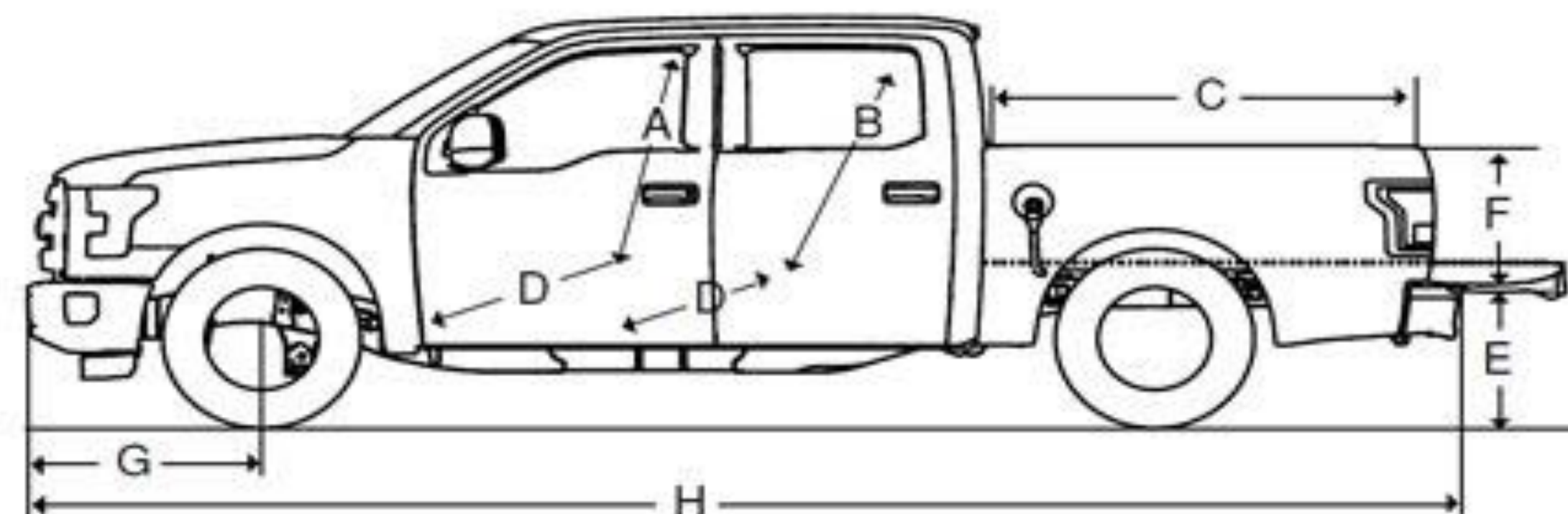
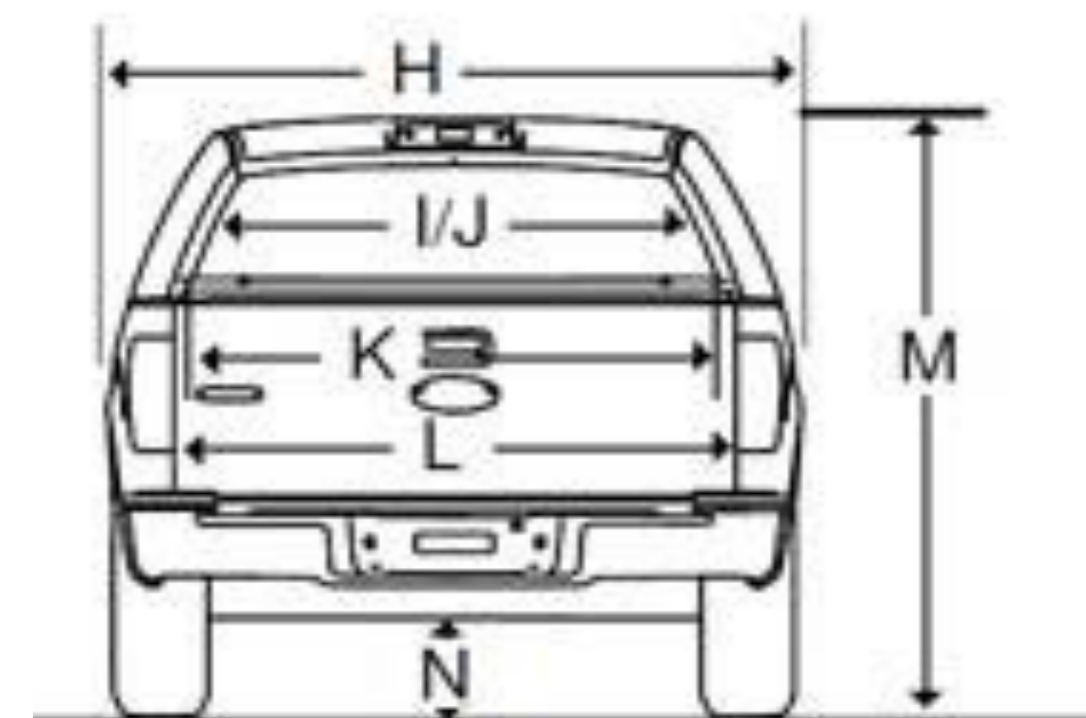
TRACCIÓN		4X4
CAJA (MM)		1,981
DISTANCIA ENTRE EJES (MM)		3,119
CÓDIGO	DESCRIPCIÓN (MM)	
A	Altura entre el asiento y el techo (Frontal)	1,036
B	Largo de caja (al suelo)	2,004
C	Altura interna de la caja (sin carga)	544
D	Espacio para piernas (máximo)	1,115
E	Compuerta trasera abierta al piso (sin carga)	907
F	Distancia eje delantero a defensa delantera	955
G	Longitud Total	5,311
H	Ancho total (excluyendo espejos)	2,029
I	Espacio para los hombros	1,694
J	Espacio para la cadera	1,587
K	Ancho entre ejes	1,298
L	Ancho máximo de caja (al piso)	1,532
M	Altura de la cabina al suelo (sin carga)	1,956
N	Altura de holgura del eje trasero	239



DIMENSIONES

DOBLE CABINA

TRACCIÓN		4X2	4X4
CAJA (MM)		1,676	1,676
DISTANCIA ENTRE EJES (MM)		3,693	3,693
CÓDIGO	DESCRIPCIÓN (MM)		
A	Altura entre el asiento y el techo (Frontal)	1,036	1,036
B	Altura entre el asiento y el techo (Trasero)	1,026	1,026
C	Largo de caja (al suelo)	1,704	1,704
D	Espacio para piernas (Frontal) (máximo)	1,115	1,115
	Espacio para piernas (Trasero) (máximo)	1,107	1,107
E	Compuerta trasera abierta al piso (sin carga)	836	886
F	Altura interna de la caja (sin carga)	544	544
G	Distancia eje delantero a defensa delantera	955	955
H	Longitud Total	5,885	5,885
I	Ancho total (excluyendo espejos)	2,029	2,029
J	Espacio para los hombros (Frontal)	1,694	1,694
	Espacio para los hombros (Trasero)	1,676	1,676
K	Espacio para la cadera (Frontal)	1,588	1,588
	Espacio para la cadera (Trasero)	1,590	1,590
L	Ancho entre ejes	1,298	1,298
M	Ancho máximo de caja (al piso)	1,532	1,532
N	Altura de la cabina al suelo (sin carga)	1,920	1,961
O	Altura de holgura del eje trasero	216	239



ESPECIFICACIONES

XLT RC
(SOLO FLOTILLAS)

XLT CC

LARIAT

PLATINUM

LIMITED HEV

4X4

4X2

4X4

4X4

4X4

DESEMPEÑO

Motor 5.0L V8 con 400 hp / 410 lb-pie de Torque		•	•			
Motor 3.5L EcoBoost® (Twin-Turbo) V6 con 400 hp / 500 lb-pie de Torque				•	•	
Motor 3.5L PowerBoost® V6 HEV con 431 HP / 577 lb-pie de torque						•
6 Modos de manejo (Normal, Remolque/Arrastre, Eco, Deportivo, Resbaladizo, Lodo/Surcos)			•			
7 Modos de manejo (Normal, Remolque/Arrastre, Eco, Deportivo, Resbaladizo, Lodo/Surcos, Nieve Profunda/Arena)		•		•	•	•
Dirección Eléctrica Asistida		•	•	•		
Dirección Eléctrica Activa					•	•
Transmisión Automática de 10 Velocidades con SelectShift® (Modo Manual) con Botones de Cambio en la Palanca de Velocidades		•	•	•	•	
Transmisión Automática 10 Velocidades Modo Híbrida con SelectShift® (Modo Manual) con Botones de Cambio en la Palanca de Velocidades						•
Sistema de Tracción 4x2			•			
Sistema de Tracción 4x4		•		•	•	•
Capacidad de Carga	832kg	968kg	952kg	952kg	830kg	
Capacidad de Arrastre	5,896kg	5,896kg	6,350kg	6,350kg	5,760kg	
Peso Bruto Vehicular	2,902kg	3,084kg	3,197kg	3,197kg	3,333kg	
Tanque de Combustible	87L	98L	98L	98L	115L	
Toma de Corriente Eléctrica de 7.2 kW "Pro Power On Board"					•	
Toma Corriente Eléctrica de 400 W	•	•	•	•		
Diferencial Bloqueable	•	•	•	•	•	

ESPECIFICACIONES

	XLT RC (SOLO FLOTILLAS) 4X4	XLT CC 4X2	LARIAT 4X4	PLATINUM 4X4	LIMITED HEV 4X4
CONECTIVIDAD					
SYNC® 4 con Pantalla de 8" con Conexión Inalámbrica a Applink®, Apple CarPlay® y Android Auto®	•	•			
SYNC® 4 con Pantalla de 12" con Conexión Inalámbrica a Applink®, Apple CarPlay® y Android Auto®			•	•	•
Sistema de Navegación Activado por Voz			•		
Sistema de Navegación con Tráfico en Tipo Real				•	•
Sistema de Audio AM/FM/AUX/BT con 5 Bocinas	•				
Sistema de Audio AM/FM/AUX/BT con 7 Bocinas		•			
Sistema de Audio B&O® AM/FM/USB/BT con 8 Bocinas de Alto Desempeño (Incluyendo Subwoofer)			•	•	
Sistema de Audio B&O® AM/FM/USB/BT con 18 Bocinas de Alto Desempeño (Incluyendo Subwoofer)					•
FordPass® Connect con Wi-Fi Hotspot	•	•	•	•	•
Cargador Inalámbrico para Dispositivos Móviles			•	•	

ESPECIFICACIONES

XLT RC
(SOLO FLOTILLAS)

XLT CC

LARIAT

PLATINUM

LIMITED HEV

4X4

4X2

4X4

4X4

4X4

CONFORT

Acceso Inteligente Sin Llave	•	•			
Acceso Inteligente Sin Llave con Encendido de Motor con Botón			•	•	•
Aire Acondicionado con Control Automático de Temperatura de Doble Zona	•	•	•	•	•
Asientos Delanteros en Tela Tipo Banca 40/20/40	•	•			
Asientos Delanteros en Piel Tipo Capitán con Calefacción, Enfriamiento, Consola Central			•	•	•
Asientos Multi-Contour con Función de Masaje para Conductor y Pasajero				•	•
Asientos Traseros con Calefacción				•	•
Asiento del Conductor con Ajuste Eléctrico de 8 Posiciones y Ajuste Lumbar	•	•			
Asiento del Pasajero con Ajuste Manual de 2 Posiciones y Ajuste Lumbar	•	•			
Asiento del Conductor con Ajuste Eléctrico de 10 Posiciones con Memoria y Ajuste Lumbar			•	•	•
Asiento del Pasajero con Ajuste Eléctrico de 8 Posiciones y Ajuste Lumbar			•	•	•
Palanca de Velocidades Forrada en Piel			•	•	•
Palanca de Velocidades Plegable Electricamente			•	•	•
Volante Forrado en Piel	•	•	•	•	•
Volante con Calefacción			•	•	•
Volante con Ajuste de Altura y Profundidad	•	•	•	•	•

ESPECIFICACIONES

	XLT RC (SOLO FLOTILLAS) 4X4	XLT CC 4X2	LARIAT 4X4	PLATINUM 4X4	LIMITED HEV 4X4
CONFORT					
Volante con Ajuste Eléctrico de Altura y Profundidad con Memoria				•	•
Tapetes Delanteros y Traseros	•	•	•	•	•
Interiores Únicos Platinum (Volante en Piel, Asientos, Vestiduras, Tapetes y Grabados Exclusivos)				•	
Interiores Exclusivos Limited (Volante en Piel, Asientos, Vestiduras, Tapetes y Grabados Exclusivos)					•
Espejo Retrovisor Electrocrómico con Atenuación Automática	•	•	•	•	•
Visera de Conductor y Pasajero con Espejo de Vanidad	•	•	•	•	•
Iluminación Ambiental			•	•	•
Espejos Laterales al Color de la Carrocería, Eléctricos, con Memoria, Calefactables, con Luz Direccional, Luz de Cortesía y Abatibles Eléctricamente			•		•
Espejos Laterales Cromados, Eléctricos, con Memoria, Calefactables, con Luz Direccional, Luz de Cortesía y Abatibles Eléctricamente				•	
Espejos Laterales Color Negro, Eléctricos, Electrocrómico (conductor), Calefactables, con Luz Direccional y Abatibles Manualmente	•	•			
Espejos Laterales con Iluminación Lateral LED			•	•	•
Limpiaparabrisas con Sensor de Lluvia			•	•	•
Limpiaparabrisas Intermitente	•	•	•		

ESPECIFICACIONES

	XLT RC (SOLO FLOTILLAS) 4X4	XLT CC 4X2	LARIAT 4X4	PLATINUM 4X4	LIMITED HEV 4X4
CONFORT					
Medallón Trasero Fijo con Cristal de Privacidad y Desempañante	•				
Medallón Trasero Deslizable Eléctrico con Cristal de Privacidad y Desempañante		•	•	•	•
Pedales Ajustables Eléctricamente con Memoria			•	•	•
Techo Panorámico Vista Roof®			•	•	•
Cristales Eléctricos	•	•	•	•	•
Seguros Eléctricos con Cerrado Automático	•	•	•	•	•
Compartimiento de Almacenaje Debajo de los Asientos Traseros	•	•	•	•	•
Descansabrazos Trasero con Portavasos			•	•	•
Freno de Mano Eléctrico	•	•	•	•	•
Desempañador Trasero	•	•	•	•	•
Botonera de Acceso SecuriCode®	•	•	•	•	•
Apertura Universal de Garage			•	•	

• ESPECIFICACIONES •

ESPECIFICACIONES

	XLT RC (SOLO FLOTILLAS) 4X4	XLT CC 4X2	LARIAT 4X4	PLATINUM 4X4	LIMITED HEV 4X4
EXTERIOR					
4 Ganchos de Soporte Hechos en Acero en la Caja Pickup	•	•	•	•	•
Batea con Escalón Plegable					•
Batea con Apertura y Cierre Eléctrico					•
Batea de Alta Resistencia					•
Estribos de Plataforma Negros	•	•			
Estribos Cromados			•		
Estribos Abatibles Elécticamente				•	•
Cubierta de Caja Pickup (Spray-In Bedliner)	•	•	•	•	•
Defensa Delantera y Trasera Cromada	•	•			
Defensa Delantera y Trasera al Color de la Carrocería			•	•	•
Manijas Exteriores Negras	•	•			
Manijas Exteriores al Color de la Carrocería			•		
Manijas Exteriores Cromadas			•		
Manijas Exteriores Cromadas Satín				•	
Faros de Halógeno	•	•			

ESPECIFICACIONES

	XLT RC (SOLO FLOTILLAS) 4X4	XLT CC 4X2	LARIAT 4X4	PLATINUM 4X4	LIMITED HEV 4X4
EXTERIOR					
Faros LED			•		
Faros LED con Ajuste de Altura Dynamic Bending				•	•
Faros con Encendido Automático	•	•	•	•	•
Faros de Niebla	•	•			
Faros de Niebla LED			•	•	•
Luz de Freno en Zona de Carga	•	•			
Luz de Freno LED en Zona de Carga			•	•	•
Cámara en Zona de Carga					•
Luces Traseras de Halógeno	•	•			
Luces Traseras LED			•	•	•
Ganchos Frontales para Arrastre	•		•		
Ganchos Frontales para Arrastre Cromados			•	•	•
Cuadro Trasero con Conexión para Remolque	•	•	•	•	•
Pintura Doble Tono		•			

ESPECIFICACIONES

XLT RC
(SOLO FLOTILLAS)

XLT CC

LARIAT

PLATINUM

LIMITED HEV

4X4

4X2

4X4

4X4

4X4

ASISTENCIA

Cámara de Reversa con Sensores Traseros	•	•	•	•	
Camará de Visión 360 Grados con Sensores Traseros y Delanteros					•
Asistencia de Preservación de Carril	•	•	•	•	•
Alerta de Colisión Frontal con Freno de Emergencia Automático	•	•	•	•	•
Control de Frenos para Remolque				•	•
Control de Balanceo de Remolque (TSC)	•	•	•	•	•
Asistencia Electrónica de Frenado (EBA)	•	•	•	•	•
Control de Velocidad Crucero	•	•	•		
Control de Velocidad Crucero Adaptativo con Stop & Go y Mantenimiento Central de Carril				•	•
Encendido Remoto de Motor				•	•
Asistencia para Estacionado de Remolque Pro					•
Monitoreo de Punto Ciego BLIS® con Alerta de Tráfico Cruzado Extensible al Remolque		•	•	•	•
Iluminación de Zona 360°			•	•	•
Asistencia de Frenado en Reversa		•	•	•	•
Asistencia de Estacionado Autónomo					•
Asistente de Maniobra Evasiva				•	•
Control de Tracción Avanzada (AdvanceTrac®) y Control de Estabilidad Antivolcadura (RSC®)	•	•	•	•	•
Sistema de Monitoreo de Presión de Llantas Individual (TPMS)	•	•	•	•	•
Asistencia de Intersección			•	•	•
Asistencia para Arranque en Pendientes	•	•	•	•	•

• ESPECIFICACIONES

ESPECIFICACIONES

	XLT RC (SOLO FLOTILLAS) 4X4	XLT CC 4X2	LARIAT 4X4	PLATINUM 4X4	LIMITED HEV 4X4
SEGURIDAD					
6 Bolsas de Aire (Frontales, Laterales y Tipo Cortina) para Conductor y Pasajero	•	•	•	•	•
Alarma Perimetral	•	•	•	•	•
Cinturones de Seguridad de Tres Puntos, Ajustables con Pretensores y Retractores	•	•	•	•	•
Frenos de Disco Ventilados con ABS y EBD (Distribución Electrónica de la Fuerza de Frenado) en las Cuatro Ruedas	•	•	•	•	•
MyKey® (Preferencias de Manejo Configurable)	•	•	•	•	•
Frenado Post-Colisión	•	•	•	•	•
Bloqueo Electrónico de Columna de Dirección	•	•	•	•	•
Sistema Antirrobo Pasivo SecuriLock®	•	•	•	•	•



“Ford Motor Company se reserva el derecho de modificar en sus productos: especificaciones técnicas, opciones de equipamiento, combinaciones de accesorios y colores, en cualquier momento, sin incurrir en responsabilidad alguna. La presente ficha técnica no incluye información relativa a cambios de producto, incorporación de opciones, requerimientos de ordenamiento o limitaciones de disponibilidad que hayan sucedido posteriormente a la publicación de la misma. Consulta a tu Distribuidor Autorizado Ford más cercano para obtener información actualizada. Las imágenes son meramente ilustrativas.”