



VOLVO XC90





Índice

Volvo XC90.....	10
Diseño exterior.....	12
Diseño interior.....	15
Sensus.....	18
IntelliSafe.....	20
Drive-E.....	28
Chasis.....	34

La elección es tuya

Motores.....	36
Niveles de acabado.....	40
XC90 Momentum.....	42
XC90 R-Design.....	48
XC90 Inscription.....	56
Accesorios.....	64
Datos técnicos.....	72
Lifestyle Collection.....	74







POR QUÉ INNOVAMOS



Porque tienes una ola que atrapar
Y una montaña que escalar
Porque prometiste a los niños ir a esquiar mañana
Porque necesitas parar un poco
Y a veces frenar del todo
Porque los ciervos no leen las señales de tráfico
Ni las vacas, ni los canguros
Porque estacionar en paralelo debería ser pan comido
Porque sabes apreciar la belleza y la calidad
Porque te encanta la sensación de la piel Napa cosida a mano
Porque te gusta el café caliente y el agua fría
Porque tienes puntos ciegos
Porque ha sido un día largo
Y te mereces un masaje en el asiento de tu auto
Porque no tienes ojos en la nuca
Porque quieres tener el control
Porque deseas estar entretenido
E informado
Y que te mimen de vez en cuando
Porque no recuerdas dónde te estacionaste
Porque prefieres compartir a poseer
Porque hoy hay obras en la carretera
Donde ayer no las había
Porque queremos impresionarte
Y no es fácil
Porque te importa el futuro
Porque vivimos en un planeta finito con recursos finitos
Porque eres humano
Porque el tiempo no es dinero, es vida

CUANDO INNOVAMOS, EL AUTO NO ES LO PRINCIPAL.

Lo reconocemos. Nos fascinas tú. Pensamos y hablamos sobre ti constantemente. Todas tus cosas —tus altibajos, tus alegrías y decepciones, tus necesidades, tus exigencias, tus frustraciones y esperanzas— nos cautivan.

Así que, cuando innovamos, cada detalle, desde el diseño del servicio hasta el tornillo más diminuto, debe estar justificado para ti. ¿Aporta algo? ¿Es útil?

Pasar tanto tiempo pensando en tu vida ha hecho que pasen cosas buenas. Aunque quizás no lo sepas, aspiramos a que para 2020 nadie muera ni resulte gravemente herido en un Volvo nuevo. ¿Solo palabras bonitas? En absoluto: es algo realista y alcanzable.

Sabemos que tienes una vida plena y satisfactoria en casi todos los sentidos. Decimos «casi» porque hay algo que no parece sobrarte: tiempo. Así que, para 2025, aspiramos a que cada Volvo nuevo disponga de suficientes soluciones inteligentes como para hacerte recuperar toda una semana de tiempo de calidad al año. 168 horas para hacer con ellas lo que quieras.

También sabemos que te preocupas por el futuro del planeta. Por eso nuestras tecnologías Drive-E te permiten conducir de manera sostenible sin renunciar a la potencia. Sabemos que quieres permanecer conectado al mundo que te rodea. Nuestras soluciones Sensus te lo aseguran. Sabemos que siempre quieres tener el control. Nuestras tecnologías IntelliSafe no solo ayudan a salvar vidas: también te permiten disfrutar más al volante.

Y además sabemos que te interesan los autos que conducen por sí solos. Cada día innovamos un poco más en nuestro empeño por ofrecer una experiencia de conducción autónoma que sea segura y relajante. Y lo mismo va por los motores 100% eléctricos y por servicios aún más inteligentes.

Nos gusta ir siempre más allá para ofrecerte lo que quieres.

Porque innovamos para ti.



FUERZA Y SOFISTICACIÓN CON ELEGANCIA ARTESANAL.

El SUV sueco de lujo.

El Volvo XC90 es un refugio, un lugar donde relajarte, pensar y viajar disfrutando de un confort de primera clase. Donde se unen el diseño escandinavo y la artesanía sueca. Donde la calidad de los materiales despertará tus sentidos y el confort será el protagonista de cada viaje. Y donde una tecnología intuitiva te ayudará a mantener la conexión y el control. Ya sea circulando por autopista o sorteando el tráfico urbano, nuestra tecnología de conducción semiautónoma hará que tu viaje sea más sencillo, permitiéndote disfrutar del camino. La exclusiva experiencia de conducción a bordo de un Volvo es todavía más gratificante gracias a los sofisticados motores que proporcionan potencia y eficiencia para no tener que renunciar a nada.

Como no podía ser menos en un SUV de estas proporciones, destila potencia y confianza a raudales, especialmente a través de su amplia parrilla y su gran anchura de hombros, dos señas clásicas del estilo Volvo. A pesar de esta imponente presencia, el diseño es exquisitamente sutil.

Su tecnología inteligente te mantiene perfectamente conectado a tu auto y al mundo que te rodea. Y con las últimas innovaciones en materia de seguridad viajarás sabiendo que tu XC90 siempre cuidará de ti, de tus acompañantes y de los demás usuarios de la vía.

El XC90 es nuestra inconfundible apuesta por lo que debería ser conducir un auto de lujo en el siglo XXI. El XC90 es un santuario. Diseñado en torno a ti.

T6 AWD | Inscription
717 Negro Onyx metalizado



La luz es muy valiosa para nosotros en Suecia. Por eso hemos diseñado un gran techo solar panorámico de cristal opcional, un complemento perfecto para el amplio y despejado habitáculo del XC90.

¿No te encanta cada vez que un portero te abre la puerta? Con el portón trasero eléctrico, puedes disfrutar de estas atenciones

cada día: solo tienes que pulsar un botón en tu mando a distancia, el portón trasero o el interior del habitáculo. Si tienes las manos ocupadas, la función de apertura cómoda te lo pone fácil: pasa un pie por debajo de un sensor en la defensa para que el portón trasero se abra y cierre de forma automática.

T6 AWD | Momentum
719 Luminous Sand | 19",
de 10 radios, plata, 172



Cuero Napa perforado
Blond con interior Blond/
Charcoal UC00 | Linear Walnut



EL INTERIOR DE TU AUTO

Tu propio espacio, vayas donde vayas.

Viajar en el nuevo XC90 transmite siempre una sensación especial, desde que tomas en la mano su elegante mando a distancia. En su habitáculo de deliciosos acabados, los exclusivos materiales y el elaborado trabajo artesanal se combinan con una elegancia sencilla y funcional. El amplio interior te brinda una lujosa sensación de amplitud y calma, independientemente del lugar que ocupes en el auto. Esta sensación de tranquilo recogimiento se acentúa con atractivos elementos como los mandos inspirados en los amplificadores de sonido de gama alta. Otros detalles son el acabado granulado de las zonas de control, así como la pantalla táctil central de tamaño tableta, que ocupa un lugar destacado en la consola central. Nuestras tecnologías CleanZone filtran los gases y partículas nocivas y garantizan que tú y tus acompañantes puedan respirar bien, incluso en ciudades contaminadas. Tampoco podrás resistirte a nuestro equipo de sonido Bowers & Wilkins (opcional), con 19 altavoces y un sonido de tanta calidad que te parecerá que estás en un auditorio. Una gran noticia para los melómanos más exigentes.

Cuero Napa perforado
Blond con interior Blond/
Charcoal UC00 | Linear Walnut



VIAJA EN PRIMERA CLASE EN EL VOLVO XC90.

Al diseñar el nuevo Volvo XC90, no hemos escatimado esfuerzos para que viajes siempre en primera clase. Los estilizados asientos ofrecen la exclusividad más contemporánea, tanto en aspecto como en diseño y estilo. Y también más espacio para las piernas en la parte trasera. Además te puedes sentar con la tranquilidad de saber que están diseñados con los últimos avances en ergonomía. Si quieres aún más comodidad, dispones de opciones de calefacción, masaje y ventilación, apoyo lumbar con regulación eléctrica, cojines de asientos extensibles y soportes laterales para que nunca te den ganas de salir de tu vehículo. En la segunda fila, las tres plazas individuales se han diseñado para proporcionar la máxima comodidad. Los dos asientos individuales de la tercera fila ofrecen un excelente confort para pasajeros de hasta 170 cm de altura y su acceso es cómodo tanto al entrar como al salir.

Nuestra tecnología CleanZone contribuye a garantizar un ambiente interior saludable y aire limpio en el habitáculo. Filtra el polvo, el polen, las partículas y los olores, al tiempo que controla la

calidad del aire y cierra las tomas si los niveles de contaminación suben demasiado. Esto ocurre de forma automática: solo tienes que seleccionar la temperatura que deseas y tu XC90 hace el resto.

Con el climatizador electrónico de cuatro zonas, los ocupantes de las dos plazas traseras exteriores pueden seleccionar sus propios ajustes a través de una pantalla táctil específica. También incluye una guantera con aire acondicionado que mantiene su contenido refrigerado. Y para asegurar que tu teléfono o tableta nunca se queden sin batería, hay una toma de corriente al alcance en cada fila.

A fin de proporcionar una mejor visibilidad, los asientos están dispuestos como en un cine, con las filas de atrás a mayor altura que los asientos de delante. También nos acordamos de los ocupantes de menor edad, al más puro estilo Volvo. Los niños a los que su silla infantil les ha quedado pequeña, pueden ocupar el elevador infantil integrado en la segunda fila. Y para lograr una mayor versatilidad, cada uno de los asientos de la segunda y tercera fila de asientos se puede plegar.



En el asiento del conductor, tú estás al mando. Con los controles del volante o el control por voz, manejas funciones como la navegación y el entretenimiento.



Detalles tan exclusivos como los mandos con acabado en relieve de diamante y bordes translúcidos hablan por sí solos de la pasión aplicada por nuestros diseñadores.



El sistema de climatización de cuatro zonas puede controlarse desde la pantalla táctil central o desde un elegante panel táctil situado en un extremo de la consola del túnel.

MANTENTE CONECTADO. MANTÉN EL CONTROL.

Creamos tecnologías que te ayudan y te hacen la vida más fácil, eliminando todo lo que sea complicado o no enriquezca tu experiencia.

Tu Volvo se controla de forma sencilla e intuitiva. Al estar perfectamente conectado a tu auto y al mundo que te rodea, tú estás al mando de todos los aspectos del viaje.

En vez de múltiples botones físicos, tienes una gran pantalla táctil central de 9 pulgadas, tan fácil de manejar como tu smartphone, con símbolos grandes y claros para que no apartes tu atención de la carretera. La pantalla táctil se integra a la perfección en el limpio diseño interior del auto, además de controlarse fácilmente incluso con guantes.

La información esencial para la conducción se muestra claramente en el panel de instrumentos de 12,3 pulgadas. Este se adapta a tus necesidades, preferencias y a la luz ambiental, ofreciéndote siempre lo que requieres.

Para mayor control, nuestra pantalla de visualización frontal proyecta datos de conducción esenciales a una cómoda distancia de visualización. Es como si los gráficos flotaran ante el auto, permitiéndote estar informado sin quitar la vista de la carretera.

Tu Volvo también te escucha. Mantén las manos en el volante y habla con naturalidad: nuestro control por voz ejecutará tu orden dirigida al sistema de climatización, navegación, entretenimiento, o a tu teléfono inteligente.

En un Volvo, tú eres uno con tu auto.



Sensus Navigation

Deja que Sensus Navigation te guíe, te informe y te ayude a encontrar la mejor ruta. Las instrucciones de navegación se ven claramente en el panel de instrumentos, la pantalla central y la pantalla de visualización frontal. Los controles de la pantalla táctil permiten que tú o tu acompañante manejen el sistema de forma cómoda y segura. O si prefieres, habla con naturalidad a tu Volvo y deja que nuestro control por voz ejecute tus órdenes mientras te centras en el tráfico. Y para que ahorres tiempo, las aplicaciones de navegación integradas en tu auto te pueden ayudar a localizar estacionamiento, indicar tu ubicación a tus amigos o, simplemente, encontrar el mejor café de la ciudad.

SIENTE LA MÚSICA.

Dentro de tu Volvo podrás disfrutar de un sistema de sonido diseñado para acercarte a la música que más te gusta desde cualquier asiento.

Todos nuestros sistemas de sonido están adaptados a la acústica de tu Volvo. En cuestión de audio nuestra filosofía es sencilla: lo importante es el alma de la música, no el número de vatios o altavoces. Y junto a los especialistas en sonido de Bowers & Wilkins y Harman Kardón®, hemos creado algunos de los mejores sistemas de su clase.

Nuestro nuevo sistema de sonido Premium Sound de Harman Kardón® ofrece un sonido potente y bellamente equilibrado. Esta experiencia envolvente es posible mediante 14 altavoces de alta

fidelidad, incluyendo un subwoofer ventilado que produce unos graves que puedes sentir a través de ti.

Si la música te apasiona de verdad, el sistema de sonido Bowers & Wilkins (opcional) elevará tu experiencia a otro nivel. Los 19 altavoces independientes de alta gama incluyen un altavoz central de agudos en la parte superior (tecnología "Tweeter On Top") que reduce al mínimo la reverberación en el parabrisas, así como nuestro exclusivo subwoofer ventilado. Te envolverán con un sonido puro y potente que transmite más amplitud y realismo que nunca.

Lo importante es la música, y hacemos posible que la disfrutes tal como fue creada.



El equipo de sonido Premium Sound de Harman Kardón® se ha desarrollado en colaboración con los especialistas en alta fidelidad de Harman Kardón®. Sus 14 altavoces alimentados por un amplificador digital de 600 W se ajustan a medida a la acústica interior de tu Volvo, ofreciéndote una poderosa y envolvente experiencia de sonido de alta fidelidad. El exclusivo software de procesamiento de audio, Dirac® Unison Tuning optimiza la respuesta individual y conjunta de los altavoces para garantizar una perfecta armonía. Así que, vayas a donde vayas tú o tus acompañantes, siempre podrán disfrutar de una experiencia sonora de primera clase, así como de unos bajos extremadamente bien coordinados.

Nuestro sistema de sonido Bowers & Wilkins se integra perfectamente con la arquitectura del interior de tu Volvo para ofrecerte el sonido más envolvente y realista posible. La innovadora tecnología de procesamiento de audio con tres modos de auditorio te permite recrear en tu Volvo la acústica de una sala concreta, acercándote aún más a la música. Y para que disfrutes de graves extremadamente bajos y sin distorsiones, el subwoofer ventilado emplea una innovadora tecnología que le permite canalizar un gran caudal de aire, convirtiendo el habitáculo en un inmenso altavoz de graves.



Integración de smartphone. Utiliza tu smartphone de forma más inteligente. Con Apple CarPlay™ o Android Auto™, sencillamente integras las funciones y la familiar interfaz de tu smartphone* en la pantalla central del automóvil. Puedes escuchar música, hacer llamadas y enviar mensajes fácilmente a través de la pantalla táctil del auto, los botones del volante o el control por voz.

*Compatible con iPhone® (5 o posterior) o Android (5.0 Lollipop o posterior).

Intuitivamente conectado. El sistema de sonido y el teléfono manos libres se manejan fácilmente con los controles de la pantalla táctil, los botones del volante o el control por voz. La conexión Bluetooth® te permite escuchar cómodamente la música de tu móvil. También dispones de una app de Spotify® integrada en la pantalla táctil del vehículo, que te permite descubrir nueva música de forma rápida, sencilla y sin tener que conectar el teléfono.

PILOT ASSIST. DISEÑADO PARA QUE CONDUCIR SEA MÁS FÁCIL Y SEGURO.

Con nuestros últimos avances en tecnologías de conducción semiautónoma, podrás disfrutar de una conducción suave e intuitiva desde parado hasta velocidades de autopista.

Hemos creado Pilot Assist y el Control de velocidad constante adaptativo para que conducir con tráfico intenso sea menos estresante. Con ellos tu Volvo te ayuda a mantener una distancia segura respecto al vehículo de delante, adaptando automáticamente tu velocidad, mientras que procura que estés centrado en el carril mediante pequeños ajustes en el volante. Además es inteligente: gracias a los datos cartográficos del sistema de navegación, el vehículo reconoce si se acercan pendientes y ajusta la velocidad para optimizar tu seguridad y comodidad.

Esta tecnología también hace que cueste menos conducir con paradas y arranques continuos. Tu auto sigue al vehículo de delante manteniendo la distancia establecida. En caso necesario, frena de manera automática hasta detenerse por completo. Si el vehículo de delante se detiene brevemente, tu auto volverá a seguirlo en cuanto aquél reanude la marcha.

Así es la conducción fácil y segura: centrada en ofrecerte el máximo control y comodidad a tu conveniencia.

Importante: El conductor es siempre responsable del control del vehículo; las funciones aquí descritas solo son ayudas.



TECNOLOGÍA CITY SAFETY. TU PROACTIVA COMPAÑERA DE VIAJE.

Nuestra avanzada tecnología de seguridad proactiva complementa tus sentidos y refuerza tu sensación de estar al mando.

City Safety es el corazón de nuestras tecnologías de seguridad. Ayudándote a estar alerta y a frenar o girar en caso necesario, hace que disfrutes más de la conducción mientras ayuda a prevenir accidentes.

City Safety puede identificar otros vehículos, peatones, ciclistas y animales grandes, incluso de noche. Te avisa si hace falta y puede frenar automáticamente para ayudarte a evitar una colisión o reducir el impacto. Nuestra avanzada tecnología de Atenuación de Choque por Frenada – primicia mundial en seguridad de Volvo – puede detectar si otro vehículo se dirige a ti y frena automáticamente para ayudar a mitigar el impacto.

Tu Volvo también puede ayudarte si tienes que realizar una rápida maniobra evasiva a velocidades entre 50 y 100 km/h. Cuando empieces a girar, City Safety puede ayudarte a hacerlo con mayor eficacia y seguridad, frenando las ruedas interiores por separado y asistiéndote en el giro del volante.

City Safety es sencillamente el copiloto perfecto: proactivo si hace falta y siempre en un discreto segundo plano el resto del tiempo.



Atenuación de Choque por Frenada
Esta primicia mundial en seguridad de Volvo puede detectar vehículos que se dirigen hacia ti por el carril equivocado. Si la colisión es inevitable, tu auto frenará automáticamente para ayudar a reducir los efectos de un impacto.



Atenuación de Invasión del Carril Contrario (OLM Oncoming Lane Mitigation)
Mediante asistencia automática a la dirección, este sistema te ayuda a evitar colisiones con vehículos que vengan de frente. Si te sales del carril e invades la trayectoria de otro vehículo, tu auto girará de vuelta a tu carril.



Asistente de Mantenimiento de Carril (LKA Lane Keeping Aid)
Si estás a punto de atravesar involuntariamente las líneas de señalización, este sistema devuelve suavemente el auto a su carril. Si esto no es suficiente o sigues cambiando de carril, te avisará mediante vibraciones en el volante.



Atenuación de Salida de la Calzada (RM Run-off road Mitigation)
Permanece a salvo en la carretera con esta innovación en seguridad de Volvo. Si el sistema detecta que vas a salir involuntariamente de la vía, actuará sobre la dirección, y si es necesario sobre el freno, para devolverte a tu carril.



BLIS™ con asistencia a la dirección
Nuestra tecnología de información de puntos ciegos (BLIS™) te avisa cuando un vehículo entra en tu ángulo muerto o se acerca a gran velocidad por detrás. Si a pesar de ello invades involuntariamente su trayectoria, BLIS™ te puede devolver suavemente a tu carril.



Sistema de luz larga activa Full LED
Para que tengas la mejor visión, nuestros faros Full LED te permiten conducir todo el tiempo con las luces largas sin deslumbrar a los demás conductores. El sistema detecta a otros usuarios de la vía delante de ti y atenúa automáticamente la parte del haz que podría deslumbrarlos.

T6 AWD | R-Design

Techo solar panorámico eléctrico | 720 Bursting Blue metalizado | 22", de 5 radios dobles, negro mate/corte diamante, 175



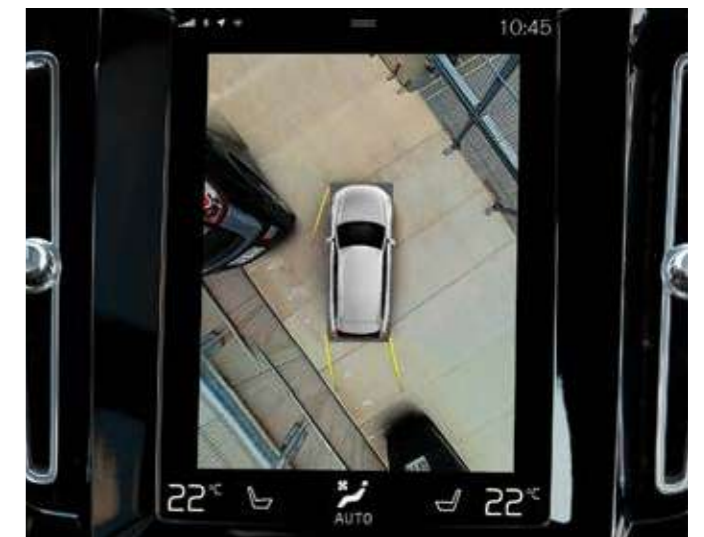
ESTACIONAMIENTO PERFECTO EN CADA OCASIÓN.

Con tu Volvo, te estacionarás sin problemas.

Al estacionar, cuentas con asistencia trasera y delantera, que te advierte de posibles obstáculos. Con nuestra Cámara 360°, tendrás una detallada vista aérea del perímetro de tu Volvo: una gran ayuda cuando vas marcha atrás o maniobras en zonas con visibilidad limitada.

Si lo deseas, nuestro Sistema de Asistencia al Estacionarse (PAP Park Assist Pilot) puede estacionar por ti. Mide el espacio de aparcamiento y, si este es al menos 1,2 veces la longitud de tu auto, puede estacionarse accionando por sí mismo el volante. El Sistema de Asistencia al Estacionarse puede estacionar tanto en paralelo como en batería, e incluso puede ayudarte a salir de un estrecho estacionamiento en línea.

Para que sea más fácil salir marcha atrás de un lugar de estacionamiento, la Alerta de Tráfico Cruzado (CTA Cross Traffic Alert) detecta vehículos aproximándose en tus ángulos muertos.

**Cámara 360°**

La Cámara 360° emplea imágenes de unas discretas cámaras para obtener una vista aérea de tu auto y sus inmediaciones. En la pantalla central podrás ver los obstáculos a tu alrededor, o que te facilita el estacionar y maniobrar en lugares estrechos.



PROTEGER LO QUE MÁS IMPORTA.

Proteger a ti y a tus acompañantes siempre ha sido la esencia de cada auto que hacemos, por eso las avanzadas prestaciones de seguridad de tu Volvo son fruto de décadas de apasionada innovación.

En un Volvo, la interacción de todos los sistemas de seguridad determina la efectividad de la protección que les brinda a ti y a tus acompañantes en caso de colisión. Todo, desde el diseño de los asientos hasta la estructura de seguridad del habitáculo, pasando por los cinturones de seguridad y los airbags, trabaja conjuntamente para contribuir a minimizar el impacto en los ocupantes y aumentar al máximo su protección.

Los asientos delanteros no solo proporcionan comodidad de primera clase. También están diseñados para protegerte en caso

de colisión. Nuestra exclusiva protección contra latigazos cervicales ayuda a salvaguardar tu cuello y espalda si sufres un impacto trasero. Y si te sales de la carretera, la estructura de los asientos delanteros es capaz de absorber la energía del golpe para ayudar a proteger tu columna en el caso de caída.

Tu Volvo puede incluso detectar y prepararse para un impacto inminente. Los cinturones de seguridad preparados de los asientos delanteros (opcionales) se tensan automáticamente si el automóvil aprecia la probabilidad de una colisión, procurando que estés en la posición más segura en caso de producirse.

Todo este abanico de tecnologías de seguridad y la atención a los detalles es lo que convierte tu Volvo en un lugar seguro.



Asientos delanteros absorbe impactos

Los estilizados asientos delanteros de tu Volvo no solo tienen un bonito diseño. Su exclusiva estructura ayuda a absorber impactos verticales, ayudándote a proteger tu columna si el coche cae bruscamente tras salirse de la carretera. Un ejemplo más de lo que hacemos para que cada parte de tu Volvo contribuya a tu seguridad.

Estructura de seguridad Volvo

En el habitáculo se emplea un alto porcentaje de acero al boro ultrarresistente para crear una célula protectora en torno a los ocupantes del automóvil, mientras que las zonas de deformación delantera y trasera ayudan a disipar la energía del choque. Los cinturones de seguridad y los airbags actúan conjuntamente para protegerte a ti y a tus acompañantes de manera controlada.



Seguridad infantil

Desde hace décadas, en Volvo investigamos y mejoramos constantemente la seguridad infantil. Nuestro exclusivo enfoque incluye la planificación y realización de pruebas basadas en situaciones reales de tráfico, así como probar nuestros asientos infantiles a la vez que nuestros autos. Nuestra última gama de asientos infantiles ofrece una protección sin comparación.

DISFRUTA MÁS, GASTANDO MENOS.

Una perfecta combinación de rendimiento y eficiencia, cada motor Volvo te proporciona una gran experiencia de conducción con un bajo consumo de combustible y menos emisiones.

La unión de un motor ligero y de baja fricción, con avanzadas tecnologías de impulsión, te permite disfrutar de una potencia excepcional y un manejo suave y dinámico. Los motores más pequeños pierden menos energía por rozamiento, por lo que cada gota de combustible da más de sí y minimiza las emisiones. Al utilizar componentes de baja fricción, conseguimos un funcionamiento más suave y eficiente. Además, la reducción de tamaño y peso libera espacio interior y contribuye a una conducción más ágil.

Nuestro motor de gasolina T6 de (320hp), una combinación de sobrealimentación y turboalimentación te proporcionará potencia instantánea a cualquier régimen de revoluciones. Estas tecnologías de Volvo hacen posible que disfrutes de la potencia de un motor mucho más grande en uno compacto de cuatro cilindros, proporcionándote la combinación perfecta de potencia y eficiencia.

Todos nuestros motores tienen un funcionamiento suave y silencioso para que disfrutes de una conducción relajada. Nuestras cajas de cambio automáticas Geartronic™ de ocho velocidades aprovechan al máximo el potencial de cada motor. Los cambios Geartronic™ están diseñados para minimizar la pérdida de potencia y maximizar el rendimiento, engranando siempre la marcha correcta para lo que venga o permitiéndote elegir la marcha en modo manual.

También el motor se puede adaptar a tu estado de ánimo. Utiliza nuestro control del modo de conducción para escoger entre Comfort, Dynamic, Eco, Off-road o Individual. El motor, la dirección y el chasis activo opcional con suspensión neumática se adaptarán al instante a tus preferencias.

Sea cual sea el motor que elijas para tu Volvo, disfrutarás de las ventajas de una potencia inmediata sin renunciar a la eficiencia; disfrutarás, simplemente, de una gran conducción.

T6 AWD | Inscription
717 Negro Onyx metalizado | Llantas de aleación de 21", de 8 radios, plata/corte diamante, 174



CONTROL ABSOLUTO CON TACTO DE SEDA.

El XC90 también incorpora nuestros últimos sistemas de ayuda electrónica que se ajustan constantemente a las condiciones variables de la carretera y a los estilos de conducción. Por ejemplo, nuestra Asistencia de Arranque en Pendiente facilita la salida en cuestas pronunciadas. Y en caso de carreteras difíciles y condiciones meteorológicas desfavorables, la tracción total y el Control de Descenso de Pendientes te garantizan un viaje seguro.

El XC90 dispone de suspensión neumática en las cuatro ruedas, incluyendo un avanzado sistema de amortiguación con control electrónico. No solo te proporciona un excelente confort, sino que además te permite elegir entre diferentes modos de conducción, pensados para diferentes estilos de conducción, que multiplican la versatilidad del vehículo en todas las condiciones, tanto de la carretera como meteorológicas.

En el modo Comfort, la suspensión neumática se ajusta para ofrecer el máximo confort mientras que el modo ECO optimiza la configuración para minimizar el consumo de combustible y las emisiones de CO₂. Los modos Dynamic y Power rebajan el vehículo 20 milímetros a altas velocidades para mejorar la aerodinámica y la conducción, mientras que el modo Off Road incrementa la altura sobre el suelo en 40 milímetros a bajas velocidades. Cambiar de modo no podría ser más fácil, gracias al elegante mando giratorio situado entre los asientos delanteros.

Con el sistema de suspensión neumática, también puedes rebajar la parte trasera del vehículo 50 milímetros pulsando un botón en el interior del área de carga. Así será más fácil introducir y sacar cargas pesadas en el vehículo, o acoplar un remolque al gancho.



Selecciona el modo Off Road y la suspensión neumática elevará el auto 40 milímetros. De forma simultánea se activa el Control de Descenso de Pendientes: el auto frena automáticamente en descensos pronunciados, y el conductor solo tiene que ocuparse del volante. El modo Off Road permite que tu XC90 circule por terrenos exigentes: solo tienes que girar el mando de modo de conducción a la posición deseada.

T5 AWD | Momentum
719 Luminous Sand metalizado |
19", de 10 radios, plata, 172



T6 AWD | Momentum
719 Luminous Sand metalizado |
19", de 10 radios, plata, 172



TU VIAJE EMPIEZA AQUÍ.

Hemos creado el XC90 con un único objetivo: proporcionarte un SUV perfectamente adaptado a ti y a tu estilo de vida. Un vehículo que cumple tus exigencias de conducción dinámica, comodidad exquisita y diseño sofisticado. Construido con el cuidado que las personas y el mundo que compartimos se merecen. Un coche intuitivo que te hace la vida más fácil y con el que es un placer vivir cada día.

En el corazón de tu XC90 hay un motor dinámico y eficiente. Sea cual sea el que elijas, disfrutarás de nuestra última tecnología Drive-E, que te proporciona una respuesta inmediata y una conducción suave. Con bajo consumo de combustible y emisiones

de CO₂, nuestros motores ya cumplen la próxima legislación sobre emisión de gases.

Nuestra gama de motores Drive-E incluye avanzados motores de gasolina, combinados con nuestra suave transmisión automática Geartronic™ de ocho velocidades y disponibles con tecnología de tracción a las cuatro ruedas AWD o tracción delantera. Y para disfrutar de la combinación perfecta de potencia y eficiencia en tu XC90.

Elige y disfruta del camino, vayas donde vayas.

T6 AWD

Este motor de gasolina de alto rendimiento y 320 hp ofrece una excelente dinámica de conducción sin renunciar a la eficiencia. La tecnología combinada de turbo/sobrealimentador, tracción a las cuatro ruedas de ágil respuesta y nuestra suave transmisión Geartronic™ de ocho velocidades te proporcionan un control total de la conducción.



T6 AWD | Inscription
717 Negro Onyx metalizado | 21",
de 8 radios, plata/corte diamante, 174



Volvo XC90 Momentum
El elevado nivel de equipamiento de serie satisface tus exigencias de elegancia, confort y seguridad.



Volvo XC90 R-Design
La emoción de una enérgica experiencia de conducción caracterizada por la elegancia, la respuesta y el control.



Volvo XC90 Inscription
La expresión más sofisticada del lujo sueco.

CREA EL VOLVO XC90 QUE DESEAS.

En todo lo que hacemos procuramos dar siempre prioridad a las personas. Esto incluye proporcionarte la libertad de crear un Volvo que se ajuste perfectamente a tu estilo y tu personalidad.

Para asegurarnos de que tienes exactamente el Volvo XC90 que deseas, hemos creado toda una gama de opciones, niveles de acabado y expresiones personales. De serie, el XC90 Momentum

te ofrece el estilo y la tecnología que necesita un conductor inteligente. Si te apetece un estilo más deportivo, ¿por qué no echar un vistazo al XC90 R-Design? Y si lo que deseas es estimular tus sentidos con la máxima expresión del lujo escandinavo, con el XC90 Inscription te sentirás como en casa. Da igual lo que prefieras, puedes estar seguro de que hay un Volvo XC90 para ti. Sigue leyendo y descubre qué aspecto tendrá tu XC90.

VOLVO XC90 MOMENTUM EL EQUIPAMIENTO ADECUADO PARA TU CONDUCCIÓN.

Seguro que elegir tu nuevo Volvo XC90 no fue difícil. Ahora solo tienes que darle el toque que mejor se adapte a tu personalidad. Nuestro nivel de equipamiento Momentum te ofrece un elevado nivel de tecnología capaz de satisfacer altas exigencias de estilo, confort y seguridad. Puedes disfrutar, por ejemplo, del control que proporciona nuestro sistema Sensus Connect con conectividad mejorada (con su pantalla central táctil de 9 pulgadas, de funcionamiento intuitivo y control por voz), o de la nitidez del sonido de nuestro sistema de audio Alto Rendimiento. Nuestra tecnología CleanZone garantiza que tú y tus pasajeros disfruten de aire limpio en el habitáculo, incluso circulando por ciudad.

Y por supuesto, dispondrás de serie de nuestras pioneras tecnologías IntelliSafe, incluido el galardonado sistema de prevención de colisiones City Safety, Asistente de Permanencia en el Carril, Reconocimiento de Señales de Tráfico, Atenuación de Salida de la Calzada, Atenuación de Invasión del Carril Contrario, e IntelliSafe Assist con tecnologías de conducción semiautónomas como Control de Velocidad Constante Adaptativo y Pilot Assist.

Nuestra inconfundible iluminación LED, los detalles de decoración cromados y las imponentes llantas de 19 pulgadas darán un plus de exclusividad y presencia en carretera a tu XC90. En el interior, los umbrales de puerta en aluminio te dan la bienvenida cada vez que entras en el habitáculo de tu SUV. La exclusiva tapicería de piel y las inserciones decorativas de aluminio cepillado realzan el ambiente interior. Cuando oscurece, la iluminación interior mejorada aumenta la sensación de lujo en el interior de tu XC90. Con el acabado Momentum, también dispondrás de un portón trasero eléctrico. Y para ayudarte a abrirlo cuando tengas las manos ocupadas, puedes añadir el bloqueo de puertas sin llave con función de apertura manos libres incluida. Solo tendrás que mover el pie debajo de la defensa trasera y el portón se abrirá con toda comodidad.

XC90 MOMENTUM

Incluye:

Exterior:

Llantas de aleación de 19" | Rieles de techo de aluminio | Decoración exterior brillante, delantera | Iluminación LED con ajuste automático del nivel | Escapes dobles visibles cromados | Parrilla delantera en negro brillante con perfil cromado | Molduras y defensas en color integrado | Control de distancia de estacionamiento trasero | Portón trasero de accionamiento eléctrico | Retrovisores exteriores retráctiles eléctricos

Interior:

Apoyo lumbar con regulación eléctrica en 2 puntos, asientos delanteros | Retrovisor interior con sistema antideslumbramiento automático | Umbral de portón trasero en acero inoxidable | CleanZone | Asientos Comfort de piel | Inserciones decorativas en aluminio Cross Brushed | Equipo de sonido Alto Rendimiento (pantalla central de 9") | Iluminación interior nivel medio | Umbrales de puerta delanteros y traseros en metal | Cubierta semiautomática del compartimento de equipaje | Alfombrillas textiles | Volante con inserción decorativa exclusiva

1. XC90 Momentum con iluminación LED y llantas de 19 pulgadas. 2. La inconfundible iluminación LED, la parrilla en negro brillante y los detalles decorativos exteriores brillantes contribuyen a crear una apariencia potente y elegante. 3. El control de distancia de estacionamiento te ayuda a la hora de dar marcha atrás y el doble escape cromado da un aspecto más dinámico a tu XC90. 4. Los rieles de techo elevados en aluminio acentúan el estilo SUV. 5. Sensus Connect incluye el panel de instrumentos estándar de 12.3 pulgadas, la pantalla central táctil de 9 pulgadas con función de control por voz, entradas USB/AUX, mapas de Internet y nuestro sistema de sonido Alto Rendimiento con 10 excelentes bocinas y reproducción de sonido vía Bluetooth®. 6. Umbral de portón trasero en aluminio para una carga elegante y cómoda.

PUEDES VER TODA LA LISTA DE EQUIPAMIENTOS EN VOLVOCARS.MX



1



2



3



4



5



6



22", de 6 radios dobles, plata (accesorios)



22", de 6 radios dobles, negro mate/corte diamante (accesorios)

Con su amplia variedad de colores y llantas, el Volvo XC90 te permite crear un Volvo a tu imagen y semejanza. Además de las elegantes llantas de serie de 19 pulgadas y diez radios con acabado en color plata, tienes la opción de llantas más grandes, de 20 o 22

pulgadas. El color exterior que elijas tendrá un impacto decisivo en la personalidad de tu XC90. Disponible en distintas variantes, cada color dotará a tu Volvo de un aire de lujo y gran presencia.



20", de 5 radios dobles, negro mate/corte diamante, 234 (opcional)



19", de 6 radios, plata, 177 (opcional)



19", de 10 radios, plata, 172 (de serie)



614 Ice White, Solid



707 Crystal White



711 Bright Silver



477 Electric Silver



723 Denim Blue



467 Magic Blue



714 Osmium Grey



492 Savile Grey



724 Pine Grey



717 Onyx Black



722 Maple Brown



719 Luminous Sand

El interior del XC90 ha sido diseñado pensando en todo momento en ti. Cada detalle, cada línea y cada forma son testimonio del esfuerzo de nuestros diseñadores por crear un espacio en el que te sientas relajado y completamente al mando. El nivel de acabado Momentum incluye asientos Comfort con tapicería textil Charcoal.

Para una mayor sensación de exclusividad, puedes elegir tapicería en piel opcional en distintas combinaciones de color interior para adaptarlo a tus preferencias personales. La atmósfera interior se realza aún más con las inserciones decorativas y los umbrales de puerta en aluminio.



Asiento Comfort



1



2



3



4



5



6



7

TAPICERÍAS 1. Charcoal con interior Charcoal, R100 **piel** 2. Charcoal con interior Charcoal, RA00 3. Marrón con interior Charcoal, RA30 4. Ámbar con interior Charcoal, RA20 5. Blond con interior Blond/Charcoal, UA00 6. Blond con interior Blond/Charcoal, WA00

INSERCIONES 7. Aluminio Cross Brushed (de serie)

RDESIGN

INSPIRADO EN EL ARTE DE CONDUCIR.

Si te apasiona conducir, el XC90 R-Design está hecho para ti. Con su personalidad única, el R-Design captura la emoción de una enérgica experiencia de conducción, caracterizada por el estilo, la respuesta y el control. Multitud de detalles de diseño distintivos incrementan el carácter dinámico de tu SUV y le otorgan una presencia más deportiva e inconfundible en carretera. Su expresividad llama la atención desde cualquier ángulo, dejando entrever, siempre, una promesa de conducción asombrosa. Y puedes

tener la seguridad de que el XC90 R-Design no te defraudará. Rodeado de expresivos detalles de diseño interior de acabado excepcional, lo sentirás desde el momento en el que ocupes el estilizado asiento del conductor R-Design. Todo, desde el volante R-Design con palancas de cambio hasta el revestimiento del techo en color Charcoal, está pensado para inspirarte y ayudarte en tu conducción.

XC90 R-DESIGN

Incluye el nivel de equipamiento XC90 Momentum más lo siguiente:

Exterior:

Llantas de aleación de 20" | Raíles de techo cromados integrados | Faros antiniebla LED en el spoiler delantero | Retrovisores exteriores en plata mate | Escapes dobles integrados R-Design | Parrilla delantera R-Design | Spoiler delantero R-Design | Decoración de ventanillas Silk metal

Interior:

Panel de instrumentos digital de 12.3" | Techo en color Charcoal | Ajustes de modo de conducción | Levas de cambio en el volante | Iluminación interior nivel alto | Inserciones decorativas en aluminio Metal Mesh | Extensión de la superficie de asiento con regulación eléctrica en asiento del conductor | Asiento del conductor con regulación eléctrica y función de memoria para asiento | Asiento del acompañante con regulación eléctrica y función de memoria | Umbrales de puerta iluminados R-Design, delante y detrás | Palanca de cambios en cuero R-Design | Mando a distancia en cuero R-Design | Tapetes R-Design, delante y detrás | Pedales R-Design | Volante de cuero perforado R-Design | Asientos Contour R-Design con tapicería Napa | Apoyo lumbar con regulación eléctrica en 4 puntos, asientos delanteros | Tablero cosido en Benova®

T6 AWD | R-Design

720 Bursting Blue metalizado | 22", de 5 radios dobles, negro mate/corte diamante, 175





1

El acabado R-Design viste tu Volvo con un equipamiento deportivo de diseño inteligente. El resultado son un aspecto y sensaciones inspirados en la potencia, tanto por dentro como por fuera. Su expresividad capta verdaderamente la atención con toques de diseño exterior deportivos, como su característica parrilla negro brillante con marco Silk Metal, spoiler delantero, perfil de ventanilla Silk Metal, espejos retrovisores en color plata mate, prominentes escapes dobles, y llamativas llantas de aleación de 20 pulgadas. Nuestra inconfundible iluminación LED proporciona una excelente visibilidad y una presencia única en carretera. Y para una visibilidad constante y aún mejor en la oscuridad tienes la opción del sistema de luz larga activa totalmente LED.

Ya en el interior, los umbrales de puerta iluminados R-Design en acabado Silk Metal te dan la bienvenida a bordo. El tono deportivo y elegante continúa con las inserciones decorativas en Metal Mesh, el revestimiento de techo en Charcoal, nuestro exclusivo tablero cosido en Benova® y los asientos Contour R-Design de regulación

eléctrica con una exclusiva tapicería Napa. Unidas, estas opciones dotan al habitáculo de un aspecto técnico, similar al de una cabina de pilotaje. Los logotipos R-Design en los reposacabezas y las características costuras en asientos, palanca de cambios y volante de cuero perforado, acentúan el aire de elegancia y deportividad de tu Volvo XC90. Las superficies de asiento con regulación eléctrica en los asientos delanteros mejoran el apoyo de las piernas para un mayor confort en viajes largos. Y cuando oscurece, nuestra avanzada iluminación interior realza la atmósfera de exclusividad en el interior de tu XC90 R-Design. Para que tu sensación de control sea aún mayor, el R-Design te ofrece nuestro imponente panel de instrumentos de 12.3 pulgadas, así como levas de cambio en el volante, que aumentan tu control, al permitirte cambios manuales más rápidos. También contarás con un control del modo de conducción, cómodamente situado en la consola central entre los asientos delanteros, que te permitirá cambiar entre cinco modos de conducción: Comfort, Dynamic, ECO, Off Road e Individual.



2



3



4



5



6



7

1. XC90 R-Design en color Bursting Blue metalizado exclusivo con llantas de 20 pulgadas negro mate/corte diamante. 2. Espejos exteriores R-Design con acabado plateado en contraste. 3. Interior R-Design incluye asientos con tapicería exclusiva Napa, alfombrillas textiles R-Design, volante R-Design con levas de cambio, tablero cosido en Benova®, panel de instrumentos digital de 12.3 pulgadas con cuatro modos gráficos, inserciones decorativas Carbon Fibre (opcional) y equipo de sonido Bowers & Wilkins (opcional). 4. R-Design disponible para todas las motorizaciones. 5. Doble tubo de escape integrado para tener una presencia única en carretera. 6. La inconfundible iluminación LED junto con la parrilla delantera y el spoiler delantero R-Design acentúan el carácter dinámico. 7. Llantas de aleación de 22 pulgadas, negro mate/corte diamante para una experiencia R-Design definitiva (opcional).



22", de 6 radios dobles,
plata
(accesorios)



22", de 6 radios dobles,
negro mate/corte diamante
(accesorios)

El exterior no deja lugar a dudas sobre las intenciones de tu XC90 R-Design. Los colores exteriores están cuidadosamente seleccionados para ajustarse al carácter dinámico del vehículo, cada uno con su matiz especial, en particular el color Rojo y el Bursting Blue metalizado, creado en exclusiva para R-Design. El Rojo es el color deportivo por excelencia, mientras que

el Bursting Blue metalizado aporta un toque deportivo y de alta tecnología que hace resaltar las decoraciones en negro brillante y acabado Silk metal. Las imponentes llantas de aleación R-Design de 20 o 22 pulgadas y expresivo diseño, realzan la imagen dinámica y sofisticada de tu XC90 R-Design, elevando tu SUV de Volvo a una categoría propia.



22", de 5 radios dobles,
negro mate/corte diamante, 175
(opcional)



20", de 5 radios,
negro mate/corte diamante
(de serie)



614
Ice White, Solid



707
Crystal White



711
Bright Silver



477
Electric Silver



720
Bursting Blue



714
Osmium Grey



492
Savile Grey



717
Onyx Black



612
Passion Red, Solid

En tu XC90 R-Design podrás disfrutar de un interior dinámico, centrado en el conductor y realizado con materiales de alta calidad. Los estilizados asientos Contour R-Design con regulación eléctrica te proporcionarán una relajada sujeción ante cualquier giro que puedas encontrar en la carretera, mientras que la tapicería exclusiva en Napa con costuras contrastadas transmite una sensación de

deportividad y elegancia. Una sensación que se incrementa aún más con el cosido en Benova® y los paneles superiores de las puertas con costuras claras en Ámbar, así como con las inserciones decorativas en Metal Mesh o Carbon Fibre que se complementan a la perfección con el interior en color Charcoal.



Asiento Contour



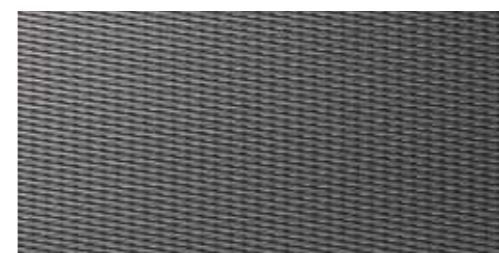
1



2



3



4



5

TAPICERÍAS Napa (de serie) 1. Charcoal con interior Charcoal, RB0R 2. Charcoal con interior Charcoal, RC0R

MANDOS A DISTANCIA 3. Disponibles en cuero perforado Charcoal

INSERCIÓNES 4. Metal Mesh (de serie) 5. Carbon Fibre (opcional)

Inscription

UN NIVEL SUPERIOR DE EXCLUSIVIDAD.

Hemos creado el exclusivo XC90 Inscription para satisfacer todas tus expectativas sobre el lujo sueco. Se trata de una expresión muy personal que evoca una fuerte sensación de elegancia y perfección. Cada detalle ha sido elegido cuidadosamente para ofrecerte a ti y a tus acompañantes una experiencia sofisticada y estimulante. Los inconfundibles rasgos de diseño exterior hacen destacar el aspecto y sensación de exclusividad del XC90, al tiempo que el interior

cuidadosamente elaborado te proporciona un amplio espacio para disfrutar de una experiencia de conducción relajada. El XC90 Inscription encarna nuestra extraordinaria tradición de diseño centrado en las personas. Si hablamos de exclusividad inteligente, dotada de estilo propio y originalidad, el XC90 Inscription es único en su clase. Como tú.

XC90 INSCRIPTION

Incluye el nivel de equipamiento XC90 Momentum más lo siguiente:

Exterior:

Llantas de aleación de 20" | Moldura decorativa brillante con el logotipo Inscription grabado en el lateral | Rieles de techo cromados integrados | Escapes dobles integrados | Manijas de las puertas en el color de la carrocería con detalle cromado | Faros antiniebla LED en el spoiler delantero | Parrilla delantera Inscription

Interior:

Panel de instrumentos digital de 12.3" | Asientos Comfort con tapicería Piel Napa | Ajustes de modo de conducción | Alfombrillas Inscription | Umbrales de puerta metálicos iluminados | Iluminación interior nivel alto | Mando a distancia en cuero | Inserciones decorativas Linear Walnut | Asiento del conductor con regulación eléctrica y función de memoria | Asiento del acompañante con regulación eléctrica y función de memoria | Apoyo lumbar con regulación eléctrica en 4 puntos, asientos delanteros | Extensión de la superficie de asiento, conductor y acompañante | Tablero cosido en Benova®





1



2



3



4

El sofisticado Volvo XC90 Inscription es la expresión del lujo contemporáneo en su esencia más pura. Reconocible al instante gracias a su característica parrilla cromada y a la moldura inferior cromada de la puerta, esta versión distingue al XC90 de los demás merced a una serie de inteligentes detalles de diseño exterior que evocan el intemporal diseño escandinavo del vehículo. Como obras de arte excepcionalmente elaboradas, las grandes llantas de 20 pulgadas armonizan a la perfección con el acabado metálico de las inserciones cromadas de la carrocería y los rieles de techo integrados. Unidas a los elegantes escapes dobles, las llantas contribuyen a dar al vehículo un aspecto decidido. Nuestra inconfundible iluminación LED aporta tanto una estética visual fuerte como una excelente visibilidad en la oscuridad. Y si quieres una iluminación constante y aún mejor, puedes optar por nuestra avanzada tecnología de luz larga activa totalmente LED.

Cada vez que abras la puerta, los umbrales iluminados con el logotipo Inscription te darán la bienvenida. Esta sensación de lujo continúa con unos materiales genuinos y cuidadosamente trabajados que crean una atmósfera exclusiva de bienestar. Tú y tus acompañantes se podrán recostar en los estilizados asientos Comfort con regulación eléctrica, tapicería de Piel Nappa, apoyo lumbar con regulación eléctrica en 4 puntos y extensión de la superficie en los asientos delanteros. Las inserciones decorativas en madera Linear Walnut, el tablero cosido en Benova®, los paneles superiores de

las puertas con costuras claras en Ámbar, las alfombrillas textiles Inscription y nuestra avanzada iluminación ambiental, acentúan aún más la gratificante experiencia Inscription. Para ti, como conductor, el panel de instrumentos digital de 12.3 pulgadas y el cómodo selector de modo de conducción, en la consola entre los asientos delanteros, aumentan tu sensación de control. Y para mejorar tu experiencia de conducción, nuestro chasis activo opcional con suspensión neumática optimiza el confort y la maniobrabilidad: elige entre cinco distintos ajustes de chasis con el control del modo de conducción.

Si quieres alcanzar un nivel superior de confort puedes complementar los asientos con funciones de ventilación y masaje. El climatizador de cuatro zonas opcional permite que tanto el conductor como el copiloto y los pasajeros de los asientos traseros exteriores de la segunda fila disfruten de una temperatura interior individualizada. Un techo panorámico de cristal y todos los ocupantes de tu XC90 disfrutarán de una extraordinaria experiencia de aire y luz. La sección central puede abrirse con solo pulsar un botón y, en los días soleados, un parasol en textil perforado reducirá el calor y la luz directa manteniendo la sensación de amplitud del habitáculo. Y para convertir tu XC90 en un auténtico auditorio, el sistema de sonido para audiófilos de Bowers & Wilkins (opcional) proporciona una claridad y realismo excepcionales a tu música sea cual sea tu asiento.



5



6



7



8

1. La inconfundible iluminación LED combina una identidad única con una excelente visibilidad en la oscuridad. 2. Parrilla delantera Inscription con elegante acabado cromado brillante. 3. Escapes dobles integrados con moldura decorativa brillante para acentuar la impresión de potencia y elegancia. 4. Llantas de aleación Inscription de 20 pulgadas cuidadosamente trabajadas. 5. Panel de instrumentos digital de 12.3 pulgadas con cuatro modos gráficos. 6. Mando de selección del modo de conducción en acabado metálico con relieve de diamante e inserción decorativa en madera Linear Walnut. 7. Moldura inferior cromada de la puerta con logotipo Inscription. 8. Exclusivo mando a distancia Inscription en piel.



22", de 6 radios dobles,
plata
(accesorios)



22", de 6 radios dobles,
negro mate/corte diamante
(accesorios)



21", de 5 radios dobles,
negro, corte diamante, 1014
(opcional)

El exterior del XC90 Inscription con sus sutiles toques de exclusividad es una expresión intemporal del clásico diseño escandinavo. La paleta de colores de carrocería te permite crear el XC90 Inscription que mejor refleja tu estilo y tus preferencias. Disponibles en un

característico diseño de corte diamante, las llantas de 20, 21 o 22 pulgadas conectan visualmente con los rasgos de diseño exterior para crear una armónica imagen de elegancia contemporánea.



21", de 8 radios,
plata/corte diamante, 174
(opcional)



20", de 5 radios dobles,
negro mate/corte diamante, 234
(opcional)



20", de 10 radios,
plata/corte diamante, 173
(de serie)



614
Ice White



707
Crystal White metalizado



711
Bright Silver



477
Electric Silver



723
Denim Blue



467
Magic Blue



714
Osmium Grey



492
Savile Grey



724
Pine Grey



717
Onyx Black



722
Maple Brown



719
Luminous Sand

Asiento Comfort



1



2



3



4

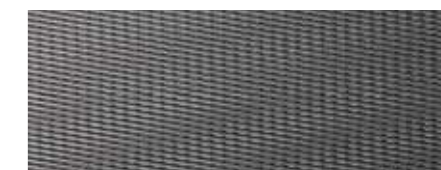


5

En el XC90 Inscription estarás rodeado de cuidada exclusividad. Encontrarás materiales genuinos y esmerada manufactura mires donde mires. Una experiencia sensorial acentuada por los asientos Comfort de diseño ergonómico en Napa con extensión de la superficie en los asientos delanteros. Las inserciones decorativas en aluminio Metal Mesh y el tablero cosido en Benova® aumentan la impresión de lujo. Para incrementar la sensación de bienestar, los asientos Comfort están disponibles con función de ventilación y masaje. Y para que te resulte más fácil dar un toque personal al interior dispones de una amplia gama de colores interiores, tapicerías y combinaciones de inserciones decorativas.



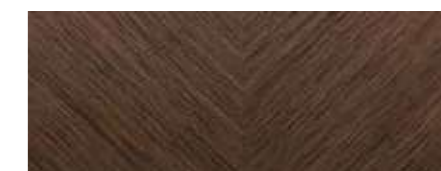
6



7



8



9

TAPICERÍAS Piel Napa, asiento Comfort 1. Charcoal/Leac/Charc, RC00 2. Charcoal/Leac/Amber, RC20 3. Charcoal/Leac/Maroonbrown, RC30 4. Blond Char/Leac/Blond, UC00 5. Blond Chabl/Leac/Blond, WC00 **MANDOS A DISTANCIA** 6. Disponibles en Piel Charcoal, Piel Blond, Piel Ámbar, Piel Marrón, Piel Blanco (accesorio), Dark Flame Birch (accesorio) y Linear Walnut (accesorio)

INSERCIÓNES 7. Metal Mesh (de serie) 8. Dark Flame Birch 9. Linear Walnut

ACCESORIOS. TU XC90 COMO TU QUIERES.

Personaliza tu XC90 con los accesorios de estilo Volvo: el complemento perfecto para tu nuevo SUV. Las placas protectoras de bajos de acero inoxidable delantera y trasera, incluyendo el tubo de escape doble integrado, realzan su robusto carácter XC90, mientras que las extensiones de paso de rueda en el color de la carrocería le dan

un aspecto aún más poderoso a tu auto, sobre todo en combinación con las impresionantes llantas de aleación de 21 y 22 pulgadas. Y si le añades los estribos de aluminio integrados con iluminación LED, aumentarás la funcionalidad de tu XC90 con un exclusivo toque de alta tecnología.



T6 AWD | Inscription
467 Magic Blue | Placas protectoras de bajos de acero inoxidable, delantera y trasera | Tubo de escape doble integrado | Estribos de aluminio integrados con iluminación LED | Extensiones de paso de rueda en el color de la carrocería | Llantas de aleación de 21" y 10 radios, plata tintada/corte diamante

DISEÑADO PARA TU VIDA.

Adapta tu XC90 a tu vida con accesorios Volvo diseñados en torno a ti y a tu SUV. El mando a distancia se puede personalizar con distintas carcasas exteriores de madera o cuero, para combinar o contrastar con el acabado interior de tu auto. Y con nuestra Red Key puedes asegurarte de que otros conductores conducen tu auto responsablemente, por ejemplo, familiares jóvenes que acaban de obtener el permiso de conducción.

Nuestro Servidor de Medios permite almacenar una gran cantidad de contenidos de entretenimiento que los ocupantes podrán disfrutar a través de sus dispositivos móviles, de forma especialmente cómoda en combinación con nuestro elegante soporte para iPad®. Nuestros nuevos asientos infantiles combinan comodidad con lo último en seguridad, y han sido diseñados para armonizar a la perfección con tu Volvo. Fabricados con nuestra fibra textil de lana, que contiene un 80 % de lana natural, son duraderos y resistentes, a la vez que suaves y transpirables, para que tus hijos viajen cómodos y seguros. Nuestro exclusivo cojín elevador en cuero

auténtico y suave textil Nubuck con respaldo regulable permite que el niño viaje cómodo y seguro con el cinturón de seguridad del auto. En Volvo aplicamos los mismos estrictos estándares de seguridad al desarrollo de los asientos infantiles que a la fabricación de nuestro autos, así que puedes estar seguro de que tus hijos van bien protegidos.

Tu auto y su carga también están protegidos. Una placa protectora del portón trasero iluminada cubre el umbral de carga y aumenta la sensación de lujo del interior, mientras que una rejilla de acero proporciona una sólida barrera entre el compartimento de carga y el de pasajeros. El separador del compartimento de carga divide la cajuela en dos para que puedas transportar un par de mascotas. Con una puerta para perros crearás un compartimento seguro y un revestimiento de suelo protegerá el cajuela.

Tu concesionario Volvo Cars también puede ofrecerte una amplia gama de ruedas de invierno para conducir con más seguridad con lluvia o nieve.



1



2



3



4



5



6



7



8

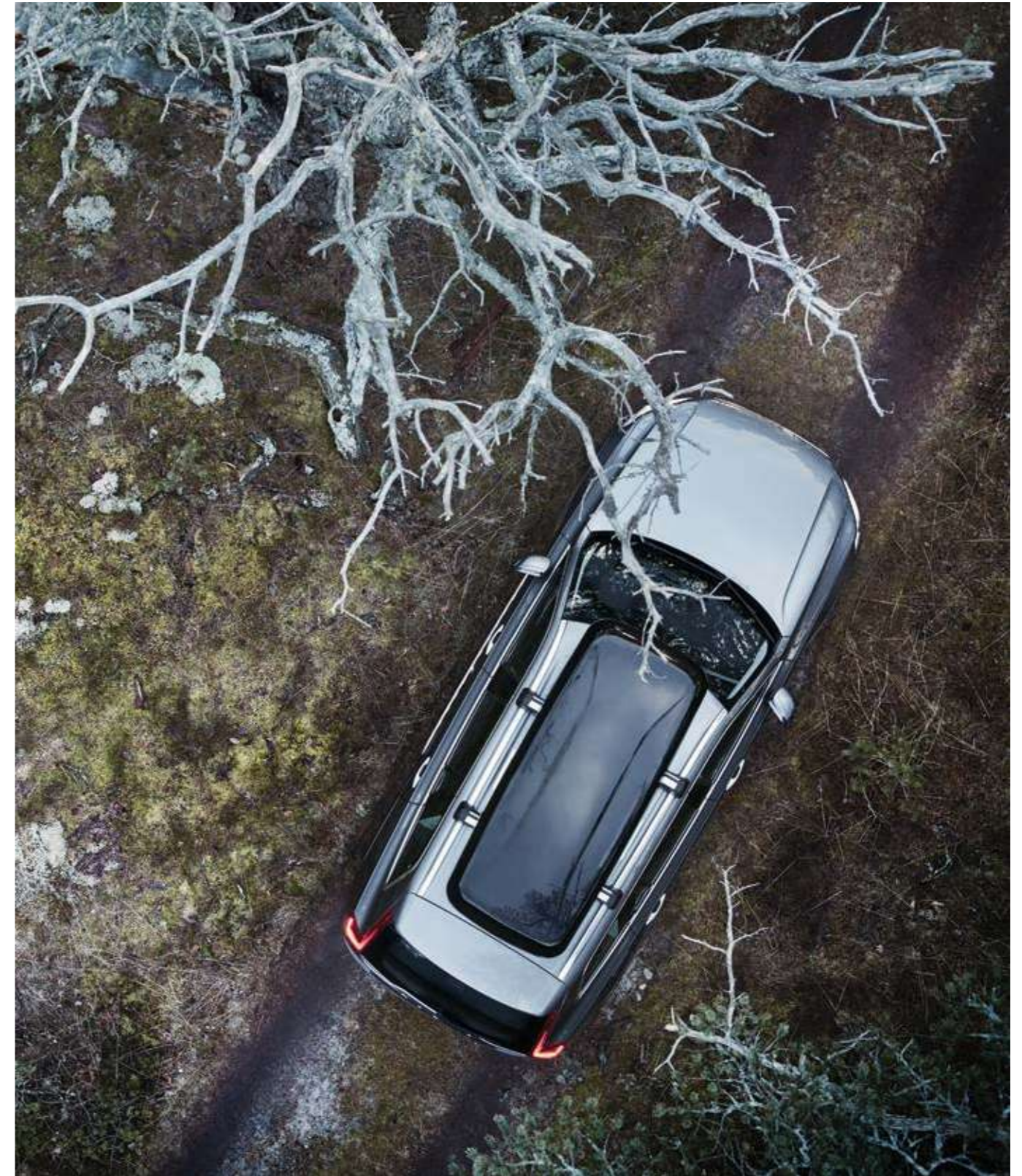


9

1. Rejilla de acero de protección. Separador del compartimento de carga. Puerta para perros. Revestimiento para el suelo. 2. Alfombra para el compartimento de carga, plástico.

3. Servidor de Medios y soporte para iPad®, asiento trasero. 4. Asiento infantil, cojín elevador con respaldo, piel/textil Nubuck. 5. Asiento infantil, cojín elevador. 6. Asiento infantil, orientado en sentido contrario a la marcha. 7. Umbral del portón trasero iluminado. 8. Mando a distancia personalizado, madera Linear Walnut. 9. Asiento infantil, silla para bebé.

* Disponible a lo largo de 2018.



1. Cofre de techo diseñado por Volvo Cars. 2. Estribos integrados con iluminación. 3. Portacargas. 4. Cubierta para el paragolpes.

5. Si llevas un estilo de vida activo, no te pierdas nuestros portaequipajes de techo. Están diseñados especialmente para adaptarse de forma elegante y segura a las barras de tu XC90 y combinar con otros soportes que puedas necesitar. Independientemente del deporte que practiques, nuestros soportes especiales combinan la seguridad con la facilidad de uso.

SENSUS

OPCIONES SENSUS.

Sensus Connect ofrece un gran abanico de funciones de serie, como control por voz, sistema de audio Alto Rendimiento, atractiva pantalla central táctil de 9 pulgadas y nuestro panel de instrumentos digital del conductor de 12,3 pulgadas. Y si quieres mejorar tu experiencia, dispones de una gran variedad de opciones. Por ejemplo, puedes

acceder a una selección de aplicaciones y funciones de tu smartphone a través de la pantalla central mediante la Integración de Smartphones. Además, Sensus Navigation y la pantalla de visualización frontal convierten la navegación en una experiencia más fácil e intuitiva.

SENSUS CONNECT CON SISTEMA DE AUDIO ALTO RENDIMIENTO

Incluye de serie las siguientes funciones:

- Panel de instrumentos digital de 12.3"
 - Pantalla central táctil de 9"
 - Transmisión de sonido por Bluetooth®
 - Puerto USB y entrada AUX
 - Control por voz
 - Mandos en el volante
 - Anclaje por Wi-Fi y Bluetooth®
 - Equipo de sonido Alto Rendimiento
 - Preparación para la integración opcional de Sensus Navigation
 - Radio a través de Internet mediante aplicaciones
- Además se incluye un manual digital del propietario.

OPCIONES SENSUS CONNECT

El vehículo puede estar equipado, además, con las siguientes opciones:

- Pantalla de visualización frontal
- Integración de Smartphones* con entrada USB opcional (Apple CarPlay™ para iPhone® 5 o superior, o Android Auto™ para Android 5.0 Lollipop o superior)
- Sensus Navigation
- Reproductor de CD

*Para más información visite: www.apple.com/ios/carplay o www.android.com/auto/

Apple CarPlay™ y CarPlay son marcas comerciales de Apple Inc.
Android Auto™ es una marca comercial de Google Inc.

BOWERS & WILKINS (OPCIONAL)

Nuestro equipo de sonido para audiófilos, desarrollado en exclusiva para tu XC90 en colaboración con el prestigioso fabricante de equipos de sonido Bowers & Wilkins.

- Amplificador de 12 canales y 1.400 W clase D
- 19 altavoces de Bowers & Wilkins, incluyendo un subwoofer ventilado
- Equipo de sonido Quantum Logic Surround
- Tecnología de transformación del espacio Dirac Dimensions con tres modos: Concert, Studio y Stage
- Tecnología de mejora de sonido Dirac Live®
- Paneles de agudos de acero inoxidable

INTELLISAFE

OPCIONES INTELLISAFE.

Tu Volvo XC90 está equipado de serie con las completísimas tecnologías IntelliSafe, que incluyen toda la seguridad que esperas de un Volvo y más. Además cuenta con City Safety, que incorpora tecnologías diseñadas para contribuir a evitar colisiones con otros autos, peatones, ciclistas y animales grandes. City Safety también puede frenar de forma automática si estás a punto de invadir la trayectoria de un auto que se aproxima en una intersección, mientras que la Atenuación de Invasión del Carril Contrario te ayuda a evitar colisiones con vehículos que vienen de frente proporcionándote

una corrección automática de la dirección. También incluye IntelliSafe Assist, que te echa una mano con tecnologías de conducción semiautónoma como Control de velocidad Constante Adaptativo y Pilot Assist.

Si añades IntelliSafe Surround podrás beneficiarte de tecnologías que te informan de vehículos que se aproximan por tus puntos ciegos o desde atrás. En caso necesario, incluso te proporciona asistencia adicional a la dirección, para tu seguridad y tranquilidad.

INTELLISAFE DE SERIE

Incluye:

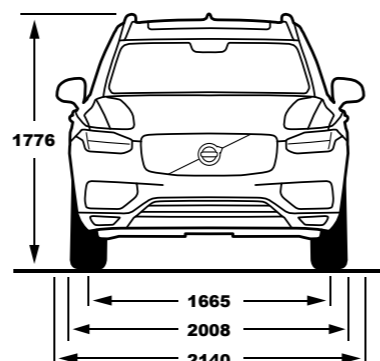
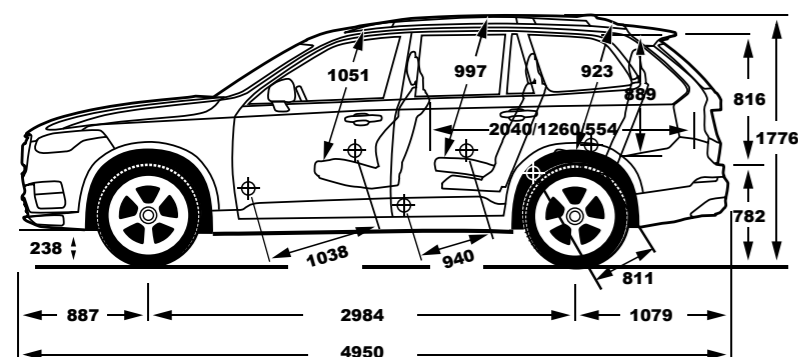
- Control Electrónico de Estabilidad
- Control de Estabilidad Antivuelco
- Control de Alerta del Conductor
- Reconocimiento de Señales de Tráfico
- Asistente de Mantenimiento de Carril
- Frenado automático después de una colisión
- City Safety (Detección de vehículos, peatones y ciclistas, frenada automática en intersecciones, detección de animales grandes)
- Estructura de seguridad
- Cinturones de seguridad con función de advertencia y pretensores en todos los asientos
- Cinturones de seguridad delanteros con pretensores eléctricos
- Airbags
- Liberación del pedal de freno
- WHIPS™ – Sistema de protección contra lesiones por latigazo cervical
- Atenuación de Salida de la Calzada
- Protección en caso de salida de la carretera
- SIPS™ – Sistema de Protección contra Impactos Laterales
- IntelliSafe Assist (Control de Velocidad Constante Adaptativo, Pilot Assist y Alerta de Distancia)
- Atenuación de Invasión del Carril Contrario
- Atenuación de Choque por Frenada

INTELLISAFE SURROUND

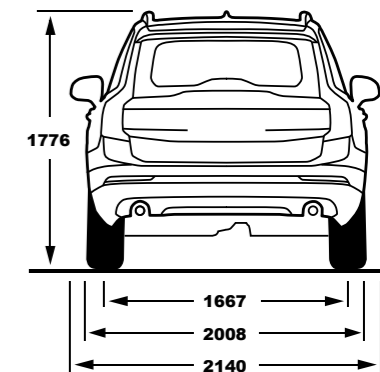
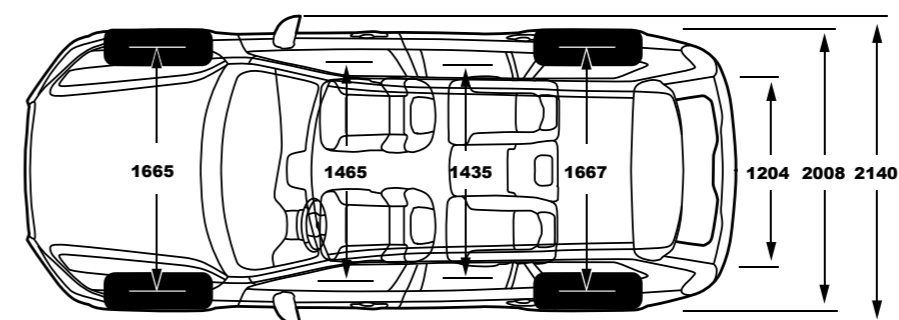
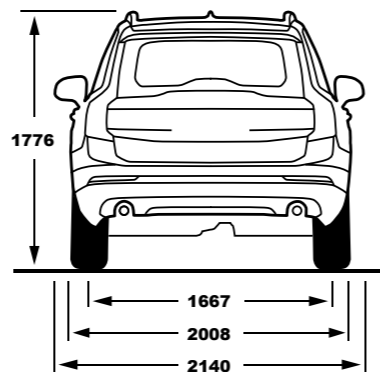
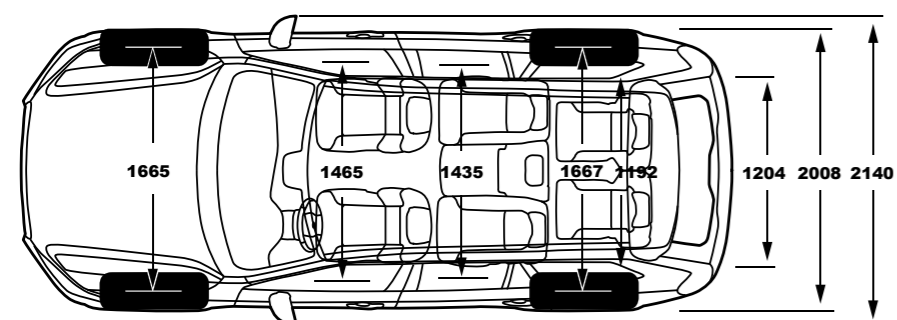
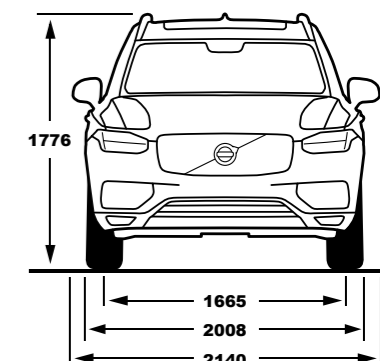
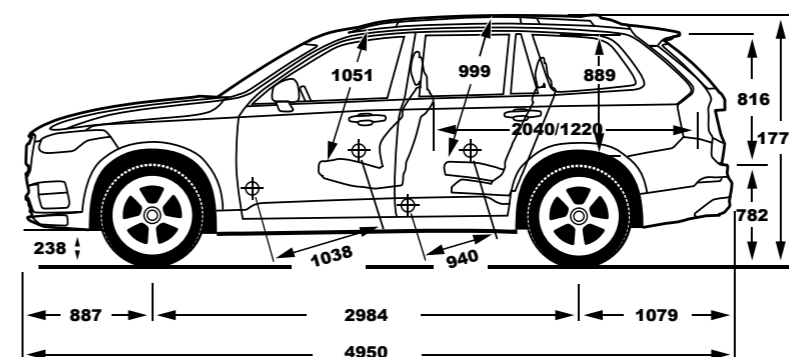
Incluye IntelliSafe de serie más lo siguiente:

- BLIS™ – Sistema de información de puntos ciegos con asistencia a la dirección
- Cámara 360°
- -Head Up Display

VERSIÓN DE 7 ASIENTOS



VERSIÓN DE 5 ASIENTOS



T6 AWD

Tipo de motor:	2.0L I4 gasolina sobrealimentado y turboalimentado		
Transmisión:	Automática 8 Velocidades		
Potencia (hp - rpm):	320 HP @ 5700 rpm		
Torque (Nm-rpm):	400 Nm a 5400 rpm		
Aceleración, 0-100 km/h en s, automático:	6.5 seg		
Velocidad máxima, km/h, automático:	230 km/h		
Depósito de combustible, litros:	71L		
Volumen del cajuela con 7 asientos, litros (V211-2/3):	692/314		
Volumen del cajuela con 5 asientos, litros (V211-2):	721		
Clasificación medioambiental:	Euro 6d-TEMP		
Consumo de combustible, km/l, conducción mixta, cambio automático:	Ciudad	Carretera	Combinado
	10.6 km/l	15.5 km/l	12.4 km/l
CO ₂ g/km, automático:	221	151	190

Optimización de Rendimiento Polestar. El software de motor desarrollado por Polestar te permite disfrutar de una experiencia de conducción más precisa y equilibrada. Trabajando con los ingenieros de Polestar, hemos optimizado importantes aspectos como el rendimiento del motor a medias revoluciones, los cambios de marchas y la respuesta del acelerador. Para sacar el máximo partido al software de Optimización de Rendimiento Polestar, te recomendamos especialmente que elijas nuestro selector de modo de conducción opcional.

Nota: Es posible que parte de la información contenida en el presente catálogo sea incorrecta debido a cambios en las especificaciones del producto posteriores al momento de su impresión. Algunos de los equipamientos descritos o mostrados pueden estar disponibles ahora con un costo adicional. Antes de efectuar el pedido, solicita siempre al concesionario Volvo la información más reciente. El fabricante se reserva el derecho de modificar en cualquier momento y sin previo aviso los precios, colores, materiales, especificaciones y modelos.

LLEVA LA MÚSICA CONTIGO

Estos auriculares Soho Wireless de Harman Kardon® combinan un estilo refinado con una calidad de sonido excepcional. Con conectividad Bluetooth® y un ingenioso diseño plegable, son perfectos para que disfrutes de tu música favorita por el camino.

VIAJA CON ESTILO.

Diseñados por Volvo Cars y confeccionados por la firma sueca de artículos de piel Sandqvist, nuestra bolsa de viaje de fin de semana y el tarjetero y funda de pasaporte de piel a juego permiten viajar con estilo. Disponibles en piel color negro o cognac.

A TIEMPO AL ESTILO SUECO

Singular y discreto, el primer reloj creado por el departamento de diseño de Volvo Cars (ahora disponible en Lifestyle Collection) es un ejemplo del avanzado diseño escandinavo.



BIENVENIDO A VOLVO CAR LIFESTYLE COLLECTION.

Nuestra colección incluye una amplia gama de accesorios Lifestyle: desde cristal sueco y bolsas de cuero hasta prendas, relojes y otros artículos seleccionados. Visita la colección completa en collection.volvocars.com



V O L V O