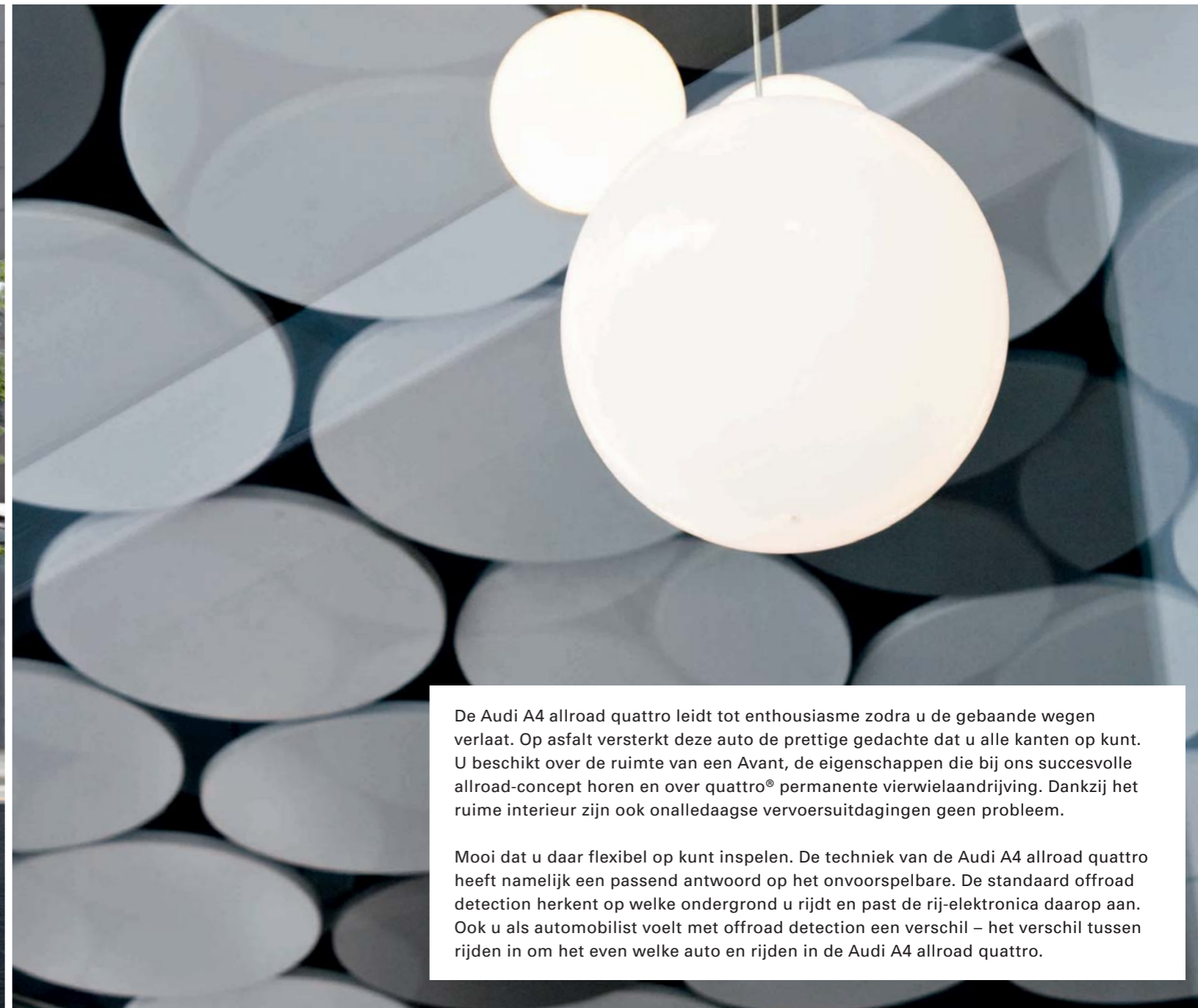




Audi

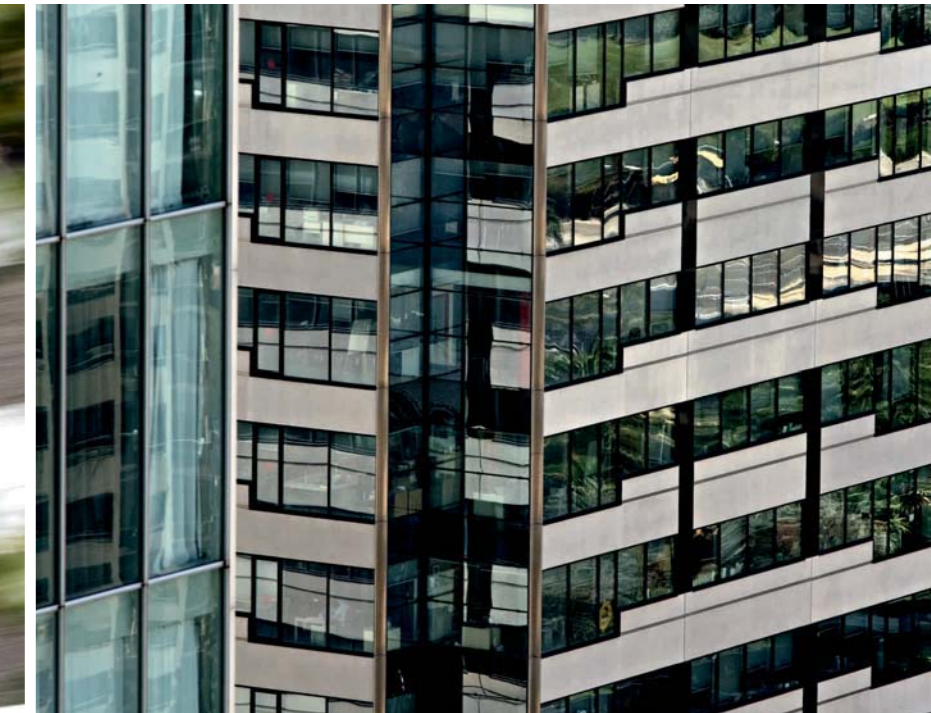
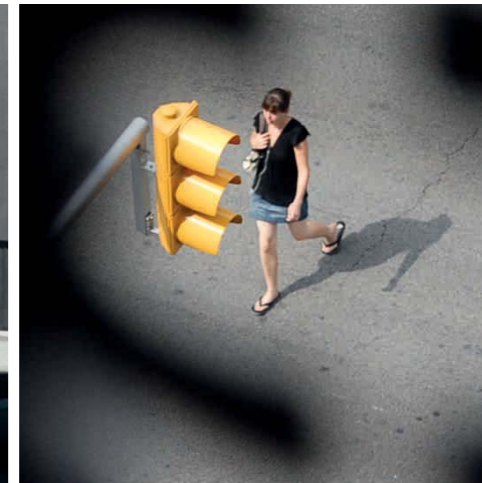
Audi A4 allroad quattro





De Audi A4 allroad quattro leidt tot enthousiasme zodra u de gebaande wegen verlaat. Op asfalt versterkt deze auto de prettige gedachte dat u alle kanten op kunt. U beschikt over de ruimte van een Avant, de eigenschappen die bij ons succesvolle allroad-concept horen en over quattro® permanente vierwielaandrijving. Dankzij het ruime interieur zijn ook onalledaagse vervoersuitdagingen geen probleem.

Mooi dat u daar flexibel op kunt inspelen. De techniek van de Audi A4 allroad quattro heeft namelijk een passend antwoord op het onvoorspelbare. De standaard offroad detection herkent op welke ondergrond u rijdt en past de rij-elektronica daarop aan. Ook u als automobilist voelt met offroad detection een verschil – het verschil tussen rijden in om het even welke auto en rijden in de Audi A4 allroad quattro.



Voel het verschil. In de stad.

De charismatische uitstraling van de Audi A4 allroad quattro heeft een positief effect in de stad. Zijn allroad-kwaliteiten onderscheiden hem van de sportief elegante Audi A4 allroad quattro. Deze auto ontstijgt duidelijk de massa. Wat ook opvalt is de stoïcijnse manier waarop hij uitdagingen aangaat. De standaard servotronic (vanaf 155 kW) komt met name in stadsverkeer de wendbaarheid ten goede. Tijdens manoeuvreren ondersteunt deze stuurbevestiging het sterkst, om vervolgens bij oplopende snelheid steeds meer naar de achtergrond te verdwijnen. Hierdoor stuurt de auto ook op hogere snelheden heerlijk strak. Naar wens kunt u over Audi drive select beschikken. Met deze innovatie geeft u de dynamische Audi A4 allroad quattro met een druk op de knop een zachter of juist feller karakter: een kwestie van 'comfort' of 'dynamic' kiezen in plaats van de stand 'auto'.

Het is tijd om de stad te verlaten en kennis te maken met de andere kant van de Audi A4 allroad quattro.



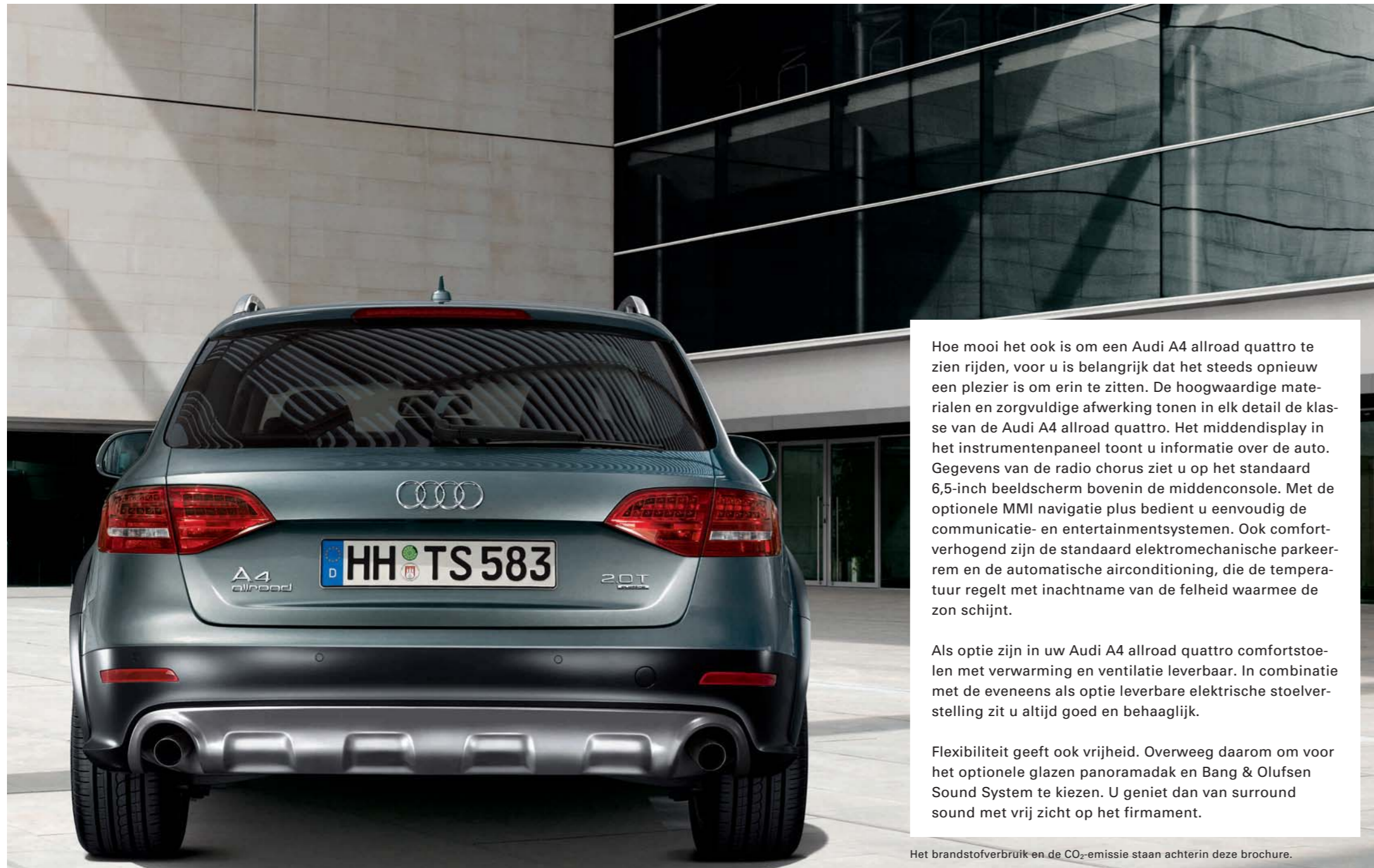
**Voel het verschil. In de stad. Op buitenwegen.
In elk detail.**

Kan elegantie markant zijn? Ja. Moet goed design glad zijn? Nee. De Audi A4 allroad quattro: het doorzettingsvermogen van een terreinauto en de sportieve esthetiek van een Avant. Verenigd op een authentieke en niet-agressieve manier. De roestvrijstalen bodembescherming loopt aan de achterzijde ver naar boven door. Voor achteropkomend verkeer is dat als het ware een signaal dat u uiteindelijk uw eigen weg zult gaan. De 17-inch lichtmetalen velgen en de met 37 mm verhoogde carrosserie zorgen voor een krachtige uitstraling. De singleframe grille, in specifieke allroad-uitvoering, de unieke dakreling en andere allroad-details benadrukken het karakter van deze auto. De onderzijde van de carrosserie is standaard in contrastkleur en optioneel in carrosseriekleur. De grote wielbasis en de lange motorkap benadrukken de sportieve lijn.

Er is voldoende plek voor vijf inzittenden en al hun bagage. De functionele bagageruimte met tweezijdig bruikbare vloer heeft een inhoud van maximaal 1.430 liter. Alles en iedereen kan mee. U bepaalt de bestemming.

Het brandstofverbruik en de CO₂-emissie staan achterin deze brochure onder 'Technische gegevens'.





Hoe mooi het ook is om een Audi A4 allroad quattro te zien rijden, voor u is belangrijk dat het steeds opnieuw een plezier is om erin te zitten. De hoogwaardige materialen en zorgvuldige afwerking tonen in elk detail de klasse van de Audi A4 allroad quattro. Het middendisplayscherm in het instrumentenpaneel toont u informatie over de auto. Gegevens van de radio chorus ziet u op het standaard 6,5-inch beeldscherm bovenin de middenconsole. Met de optionele MMI navigatie plus bedient u eenvoudig de communicatie- en entertainmentsystemen. Ook comfortverhogend zijn de standaard elektromechanische parkeerrem en de automatische airconditioning, die de temperatuur regelt met inachtneming van de felheid waarmee de zon schijnt.

Als optie zijn in uw Audi A4 allroad quattro comfortstoelen met verwarming en ventilatie leverbaar. In combinatie met de eveneens als optie leverbare elektrische stoelverstelling zit u altijd goed en behaaglijk.

Flexibiliteit geeft ook vrijheid. Overweeg daarom om voor het optionele glazen panoramadak en Bang & Olufsen Sound System te kiezen. U geniet dan van surround sound met vrij zicht op het firmament.

Het brandstofverbruik en de CO₂-emissie staan achterin deze brochure.





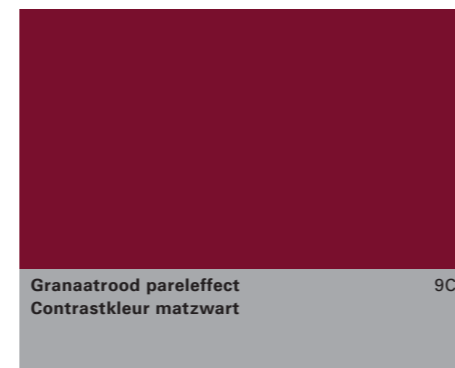
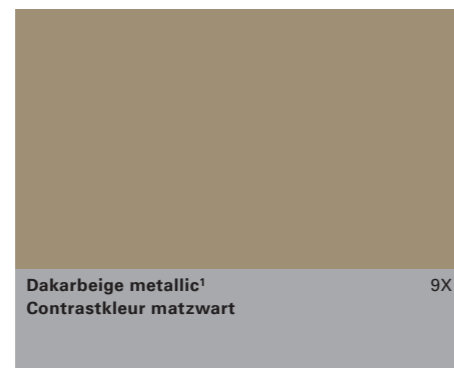
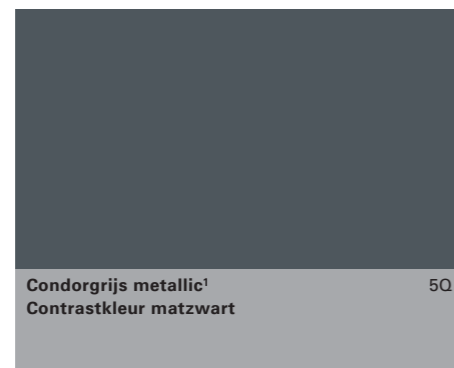
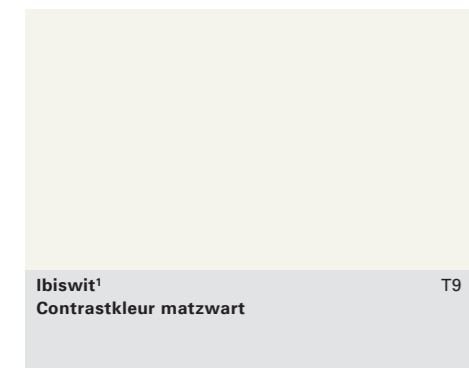
**Voel het verschil. In de stad. Op buitenwegen. In elk detail.
Overall.**

Het wegneten hoeft niet bepalend te zijn voor de route die u kiest. De quattro® permanente vierwielaandrijving verdeelt de aandrijfkraften afhankelijk van de rij situatie over de voor- en achteras. Als een wiel doorslipt, gaat de aandrijfkraft automatisch naar de wielen die nog wel grip hebben. Dit zorgt voor een uitstekende rij dynamiek en een zeer goede tractie. Dankzij de allroad-specifieke afstelling van vering en dempers in combinatie met beschermende elektronica volgt de auto keurig de hem opgelegde koers – ook in moeilijk begaanbaar terrein.



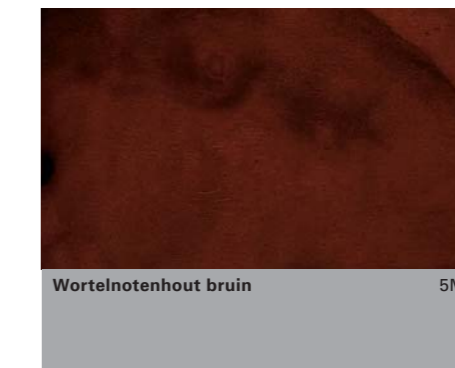
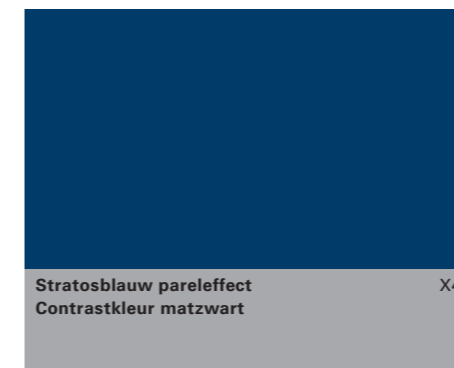
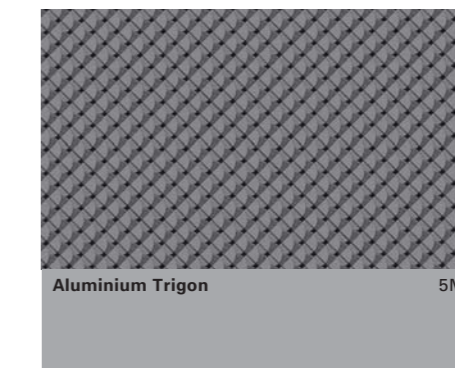
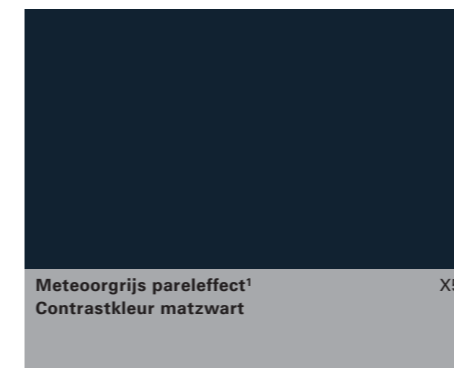
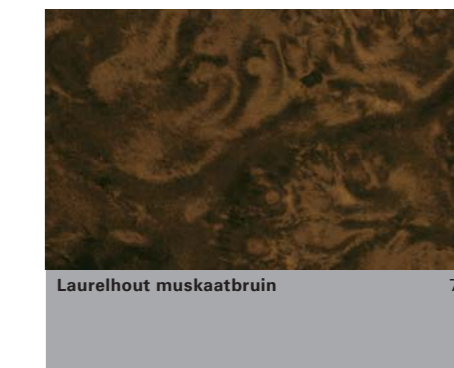
De efficiënte motoren en de grote spoorbreedte helpen om u daadkrachtig door het terrein te laten rijden. Daarbij krijgt quattro® ondersteuning van het elektronische stabiliseringsprogramma ESP met offroad detection. Offroad detection herkent de ondergrondcondities en past de werking van de elektronische hulpsystemen hierop aan. De grotere bodemspeling maakt de Audi A4 allroad quattro bijzonder geschikt voor slechte wegen – waardoor deze vanzelf de mooiste routes worden.

Lakkleuren



■ Standaarduitrusting ■ Meeruitvoering

Decoratielijsten

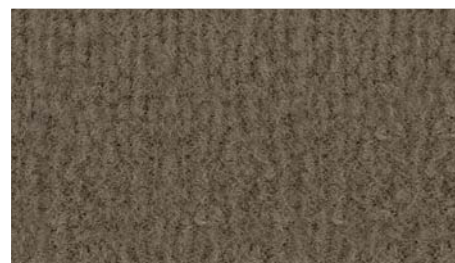


¹Optioneel ook volledig in carrosseriekleur.

Vloerbekleding velours



zwart CN/CP/BY/CX/GD



korianderbeige BZ/CT

■ Standaarduitrusting ■ Meeruitvoering

Velgen/banden



Gegoten lichtmetalen velgen
in 7-arm V-design
Maat 8 J x 17, banden 225/55 R 17



Niet voor Nederland
(velgen met winterbanden zijn niet als
meeruitvoering af fabriek leverbaar,
wel als dealeraccessoire)



Gegoten lichtmetalen velgen
in 5-arm rotor design
Maat 8 J x 18, banden 245/45 R 18



Gegoten lichtmetalen velgen
in 10-spaak dynamiek design
Maat 8 J x 18, banden 245/45 R 18

Type	A4 allroad quattro 2.0 TFSI	A4 allroad quattro 2.0 TDI	A4 allroad quattro 3.0 TDI
Motorbouwwijze	Viercilinder-in-lijn benzinemotor met directe inspuiting, uitlaatgasturbo en Audi valvelift system	Viercilinder-in-lijn dieselmotor met commonrail-inspuiting en uitlaatgasturbo	V6-dieselmotor met commonrail-inspuiting en uitlaatgasturbo
Cilinderinhoud in cm³ (kleppen per cilinder)	1984 (4)	1968 (4)	2967 (4)
Max. vermogen¹ in kW bij min⁻¹	155/4300–6000	125/4200	176/4000–4400
Max. koppel in Nm bij min⁻¹	350/1500–4200	350/1750–2500	500/1500–3000

Aandrijving/wielen

Aandrijving	quattro®	quattro®	quattro®
Transmissie	[S tronic]	Handgeschakeld 6 versnellingen	[S tronic]
Velgen	Gegoten lichtmetaal, 8 J x 17	Gegoten lichtmetaal, 8 J x 17	Gegoten lichtmetaal, 8 J x 17
Banden	225/55 R 17	225/55 R 17	225/55 R 17

Gewichten/inhouden

Leeggewicht² in kg	[1650]	1630	[1765]
Max. toelaatbaar totaalgewicht in kg	[2220]	2200	[2335]
Max. daklast/kogeldruk in kg	90/80	90/80	90/80
Max. aanhangerlast³ in kg	ongeremd	750	[750]
	geremd	1700	[1900]
Tankinhoud ca. in l	64	64	64

Prestaties/verbruik⁴

Topsnelheid in km/h	[230]	213	[236]
Acceleratie 0–100 km/h in s	[6,9]	8,9	[6,4]
Brandstof	Euro 95⁵	Diesel	Diesel
Brandstofverbruik⁶ in l/100 km	in bebouwde kom	7,7	[8,7]
	buiten bebouwde kom	5,7	[6,1]
	gemiddeld	6,4	[7,1]
CO₂-emissie⁶ in g/km	in bebouwde kom	202	[231]
	buiten bebouwde kom	149	[163]
	gemiddeld	169	[189]
Emissienorm	Euro 5	Euro 5	Euro 5

Toelichting

¹ Deze waarde is bepaald met de voorgeschreven meetmethode (Richtlijn 80/1269/EEG) in de actuele versie.

² Leeggewicht zonder bestuurder (gemeten volgens de actuele versie van Richtlijn 92/21/EEG). Door meeruitvoeringen kan zowel het rijklaar gewicht als de luchtweerstandscoefficiënt worden vergroot, waardoor het laadvermogen en de topsnelheid dienovereenkomstig afnemen. De gewichten zijn gebaseerd op de Europese typegoedkeuring. Gewichten voor Nederland kunnen hiervan afwijken.

³ Bij toenemende hoogte neemt het motorvermogen af. Vanaf 1000 m boven de zeespiegel en iedere 1000 m hoger dient men steeds 10 % van de totale gewichtscombinatie (max. toelaatbaar aanhangergewicht + max. toelaatbaar totaalgewicht) af te trekken. Waarde toelaatbaar aanhangergewicht geldt met af fabriek gemonteerde trekhaak.

⁴ Het brandstofverbruik en de CO₂-emissie zijn niet alleen afhankelijk van de doelmatigheid waarmee de auto de brandstof benut, maar ook van de rijstijl van de bestuurder en andere niet-technische factoren. CO₂ is het drijfgas dat hoofdzakelijk verantwoordelijk is voor de opwarming van de aarde.

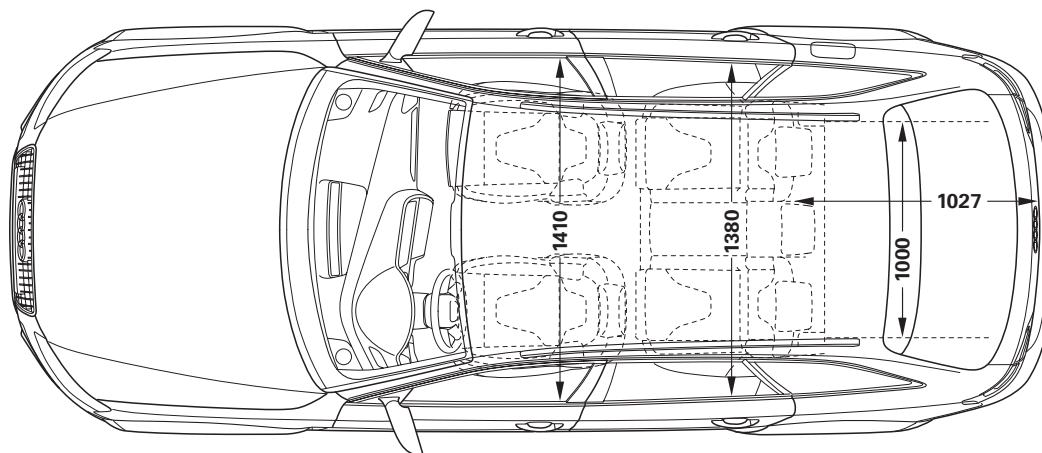
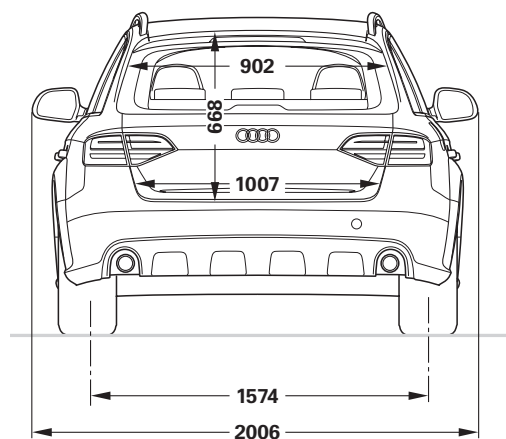
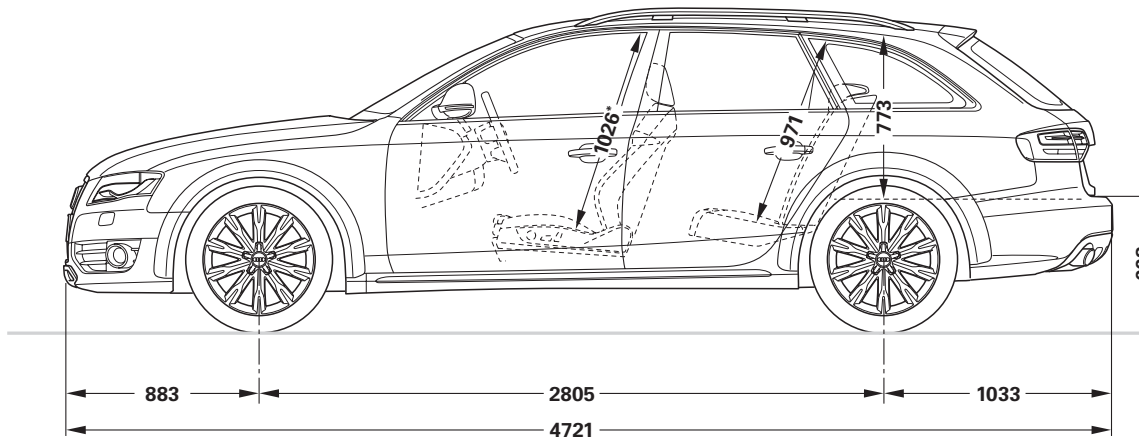
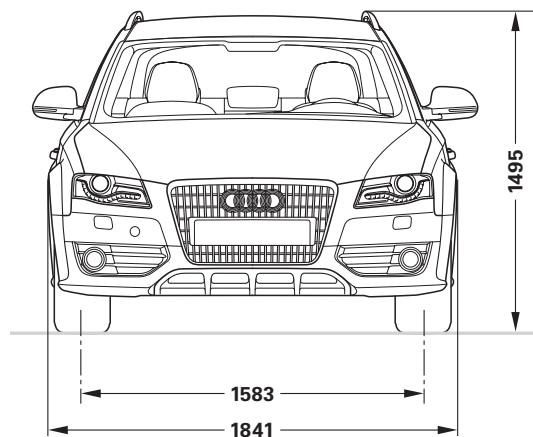
⁵ Wij raden het gebruik van Euro 95 aan. Indien niet beschikbaar, is ook het gebruik van Normaal 91 mogelijk. Gevolg is dat het vermogen iets afneemt.

⁶ De waarden zijn bepaald met de voorgeschreven meetmethode. De waarden hebben geen betrekking op één bepaalde auto, maar dienen alleen om een vergelijking te kunnen maken tussen de verschillende typen.

Belangrijke aanwijzing

Onderhoudsinspectie aan de hand van de service-intervalmelding.

Audi A4 allroad quattro

**Afmetingen in millimeters.**

Afmetingen gemeten van onbeladen auto.

Inhoud bagageruimte 490/1.430 l (gemeten volgens de VDA-methode met blokken van 200 x 100 x 50 mm;
tweede waarde: met neergeklapte achterbankleuning en belading tot aan het dak).

Draaicirkel ca. 11,5 m.

*Maximale hoofdruimte.

Voorsprong door techniek www.audi.nl

De in deze brochure getoonde en beschreven modelvarianten en uitrustingsdetails, alsmede enkele van de benoemde diensten, zijn niet in alle landen verkrijgbaar. De in deze brochure afgebeelde en beschreven modellen zijn voor een deel uitgerust met tegen meerprijs leverbare meeruitvoeringen. De gegevens over leveringsprogramma, uiterlijk, prestaties, afmetingen en gewichten, brandstofverbruik en bedrijfskosten komen overeen met de beschikbare gegevens op het moment van ter perse gaan van deze brochure. Afwijkingen in kleuren en vormen van de afbeeldingen, vergissingen en drukfouten voorbehouden. De informatie over uitrusting en technische gegevens heeft betrekking op auto's voor de Nederlandse markt. Wijzigingen voorbehouden. Zonder voorafgaande schriftelijke toestemming van AUDI AG is nadruk van deze brochure of delen ervan verboden.

Het papier van deze brochure is vervaardigd van chloorvrij gebleekte cellulose.

Pon's Automobielhandel B.V.

Leusden

www.audi.nl

Geldig vanaf februari 2009

Printed in Germany

933/1100.45.33