



Audi

TT



Puur design.



De Audi TT is een design-icoon. En design-iconen zijn onaantastbaar. Toch hebben we het aangedurfd: veranderingen aanbrengen aan de TT. We hebben er een nieuwe interpretatie aan gegeven, met als oogmerk de tweede generatie van dit icoon nog overtuigender te maken.

Vorm volgt functie – dat is de nieuwe Audi TT Coupé ten voeten uit.



De lijnvoering van de Audi TT. Eén en al karakter, vanaf de allereerste designschets. Het dak is als een koepel over het lage inzittendencompartiment gespannen en mondt uit in een krachtige schouderlijn. Voeg daarbij de geprononceerde spatbordranden, dubbele uitlaatpijpen en forse spoorbreedte.

De boodschap is helder: de nieuwe Audi TT Coupé is een echte sportwagen.



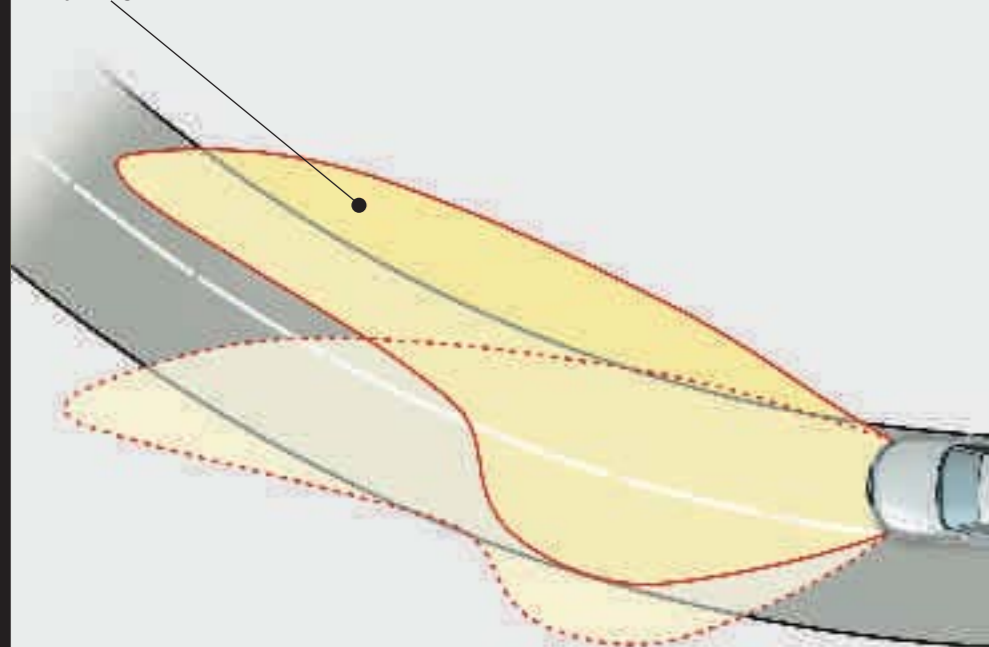
De nieuwe Audi TT Coupé – ook het interieur weet te overtuigen. Decoratielijsten in aluminium Laser zorgen voor een sportief accent. Dat doen ook het lederen sportstuur met afgeplatte onderzijde en de ergonomisch gevormde sportstoelen met geïntegreerde hoofdsteunen. Sportieve elegantie ten top.



S line – de nieuwe definitie van sportiviteit.

Met het S line exterieurpakket en het S line sportpakket benadrukt u de dynamiek van de TT Coupé en kunt u genieten van nog meer rijplezier. Daarvoor zorgen met stof en leder beklede sportstoelen en een fraai lederen sportstuur met zilverkleurige naden. Aan de buitenkant oogt de TT Coupé atletisch met stoere, sportieve bumpers. Daarnaast zijn voor de TT Coupé exclusieve velgen leverbaar. Maak van uw TT Coupé een nog sportievere verschijning.

adaptive light



adaptive light

leverbaar in combinatie met Xenon plus; dynamische bochtenverlichting met draaibare koplampen

Gasdrukveren

voor de motorkap en achterklep

Uitlaateindpijpen

dubbel, links (2.0 TFSI)

dubbel, links en rechts (3.2 quattro)

tire mobility system

12-Volt compressor en bandendichtmiddel in bagageruimte; maximum toegestane rijnsnelheid 80 km/h

Diefstalbeveiligde wielbouten

alleen los te draaien met meegeleverde adapter

Wagenkrik**Velgen 17" en 18"**

naar keuze met noodloopeigenschappen



Remzadels grijs gelakt

Velgen/banden

Gegoten lichtmetalen velgen in 10-spaak design, 7,5 J x 16 met banden 225/55 R 16 (standaard voor 2.0 TFSI)



Gegoten lichtmetalen velgen in 5-arm Trapezium-design, 8 J x 17 met banden 225/50 R 17 (alleen voor 2.0 TFSI)



Gegoten lichtmetalen velgen in 10-spaak design, 9 J x 18 met banden 245/40 R 18



Gegoten lichtmetalen wintervelgen in 10-spaak Ster-design, 7 J x 16 met banden 225/55 R 16 H, toelaatbare maximumsnelheid 210 km/h (alleen voor 2.0 TFSI) (niet voor Nederland)



Gesmede lichtmetalen velgen in 7-Y-spaaak design, 8,5 J x 17 met banden 245/45 R 17 (standaard voor 3.2 quattro)



Gegoten lichtmetalen velgen in 10-spaak design, 9 J x 18 met banden 245/40 R 18, gepolijst, tweekleurig



Gesmede lichtmetalen wintervelgen in 7-Y-spaaak design, 7 J x 17 met banden 225/50 R 17 H, toelaatbare maximumsnelheid 210 km/h



Gegoten lichtmetalen velgen in 7-arm design, 9 J x 18 met banden 245/40 R 18



Gegoten lichtmetalen wintervelgen in 10-spaak design, 9 J x 18 met banden 245/40 R 18 V, toelaatbare maximumsnelheid 240 km/h



Audi TT Coupé in petroleumblauw pareffect met gegoten lichtmetalen velgen in 10-spaak design, gepolijst, tweekleurig. Sportstoelen met Athlet steenblauwe lederen bekleding, uitgebreid lederpakket (kleurafhankelijk) en extra aluminium accenten in het interieur.



Audi TT Coupé in Zeezilver metallic met gegoten lichtmetalen velgen in 7-arm design. Sportstoelen in zwart alcantara/leder, uitgebreid lederpakket en extra aluminium accenten in het interieur.





Lederen bekleding Athlet

zijwangen, hoofdsteunen en deurpanelen in steenblauw fijnnappaleder; stuurwielrand, versnellingspookknop en versnellingspookmanchet in zwart leder met gekleurde naden; tevens deurgrepen in steenblauw fijnnappaleder; handremgreep, extra middenconsole met armsteun in zwart fijnnappaleder met gekleurde naden

Stoelbekleding met speciaal TT-patroon

in Stof Tetris (standaard voor 2.0 TFSI)

Alcantara/leder-combinatie

hoofdsteunen en stoelzijwangen in leder; stoelmiddenbanen en deurpanelen in alcantara (standaard voor 3.2 quattro)

Valetta leder

hoofdsteunen, zijwangen en middenbanen van stoelen in Valetta leder

Fijnnappaleder

hoofdsteunen, zijwangen en middenbanen van stoelen in fijnnappaleder

Lederpakket

handremgreep, extra armsteun en deurgrepen in zwart leder (alleen te bestellen in combinatie met leder of alcantara/leder)

Sportstoelen voor

met geprononceerde zijwangen voor een betere zijdelingse steun in bochten; met handmatige verstelling van stoel in lengte evenals de rugleuning en hoofdsteunen; zithoogteverstelling voor bestuurders- en passagiersstoel

Lendensteun

elektrisch bediende, viervoudig verstelbare lendensteun op de voorstoelen

Voorstoelen elektrisch verstelbaar

inclusief lendensteun, met elektrische verstelling van stoel in lengte en hoogte evenals de zithoek en rugleuning

Stoelverwarming voor voorstoelen

in drie stappen regelbaar



Uitgebreid lederpakket (kleurafhankelijk)

handremgreep, extra armsteun en instrumentenoverkapping in zwart leder; bekleding middenconsole, portierarmsteunen en deurgrepen in leder (in dezelfde kleur als stoelbekleding). (Alleen te bestellen in combinatie met leder of alcantara/leder)

Uitgebreid lederpakket

handremgreep, extra armsteun, deurgrepen, instrumentenoverkapping, bekleding middenconsole en portierarmsteunen in zwart leder. (Alleen te bestellen in combinatie met leder of alcantara/leder)



Achterbankleuning

gedeeld, neerklapbaar in de verhouding 50 : 50

Achterzittingen

2 zitplaatsen achterin, geschikt voor passagiers met een lengte van maximaal 1,50 m; kinderen tot 12 jaar en met een lengte van maximaal 1,25 m in kinderzitje

ISOFIX-bevestiging voor kinderzitje

voor de passagiersstoel, voorziening voor de bevestiging van kinderzitje volgens ISO-norm

ISOFIX-bevestiging voor kinderzitje en achterbank

voor de beide achterzittingen en de passagiersstoel, voorziening voor de bevestiging van kinderzitjes volgens ISO-norm. Voor nadere informatie kunt u bij uw Audi-dealer terecht.

Stuurbekrachtiging
 elektromechanisch, snelheidsafhankelijk; ondersteunt ook terugkeer naar middenstand en corrigeert afwijken van de rechte lijn bij bijvoorbeeld zijwind of bolle rijbaan; energiebesparende werking en demping van storende weginvloeden

Aandrijfslipregeling ASR
 verhindert door reductie van het motorvermogen het doorslippen van de aangedreven wielen en zorgt voor meer stabiliteit en optimale tractie op alle wegdeksoorten

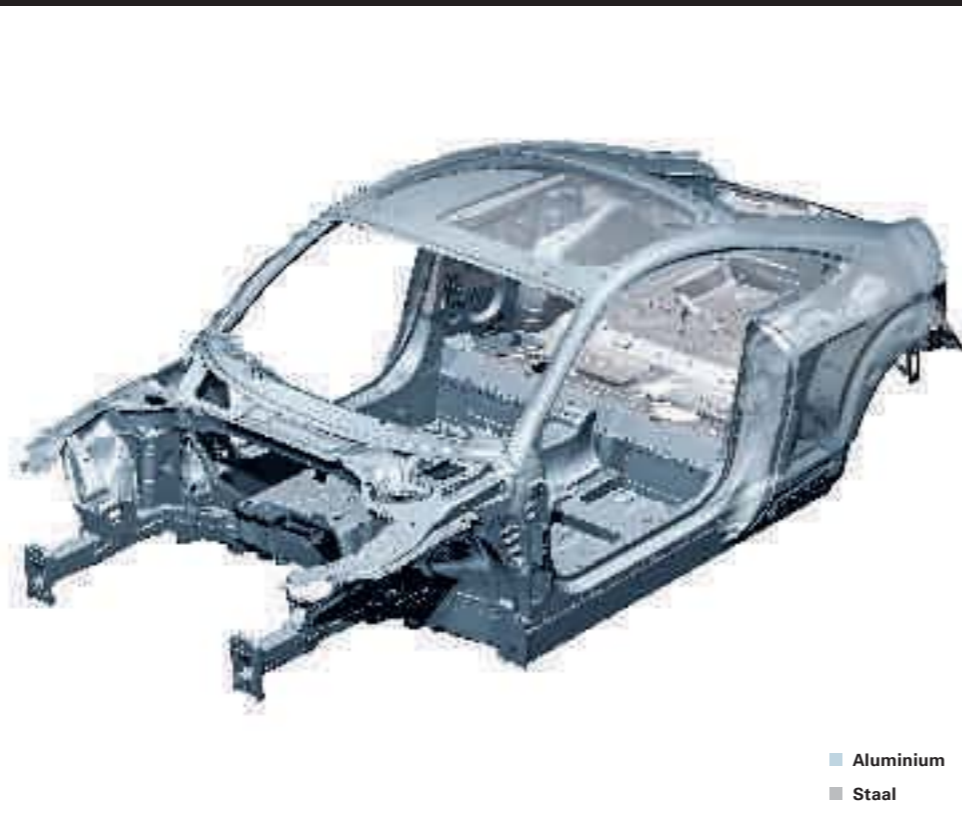
Veiligheidsstuurkolom
 voorzien van een schuifmechanisme met dempende werking, als aanvulling op de bescherming van gordel en airbag

Sportonderstel
 met straffere vering en demping

S line sportonderstel van quattro GmbH
 met straffere vering en demping, 10 mm verlaagd

Bandenspanningscontrolesysteem
 controleert tijdens het rijden of de bandenspanning voldoende is; verliest een band lucht, dan detecteert het systeem dit aan de hand van verschillen in de draaisnelheid en wordt de bestuurder via optische en akoestische signalen gewaarschuwd; het bestuurdersinformatiesysteem geeft de positie aan van de band in kwestie. Vrijwaart niet van geregelde handmatige controle van de bandenspanning

Diefstalalarm
 inclusief interieurbeveiliging en wegsleepbeveiliging via hellingshoeksensor (uitschakelbaar); alarmclaxon werkt onafhankelijk van het boordnet; bewaakt portieren, motorkap, achterklep en interieur



Carrosserie
Audi Space Frame ASF®-constructie
 innovatieve combinatie van aluminium en staal, met hoge stijfheid voor betere rijdynamiek, koersvastheid en veiligheid



Audi magnetic ride
 adaptief dempsysteem met individuele onderstelafstemming (normaal/sport) via toetsen in de middenconsole; meer rijcomfort en betere rijdynamiek door regeling van dempkarakteristiek al naar gelang de rij situatie

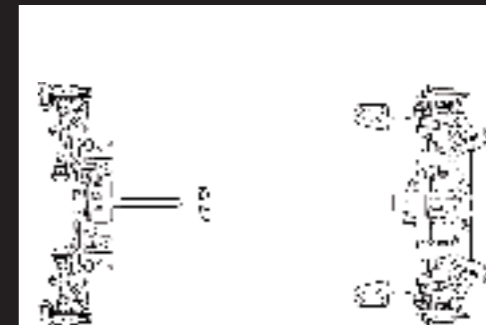


S tronic
 6-versnellingsbak met dubbele koppeling, elektrohydraulisch bediend

Handgeschakelde 6-versnellingsbak
 volledig gesynchroniseerd

Versnellingspookknop
 met versnellingspookmanchet in leder en aluminium sierring

Schakelwegreductie
 zorgt voor verkorte schakelweg; sportieve, korte versnellingspook. Voor meer informatie kunt u bij uw Audi-dealer terecht



quattro®
 permanente vierwielaandrijving voor optimale tractie en extra veiligheid (3.2 quattro)

Model	TT 2.0 TFSI	TT 2.0 TFSI S tronic	TT 3.2 quattro	TT 3.2 quattro S tronic
Bouwwijze	Viercilinder-in-lijn benzinemotor met directe benzine-injectie en uitlaatgasturbo	Viercilinder-in-lijn benzinemotor met directe benzine-injectie en uitlaatgasturbo	V6 benzinemotor met inlaatinjectie	V6 benzinemotor met inlaatinjectie
Cilinderinhoud in cm³ (kleppen per cilinder)	1984 (4)	1984 (4)	3189 (4)	3189 (4)
Max. vermogen¹ in kW/pk bij t/min	147/200 bij 5100–6000	147/200 bij 5100–6000	184/250 bij 6300	184/250 bij 6300
Max. koppel in Nm bij t/min	280 bij 1800–5000	280 bij 1800–5000	320 bij 2500–3000	320 bij 2500–3000

Aandrijving/wielen

Aandrijfsoort	Voorwielaandrijving	Voorwielaandrijving	quattro® permanente vierwielaandrijving	quattro® permanente vierwielaandrijving
Versnellingsbak	Handgeschakelde 6-versnellingsbak, volledig gesynchroniseerd	6-traps S tronic met elektrohydraulische bediening	Handgeschakelde 6-versnellingsbak, volledig gesynchroniseerd	6-traps S tronic met elektrohydraulische bediening
Velgen	Gegoten lichtmetaal, 7,5 J x 16	Gegoten lichtmetaal, 7,5 J x 16	Gesmeed lichtmetaal, 8,5 J x 17	Gesmeed lichtmetaal, 8,5 J x 17
Banden	225/55 R 16	225/55 R 16	245/45 R 17	245/45 R 17

Gewichten/inhouden

Leeggewicht² in kg	1260	1260	1410	1430
Max. toelaatb. totaalgewicht in kg	1660	1660	1810	1830
Max. toelaatb. daklast in kg	75	75	75	75
Inhoud brandstoftank in l	55	55	60	60

Prestaties/verbruik³

Topsnelheid in km/h	240	240	250 (begrensd)	250 (begrensd)	
Acceleratie 0–100 km/h in s	6,6	6,4	5,9	5,7	
Brandstof	Super loodvrij 98 RON⁴	Super loodvrij 98 RON⁴	Super loodvrij 98 RON⁴	Super loodvrij 98 RON⁴	
Brandstofverbruik⁵ in l/100 km	in bebouwde kom	10,7	10,6	14,7	12,9
	buiten bebouwde kom	6,0	6,0	7,8	7,3
	gemiddeld	7,7	7,7	10,3	9,4
CO₂-emissie⁵ in g/km	in bebouwde kom	255	252	352	308
	buiten bebouwde kom	143	143	187	174
	gemiddeld	183	183	247	224
Emissienorm	EU4	EU4	EU4	EU4	

Verklaringen ¹ tot en met ⁵ op pagina 81.

Verklaringen

¹ De opgegeven waarde werd volgens de geldende meetvoorschriften (RL 80/1269/EWG) vastgesteld.

² Leeggewicht zonder bestuurder (vastgesteld volgens de geldende meetvoorschriften RL 92/21/EWG). Door meeruitvoeringen kan zowel het rijklaar gewicht als de luchtweerstandcoëfficiënt worden vergroot, waardoor het laadvermogen en de topsnelheid dienovereenkomstig afnemen. De gewichten zijn gebaseerd op de Europese typegoedkeuring. De gewichten voor Nederland kunnen hiervan afwijken.

³ Afhankelijk van rijstijl, weg- en verkeersomstandigheden, milieu-invloeden, de conditie van de auto en het uitrustingsniveau kunnen in de praktijk verbruikscijfers voorkomen die afwijken van de meetresultaten volgens deze norm.

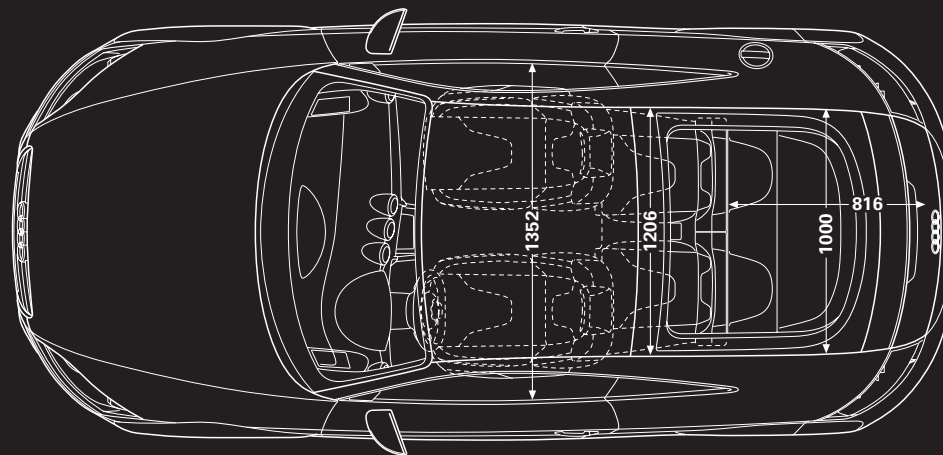
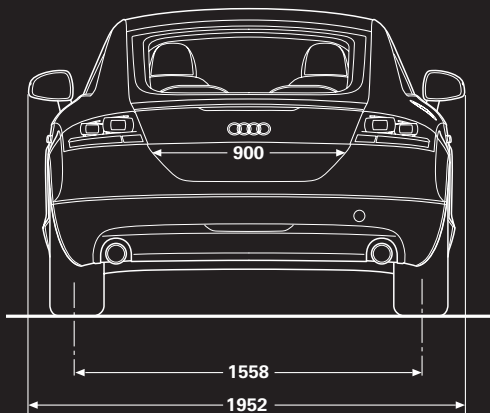
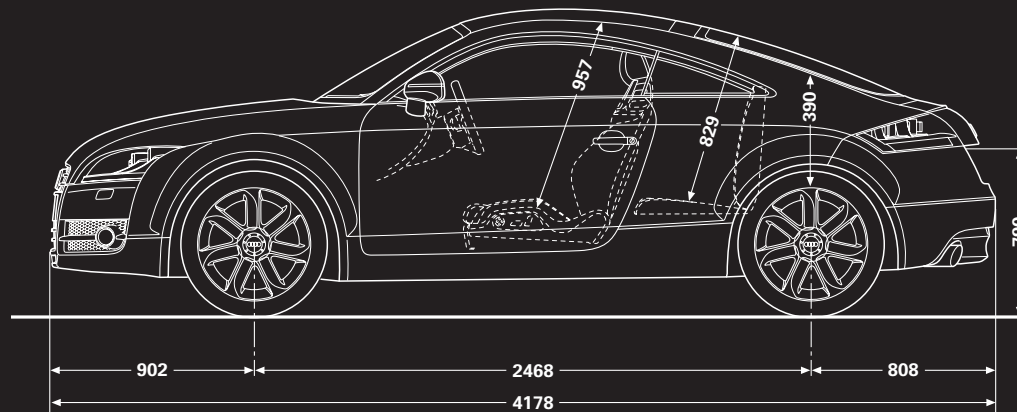
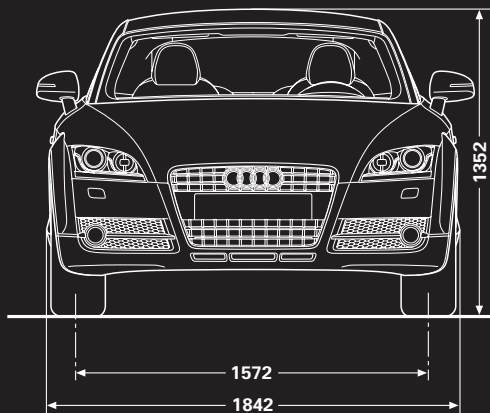
⁴ Indien niet verkrijgbaar, is ook gebruik van euro loodvrij mogelijk (95 RON), waardoor het vermogen iets afneemt.

⁵ De verbruiks- en emissiecijfers zijn als volgt bepaald: minimale waarde = ledig gewicht plus bestuurder, maximale waarde volledig uitgeruste auto plus bestuurder. De cijfers zijn volgens EU-richtlijn 1999/100/EU.

Belangrijke aanwijzing

Het tijdstip waarop de grote onderhoudsservice moet worden uitgevoerd, wordt aangegeven door de service-intervalmelder.

Audi TT Coupé

**Afmetingen in millimeters.**

Afmetingen bepaald in onbeladen toestand.

Inhoud bagageruimte 290/700 l (gemeten volgens de VDA-methode met blokken van 200 x 100 x 50 mm; tweede waarde: met omgeklapte achterbankleuning en beladen tot aan dak). Draaicirkel ca. 10,9 m.