

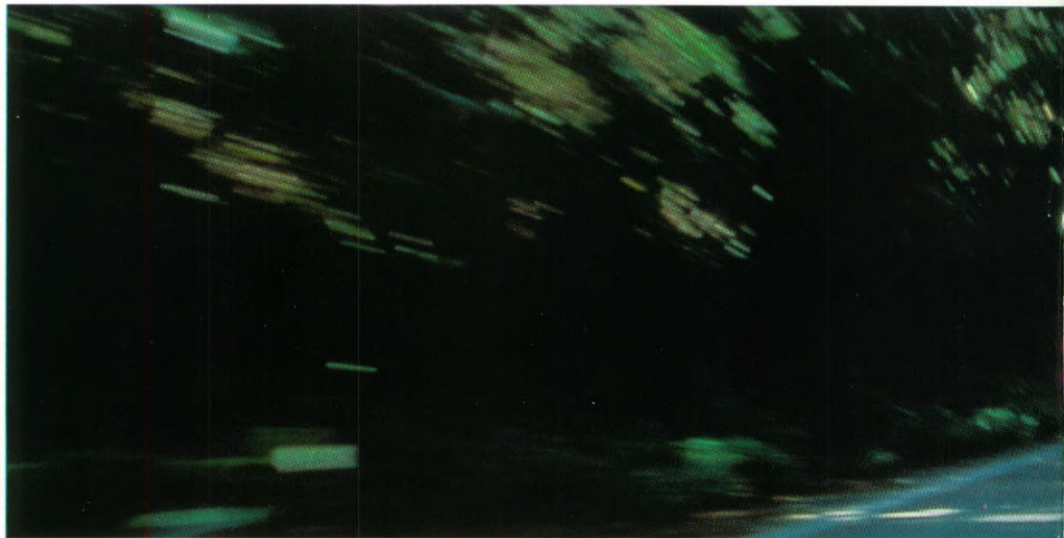
CHARADE



DAIHATSU

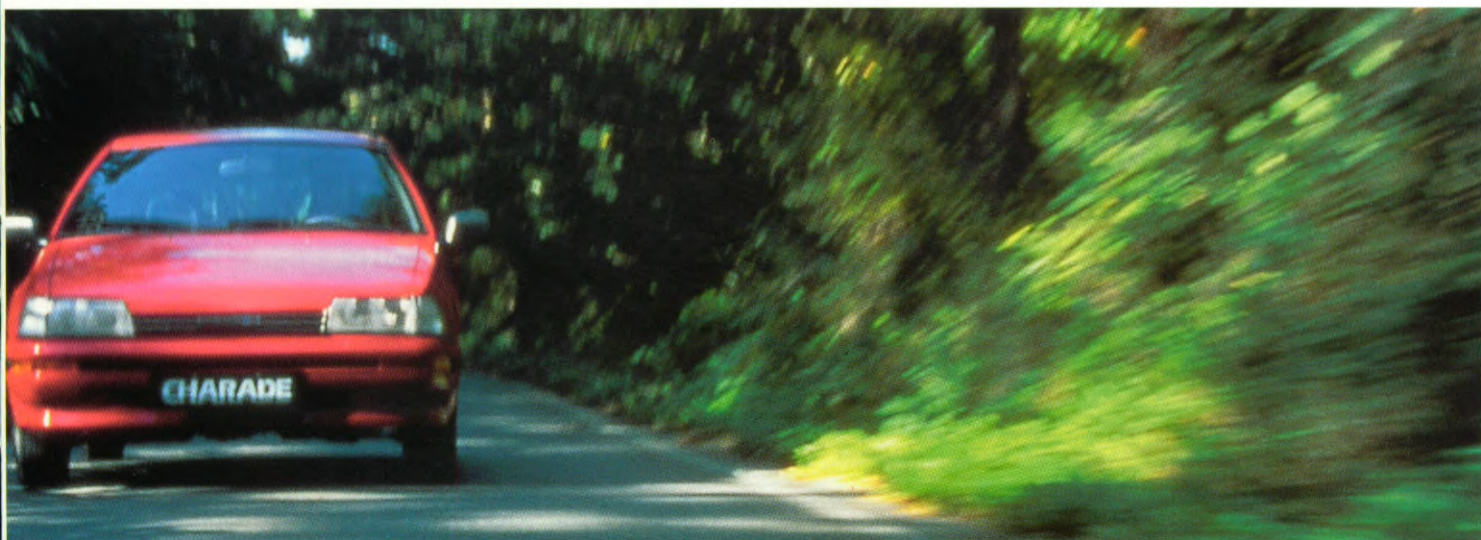
ONTDEK DE EIGENZINNIGE BEKORING VAN DE CHARADE

De Charade is een uiterst innemend type. Dat voelt u meteen wanneer u in de show-room voor het eerst oog-in-oog met de Charade staat. Neem de vormgeving; strak en vloeiend met een zeer geringe frontale oppervlakte. Het resultaat: een van de laagste CW-waarden in z'n klasse (0,32). Toch zal het bepaald niet alleen de vormgeving zijn die u aantrekt. Want de Charade zal u op vrijwel ieder gebied weten te bekoren.





DE CHARADE 1300 CX
SPECIAL IS O.A. VOORZIE
VAN IN KLEUR GESPOTEN
BUMPERS.



EEN UITGEKIEND INTERIEUR

De Charade zal u ook bewijzen dat compact van buiten, binnen goed is voor een zee aan ruimte. De basis daarvan wordt gevormd door z'n opmerkelijke breedte, lange wielbasis en uitgekiende interieur. Daardoor biedt de Charade u onwaarschijnlijk veel ruimte voor z'n compacte afmetingen. Hierdoor kunt u de Charade onder alle omstandigheden aanpassen aan



uw wensen. Of het nu gaat om boodschappen, bagage, sportspullen of allerlei zakelijke benodigdheden; de Charade geeft u de ruimte.





DE ANATOMISCH GEVORMDE
SPORTIEVE STOELN VOOR
OPTIMAAL ZITCOMFORT, ZIJN
VOORZIEN VAN IN HOOGTE
VERSTELBARE HOOFD-
STEUNEN.



1.3 CX 5-DEURS

DE ROYALE LAADRUIJTE IS
VOORZIEN VAN EEN HANDIGE
LAADKLEP, DIE VANAF DE
BUMPER BEGINT.
DUS GEEN OPSTAANDE
RAND DIE U HET LADEN EN
LOSSEN BEMOEILIJKT.

DE CHARADE 1000

Onder de motorkap van Charade 1000 treft u een milieuvriendelijke motor – met katalysator – aan, waarvan de uitlaatgassen arm zijn aan schadelijke stoffen. De economische 1 liter motor is verkrijgbaar in een 3 cilinder benzine-, diesel- en turbodieselversie, of als 12-kleppen Twin Cam met elektronische brandstofinjectie, turbo en intercooler (GTti). Dat voor wat betreft de krachtbron. Maar ook binnen zult u worden verrast. Door de voortreffelijke geluidsisolatie bijvoorbeeld. Of het effectieve ventilatiesysteem. Bovendien zal de Charade 1000 u graag bewijzen dat autorijden in een "compacte" auto bijzonder comfortabel is. Daarvoor zorgen bijvoorbeeld de ergonomisch verantwoorde voorstoelen, waardoor u zich, zelfs na uren rijden, nog opmerkelijk fit voelt. Daarnaast treft u in de Charade nog talloze staaltjes van kwaliteit en goede vormgeving aan. Zoals de in 2 delen neerklapbare achterbank in de Charade TS Special. Maar ook de gelaagde voorruit, de verzonken antenne, de dagteller en de achterrauitewisser met interval.





DE FRAAIE CHARADE IS
EVENEENS VERKRIJGBAAR
MET EEN ZUINIGE DIESEL
EN TURBO-DIESEL MET
5 VERSNELLINGSBAK EN
SNELVOORGLOEISYSTEEM.
HIERDOOR KUNT U TE ALLEN
TIJDE PROBLEEMLOOS STAR-
TEN. EN VANAF DAT MOMENT
GAAT HET SNEL, WANT DE
CHARADE TURBO-DIESEL
HEEFT EEN PITTIGE ACCELE-
RATIE EN EEN TOP VAN RUIM
140 KM/H.
MAAR MISSCHIEF WEL HET
INTERESSANTSTE IS ZIJN
ZUINIGHEID: 1:27,8 BIJ 90
KILOMETER PER UUR (ECE).

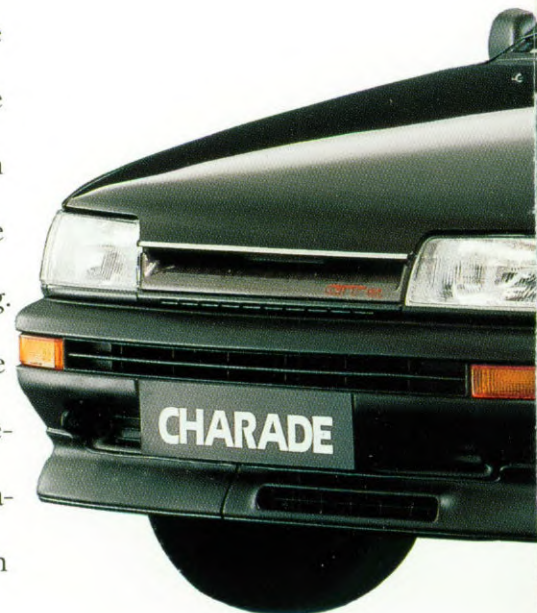


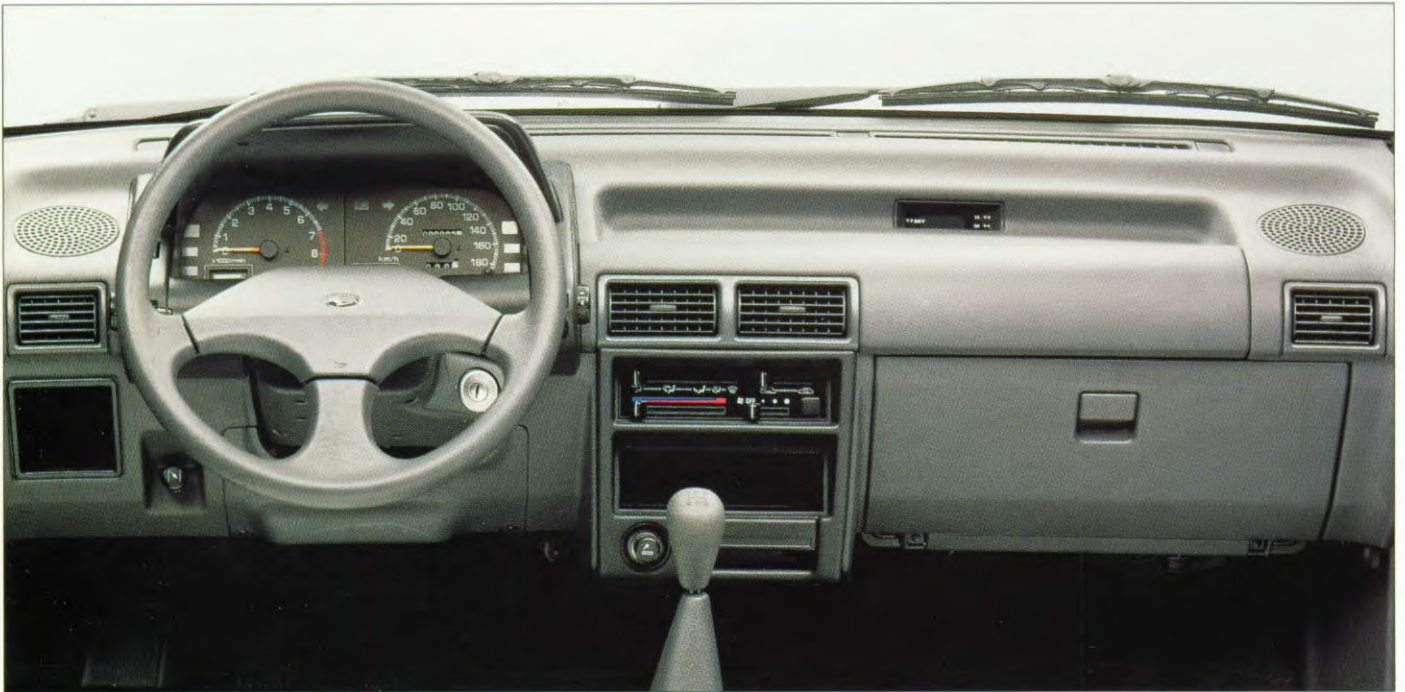
DE CHARADE 1000 GTi

Sportief, superfel en heerlijk eigenzinnig: De Charade GTi. Met een motorvermogen van 74 kW (101 pk). Voorzien van computergestuurde brandstofinspuiting en intercooler, waardoor de inlaatlucht wordt gekoeld om een optimale vullingsgraad te verkrijgen. Dat klinkt niet alleen mooi, want het rijdt formidabel: van 0 tot 100 km/uur in 8,2 seconden. En een top van 185 km/uur. En dat alles met een geregelde katalysator en dus op loodvrije, normale benzine. Daarmee voldoet deze rappe Charade zelfs aan onze strenge milieu-eisen.



Dank zij de goed toegankelijke laadruimte kunt u bovendien alles gemakkelijk achterin kwijt, te meer daar deze vanaf de bumper begint. Er is dus geen onhandige opstaande rand, die het in- en uitladen bemoeilijkt. En dan is er natuurlijk nog de kwaliteit van de uitrusting en afwerking. Van het getinte glas en het fraai gestylde dashboard, tot rembekrachtiger, voorge-monteerde bedrading voor de radio (speakers zijn standaard), antenne en een in delen neerklapbare achterbank.





HET DASHBOARD VAN DE
CHARADE KENMERKT ZICH
DOOR Z'N MODERNE, OVER-
ZICHTELIJKE INDELING.
HENDELS, WAAR-
SCHUWINGSINDIKATOREN,
METERS EN KLOKKEN
ZITTEN OP LOGISCH, OVER-
ZICHTELIJKE PLAATSEN.



VOORTREFFELIJK VENTILATIESYSTEEM

Comfort is ook een aangenaam rijklimaat. Vandaar de aandacht die in de Charade is besteed aan een effectief ventilatiesysteem. Naar wens kunt u koele of warme lucht door de auto verdelen. Daarbij heeft het ventilatiesysteem tevens 'n recyclingstand, waardoor er (bijvoorbeeld in een tunnel) geen vervuilde lucht in uw Charade wordt geblazen. Aan de zijkanten van het dashboard zijn bovendien defrosters ingebouwd, die snel voor ontwaseming of ontthooing van de zijruiten zorgen. Maar er is nog iets dat u zal aanspreken in de Charade: de keuze die u heeft. De Charade is namelijk verkrijgbaar in verschillende uitvoeringen. Van een economische 1 liter, tot een 1300 met permanente vierwielaandrijving.

1.0 CS SPECIAL 5-DEURS



1.0 TS 3-DEURS





1.3 CX 5-DEURS

DE FRAAIE VORMGEVING VAN DE CHARADE VALT NATUURLIJK METEEN OP. TOCH HEEFT DIE VORM VOORAL TE MAKEN MET HET VERKRIJGEN VAN EEN MINIMUM AAN LUCHTWEERSTAND. BIJ DE CHARADE BEDRAAGT DE CW-WAARDE SLECHTS 0,32; EEN VAN DE LAAGSTE IN ZIJN KLASSE.



1.3 CX 5-DEURS



DE CHARADE 1300

Onder de motorkap van dit type bevindt zich een felle 4-cilinder 16 kleppen motor (1,3 liter). Elke cilinder heeft twee inlaat- en twee uitlaatkleppen volgens het Cross Flow principe. Deze Cross Flow, in combinatie met de elektronisch gestuurde brandstofinjectie (EFI) en een 3-weg katalysator maakt de motor bijzonder schoon en zuinig. Overigens zonder dat dit de prestaties beïnvloedt: 66 kW (90 pk) bij 6500 toeren op loodvrije benzine. Goed voor een acceleratie van 0 tot 100 km/uur in 10,8 seconden en een top van ruim 170 km/uur. De Charade 1300 is voorzien van een diagonaal gescheiden remsysteem, vacuüm rembekrachtiging en 'n onafhankelijk McPherson veersysteem met een stabilisatorstang voor en achter. Dit zorgt voor uitstekende richtingsstabiliteit en optimaal veercomfort.



DE CHARADE TXF 1.3i 4WD

Binnen het Charade-concept heeft Daihatsu bovendien een 4WD uitvoering ontwikkeld, gebaseerd op een systeem dat eigenlijk alleen bij dure auto's wordt toegepast. De indrukwekkende prestaties van de felle 4-cilinder, 16 kleppen injectiemotor worden namelijk gelijkmatig verdeeld over de voor- en achterwielen. Dit gebeurt met behulp van een centraal differentieel en een viscokoppeling die het verschil in omwentelingsnelheid tussen voor- en achterwielen compenseert. Hiermee is de Charade 1300 de eerste en enige in z'n prijsklasse met permanente 4WD. Nu is vierwielaandrijving bepaald geen luxe voor iedereen die prijs stelt op een perfecte wegligging. 4WD zorgt namelijk voor een optimaal contact met de weg. Dat betekent dat de Charade TXF 1.3i 4WD vooral onder slechte weersomstandigheden, zoals bij regen, sneeuw, ijs of modder op de weg, u een voortreffelijke grip geeft. Maar bovendien stelt dit aandrijfsysteem u in staat tot sportief bochtenwerk.



FRAAI DIGITAAL KLOKJE



HALOGEEN KOPLAMPEN



DE AUTOMATISCHE VERSNELLINGSBAK MAAKT HET RIJDEN IN DE CHARADE EEN MOEITeloos EN SOEPEL GENOEGEN.

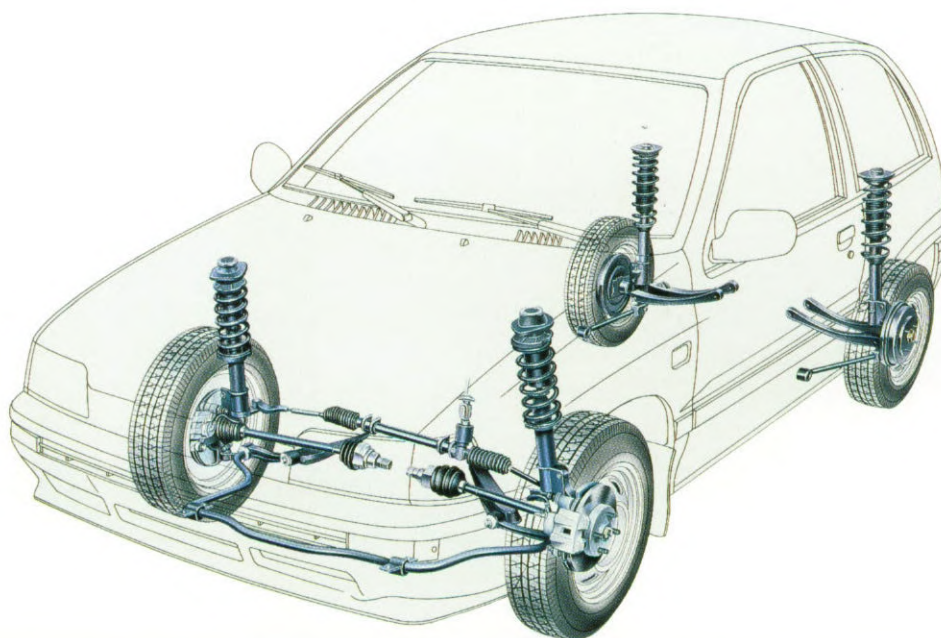


SPORTIEVE BUITENSPIEGEL INKLAPBAAR.

DAIHATSU KOPLOPER IN BETROUWBAARHEID

Daihatsu bouwt al meer dan 80 jaar betrouwbare auto's. Dat betekent in de dagelijkse praktijk weinig onderhoud en zelden of nooit storingen. Ook bieden wij u een vriendelijk en uiterst professioneel dealernetwerk. Dit alles te zamen maakt Daihatsu koploper in betrouwbaarheid. En dat wordt bevestigd door een publicatie van de consumentenbond.

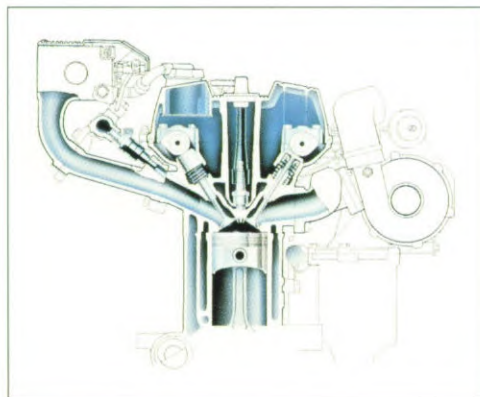
DE CHARADE IS VOORZIEN VAN MCPHERSON ONAFHANKELIJKE WIELOPHANGING VOOR EN ACHTER, IN COMBINATIE MET HYDRAULISCHE SCHOKDEMPERS EN ZOWEL VOOR ALS ACHTER EEN STABILISATORSTANG.



	TS/TS Special (aut.) CS Special	GTi	TS/TX (aut.) CX	TXF (4WD)	TS/TS Special Turbo
Motor					
Type	3 cil./SOHC	3 cil./DOHC	4 cil./SOHC	4 cil./SOHC	3 cil./SOHC
Cilinderinhoud	993 cm ³	993 cm ³	1295 cm ³	1295 cm ³	993 cm ³
Boring x slag	76 x 73	76 x 73	76 x 71,4	76 x 71,4	76 x 73
Compressieverhouding	9,5:1	7,8:1	9,5:1	9,5:1	21,5:1
Max. Verm./Omw. min.	38 kW (52 pk) 5600	74 kW (101 pk) 6500	66 kW (90 pk) 6500	66 kW (90 pk) 6500	35 kW (48 pk) 4800
Max. koppel/Omw. min.	75,5 Nm/3200	130 Nm/3500	105 Nm/5000	105 Nm/5000	85 Nm/2300
Brandstof	loodvrij RON 90	loodvrij RON 90	loodvrij RON 90	loodvrij RON 90	diesel
Maten en gewichten					
Lengte (cm)	368	368	368	368	368
Breedte (cm)	161,5	161,5	161,5	161,5	161,5
Hoogte (cm)	138,5	138,5	138,5	140	138,5
Wielbasis (cm)	234	234	234	234	234
Spoorbreedte voor (cm)	138,5	138,5	138,5	138,5	138,5
Spoorbreedte achter (cm)	136,5	136,5	136,5	136,5	136,5
Ledig gewicht (kg)	750 (CS:760)	835	Tx:805 (aut.:845) CX:815	870	795
Max. toel. tot. gewicht (kg)	1190	1190	1240	1295	1190
Aantal zitplaatsen	5	5	5	5	5
Min. draaicirkel	9	9	9	9	9
Versnellingen					
4 versnellingen	x	-	-	-	-
5 versnellingen	x	x	x	x	x
automaat	x	-	x	-	-
Prestaties					
Topsnelheid (km/uur)	145	185	170 (165 aut.)	165	140
Acceleratie (0-100 km/uur)	14,0	8,2	10,8 (13,8 aut.)	11,3	17,0
Benzineverbruik (ECE-norm)					
Bij 90 km/uur (liters/100 km)	1:22,2	1:19,2	1:18,9 1:16,7 (aut.)	1:17,2	1:27,8
Bij 120 km/uur (liters/100 km)	1:15,4 (4 versn.) 1:16,1 (5 versn.)	1:13,5	1:14,1 1:12,5 (aut.)	1:12,8	1:17,5
Stadscyclus (liters/100 km)	1:14,9	1:13,2	1:13,3 1:12,5 (aut.)	1:12,5	1:20,4



DE LICHTGEWICHT 1,3 LITER, 4 CILINDER 16 KLEPPEN MOTOR VAN DE CHARADE IS EEN STERK STAALTJE VAN TECHNIEK. DE BOVENLIGGENDE NOKKENAS WORDT DOOR EEN GETANDE RIEM AANGEDREVEN. DE VIER KLEPPEN ZORGEN VOOR EEN UITSTEKENDE IN- EN UITSTROOM EFFICIENCY, WAARDOOR EEN GROOT VERMOGEN WORDT VERKREGEN.



DE INLAAT- EN UITLAATKANALEN HEBBEN EEN CROSS FLOW OPSTELLING TENEINDE EEN PERFECTE VULLINGSGRAAD TE KRIJGEN. DE TURBO ZORGT VOOR EEN OVERDRUK IN DE CILINDERS.



DE COMPACTE 1 LITER MOTOR VAN DE GTi IS VOORZIEN VAN DUBBEL BOVENLIGGENDE NOKKEN-ASSEN DIE DE 4 KLEPPEN PER CILINDER BEDIENEN. EEN ELEKTRONISCHE BRANDSTOFINSPUITING (EFI) IS COMPUTERGESTUURD.



DAIHATSU HOLLAND B.V.
Witboom 2 - 4131 PL Vianen, Postbus 149 - 4130 EC Vianen. Telefoon: 03473 - 7 05 05.

DAIHATSU

Vraag uw dealer naar de exacte uitvoeringsspecificaties. Tussentijdse wijzigingen voorbehouden SE&O.