



Fiat 900T

bestelwagen
de concurrent van groot en klein...

FIAT



motor: 903cc.

draagvermogen: 720 kg. (excl. chauffeur)

laadvolume: 2,65 m³

max. snelheid: ± 100 km/u.

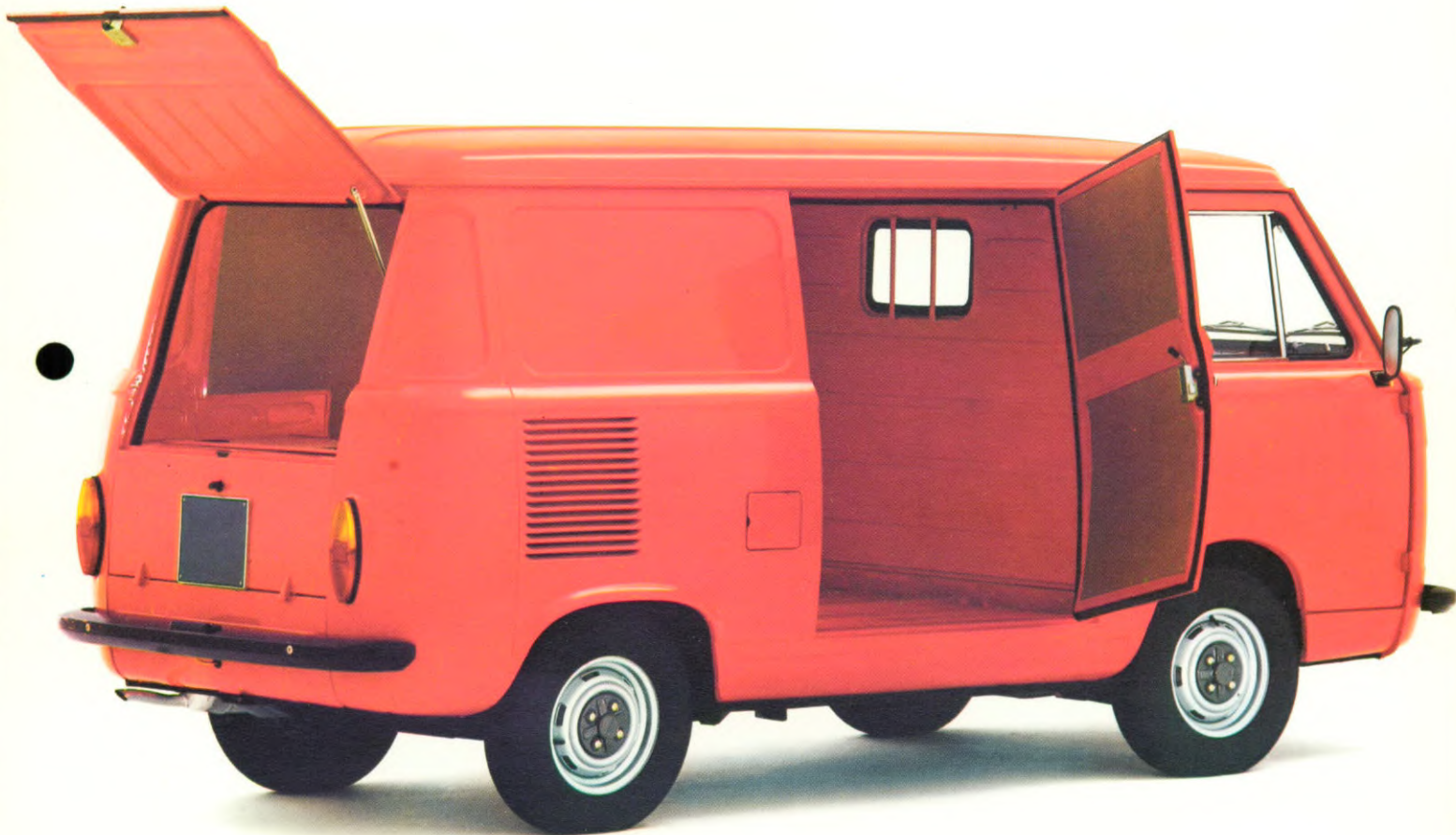
Door de optimale wijze, waarop de FIAT 900 T beantwoordt aan de eisen, die gesteld worden aan een bestelwagen voor licht bestelwerk, kan hij de vergelijking — zelfs met grotere soortgenoten — glansrijk doorstaan temeer, daar bij vele soortgenoten de capaciteiten meestal niet volledig kunnen

worden benut, terwijl dit bij de 900 T zeer zeker wel het geval is. De ideale bestelwagen voor snel en economisch stadsbestelwerk.



De 900T bestelwagen is praktisch

De laadvloerhoogte is slechts 415 mm. Een grote zijdeur en achterklep geven ruim toegang tot de laadruimte. Ook het vlak boven de motor kan uitstekend gebruikt worden. Alles bij deze kleine geweldenaar is er op gericht de laadruimte zo volledig mogelijk te benutten!



Fiat 900T: de ideale bestelwagen!

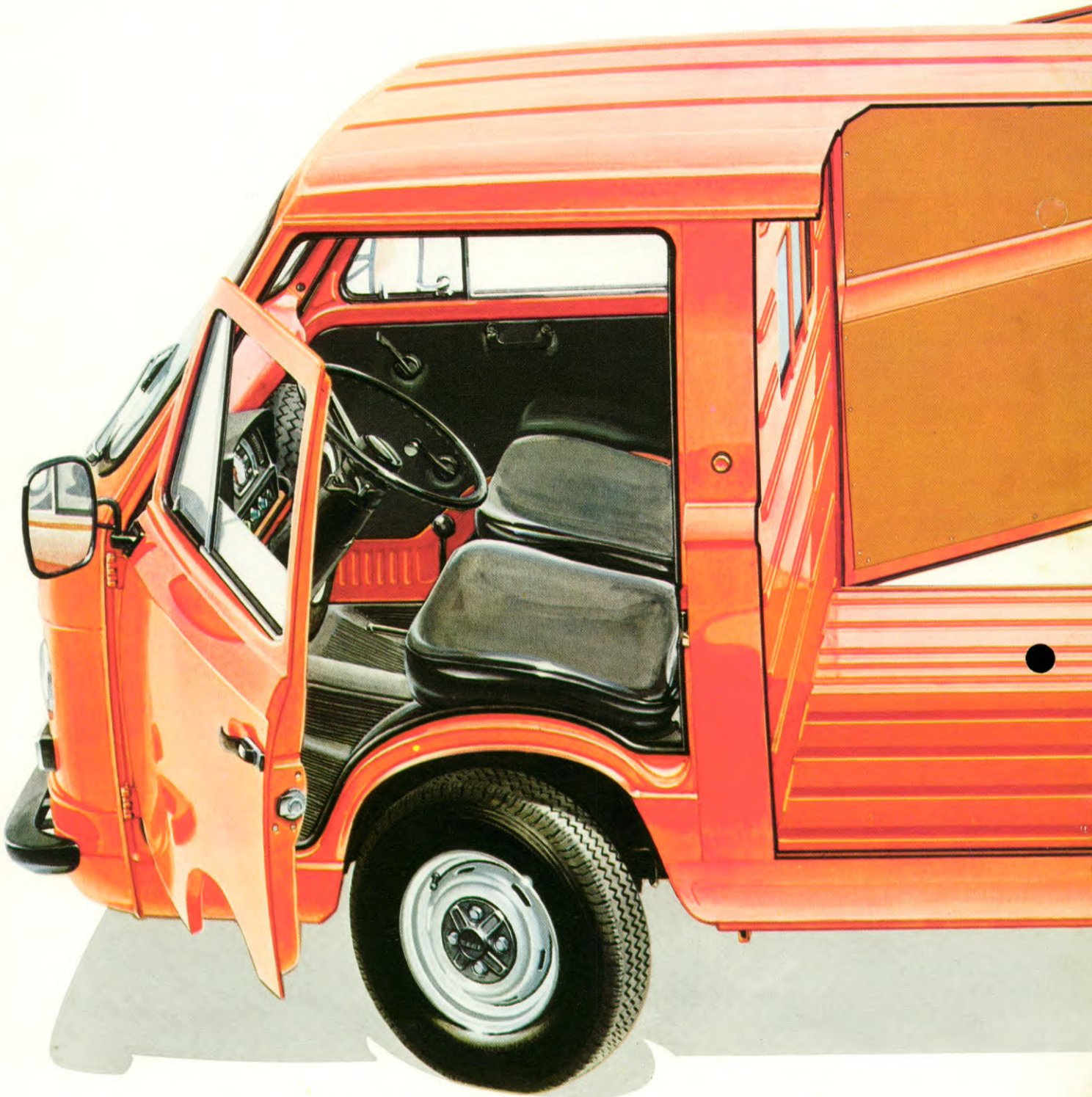
Robuust, zelfdragend koetswerk van geprofileerd metaal.

De bodem met metaalprofiel rust op doosvormige staalbalken.

Comfortabele cabine met groot glasoppervlak.

Nauwkeurig regelbare kachel.

Portieren openend tegen de windrichting met ventilatie-raampjes en neerdraaibare ruiten.



Dankzij doosvormige carrosserie, minimale buitenafmetingen, waardoor juist het parkeren in de stad eenvoudiger is.

De laadvloer is royaal toegankelijk via een groot vierkant zijportier en een handige achterklep.

Lage laadvloer van 41,5 cm hoogte.

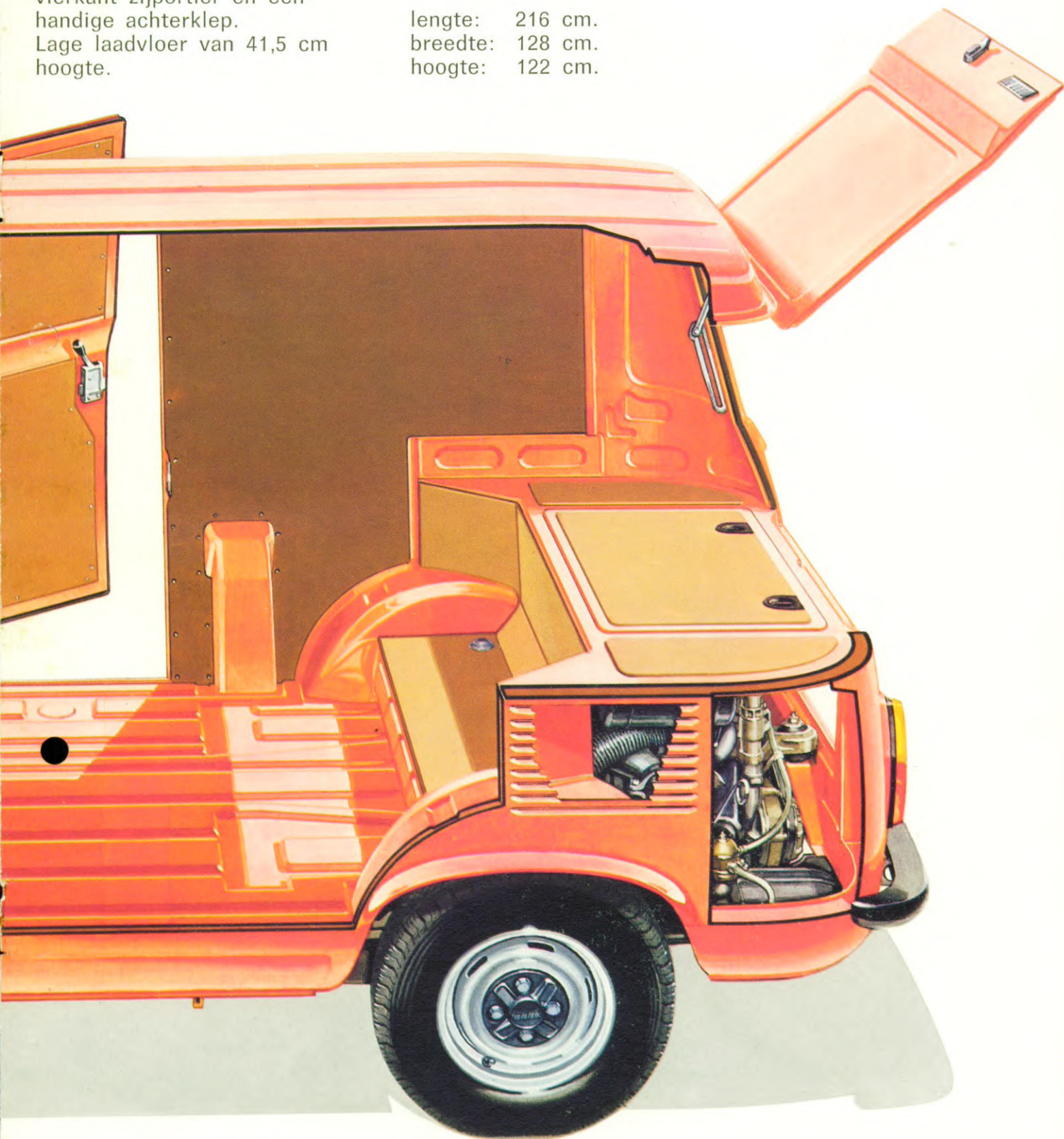
De beproefde 903 cc motor garandeert een optimale bedrijfszekerheid.

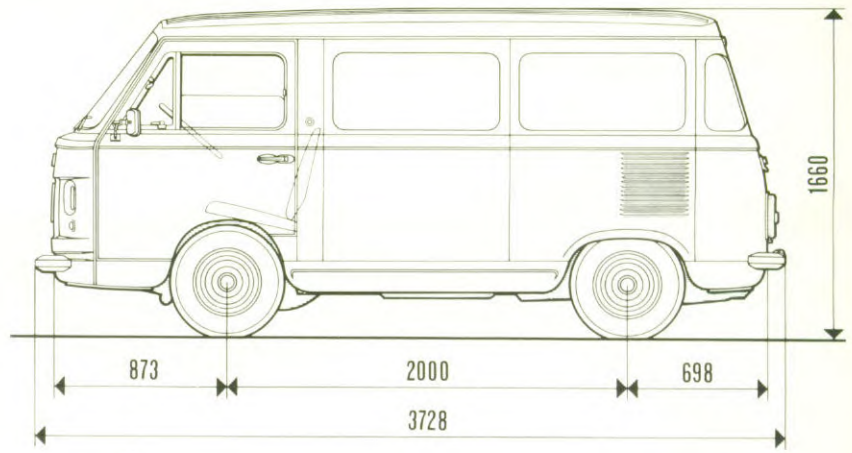
Laadruimte:

lengte: 216 cm.

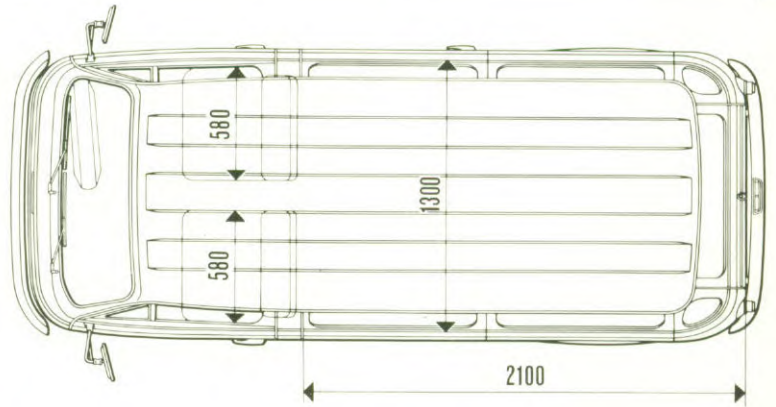
breedte: 128 cm.

hoogte: 122 cm.

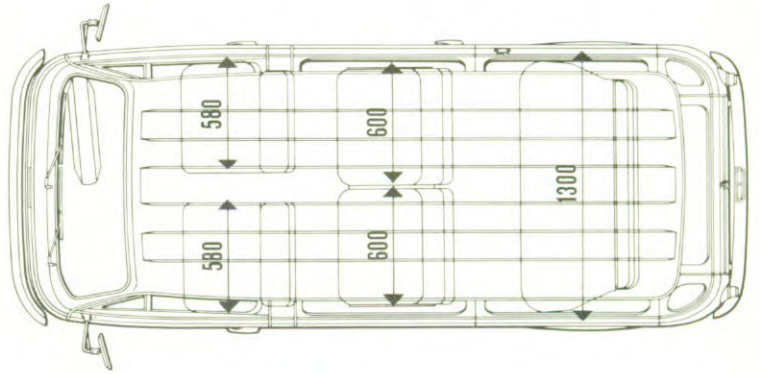
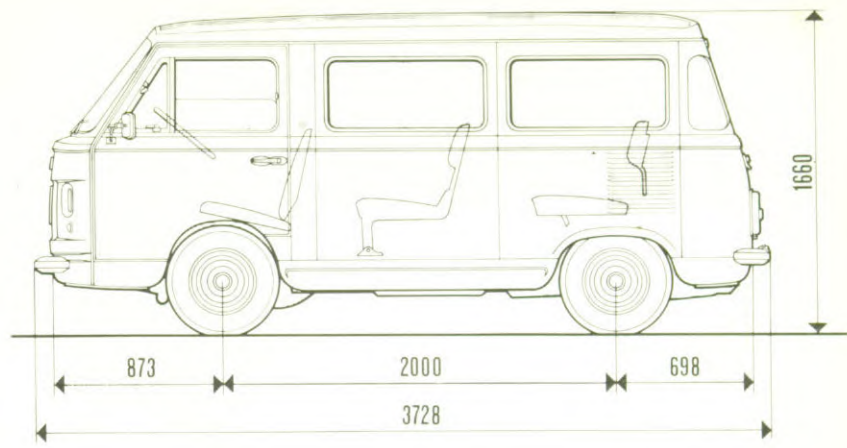




Moderne en ruime bestuurderscabine met hoge voorruit; uitstekend uitzicht rondom. Compact instrumentarium, goede verwarming en ventilatie en gerieflijke stoelen.



De Fiat 900T bedrijfsbus



De 900 T bedrijfsbus, heeft een brede klapdeur aan de rechterzijde en biedt plaats aan 8 personen (incl. bestuurder).

Uitermate geschikt voor bedrijven, die snel medewerkers en materiaal moeten vervoeren.



Technische gegevens

Zelfdragende carrosserie:

Wielbasis 2,00 m. Spoorbreedte voor 1,224 m, achter 1,192 m. Lengte 3,728 m. Breedte 1,488 m. Hoogte 1,660 m.

Motor:

4 cilinder, cilinderinhoud 903 cc.
 Boring 65 mm. Slag 68 mm.
 Vermogen 35 DIN PK.
 Compressieverhouding 7,9:1. Motorblok uit gietstaal. Cilinderkop uit aluminium. 3 x gelagerde krukas. Hangende kleppen. Enkelvoudige valstroom carburateur. Droog luchtfilter met verwisselbaar element. Benzinetoevoer door middel van mechanische membraanpomp. Smering onder druk door oliepomp. Centrifugaal oliefilter en by-pass filter. Koeling: watercirculatie door waterpomp, radiator met expansietankje; temperatuurregeling door thermostaat. Startmotor bediend door relais. Plaats van de motor: achter.

Koppeling:

Enkelvoudig met droge plaat.

Aandrijving:

Op de achterwielen door twee assen die aan de zijde van het differentieel door twee rollen en aan de wielzijde door twee rubber schuifkoppelingen met de wielnaaf verbonden zijn.

Differentieel:

In het versnellingsbakhuis; overbrengings verhouding 7/39.
 Versnellingsbak 4 vooruit en 1 achteruit.

Besturing:

Door worm en rol. Spoorstangeinden 'for life' gesmeerd.

Voorwielophanging:

Onafhankelijk met draagarmen en schroefveren. Dubbelwerkende hydraulisch-telescopische schokbrekers.

Achterwielophanging:

Onafhankelijk met draagarmen en schroefveren. Dubbelwerkende hydraulisch-telescopische schokbrekers.

Hydraulische remmen:

Handrem mechanisch werkend op de achterwielen.

Schijfvelgen:

4,00-12. Bandenmaat 5,60-12C.
 Benzinetank achter aangebracht. Inhoud 32 liter.

Verwarming en luchtverversing:

Uitstekende kachel met defrosters op de voorruit, luchtaanzuiging via de grille.

Elektrische uitrusting:

12 V - Batterij 34 Ah - Wisselstroomdynamo 44 A

Snelheid:

± 100 km/u.

Alle gegevens, voorkomende in deze brochure, worden onder voorbehoud verstrekt, daar de constructeur te allen tijde gerechtigd is wijzigingen aan te brengen om redenen van commerciële of technische aard of om te beantwoorden aan de wettelijke voorschriften in de diverse landen. Voor aanvullende gegevens, dient de cliënt zich dan ook te wenden tot de dichtstbijzijnde Fiat-agent.

Fiat Auto - Pubblicità e Immagine - Stampato n. 3.0030/Olanda - Printed in Italy Mario Gros/Tomasone & C. - Torino

FIAT

AUTOBEDR. J. H. HOGE B.V.

Statenweg 1-3

EMMEN Telefoon 05910 - 2 22 34

Leonard Lang b.v.

Daniël Goedkoopstraat 9

Amsterdam

Tel.: 020-924888

FIAT