



De Coupé's
van de Mercedes-
middenklasse

Mercedes-Benz
230 CE/300 CE



Exklusieve elegance.
Inklusief toptechniek.

De nieuwe Coupé's van de middenklasse van Mercedes-Benz – een volmaakte eenheid van exclusieve vormgeving en indrukwekkende prestaties, toonaangevende techniek, hoog veiligheidsniveau en unieke zuinigheid. De flair van het ongewone, gekombineerd met het ontspannend comfort van een wagen, die men dagelijks rijdt en ook voor lange ritten gebruikt.

De uiterlijke vormgeving: sportief geaccentueerde elegance met een duidelijk eigen karakter, volmaakt tot in het kleinste detail.

Wat het dynamische uiterlijk suggereert, wordt volledig waar gemaakt door de krachtbronnen van de nieuwe Coupé's – het vier-cilinder model 230 CE en de zes-cilinder 300 CE, beide met inspuitsmotoren. Dynamische acceleratie reeds in het lage en middentoereengebied, laag brandstofverbruik in verhouding tot het hoge prestatieniveau. Toonaangevende toptechniek. Reeds bij de limousines hebben deze krachtbronnen zich bewezen als de ideale combinatie van kracht, souplesse en zuinigheid.

Een ander aspekt van deze bijzondere klasse is de speciale sfeer in het interieur: de vormgeving van de bestuurdersplaats is doordacht, rustgevend. Funktionele elegance voor ongestoorde concentratie. Ronduit exclusief is de ruimtelijke indruk door de doorlopende lijn van de ruiten en de specifieke styling van de Coupé's. En – afgezien van hun doelmatigheid – zijn ook de elektrische gordelaanreikarmen karakteristiek voor de superieure Coupé-techniek van Mercedes-Benz.

Naast de grote bewegingsvrijheid zowel voor de bestuurder als de voorpassagier beschikt men over een royale ruimte achterin. Met het comfort op een hoog niveau door de individueel gevormde zitplaatsen. De uitrusting van het gehele interieur accentueert nog eens duidelijk het exclusieve karakter van de nieuwe Coupé's: kwalitatief hoogwaardige materialen – edele houtsoorten, luxueuze details – en de sfeer van veiligheid en geborgenheid.

Hier komen de klassieke Mercedes-eigenschappen aan het licht: want

achter de specifieke bijzonderheden van de Coupé, die als exclusieve serie in kleine aantallen wordt gebouwd, staan alle voordelen die een automobiel met de ster zo waardevol en zinvol maken:

Het toonaangevende veiligheidssysteem met de elektronisch geregelde gordelspanners, of het feit dat speciaal rekening is gehouden met de asymmetrisch frontale botsing. De hoge ekonomie, die naast het dynamische temperament, het exclusieve karakter en het superieure comfort een wezenlijk kenmerk is van deze automobielen. En niet in de laatste plaats de traditionele waardevastheid en betrouwbaarheid van de automobielen met de ster.







Toonaangevende, individuele, styling.

De slanke silhouet van de nieuwe Coupé's is bepaald niet het resultaat van een modetrend: Integendeel, de exclusieve individualiteit wordt juist op geraffineerde wijze onderstreept, zonder in extreme excentriciteit te vervallen. Een evenwichtige vormgeving, die tevens het technische niveau van de wagen als geheel tot uitdrukking brengt. Op het eerste gezicht valt de strakke elegance van de Coupé spontaan al op, bijvoorbeeld door het verloop

van de lijnen van het dak en de zij-kanten, die vloeiend overgaan in de de specifieke aerodynamische vormgeving van de achterkant. Een esthetisch zeer verantwoord lijnenspel – uiterst functioneel en evenwichtig opgebouwd.

Met een cW-waarde die tot de aerodynamische top in deze klasse behoort.

Een opvallend stijlkenmerk van deze vorstelijke verschijning: Door toepassing van een nieuwe techniek wordt bij deze wagen de achterraut met geïntegreerde regenwaterafvoerlijst ver in het dak doorgetrokken. Voordelen: onbelemmerde luchtstroom van het dak naar de achterkant, meer hoofdruimte in het achterkompartment, bescherming van de passagiers op de ach-



terbank tegen hinderlijke zonnestraling op hoofdhoogte.

Zijruiten zonder middenraamstijlen, die geheel kunnen worden neergedraaid. Donker kleurende sierlijsten, die de oogstrelende lijn van de wagen effectief accentueren.

Een skala van nieuwe oplossingen combineren de hoge gebruikswaarde met het bijzondere markante van de karrosserie – én met een grote actieve en passieve veiligheid.

– De Panorama ruitewisser met kruk-aandrijving (86% wisveld) wordt voor het grootste gedeelte aan het oog onttrokken door de naar de voorruit licht oplopende motorkap.

– Het lijnenspel wordt door de geëloxeerde sierlijsten op het dak en rond de ruiten geaccentueerd. De

donker iriserende kleurnuance versterkt de sportief-elegante styling – en tegelijkertijd het waardevolle en individuele karakter van deze auto-mobiel.

– De kunststof beschermingsstrips aan de flanken zijn uitgevoerd in geselecteerde kontrasterende metallic-kleuren.

– De voor het grootste deel gladde onderkant levert eveneens een bijdrage tot de toonaangevende lage luchtweerstandscoefficiënt.

– De markante aerodynamische achterkant met de V-vorm biedt een tweetal pluspunten: enerzijds de lage laaddrempel voor de royale kofferruimte (480 liter) – en tegelijkertijd de royaal bemeten achterlichtunits.

– De bumpersystemen met de ver

naar beneden doorgestrokken spoilers accentueren het dynamische karakter van de vormgeving. Hun aanvullende aerodynamische bijdrage: de duidelijke vermindering van de opwaartse krachten, en daarmee een verbetering van het wegcontact. Het bumpersysteem is zodanig gekonstrueerd, dat het na lichtere botsingen zichzelf regeneereert.










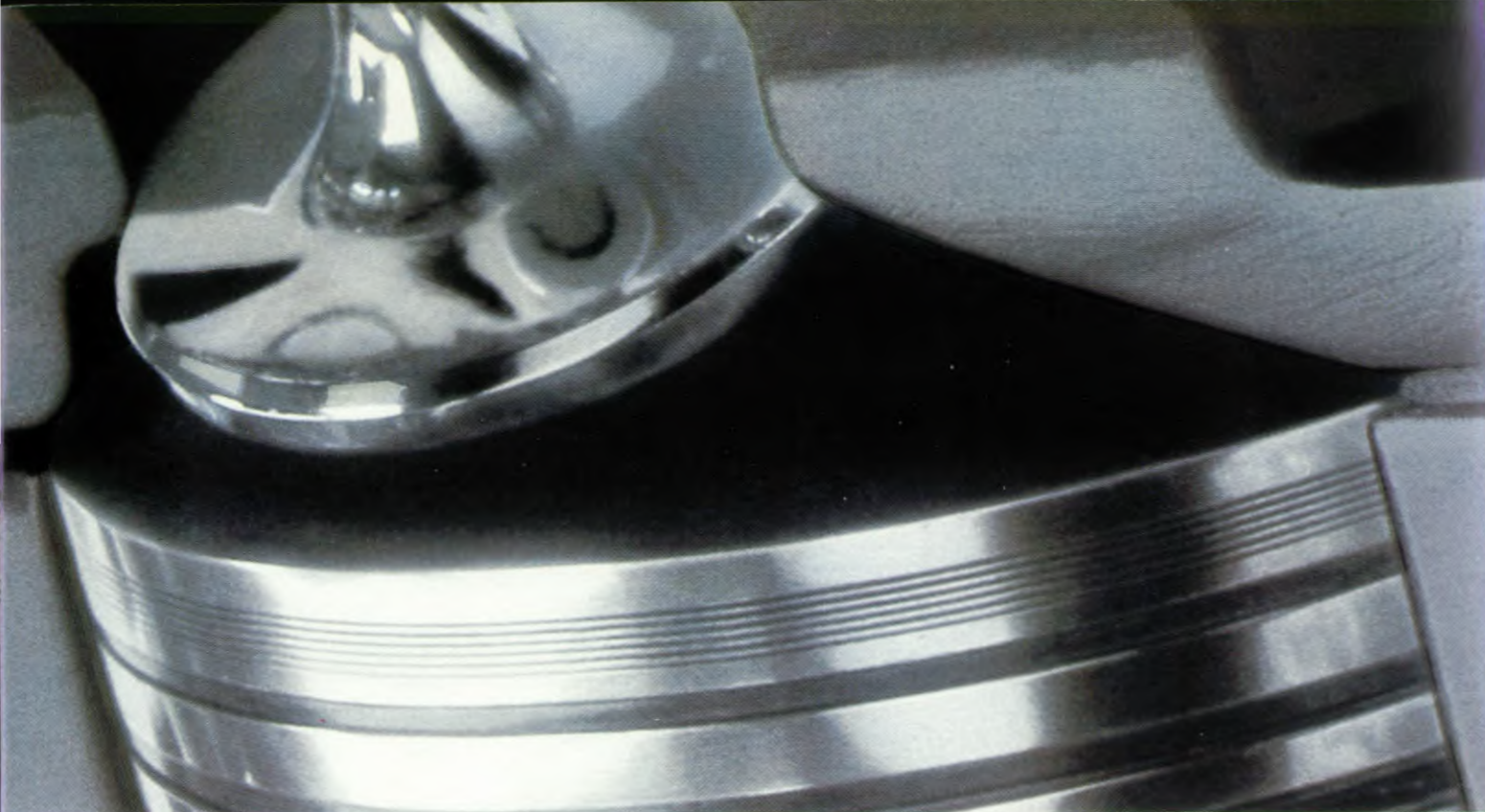
Prestaties,
die in lijn liggen
met de vormgeving.

De moderne vier-cilinder inspuitmotor in de 230 CE met een cilinderinhoud van 2,3 liter: temperamentvol en een zeer rustige loop, een hoog koppel reeds bij lage toerentallen. Tegelijkertijd een toonbeeld van Mercedes-betrouwbaarheid en zuinigheid.

De 3 liter zes-cilinder in de 300 CE, die voor dit konstruktieprincipe als nieuwe maatstaaf geldt: voor wat betreft de verhouding tussen vermogen en energieverbruik – niet in de laatste plaats ook de elektronische ontsteking en het elektronisch geregelde benzine-inspuitsysteem. Beide door mikroprocessoren geregeld. Uiterst dynamisch en gebouwd op het langdurig leveren van hoge prestaties.

– De motor van de Mercedes-Benz 230 CE (RÜF*/ECE-versie): 2,3 liter, 4 cilinder, benzine-inspuitsysteem, 100 kW (136 pk) bij 5100/min. Acceleratie van 0 tot 100 km/uur in 10,4 seconden. Brandstofverbruik in l/100 km (konform richtlijn 80/1268/ECE, gelode superbenezine volgens DIN 51 600): in stadsverkeer 11,1; bij 90 km/uur 6,2; bij 120





De exclusieve Mercedes-rijkwaliteiten.

Een lange wielbasis, laagprofiel banden, een grote spoorbreedte, de ruimtelijk geleide achteras, de schokdemper geleide vooras: Een reeks van bijzondere voordelen voor een rijtechniek met een nieuwe dimensie. De combinatie van veilige en sportieve rij-eigenschappen met een tot nu toe ongekend rijcomfort. Een fabelachtige koervastheid, een grote stabiliteit in bochten en bij zijwind, veilige rij-eigenschappen in vrijwel elke situatie.

Standaard stuurbekrachtiging.

De standaard stuurbekrachtiging met hydraulische stuurschokdemper en automatische spelingcompensatie is gekonstrueerd als veiligheidsstuurinrichting: van het veilig

km/uur 7,7.

– De motor van de Mercedes-Benz 230 CE (KAT-versie): 2,3 liter, 4 cilinders, benzine-inspuitsysteem, 97 kW (132 pk) bij 5100/min. Acceleratie van 0 tot 100 km/uur in 10,6 seconden. Brandstofverbruik in l/100 km (konform richtlijn 80/1268/ECE, ongelode superbenezine volgens DIN 51 607): in stadsverkeer 11,4; bij 90 km/uur 6,5; bij 120 km/uur 8,2.

– De motor van de Mercedes-Benz 300 CE (RÜF*-versie): 3,0 liter, 6 cilinders, benzine-inspuitsysteem, 138 kW (188 pk) bij 5700/min. Acceleratie 0 tot 100 km/uur in 7,9 seconden. Brandstofverbruik in l/100 km (konform richtlijn 80/1268/ECE, ongelode superbenezine volgens DIN 51 607): in stadsverkeer 13,0; bij 90 km/uur 6,8; bij 120 km/uur 8,7.

– De motor van de Mercedes-Benz 300 CE (KAT-versie): 3,0 liter, 6 cilinders, benzine-inspuitsysteem, 132 kW (180 pk) bij 5700/min. Acceleratie 0 tot 100 km/uur in 8,1 seconden. Brandstofverbruik in l/100 km (konform richtlijn 80/1268/ECE, ongelode superbenezine volgens

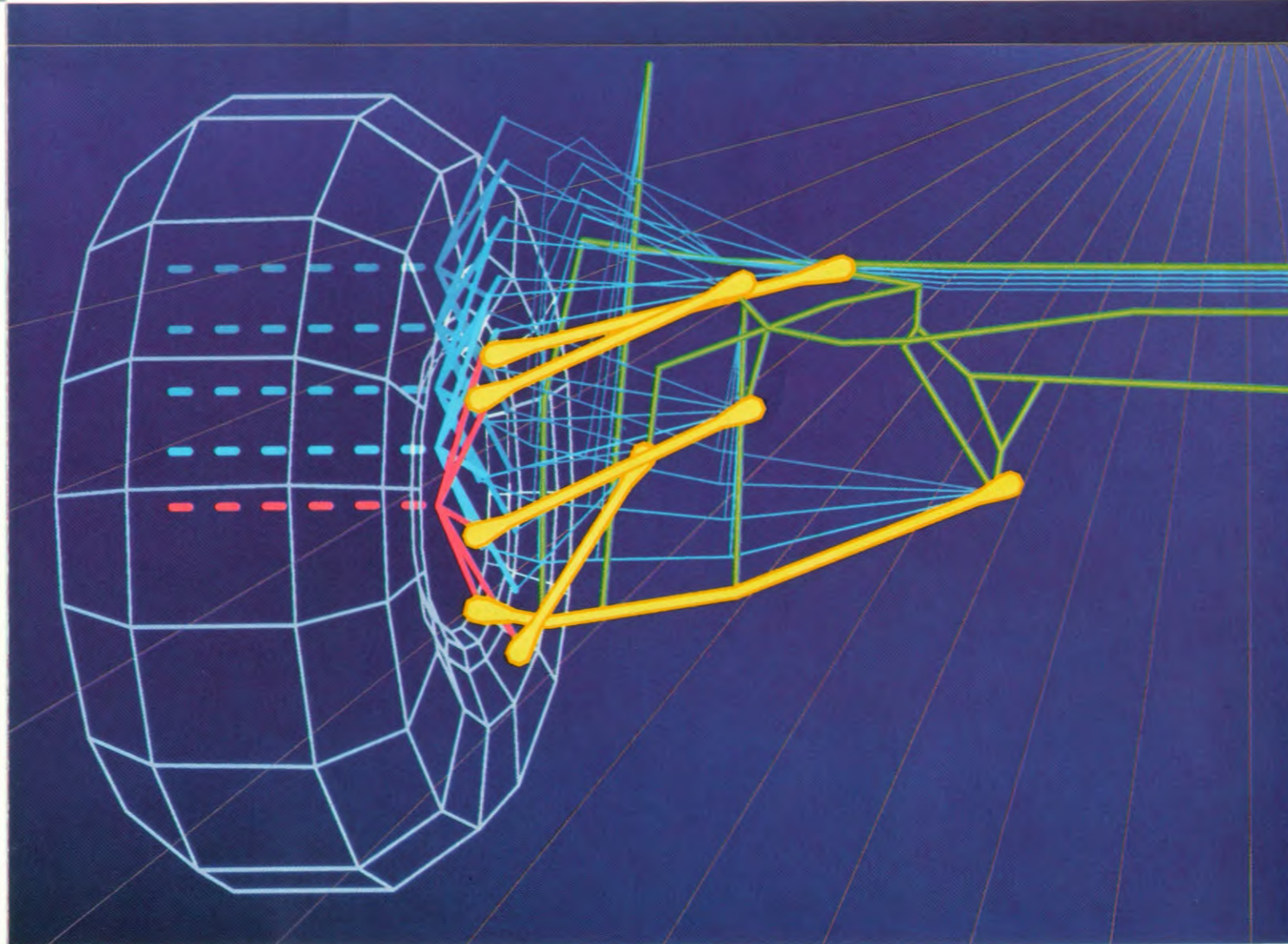
DIN 51 607): in stadverkeer 13,5; bij 90 km/uur 7,1; bij 120 km/uur 9,1. Voor wat betreft het trillingsgedrag en de rustige loop op de laatste stand van de techniek: de krukas van de 300 CE is zeven maal gelagerd met 12 kontragewichten. Axiale geleiding van de drijfstangen door de lichtmetalen zuigers. De vermindering van de massa en wrijving evenals de grotere stijfheid door de compacte constructie van het kleppenmechanisme zorgen voor optimale hoge motorprestaties en een lange levensduur.

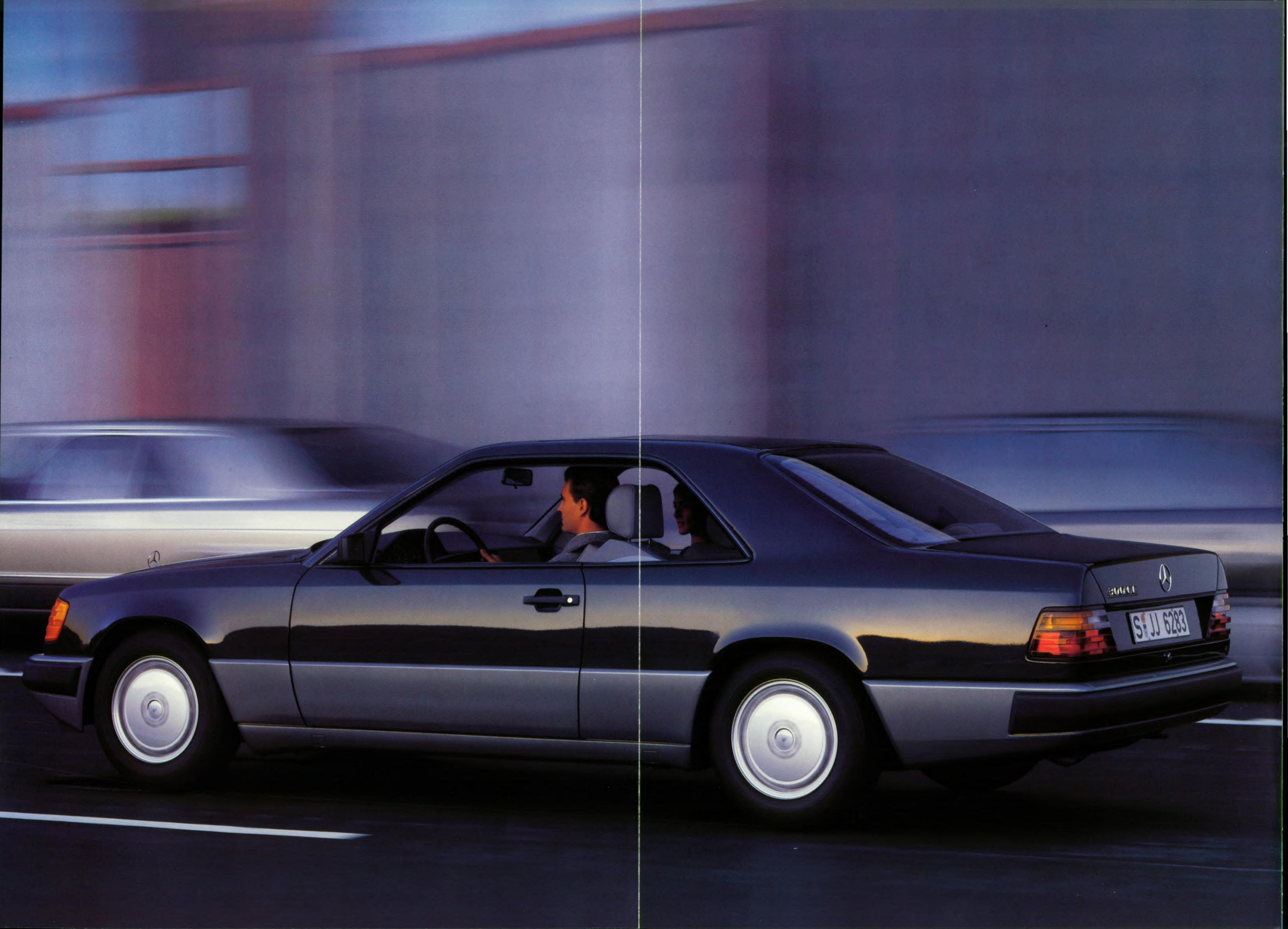
Toonaangevende motor-technologie met de voordelen van beproefde elektronika.

De aanvullende elektronika van het benzine-inspuitsysteem regelt zowel bij de vier-cilinder motor van de 230 CE alsook bij de zes-cilinder van de 300 CE de onderbreking van de brandstoftoevoer bij loslaten van het gaspedaal, de mengselverrijking bij vollast, aanpassingen in de warmloofase en het stationaire toerental.

Bij de 300 CE wordt bovendien de mengselbereiding elektronisch geregeld. De inspuits-elektronika wordt hier evenals de elektronische ontsteking door microprocessors geregeld. Bij het ontstekingsmechanisme wordt het ontstekings-tijdstip voortdurend aan de wisselende bedrijfsomstandigheden aangepast.

*RÜF = Voorbereid op de latere inbouw van katalysator en zuurstofsonde.





achter de vooras gemonteerde stuurhuis via de in hoge mate vervormbare gegolfde pijp tot de vervormbare bus met beklede plaat.

Als extra leverbaar: elektrisch verstelbare stuurkolom en de elektronisch geregelde Airbag.

Servo-remsysteem met gescheiden circuits: Schijfremmen op alle vier wielen, rembekrachtiging, thermisch hoog belastbare schijfremmen met zwevende remtang vóór en standaard ABS (ABS bij de 230 CE als extra).

Remvoering-slijtage-indikator voor de voorwielremmen en controlelampje voor de werking van het ABS.

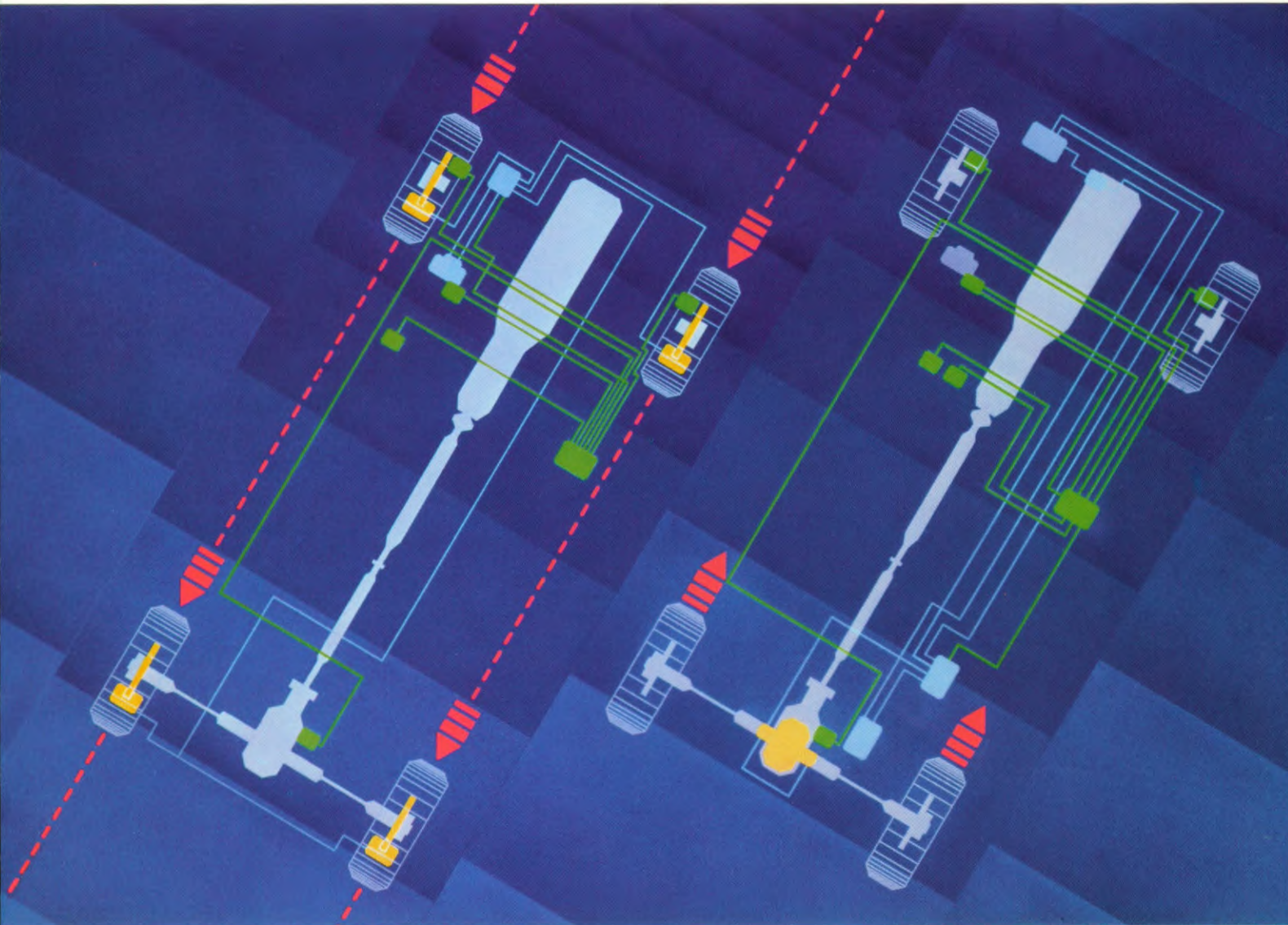
Ook voor de nieuwe Coupé's:

Als extra ASD, het automatische sperdifferentieel.

Een toonaangevend systeem, dat de unieke rij-eigenschappen ook onder gekompliceerde omstandigheden volledig tot hun recht laat komen. Bij sneeuw en ijs in het bijzonder bij een aan één kant gladde rijbaan voorkomt het ASD het doorslippen van een van de aangedreven wielen. De elektronische schakeling zorgt voor de blokkering van het differentieel – en wel automatisch tot 100%. De aandrijfkracht wordt veilig op het wegdek overgebracht, het wegrijden vanuit stilstand wordt daardoor aanzienlijk vergemakkelijkt.

Het doorslaggevende – en vooral het uiterste vooruitstrevende nieuwe element: Het systeem werkt elektronisch-automatisch. Dat betekent: het schakelt zich automatisch in – en weliswaar alleen als het en zo lang het noodzakelijk is. ASD neemt onder alle omstandigheden de juiste beslissing en verlicht daarmee de taak van de bestuurder.

Bij het remmen wordt het ASD direct uitgeschakeld, zodat de rijstabiliteit en de ABS-functie volledig behouden blijven. Een controlelampje in de snelheidsmeter gaat branden, als minstens één van de aangedreven wielen dreigt door te slippen. Daardoor kan de bestuurder zich beter op de actuele rij situatie instellen.







Voor ongeëvenaard rijplezier en optimale concentratie.

Ook in een exclusief Mercedes model ligt bij de vormgeving van de bestuurdersplaats het accent op functionaliteit. Tot in het kleinste detail afgestemd op ontspannen en geconcentreerd rijden. Overzichtelijkheid en optische rust, zodat de bestuurder zich volledig op het verkeer kan concentreren. Dat stijl en functionaliteit in dit kader geen tegenstellingen behoeven te zijn, toont een eerste blik op het dashboard, de schakelaars en de instrumenten aan. Alle bedieningselementen zijn logisch gesitueerd, ergonomisch juist binnen direct gezichtsveld en handbereik – en tegelijkertijd een voorbeeld van elegante vormgeving. Moderne en hoogwaardige materialen – die ook zijn afgestemd op de passieve veilig-



heid. Kontrasterend met de warme tinten van edele houtsoorten, die harmonisch in het totale beeld zijn geïntegreerd. Nieuwe intelligente oplossingen vergemakkelijken ook het autorijden onder moeilijke omstandigheden: een voorbeeld daarvan is de Panorama ruitewisser met kruk-aandrijving en met een wisselveld van 86% en de beide verwarmde dubbele ruitesproeiers. Of de extra controlelampjes voor het peil van motorolie, koelvloeistof, ruitesproeiervloeistof evenals een controlesysteem voor het uitvallen van alle gloeilampen van de exterieurverlichting.

Ook het superieure comfort speelt hierbij een rol: Reeds vóór u de motor start – na het sluiten van de portieren – het zinvolle en unieke idee

van de gordelaanreikarmen. Zij brengen de veiligheidsgordels voor de bestuurder en voorpassagier naar voren en trekken zich, nadat de gordel in het slot wordt geklikt, weer direkt terug. Een karakteristiek kenmerk op het gebied van comfort en stijl van de Mercedes Coupé's voor een belangrijke vergroting van de veiligheid.

Dan de voorzitplaatsen met hun uitgeknipte vormgeving door de stabiele veerkern, met optimale zijdelingse steun en uitstekende ventilerende vulling. Traploos in lengterichting verstelbaar. Ook de zithoogte is verstelbaar, evenals de zitkussenhoek en de rugleuning. De hoofdsteunen op de voorzitplaatsen zijn met behulp van een draaiknop aan de zijkant van de stoel pro-

bleemloos in de hoogte verstelbaar. Als individuele uitrusting: elektrisch verstelbare zitplaatsen, aanvullend als extra met elektronische Memory-schakeling, waarin ook de evenals als extra leverbare verstelbare stuurkolom kan worden geprogrammeerd.

Alle voorbeelden van technische topprestaties – bewust gebruikt voor het ontspannen rijden met deze automobielen, voor een optimale conditie ook tijdens een urenlange rit. Waarmee het bewijs wordt geleverd dat eigentijdse exclusiviteit niet door buitenissige ontwerpen en nostalgische kenmerken ontstaat, maar door een perfecte kennis en doelbewuste toepassing van een groot aantal functies.





Exklusief comfort.

Een waardevolle en stijlvolle interieur-uitvoering – van de achterbank met het karakter van individuele zitplaatsen tot aan de details van de gehele interieur-uitvoering: de basis voor een ontspannen sfeer en geborgenheid door de harmonische combinatie van vormen en kleuren.

Grote ruiten, die het interieur optisch groter en elegant maken: In het bijzonder door de zijruiten – niet onderbroken door een middenstijl.

Maar ook door de in de dakpartij geïntegreerde achterraut, die de hoofdruimte in het achterkompartiment vergroot.

Enkele details van de interieur-uitrusting:

– De elektrische gordelaanreikarmen, die na het sluiten van de portieren de bestuurder en voorpassagier de gordels aanbieden.

– Als extra de verwarmde voorstoelen.

– Centrale vergrendeling, bij beide modellen standaard.

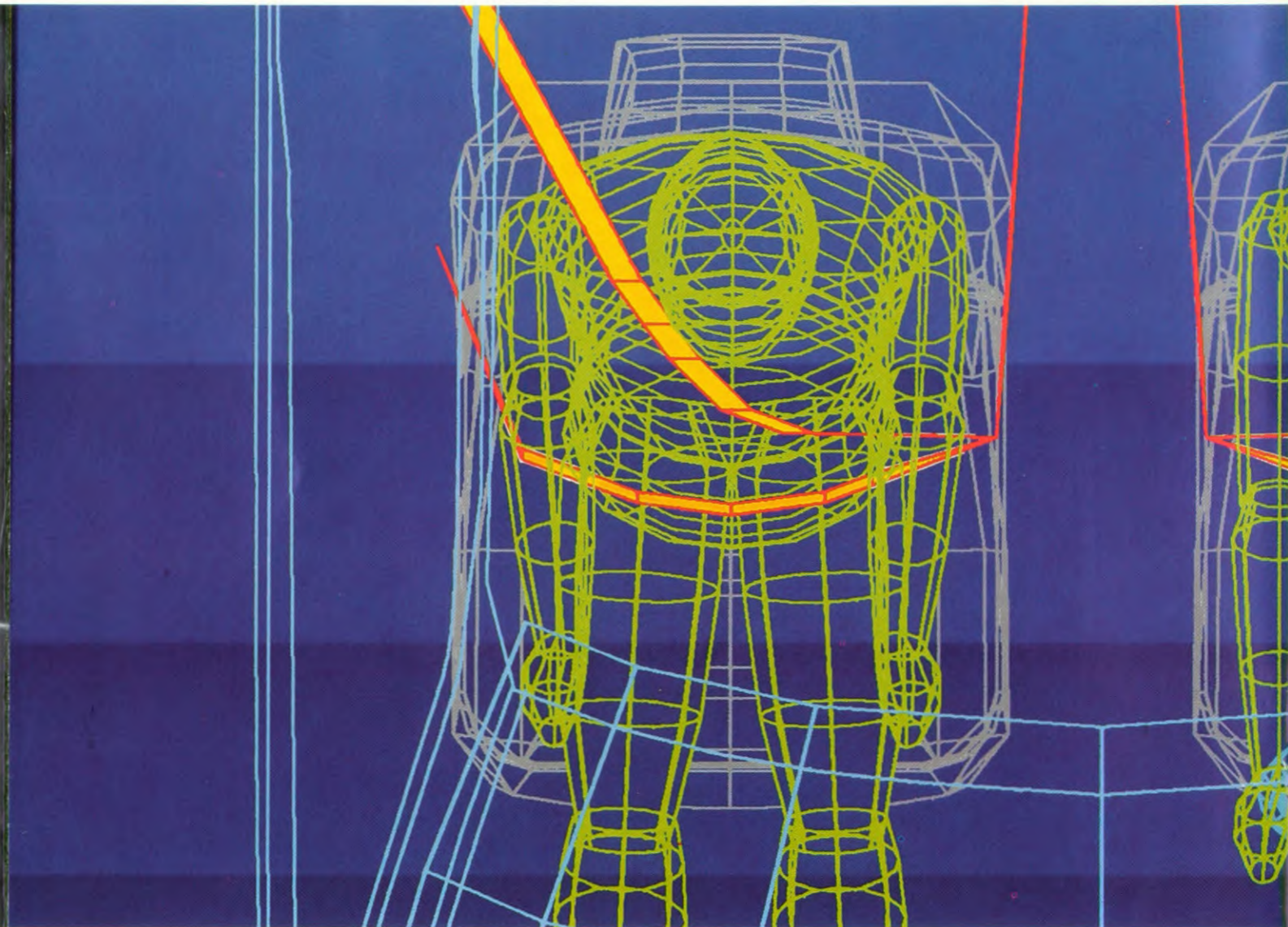
– De interieurverlichting vóór met leeslampje, gekombineerd met een signaal voor het omdoen van de gordels.

– Door aanraken automatisch openende asbak vóór, uitklapbare asbak achterin.

De veiligheid. Net zo toonaangevend als de vormgeving.

Een voordeel van het niet aflatende streven naar harmonie is ook, dat exclusiviteit en individualiteit harmonisch samengaan met belangrijke praktische eigenschappen. Zo beschikt ook het Coupé-koncept over het complete en wereldwijde toonaangevende systeem op het gebied van passieve veiligheid – aanvullend op de rijkwaliteiten en de actieve veiligheidsvoorzieningen.

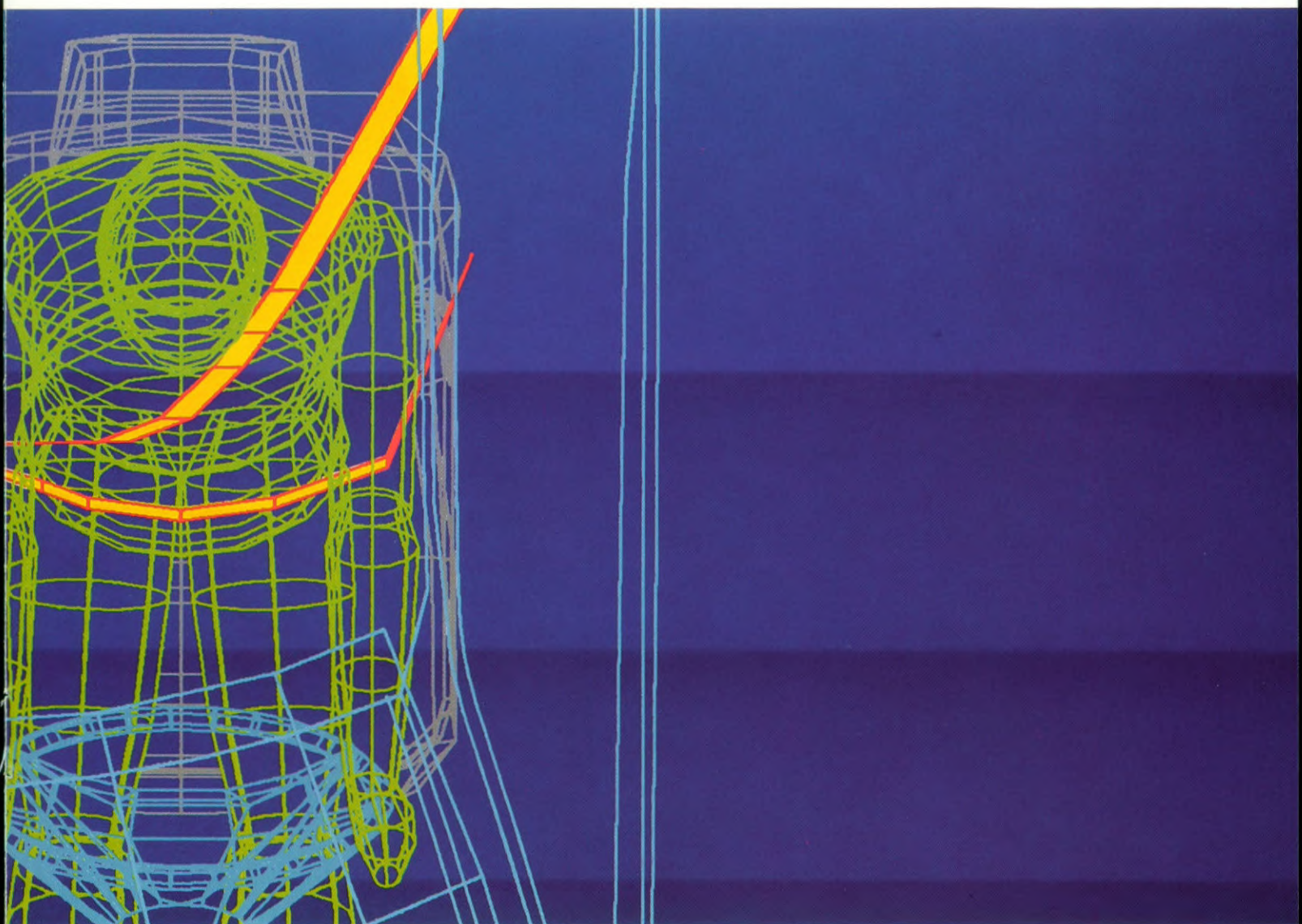
Het principe van het vormvaste interieur met de kreukelzones wordt aangevuld door de speciale constructie van het front, met het oog op een asymmetrische botsing. De standaard elektronisch geregelde gordelspanners bij de voorzitplaatsen verhogen de beschermende functie van de automatische driepunts gordels in belangrijke mate.





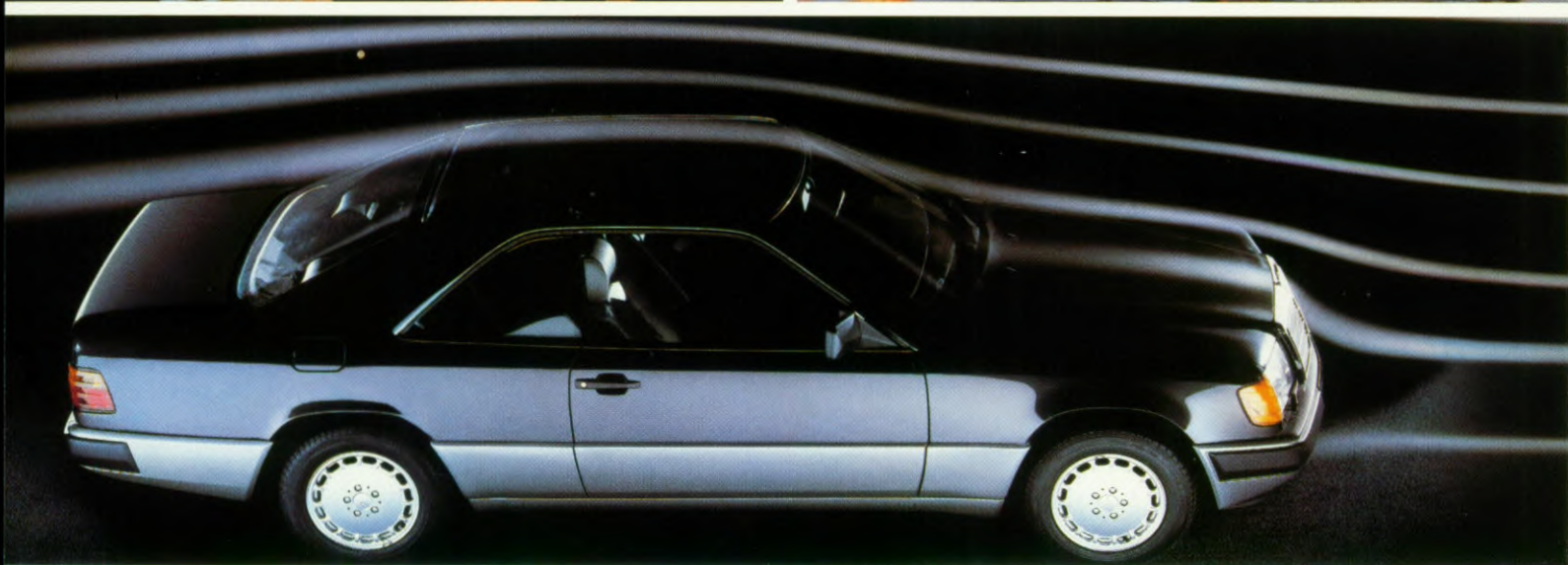
Tot de veelomvattende veiligheid van Mercedes-Benz behoort ook bij de nieuwe Coupé's een scala van verder beproefde oplossingen: de tot in het detail op bescherming afgestemde vormgeving van het interieur; de bij een frontale botsing naar voren (weg van de bestuurder) zwenkende pedalen; de bijzondere veiligheidsconstructie van de stuurinrichting; de uit veiligheidsoverwegingen boven de achteras gemonteerde brandstoftank of – als individuele uitrusting – de extra bescherming voor de bestuurder door de door Mercedes-Benz ontwikkelde Airbag.

Daarom biedt de nieuwe Coupé naast sfeer van geborgenheid ook de concrete zekerheid optimaal beschermd te zijn. Een doorslaggevende bijdrage tot ontspannen autorijden.



Tegenwaarde en waardevastheid.

Als vooruitgang op een zinvol gebruik is gericht, leidt dit tot een superieure totaaleconomie. Dat geldt in bijzondere mate voor de nieuwe Coupé's. Eigentijdse inventiteit op alle heden ten dage belangrijke gebieden: In relatie tot de dynamische prestaties een laag brandstofverbruik, ook door het lage eigen gewicht en de geringe luchtweerstand. Eenvoudig onderhoud en geringe reparatiegevoeligheid door de grote betrouwbaarheid leiden tot een hoge waardevastheid. En als extra: de milieuvriendelijke katalysator-techniek voor het rijden met lage emissies van schadelijke stoffen. Geheel in tegenstelling tot al deze lage waarden: een inruilwaarde, die bij exclusieve automobielen van an-



dere fabrikanten nauwelijks mag worden verwacht.

Het genoegen om deze Coupé's te rijden ontstaat dus niet alleen op grond van de uitstekende rijeigenschappen, de styling, het comfort – maar ook door de economische factoren die een bijdrage leveren tot jarenlang uitermate plezierig autorijden. Waartoe ook de Mercedes-kwaliteit van de service-organisatie behoort: bijna 2.400 service-steunpunten in West-Europa, rond 5.000 over de hele wereld. En overal vakkundige en gemotiveerde medewerkers, een perfecte onderdelenvoorziening. Begeleiding en waardevastheid – van hetzelfde hoge kwaliteitsniveau als de automobiel zelf.



- Reeds bij de constructie vergroot de computer de technische mogelijkheden.
- Miljoenen testkilometers waarborgen uitstekende rijkwaliteiten.
- De vormgeving van de Coupé's levert het bewijs: Optimale aerodynamika is ook bij een markante styling mogelijk.
- De meeste geavanceerde research- en ontwikkelingstechnieken zoals de rijsimulator dragen ook beproefde oplossingen voor de bestuurdersplaats aan.
- De schoonheid van de vormgeving, gekombineerd met het technisch beproefde concept van de krachtige inspuitsmotoren.

Mercedes-Benz 230 CE/300 CE standaard-uitvoering

Motoren

230 CE (ECE-versie): Vier-cilinder lijnmotor met cilinderinhoud van 2299 cm³. Benzine-inspuiting. Transistorontsteking zonder contactpunten. 100 kW (136 pk) bij 5100/min. Als extra: Multifunctioneel mengselvormings- en ontstekingssysteem, door een mikroprocessor geregeld, waardoor voorbereid voor inbouw achteraf van katalysator en zuurstofsonde; of als katalysator-versie: 97 kW (132 pk) bij 5100/min.

300 CE (RUF-versie): Zes-cilinder lijnmotor met cilinderinhoud van 2962 cm³. Benzine-inspuiting. Multifunctioneel mengselvormings- en ontstekingssysteem, door een mikroprocessor geregeld. Elektronische regeling van het stationaire toerental. 138 kW (188 pk) bij 5700/min. Als extra: Katalysator-versie: 132 kW (180 pk) bij 5700/min.

Afsluiting van de brandstoftoevoer bij gas loslaten. Diagnose-steker. Hydraulische klepspelingscompensatie. Enkelvoudige snaaraandrijving met in de lengte geprofileerde riem en automatische nastelling.

Versnellingsbak/koppeling

Gesynchroniseerde 5-versnellingsbak. Vloerschakeling. Enkelvoudige drogeplaatkoppeling met automatische bijstelling. Als extra: Mercedes-Benz 4-versnellings Automatic met programmakiezer, ook met Tempomat leverbaar.

Assen

Schokdempergeleide vooras met driehoekige reaktie-armen en speciale verankering voor het opvangen van remmomenten; negatieve stuurstraal.

Ruimtelijk geleide achteras met 5 geleide-ar-

men per wiel, speciale verankering voor de opvang van acceleratie- en remmomenten.

Als extra: Niveauregeling aan de achteras. Elektronisch-automatisch sperdifferentieel (ASD).

Vering

Op voor- en achteras elk twee schroefveren, een torsietaafstabilisator en twee schokdempers met gasvulling.

Remmen

Servo-remsysteem met gescheiden circuits, vacuüm rembekrachtiging en bij de 300 CE Anti-Blokkeer-Systeem standaard (als extra bij 230 CE); controlelampje voor het ABS op het dashboard. Schijfremmen met zwevende remtangen vóór, achter schijfremmen met vaste remtangen. Voetbediende parkeerrem met afzonderlijke remschoenen en remtrommels. Controlelampje voor het remvloeistofniveau in de reservoirs van beide remcircuits, remvoering-slijtage-indikator voor de voorwielremmen.

Stuurinrichting

Mercedes-Benz servo-stuurinrichting; stuurschokdemper. Grote beklede plaat op de stuurwielnaaf, vervormbare bus tussen stuurwiel en stuurkolom, vervormbare stuurkolom. Stuurhuis veilig ver achter de vooras geplaatst.

Als extra: In lengterichting elektrisch verstelbare stuurkolom.

Karosserie

Zelfdragende karosserie, geheel van staal. Vormbehoudend, torsiestijf zitplaatsencompartiment (veiligheidskooi). Brandstoftank boven de achteras. Schokabsorberende vóór- en

achterzijde. Elastische kunststof bumpers uit met glasvezel versterkte kunststof vóór en achter, gladde zijkantbekleding voor bescherming tegen karrosserieschade, dorpelbekleding. Veiligheidsglas rondom.

Als extra: Elektrisch bediend schuif/kanteldak.

Zitplaatsen

Vóór: Anatomisch verantwoorde vorm met sterk geprofileerde zitkussen, verstelbaar in lengterichting en met verstelbare rugleuning, hoogteverstelling en verstelbare zitkussenhoek. Vacuüm vergrendeling van de rugleuningen. Twee automatische driepunts veiligheidsgordels met elektrische gordelaanreikarmen en gordelspanner. D.m.v. een draaiknop in de hoogte verstelbare veiligheidshoofdsteunen op de voorzitplaatsen. Achter: individueel gevormde zitplaatsen met opklapbare arMLEuning en aflegbakje in het midden. Twee driepunts veiligheidsgordels met rolautomaat.

Als extra: Leder of velours bekleding, voorzitplaatsen met orthopedische rugleuningen.

Verwarming ventilatie

Tochtvrije, permanente toevoer van verwarmde of frisse lucht. Elektronische, van de rijnsnelheid onafhankelijke interieurtemperatuurregeling, die bij het verwarmen elke tussen 16° en 32° C ingestelde temperatuur praktisch konstant houdt; de luchttoevoer naar voorruit, zijruiten, voetenruimte voorin kan nauwkeurig worden geregeld; separate luchttoevoer naar de voetenruimte in het achtercompartiment. Gescheiden verwarming voor links en rechts.

Groot luchtrooster voor koele lucht in het midden van het dashboard, verstelbaar in alle rich-

tingen. Verwarmde achterraut. Viertraps aanjager met hoofdluchtklep.

Als extra: Airconditioning al of niet met automatische regeling.

Ruiten

Warmtewerend glas rondom; voorruit van ge-laagd veiligheidsglas. Elektrisch verwarmde achterraut. Zijruiten achterin ook volledig om-laag te draaien. Elektrische ruitespoeiers met twee elektrisch verwarmde dubbele sproei-ers; panorama-ruitewisser met kruk-aandrijving, in-tervalschakeling en twee snelheden, bediend door de combinatieschakelaar aan de stuurko-lom.

Verlichting

Rechthoekige koplampunits met standlicht, asymmetrisch dimlicht, grootlicht, mistlampen (halogeen-uitvoering). Waarschuwingsoemer voor niet-uitgeschakelde verlichting. Pneumati-sche koplamphoogte-afstelling voor beladen of onbeladen wagen. Parkeerlichten, achterlich-ten, remlichten, achteruitrijlampen, mistach-terlamp, kentekenverlichting. Traploos regel-bare instrumentenverlichting. Interieurverlich-ting met vertragingrelais en extra leeslamp voor de voorpassagier; verlichting in achter-kompartiment; verlichting voor de asbak, in het dashboardkastje, van de verwarmings- en venti-latieknoppen, lichtschakelaar; kofferruimtever-lichting. Knippersignaal "Veiligheidsgordels omdoen s.v.p."

Signaalinstallatie

Knipperlichten die automatisch uitschakelen. Tip-kontakt voor inhaalsignaal, bediend door de

kombinatieschakelaar aan de stuurkolom. Kla-xon, lichtsignaal, remlicht, waarschuwingknip-perlichtinstallatie.

Sloten

Bi-druk centrale vergrendeling. Veiligheidsslo-ten. Stuurslot, gekombineerd met kontakt- en startbediening en met beveiliging tegen dubbel-starten. Hoofdsleutel met vier langsgroevensys-teem voor deuren, stuurslot, dashboardkastje, tankdop en kofferdeksel. Tweede sleutel alleen voor deuren en kontaktslot.

Instrumenten

Schokabsorberend bekleed dashboard. Snel-hedsmeter, toerenteller, oliedrukmeter, brand-stofmeter, koelwatertemperatuurmeter, brand-stofverbruiksmeter (ekonometre). Controle-lampjes voor de functie van de remmen, par-keerrem, batterijlaadstroom, knipperlichten, grootlicht, mistachterlamp en brandstofreser-ve. Remvoering-slijtage-indikator. Kwartsklok-je. Totaalkilometer- en dagteller. Controle-lampjes voor het peil van motorolie, remvloei-stof, koelvloeistof en ruitespoeiervloeistof; controlesysteem voor het uitvallen van alle gloeilampen van de exterieurverlichting.

Diversen

Middenkonsolle bekleed met finer. Aflegbakje tussen zitplaatsen voorin; bergvakken aan de voorportieren. Reflektoren in de portieren. Afs-luitbaar dashboardkastje, klep voorzien van openingsdemper. Anti-verblindings panorama-binnenspiegel; van binnenuit verstelbare bui-tenspiegel links, elektrisch verwarmd en met anti-verblindings spiegelglas. Drie beklede zon-

nekleppen, aan passagierszijde met veiligheids make-up spiegel. Drie handgrepen aan de dak-rand - achter voorzien van een kleehaakje. Be-klede armsteunen met handgrepen aan de deu-ren. Door aanraken van het deksel automa-tisch openende asbak met sigarenaansteker vóór; asbak achterin. Tapijt op de vloer. Beklede kofferruimte. Bergvak in de kom van het reser-vewiel. Trekoog vóór en achter. Waarschu-wingsdriehoek. Verbandtrommel.

De gegevens in deze brochure benaderen de wer-kelijkheid zoveel mogelijk. Op de afbeeldingen komen ook speciale uitrustingen voor die niet tot het standaard leveringspakket behoren.

Technische gegevens

Mercedes-Benz

230 CE/300 CE

		230 CE	300 CE	
aantal cilinders		4	6	
boring en slag	mm	95,50x80,25	88,50x80,25	
cilinderinhoud	cm ³	2299	2962	
max.vermogen ¹⁾ in kW (pk) bij 1/min.	E R K	100(136)/5100 100(136)/5100 97(132)/5100	– 138(188)/5700 132(180)/5700	
max.koppel ¹⁾ in Nm bij 1/min	E R K	205/3500 205/3500 198/3500	– 260/4400 255/4400	
kompresieverhouding		9,0:1	9,2:1	
inhoud motorkarter max/min.		4,8/2,8 liter	5,7/3,7 liter	
inhoud koelsysteem		ca. 8,5 liter	ca. 9,0 liter	
dynamo		14 V/55 A	14 V/70 A	
akku		12 V/62 Ah	12 V/62 Ah	
max. snelheid in km/uur	E R K	ca. 203 ca. 203 ca. 200	– ca. 228 ca. 225	
bandenmaat		195/65 R 15 91H	195/65 VR 15	
brandstof		ongelode superbenzine volgens DIN 51607 (alleen RÜF/ECE: ook gelode superbenzine volgens DIN 51600 mogelijk). RÜF/KAT: indien noodzakelijk ook ongelode normale benzine mogelijk (Waarden van vermogen/verbruik wijzigen zich enigszins).		
brandstofverbruik ²⁾ in l/100 km	in stadsverkeer bij 90 km/uur bij 120 km/uur	R, E/K R, E/K R, E/K	11,1/11,4 6,2/ 6,5 7,7/ 8,2	R/K 13,0/13,5 R/K 6,8/ 7,1 R/K 8,7/ 9,1
inhoud brandstoftank waarvan reserve		ca. 70 liter ca. 9 liter	ca. 70 liter ca. 9 liter	
draaicirkel		10,9 m	10,9 m	
eigengewicht rijklaar ³⁾		1340 kg	1390 kg	
max. toelaatbaar totaalgewicht		1790 kg	1840 kg	

De aangegeven waarden voor vermogen, koppel, max. snelheid en brandstofverbruik gelden voor ECE-versie (E), voor de RÜF-versie (R) alsmede voor de KAT (=katalysator)-versie (K).

¹⁾ Het aangegeven vermogen volgens de EEG-richtlijn 80/1269/ECE staat effectief aan het vliegwielt ter beschikking voor aandrijving van de wagen, daar het door de aggregaten vermogen reeds in mindering is gebracht.

²⁾ Brandstofverbruik volgens de EEG-richtlijn 80/1268/ECE. De aangegeven waarden worden vastgesteld volgens een

voorgeschreven meetmethode en wel:

– op een proefbank bij een rijprogramma dat stadsritten simuleert,

– op een proefbank of een droge weg met konstante testsnelheid van 90 km/uur en 120 km/uur.

Met behulp van deze basisgegevens kunnen geïnteresseerden verschillende automobieltypen met elkaar vergelijken. Het vastgestelde verbruik komt niet overeen met het werkelijke verbruik, daar dit afhankelijk is van de rijstijl, de toestand van de weg, verkeers- en klimatologische omstandigheden en de

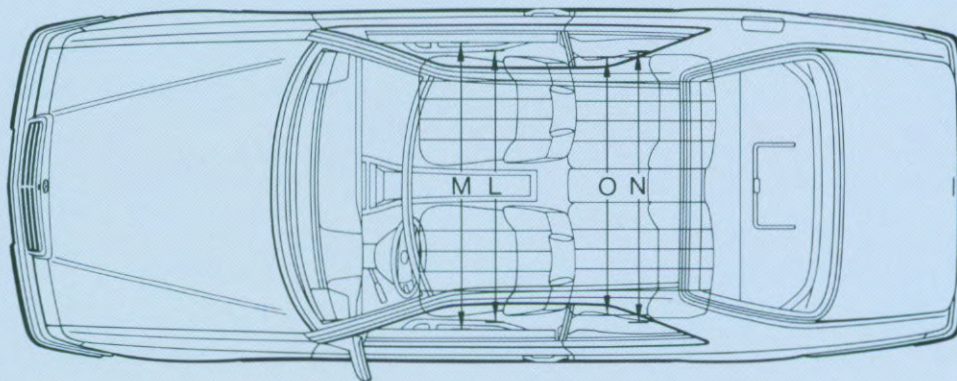
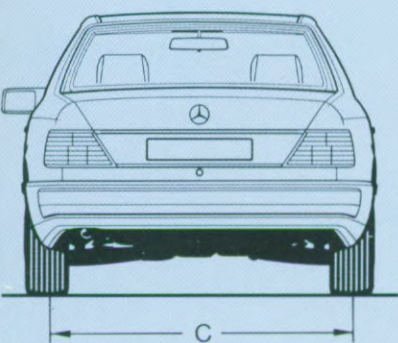
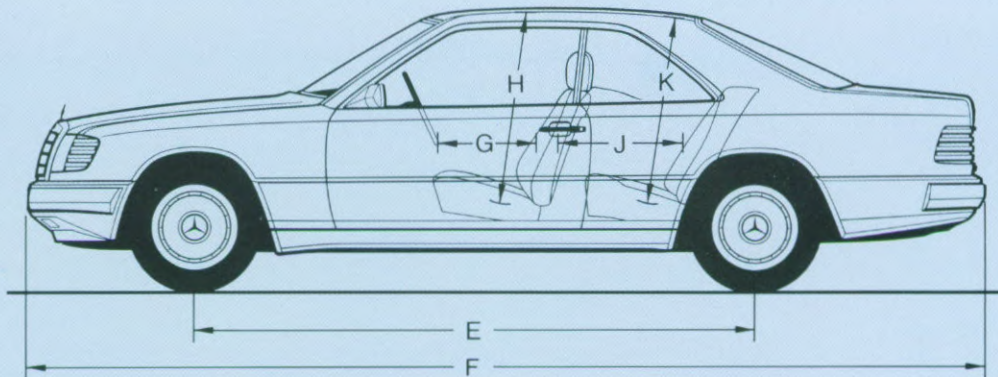
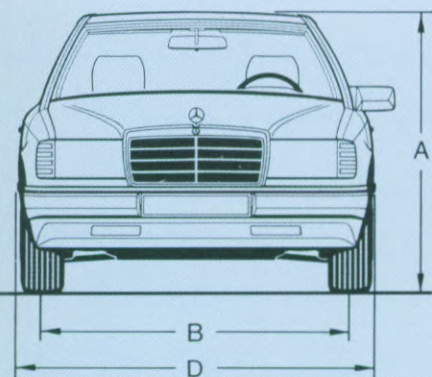
konditie van de betreffende wagen.

De verbruikscijfers gelden voor ongelode superbenzine volgens DIN 51607 (RÜF, ECE, KAT).

³⁾ De aangegeven gewichten betreffen standaard-uitvoering. Extra's kunnen dit gewicht verhogen.

De gegevens in deze brochure benaderen de werkelijkheid zoveel mogelijk. Op de afbeeldingen komen ook speciale uitrustingen voor, die niet tot het standaard leveringspakket behoren.

Wijzigingen in konstruktie en uitvoering voorbehouden.



A	Max. hoogte, rijklaar	141,0 cm
B	Spoorbreedte vóór	149,7 cm
C	Spoorbreedte achter	148,8 cm
D	Max. breedte	174,0 cm
E	Wielbasis	271,5 cm
F	Max. lengte	465,5 cm
G	Stuurwiel - rugleuning voorstoelen*	48,4 cm

H	Zithoogte vóór	95,2 cm
J	Rugleuning voorstoel - rugleuning achterbank*	61,5 cm
K	Zithoogte achterin	93,5 cm
L	Breedte over zitkussens vóór	135,6 cm
M	Breedte op schoudehoogte vóór	141,6 cm
N	Breedte over zitkussens achter	133,2 cm

O	Breedte op schouderhoogte achter	128,2 cm
	Inhoud kofferruimte	0,48 m ³

* Maten afhankelijk van zitpositie.

Hoofdvertegenwoordiging
voor Nederland:
Mercedes-Benz Nederland B.V.
Reactorweg 25
Utrecht
tel: (030) 45 19 11

Hoofdvertegenwoordiging
voor België
Mercedes-Benz Belgium S.A./N.V.
Tollaan 68
1200 Brussel
tel: (02) 722 12 11



MERCEDES-BENZ