



DE T-MODELLEN E 200 - E 320 VAN MERCEDES-BENZ



Verantwoord vooruitdenken.

Filosofie	
2	
Autosport	
4	
Kwaliteit	
5	
Milieubewustzijn	
6	
Service	
7	

De E-klasse T-modellen.

8

De meerwaarde van de T-modellen.

22

Aandrijving	
24	
Veiligheid	
26	
Milieubewustzijn	
28	
Komfort	
30	

De uitvoering van de T-modellen.

Standaard-uitrusting	
34	
Technische gegevens	
36	
Afmetingen	
38	



Verantwoord vooruitdenken.

Vele zaken die vandaag de dag in auto's vanzelfsprekend zijn, zijn geïntroduceerd door Mercedes-Benz. Het begon allemaal op 29 januari 1886. Op die dag kreeg Carl Benz het "Reichspatent" nummer 37435 voor zijn 0,9 pk sterke driewielige motorwagen - de automobiel was geboren. Bijna op hetzelfde moment werkte Gottlieb Daimler in Cannstatt aan de door hem ontwikkelde gemotoriseerde koets. Beide mannen, die volkomen onafhankelijk van elkaar de basis voor de motorisering hebben gelegd, hadden twee dingen gemeen: pioniersgeest en doorzettingsvermogen. Hun ideeën en hun geest hebben het merk Mercedes-Benz tot op de dag van vandaag in hoge mate beïnvloed. De geschiedenis van onze onderneming wordt dan ook gekenmerkt door talloze uitvindingen die betrekking hebben op alle gebieden van de automobieltechniek.

Een Mercedes-Benz type 180 met speciale opbouw.





Ruim honderd jaar geleden vond Carl Benz de auto uit.

Bij alle enthousiasme voor technische innovaties hebben wij echter nooit het belangrijkste doel uit het oog verloren: onze cliënten en hun veiligheid. Zeer vele patenten komen alleen al voor rekening van Bela Barényi, die bijna zijn hele leven voor Mercedes-Benz heeft gewerkt als veiligheidsexpert. Zijn revolutionaire ontwikkelingen, zoals bij voorbeeld de kreukelzone,

hebben tot op de dag van vandaag vele mensenlevens gered. Ook het eerste Anti-Blokkeer-Systeem voor auto's ontstond in de hoofden van onze ingenieurs. En dat al in het begin van de jaren zestig. Nu bouwen wij al het ABS van de vierde generatie in. Wij voelen ons echter niet alleen verplicht aan de technische vooruitgang, maar ook aan het milieu. Een schoner milieu beperkt zich derhalve bij ons niet tot de inbouw van katalysatoren en het gebruik van loodvrije brandstof. Milieubehoud begint bij Mercedes-Benz al in de eerste plannings-



Gottlieb Daimler had vrijwel tegelijkertijd hetzelfde idee.

fase als alle materialen worden gekozen en de vereiste produktiemethoden worden vastgelegd. Het resultaat zijn auto's, die in vergaande mate geschikt zijn voor recycling. Zo voelen wij ons in elk opzicht verantwoordelijk voor de automobiel. Tenslotte hebben Carl Benz en Gottlieb Daimler hem ooit uitgevonden.



De automobiel was nog geen tien jaar oud, toen in juli 1894 de eerste autorace plaatsvond. Sinds dit eerste autosportevenement is Mercedes-Benz vaak de direkte krachtmeting op de circuits aangegaan. Bij de sportprototypen



In 1992 kon Mercedes-Benz met overwinningen in het team-, het rijders- en het merkenklassement tegelijkertijd drie titels in het Duitse Toerwagenkampioenschap veroveren.

bij voorbeeld droeg de wereldkampioen van 1989 tot 1991 twee keer onze Ster. En ook in het Duitse Toerwagenkampioenschap is de Ster steevast in de voorste gelederen aan te treffen. In 1992 wisten wij met de overwinningen in het team-, het rijders- en het merkenklassement zelfs drie titels te veroveren. Voor ons zijn de activiteiten in de autosport een belangrijk deel van de ontwikkelingswerkzaamheden. De uitkomsten worden verwerkt in toekomstige auto's van de serieproductie. Zo kunnen bij voorbeeld zeer sterke materialen of technologieën die de prestaties verhogen en het brandstofverbruik reduceren onder de extreme omstandigheden van het circuit worden getest.





Een flexibele produktielijn voor de montage van de personenwagenkarrosserieën in onze fabriek te Sindelfingen.

De kwaliteit van een automobiel wordt reeds in de eerste ontwikkelingsfase bepaald. Daarom hebben alle componenten, die in onze automobielen worden toegepast, al vóór aanvang van de serieproductie vele tests achter de rug. Onze kwaliteitsnormen worden vanzelfsprekend ook bij de productie aangehouden. De meest moderne technische installaties en hulpmiddelen bewaken de kwaliteit en helpen de medewerkers foutloos te werken. Inherent aan onze grondigheid houden wij ons bij de constructie van onze automobielen echter niet alleen aan de wettelijke voorschriften, maar hanteren bovendien onze nog aanzienlijk strengere, eigen normen. Deze manier van auto's bouwen kost veel geld en energie. Zolang er echter automobilisten zijn die deze inspanningen weten te waarderen, is het ons al deze moeite waard.



Bij het afwerken van de karrosserie worden terwille van de kwaliteit bepaalde werkzaamheden met de hand verricht.

De tijd dat vermogen en comfort voor velen de enige factoren waren waarop auto's werden beoordeeld, is definitief voorbij. Een auto dient nu niet alleen maar rekening te houden met zijn bestuurder, maar vooral met het milieu. Milieubehoud begint bij Mercedes-Benz al bij de planning van de productie-installaties. Zo hebben wij bij voorbeeld in Rastatt, door gebruik te maken van alle momenteel ter beschikking staande technische mogelijkheden, de waarschijnlijk ekologisch meest doordachte automobielfabriek ter wereld gebouwd. Natuurlijk streven wij ook naar een effectiever hergebruik van onze auto's wanneer deze ooit aan het einde van hun levensduur komen. Nu al worden in onze auto's vloermatten, bekledingsdelen, geluidsisolatiematten en vele andere componenten uit recyclebaar materiaal ingebouwd. Zulke maatregelen zijn vaak wat duurder, maar zij zijn voor ons milieu dringend noodzakelijk. Ook in de toekomst zullen wij alles doen wat in ons vermogen ligt om hieraan onze bijdrage te leveren. Want wij voelen ons niet alleen verplicht aan de Ster, die sedert 1909 ons merksymbool is, maar ook aan de planeet waarop wij leven.



Met een Mercedes-Benz beschikt u over meer dan een auto die u net zo ontspannen op de plaats van bestemming brengt als u bent vertrokken. Want zijn spreekwoordelijke



betrouwbaarheid brengt de Mercedes-Benz voertuigen meer dan eens op de beste plaatsen in de pechstatistieken. Dat geeft u de zekerheid, dat een bezoek aan de werkplaats ook in de toekomst zelden zal voorkomen.

Wij nemen de zorg voor uw auto voor onze rekening. U hoeft er alleen maar mee te rijden.

Mocht dit echter toch eens gebeuren, dan biedt Mercedes-Benz u een veelomvattend servicepakket: twee jaar lang na de eerste tenaamstelling stellen wij u, dank zij onze Mobiliteitsservice, bij garantie- of coulancewerkzaamheden bij voorbeeld, een taxi of huurwagen ter beschikking als uw auto iets langer in de werkplaats moet blijven. Tot dit unieke servicepakket behoort echter nog meer: mocht u ondanks alles toch eens



pech krijgen, dan kunt u een beroep doen op de unieke Mercedes-Benz service die u vier jaar lang assistentie verleent. In heel Europa, vier jaar lang. Daartoe kunt u in heel Europa beschikken over een dicht servicenet van zo'n 2.400 steunpunten. Daarnaast bieden wij u in vele Europese landen de Service 24h voor noodgevallen. Eén telefoontje naar de betreffende centrale is voldoende om snel te worden geholpen.

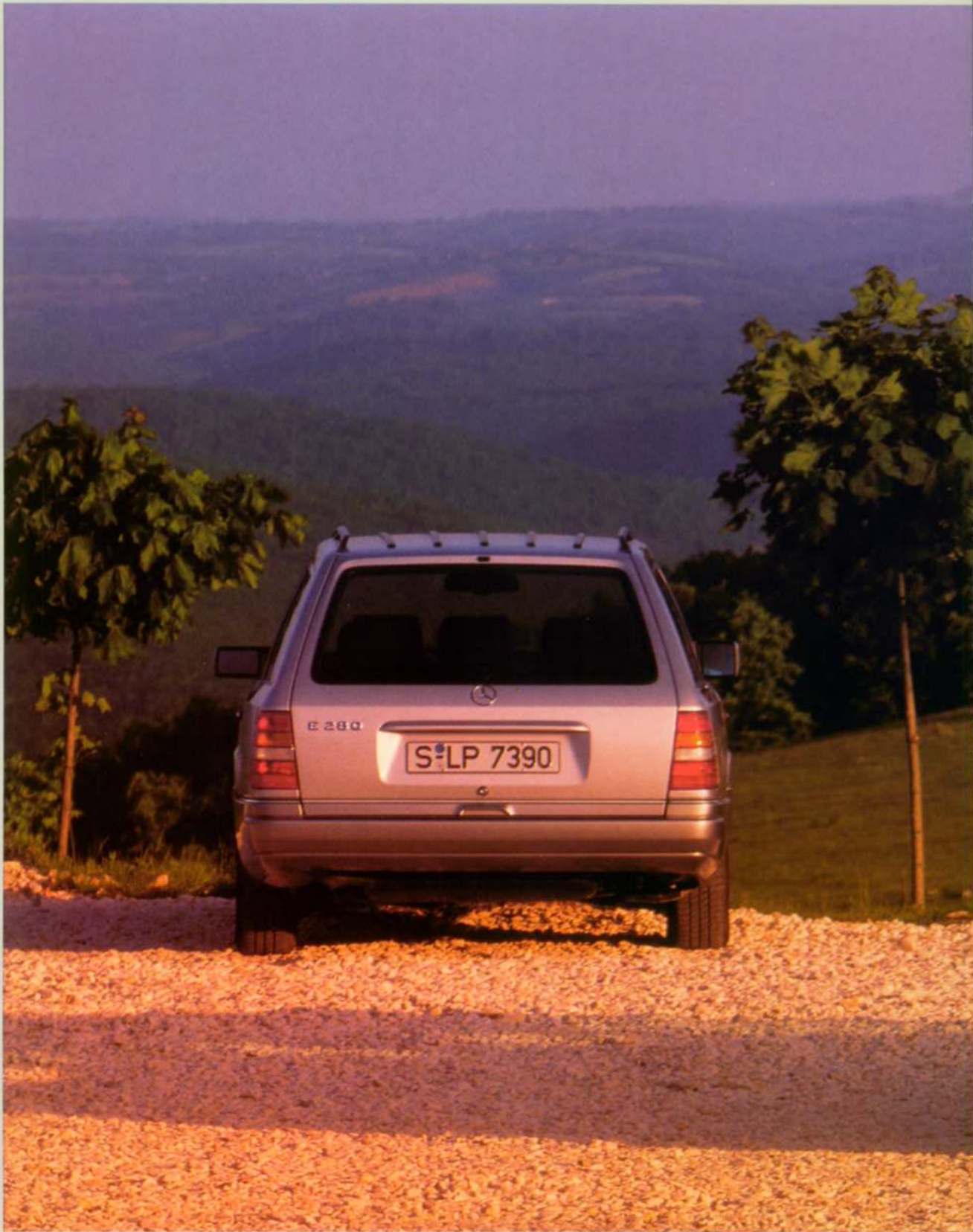
De E-klasse T-modellen.

Als u in een auto wilt rijden, die het grote pluspunt van een "Kombi" - de royale ruimte - combineert met het comfort en de rij-eigenschappen van een Limousine, dan is een T-model de juiste auto voor u. Zelfs het vervoer van grote en lange voorwerpen is geen probleem, want het normale laadoppervlak kunt u vergroten door de achterbank helemaal, voor éénderde of tweederde neer te klappen. Bovendien kunt u de rugleuning van de rechter voorzitplaats omklappen. De standaard dakreling biedt u nóg een laadmogelijkheid. En als u ooit uw hele familie mee wilt nemen, kunt u als extra af fabriek een derde bank in de laadruimte bestellen. Daarnaast bieden wij u de karakteristieke kwaliteiten zoals lange levensduur, veiligheid, comfort en milieuvriendelijkheid, vanzelfsprekende eigenschappen van een automobiel met de Ster.

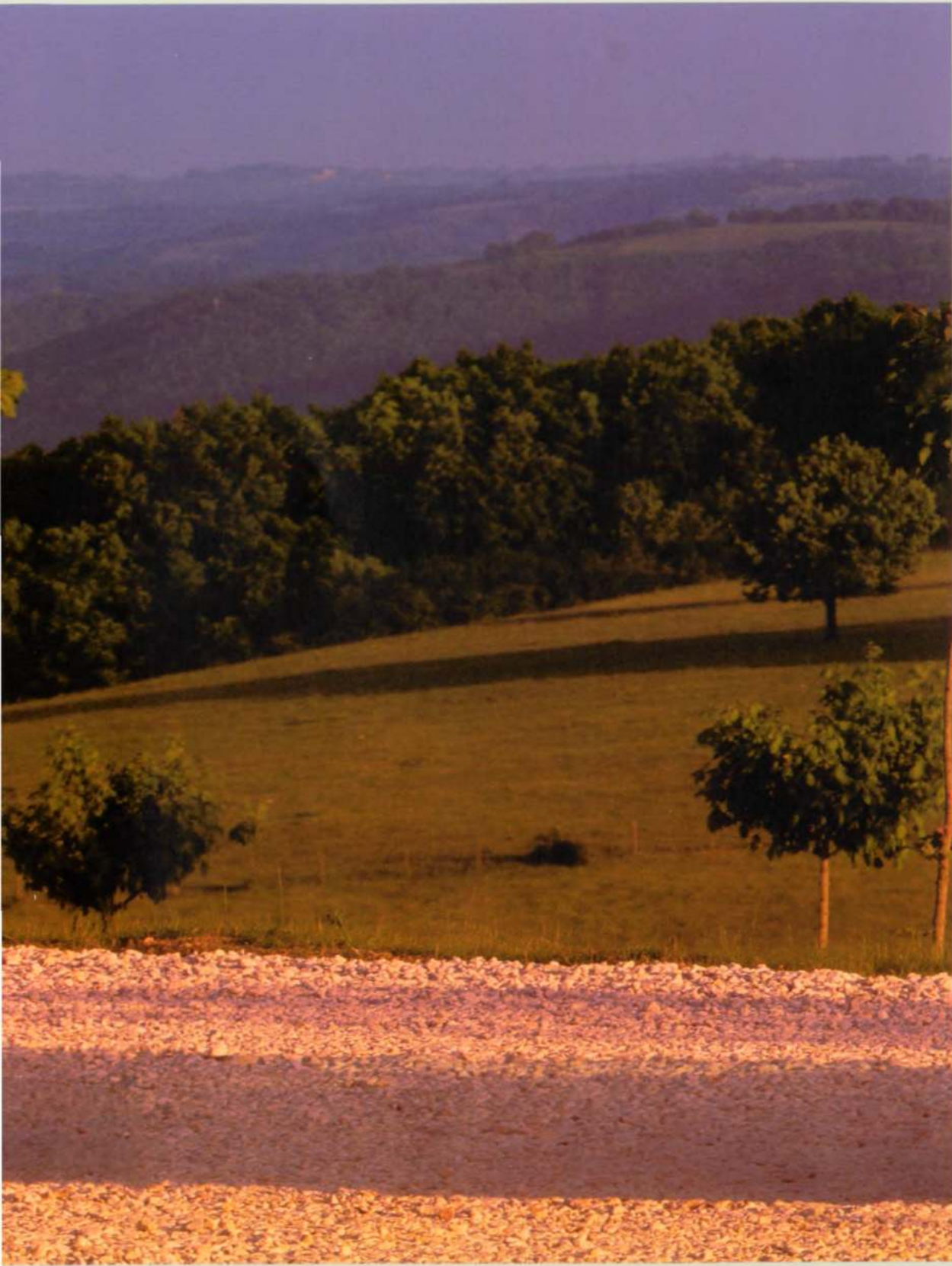
En omdat stilstand overal en met name in de automobielbouw achteruitgang betekent, hebben wij de T-modellen nu verder geaktualiseerd en daarmee nog aantrekkelijker gemaakt. Te beginnen bij een nieuw motorkoncept, een nieuwe vormgeving van de grille en de koplampen tot de nieuwe lakkleuren, bekledingsstoffen en een interieuruitvoering die aan vrijwel alle wensen voldoet.



S-LP 7685



Een T-model laat u de keuze of u hem liever gebruikt voor het vervoer van extra passagiers of voor uw hobbies.



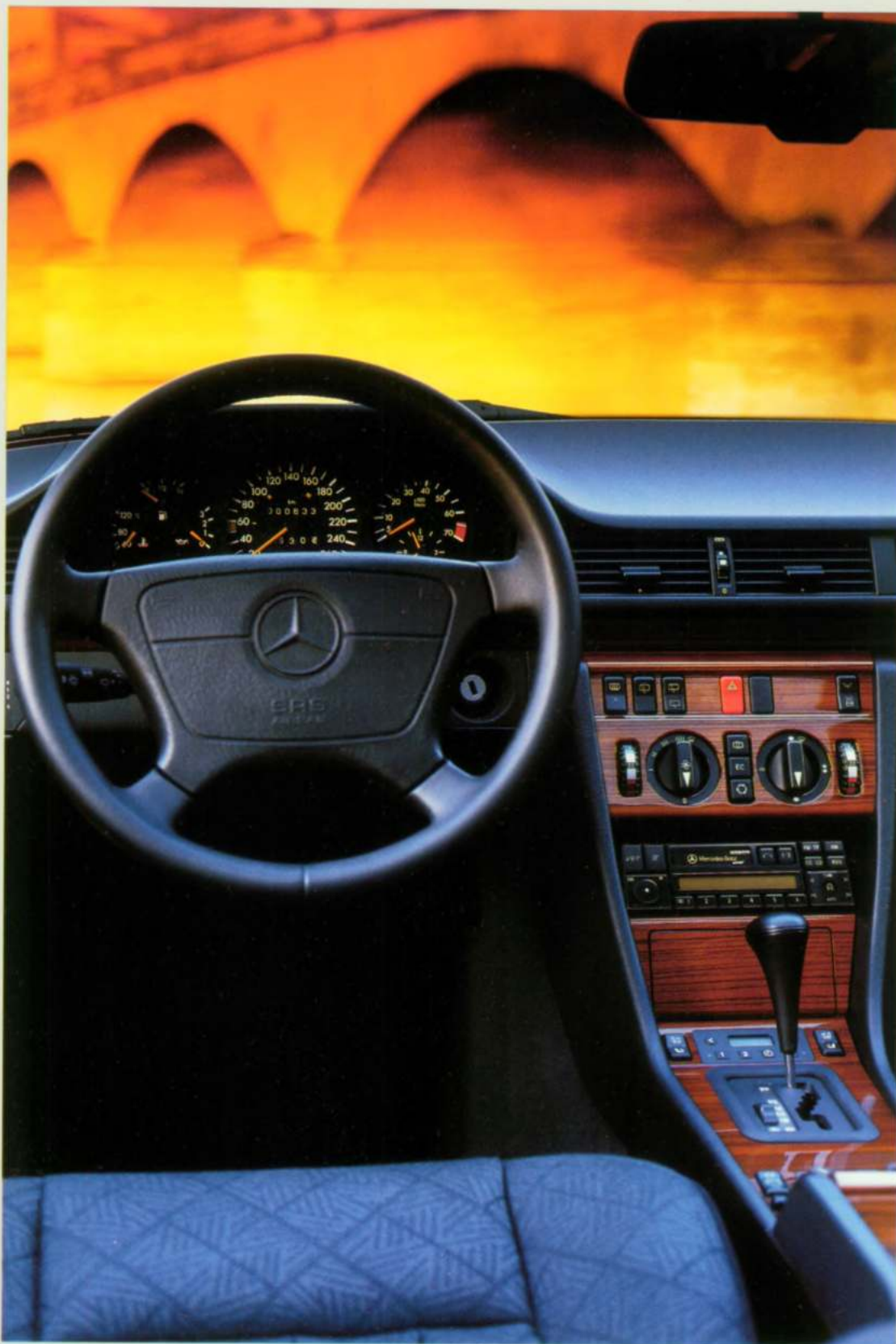
*Het maakt niet uit of uw T-model een benzine- of
dieselmotor heeft, elk model beschikt over de
meest geavanceerde techniek.*





In uw T-model kunt u meenemen wie of wat u wilt. U hebt altijd het plezier van extra ruimte.





Duidelijk, overzichtelijk en ergonomisch: de instrumenten en bedieningselementen van de E-klasse.



*Om ook uw passagiers comfort te bieden,
hebben wij de T-modellen een royale ruimte
meegegeven.*



Zijn formaat is zijn sterke punt, maar toch is het Mercedes-Benz T-model wendbaar en handzaam als een Limousine.





*Enerzijds biedt een T-model u
praktische gebruikswaarde door
zijn royale ruimte ...*



*... anderzijds kunt u genieten van
het comfort van een Mercedes-Benz
Limousine.*

De meerwaarde van de T-modellen.

De T-modellen zijn naar keuze leverbaar met acht verschillende motorvarianten. Bij de dieselmodellen bestaat het motorengamma uit vijf- en zescilinder krachtbronnen, bij de benzinevarianten uit vier- en zescilinder motoren. Met uitzondering van de TURBO-DIESEL- en de 4MATIC-modellen hebben alle motoren de modernste vierkleppen-techniek. In de E 250 DIESEL en de E 300 DIESEL is deze techniek een wereldprimeur. De voordelen zijn een hoger koppel over het hele toereengebied, een lager brandstofverbruik alsook méér vermogen bij tegelijkertijd een vermindering van de uitstoot van roetdeeltjes. Deze motoren hebben een gunstig brandstofverbruik, een lange levensduur, zijn gemakkelijk te onderhouden en dank zij de volledig inkapseling zo stil, dat men nauwelijks het onderscheid kan maken tussen de diesel- en de benzine-uitvoering. De modellen E 300 en E 300 TURBODIESEL zijn er ook in 4MATIC-versie met een vierwielaandrijving die automatisch wordt ingeschakeld als dat nodig is.

En net zo veelzijdig als het motorengamma is ook de standaard-uitrusting van de T-modellen. Deze omvat onder andere centrale vergrendeling, elektro-mechanische sluitbekrachtiging voor de achterklep, Airbag voor de bestuurder, ABS, gordelspanners vóór, bagageverankering en niveauregeling. Daarnaast kunt u natuurlijk ook nog kiezen uit talloze individuele uitrustingsmogelijkheden. Zodat u een geheel individueel T-model kunt samenstellen.



Carl Benz bouwde ruim honderd jaar geleden zijn eerste voertuigmotor, die uit 984 cm³ cilinderinhoud 0,6 pk ontwikkelde. Vele jaren later, in 1911, vestigde de "Blitzen-Benz" met 228 km/h een snelheidsrekord dat lange tijd niet werd overtroffen. En in 1993 verheugt het ons, u als wereldprimeur onze dieselmotoren met vierkleppen-techniek voor te kunnen stellen.

Vierkleppen-techniek bij dieselmotoren

Bij de vierkleppen-techniek heeft elke cilinder van de motor twee inlaatkleppen voor het brandstof/luchtmengsel en twee uitlaatkleppen voor de uitlaatgassen. Deze techniek is weliswaar gekompliceerder dan de traditionele tweekleppen-techniek, maar leidt tot een geoptimaliseerde cilindervulling, terwijl de centrale plaatsing van de bougie respectievelijk de voorkamer tot een betere verbranding leidt. Naast meer vermogen biedt hij ook een lager verbruik alsmede minder schadelijke stoffen in



Hier wordt de optimale hoeveelheid brandstof naar de inspuiterverstuivers gevoerd.

de uitlaatgassen. De E 250 DIESEL en de E 300 DIESEL zijn nu uitgerust met deze wereldprimeur: de vierkleppen-techniek bij dieselmotoren. Mercedes-Benz is hiermee opnieuw trendsetter op het gebied van zinvolle technische innovaties in de autobouwwereld. Alle Mercedes-Benz dieselmodellen zijn gemakkelijk te onderhouden, hebben een lange le-

De nieuwe dieselmotoren met vierkleppen-techniek: de vijfcilinder van de E 250 DIESEL en de zescilinder motor van de E 300 DIESEL.

vensduur en zijn dank zij de volledige inkapseling van de motor zo stil, dat men nauwelijks nog het onderscheid kan maken tussen de diesel- en de benzine-uitvoering. Alle dieselmotoren van Mercedes-Benz beschikken daarnaast over een elektronisch geregelde aanpassing van het stationair toerental. Met de standaard gemonteerde uitlaatgasrecirculatie en oxydatie-katalysator zijn ze bovendien bijzonder emissie-arm.

Variabel inlaatspruitstuk

De nieuwe zescilinder motor van de E 300 DIESEL is standaard uitgerust met een variabel inlaatspruitstuk. Dit zorgt bij de toch al grote trekkracht van de krachtbron met vierkleppen per cilinder voor een verhoging van het koppel in het lage en middentoerengebied. En dit bij een gelijktijdig verlaagd brandstofverbruik en een geringere uitstoot van schadelijke stoffen.

Turbodiesel

De E 300 TURBODIESEL en de E 300 TURBODIESEL 4MATIC met de zescilinder dieselmotor met turbocompressor zijn qua dynamiek en souplesse zonder meer vergelijkbaar



Het variabele inlaatspruitstuk zorgt bij de zescilinder motoren voor een verbeterde cilindervulling.

met een benzinemotor. Het maximum koppel van 273 Nm is al beschikbaar bij 2400 t/min. Daarbij zorgt een in de turbocompressor geïntegreerde overdrukkelpomp reeds vanaf 2000 t/min voor een constante laaddruk. Standaard zijn beide modellen uitgerust met een automatische vierversnellingsbak.

Hydraulische klepspelingscompensatie

Door motorolie op druk gehouden elementen in de klepstoters zorgen automatisch en permanent onder alle bedrijfsomstandigheden voor de juiste instelling van de klepspelingscompensatie en daardoor ook voor reductie van het motorgeluid en de slijtage.



Viercilinder benzinemotoren

De Mercedes-Benz E 200 en E 220 hebben viercilinder benzinemotoren. Het gaat hierbij om lijnmotoren met vierkleppen-techniek, volledig elektronisch geregelde inspuit- en ontstekingsystemen in één regelunit geïntegreerd. Bovendien een dwarsstroom-cilinderkop met twee bovenliggende nokkenassen. De inlaat-nokkenas van de Mercedes-Benz E 220 is verstelbaar, wat onder andere



De luchtmassameter zorgt voor een optimaal brandstof-/luchtmengsel.

re voor een hoog koppel bij lage toerentallen zorgt. De uitstekende balancering garandeert een zeer rustige loop.

Zescilinder benzinemotoren

De modellen E 280 en E 320 zijn uitgerust met zescilinder lijnmotoren met volledig elektronische motorregeling, vierkleppen-techniek, twee bovenliggende nokkenassen en variabele inlaat. De inlaat-nokkenas is automatisch verstelbaar. De sekundaire luchtinblazing zorgt voor

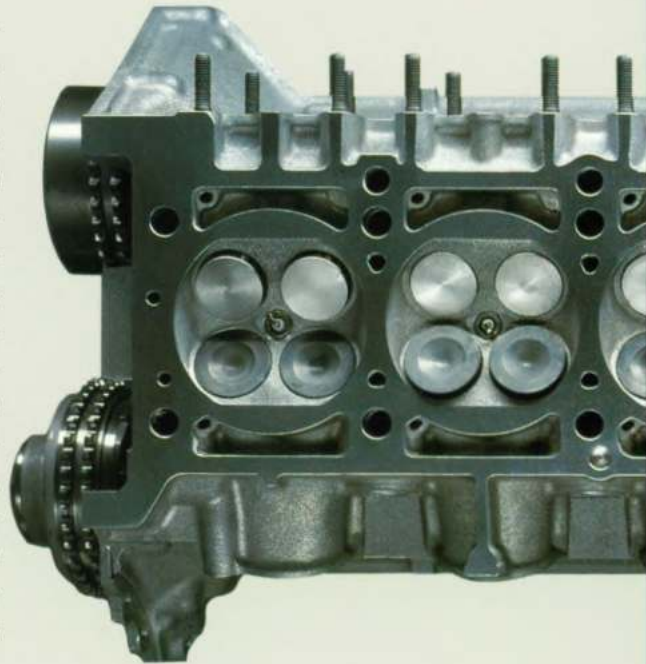
een verdere vermindering van schadelijke stoffen in de uitlaatgassen. Karakteristiek voor de zescilinder motoren zijn de "stille kracht", het enorme koppel bij lage toerentallen en het hoge vermogen. Desalniettemin blijft het brandstofverbruik verbazingwekkend gunstig. De oorzaak van deze zo gunstige verhouding tussen vermogenskarakteristiek en verbruik is onder andere het perfecte samenspel tussen de door microprocessors geregelde ontsteking, de regeling van het stationaire toerental en het inspuitsysteem. De E 300 4MATIC rondt het zescilinder benzineprogramma als variant met vierwielaandrijving af.

Vijfversnellingsbak

De standaard, harmonisch gespatieerde vijfversnellingsbak is zeer gemakkelijk te schakelen en heeft korte schakelwegen.

Automatische versnellingsbak

Alle T-modellen van de E-klasse kunnen als extra worden uitgerust met een automatische vierversnellingsbak (standaard bij de E 300 TURBO-DIESEL en 4MATIC). Bij alle modellen met benzinemotoren en automatische versnellingsbak kunt u kiezen tussen twee rijprogramma's: S (Standard) en E (Economy). In de stand S schakelt de automaat nor-



De cilinderkop van een dieselmotor met vier kleppen per cilinder.

maal, in de E-stand schakelt hij al bij lagere toerentallen op, hetgeen het brandstofverbruik reduceert en een



Korte schakelwegen en gemakkelijk schakelen bij de vijfversnellingsbak.

nog rustiger en comfortabeler rijstijl mogelijk maakt. Desgewenst kunt u bij de zescilinder modellen als extra ook een automatische vijfversnellingsbak bestellen.



De benzinemotoren met vierkleppen-techniek: de viercilinder van de E 220 en de zescilinder motor van de E 320.

Ten behoeve van de verbetering van de veiligheid zijn de ingenieurs van Mercedes-Benz al meer dan vijftig jaar geleden met de eerste onderzoeken begonnen. Zij hebben de crashtest ingevoerd en ook toonaangevende veiligheidselementen als de kreukelzones en de veiligheidskooi. Al deze ervaringen zijn verwerkt in de T-modellen van de E-klasse.

Veiligheidskooi

Bij een ongeval vormt het passagiers-kompartiment de overlevingsruimte van de inzittenden. Daarom heeft hij onze bijzondere aandacht. Om een optimale stabiliteit te bereiken, werd een complex systeem van versterkingen en stabiele verbindingen ontwikkeld, dat ook standhoudt bij door een ongeval veroorzaakte, extreme belastingen. Deze veiligheidskooi vergroot de veiligheid van de inzittenden bij alle typen ongevallen.

Kreukelzones

Het front en de achterpartij zijn zo uitgevoerd, dat bij een botsing de bewegingsenergie in vervormingsenergie wordt omgezet. Daardoor blijven de belastingen op de inzittenden zo gering mogelijk.

Veiligheidsstuurwiel en Airbag

Al meer dan tien jaar biedt Mercedes-Benz de Airbag in haar personenwagens aan. Eerst als extra en alleen voor enkele typen. Sindsdien werden er méér dan een miljoen Airbags in onze auto's gebouwd. Ondertussen is dit veiligheidssysteem meer algemeen geworden. Aanvullend op de veiligheidsgordels vermindert de Airbag het letselrisiko bij frontale ongevallen. Bij een zware

De Airbag wordt bij een zware frontale botsing in 0,03 seconde opgeblazen.

frontale botsing wordt de standaard, full-size Airbag in enkele frakties van een seconde opgeblazen en beschermt daardoor het hoofd en het bovenlichaam van de bestuurder tegen aanrakingen met het stuurwiel of het dashboard. De Airbag voor de bestuurder is standaard, de Airbag voor de voorpassagier is als extra leverbaar.

Remsysteem

Een hydraulisch tweekrings remsysteem met royaal uitgevoerde schijfremmen zorgt voor een veilige vertraging. Door een optimale geleiding van de koellucht naar de remschijven wordt een veilige, langdurige werking gegarandeerd. Bij langere ritten over steile bergpassen bij voorbeeld wordt daardoor de kans op fading verminderd. De slijtage-indikator voor de remvoeringen vóór biedt extra veiligheid: als er een bepaald slijtagepunt wordt gepasseerd of het peil van de remvloeistof daalt, dan gaat er in het kombi-instrument direct een lampje branden.

ABS

Bij het standaard Anti-Blokkeer-Systeem remt de elektronika mee: aan de voorwielen en de achteras bevin-



Mercedes-Benz voert al meer dan veertig jaar realistische crashtests uit.





Deze sympathieke familie staat ter beschikking ten behoeve van onze crashtests.

den zich sensoren die een centrale regelunit permanent informeren over de omwentelingssnelheid van de wielen. Wordt bij het remmen het kritische punt van het blokkeren van een wiel bereikt, dan wordt de remwerking gedurende een fractie van een seconde opgeheven. Daardoor gaat het wiel weer draaien en blijft de auto ook tijdens een noodstop bestuurbaar.



Door het Anti-Blokkeer-Systeem blijft de auto ook tijdens een noodstop bestuurbaar.

ASD

Het als extra leverbare Automatische Sper-Differentieel (ASD) verbetert

het weggrijden vanuit stilstand op een aan één kant glad wegdek. Omdat de blokkering van het differentieel bij het remmen weer wordt opgeheven, wordt de werking van het ABS niet beïnvloed. Een doorslaggevend voordeel van dit systeem: ASD schakelt zichzelf automatisch in en uit, altijd op het juiste moment, zonder dat u als bestuurder hoeft in te grijpen. Een waarschuwingslampje in de snelheidsmeter maakt u erop attent, dat het ASD is geactiveerd.

Bumpers

Om dure schade aan de karrosserie door lichte aanrijdingen te voorkomen, zijn zowel de voor- als de achterzijde voorzien van zelfherstellende bumpers van zelfstandig regenererend polyurethaan. Deze beschermen de karrosserie tot botsnelheden van 3,5 kilometer per uur tegen vaste obstakels.

Gordelspanners

De standaard gordelspanners trekken bij een zwaardere frontale botsing razendsnel de gordels van de bestuurder en de voorpassagier strakker om het lichaam. Dat verhoogt de werking van de gordels,



De standaard gordelspanner biedt extra bescherming bij een ongeval.

daar de beweging naar voren van het bovenlichaam door de gordelspanner wordt tegengegaan.

Eén van de basisprincipes van Mercedes-Benz is de bescherming van de planeet, waarop wij leven. Daarom houden onze ingenieurs bij alle ontwikkelingen en verbeteringen van het begin af aan consequent rekening met de economische en de ekologische gezichtspunten. En dat niet alleen met betrekking tot de productie of de uitrusting, maar ook al in de ontwikkelingsfase.

Katalysator

Als eerste Duitse autofabrikant heeft Mercedes-Benz al in 1986 de geregelde drieweg-katalysator bij alle personenwagens met benzinemotor standaard ingebouwd (in de BRD). Deze



De geregelde drieweg-katalysator voor de benzinemodellen.

katalysator vermindert de emissie van schadelijke stoffen in vergelijking met een voertuig zonder katalysator met circa negentig procent. Nu komen onze racewagens niet eens meer zonder katalysator op het circuit. Een onderdeel dat het milieu in



Voor de dieselmodellen is er de Oxykat.

grote mate ontlast, mag ook geen belasting veroorzaken als het aan het einde van zijn levensduur komt. Daarom nemen wij oude katalysatoren weer terug. Dat betekent een be-

sparing op kostbare grondstoffen en een verkleining van de afvalberg.

Uitlaatsysteem

De verschillende delen van het uitlaatsysteem tussen de motor en de katalysator zijn geïsoleerd. Dit verkort de warmloophase van de katalysator met zijn lagere efficiency. De katalysator wordt door de hete uitlaatgassen sneller opgewarmd en bereikt daardoor eerder zijn optimale bedrijfstemperatuur.

Oxydatie-katalysator en uitlaatgasrecirkulatie

De oxydatie-katalysator reduceert bij personenwagens met dieselmotor het aandeel koolmonoxyde en koolwaterstoffen in de uitlaatgassen. Tegelijkertijd wordt ook de uitstoot van roetdeeltjes verminderd. Daarbij wordt de uitlaatgasrecirkulatie gemonteerd, waarbij een deel van de uitlaatgassen weer via het inlaatspruitstuk naar de motor wordt teruggevoerd. Omdat op die manier het zuurstofaandeel wordt verminderd, dalen de temperaturen en daarmee ook de NO_x-emissies.

Recyclebare materialen

Wij investeren veel in het onderzoek naar nieuwe recyclingmethoden, om

afval zoveel mogelijk te vermijden en de natuurlijke hulpbronnen te sparen. Want wij kunnen het ons simpelweg niet veroorloven iets weg te gooien wat nog kan worden gebruikt. Restanten bij voorbeeld, die tijdens de productie ontstaan, belanden al lang niet meer op de vuilnishoop. Ze worden naar soort verzameld om zoveel mogelijk weer te kunnen gebruiken. Na de recycling worden ze



Wat u hier ziet kan ooit het dashboardkastje van een E-klasse model worden.

consequent weer in de materiaalkringlopen opgenomen. En waar mogelijk worden nu al complete componenten van recyclebare materialen vervaardigd. Zo bestaan bij voorbeeld bij een deel van onze E-klasse modellen de dashboardkastjes uit oud papier en delen van de vloermatten uit hergebruikte kunststof. Dat ekologie ook economisch kan zijn, wordt bewezen met de recycling van katalysatoren, waarbij edele metalen als platina en rhodium worden teruggewonnen.



Koelmiddelen

Om een bijdrage te leveren aan de vermindering van de belasting van de ozonlaag, wordt in de als extra leverbare airconditioning het koelmiddel R 134 a toegepast.

Service-intervallen

Voordat de periodieke verversing van olie en vervanging van filter moet plaatsvinden of de remvoeringen moeten worden gecontroleerd, kunt u nu 5.000 kilometer langer met uw E-klasse doorrijden. Want Mercedes-Benz heeft de onderhoudsintervallen vergroot van 10.000 naar 15.000 kilometer. Daardoor worden de onderhoudskosten verlaagd en het aantal bezoeken aan de werkplaats vermindert. Ook het afval, zoals afgewerkte olie, oliefilters en aan slijtage onderhevige onderdelen, wordt teruggebracht. Dit alles bespaart u tijd en geld en levert een positieve bijdrage tot een lagere belasting van het milieu.

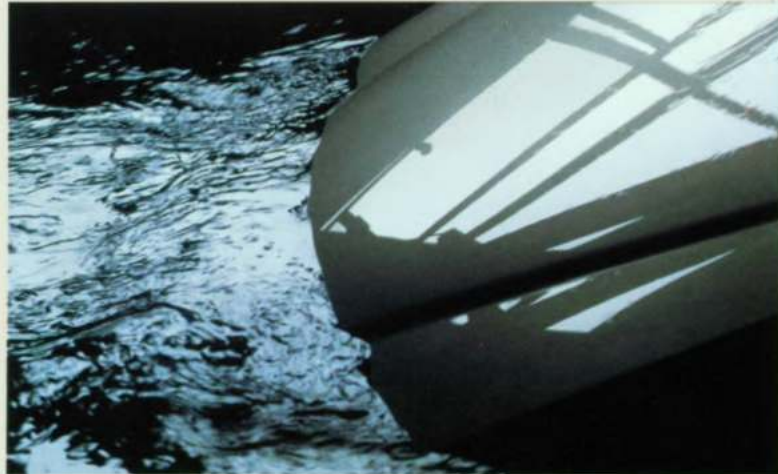
Edelhouten panelen

Het unieke karakter van edelhout in het interieur kan tot nu toe met kunststof materialen niet worden geëvenaard. U heeft echter bij uw E-klasse recht op dit exclusieve karakter. Omdat wij vanzelfsprekend de natuurlijke houtvoorraden willen ontzien, worden in onze auto's alleen houtsoorten van aangeplante bossen toegepast.

Bescherming tegen corrosie

Naarmate de levensduur van een auto langer is, worden de voor zijn

bouw gebruikte grondstoffen beter benut. Daarom besteden wij veel aandacht aan de bescherming tegen corrosie. Op plaatsen waar mogelijk roestvorming kan optreden, wordt



galvanisch verzinkt plaatstaal toegepast. Opdat er ook niets van binnenuit kan doorroesten, werd de conservering van de holle ruimten verbeterd. De wielkasten zijn door kunststof schalen beschermd, zodat de beschermingslaag niet door steenslag kan worden beschadigd. Het lakprocédé met de in meerdere lagen opgebrachte lak biedt ook een duurzame



Een optimale geleiding van de koellucht zorgt voor een betrouwbare werking.

bescherming en optimale lak kwaliteit.

Lakprocédé

Wij zijn bezig om het lakprocédé van onze auto's over te schakelen op milieuvriendelijker laksoorten op waterbasis. Bij deze laksoorten

De laksoorten op waterbasis reduceren de belasting van het milieu.

worden de conventionele organische oplosmiddelen grotendeels door water vervangen. Zo wordt hun aandeel tot het technisch haalbare minimum beperkt. Bij deze laksoorten worden de organische oplosmiddelen grotendeels door water vervangen. Over enkele jaren zullen wij zover zijn, dat alleen nog laksoorten op waterbasis worden gebruikt. Restanten van lak en oplosmiddelen worden uit de afgezogen lucht gefilterd en verbrand, de daarbij vrijkomende warmte wordt via warmtewisselaars gebruikt voor het verwarmen van de produktiehallen.

Bij de ontwikkeling van de T-modellen hebben wij naast de hoge gebruikswaarde ook gelet op het comfort. Dat deze modellen zich goed lenen voor het vervoer van grote en volumineuze voorwerpen alsook een groot gezin wordt pas zichtbaar als u de achterklep opent. Maar niet als u achter het stuur zit. Dan ervaart u de kwaliteiten van een Limousine.

Autoradio

Nieuw in de E-klasse zijn de als extra leverbare radio's van Mercedes-Benz in de uitrustingsvarianten Classic, Special en Exquisit. Naast de tuner zijn deze modellen allemaal uitgerust met een verkeersradiodecoder, een cassettespeler en elektronische diefstalbeveiliging. Alle drie autoradiomodellen beschikken natuurlijk over een hoge ontvangstkwaliteit en een briljant geluid. Als extra kunt u bij de autoradio's Special en Exqui-



De nieuwe generatie autoradio's van Mercedes-Benz.

sit ook een CD-wisselaar aansluiten.

Tempomat

Op langere trajecten met een konstante snelheid neemt de bij een automatische versnellingsbak als extra leverbare Tempomat het werk van uw rechtersvoet over. Via een hendel aan het stuur hoeft u slechts de door u gewenste snelheid (hoger dan 40

km/h) in te stellen en de Tempomat houdt deze dan exakt aan en wel net zo lang tot u gas geeft, remt of de Tempomat weer uitschakelt.

Interieurverlichting

Om te voorkomen dat u bij het instappen in het donker naar het contactslot moet zoeken, is de interieurverlichting voorzien van een vertragingsschakelaar, zodat de interieurverlichting na het sluiten van de deur nog enkele seconden brandt. De T-modellen hebben achterin een verlichting bij de achterbank en in de laadruimte.

Buitenspiegels

Beide buitenspiegels kunnen vanaf de bestuurdersplaats elektrisch worden ingesteld. Een nuttig detail: bij lage buitentemperaturen worden beide spiegels automatisch verwarmd, zodat u altijd een vrij zicht naar achteren heeft.

Stoffilter

Dit als extra leverbare royale stoffilter van elektrostatisch vezelmateriaal is met name heel plezierig voor mensen die aan een allergie lijden. Het houdt alle stofdeeltjes en stuifmeelkorrels effectief tegen.

Verwarming en ventilatie

Het elektronisch geregelde verwarmings- en ventilatiesysteem zorgt voor een tochtvrije en traploos regelbare toevoer van warme en frisse

lucht. Een viertraps aanjager verzorgt de voetenruimte voor- en achterin alsmede de voorruit en de zijruiten. De luchtstroom van de beide ventilatieroosters in het midden van het dashboard kan in elke gewenste richting worden ingesteld en daarbij traploos worden geregeld. De temperatuur kan voor de bestuurder en voorpassagier afzonderlijk worden ingesteld.

Centrale vergrendeling

Door middel van de centrale vergrendeling kunnen alle deursloten, het slot van de achterklep en de tankdop



De bestuurder en de voorpassagier kunnen de door hen gewenste temperatuur afzonderlijk instellen.

snel en veilig worden afgesloten. Het systeem funktioneert via de sloten van de deur van de bestuurder en de voorpassagier, alsmede de achterklep. U steekt eenvoudig de sleutel in het slot en alle andere sloten worden tegelijkertijd door de vergrendeling gesloten of geopend.

Infrarood-afstandsbediening

De centrale vergrendeling met infrarood-afstandsbediening maakt het openen en afsluiten van uw auto mogelijk van een afstand van zo'n zes

meter. Het systeem omvat twee controlelampjes: het rode gaat branden bij het afsluiten en het groene bij het openen.



De als extra leverbare infrarood-bediening van de centrale vergrendeling opent of sluit uw Mercedes-Benz op afstand

Komfortsluiting

Een elektrisch schuifdak en elektrische zijruitopeners zijn comfortabele extra's. Daarbij is de komfortsluiting uiterst handig, want deze maakt het u nog veel gemakkelijker. U hoeft nu niet meer elke ruit afzonderlijk of het schuifdak te sluiten. In plaats daarvan kunt u normaal uitstappen en de auto afsluiten, zoals u dat gewend bent. Als u de sleutel even in de vergrendelingspositie houdt, worden alle nog openstaande zijruiten en het schuifdak automatisch gesloten.

Elektrische verstelling van de zitplaatsen

Met de symboolschakelaar in de deurbekledingen kunt u gemakkelijk de zithoogte, de zitkussenhoek, de stand van de rugleuning, de verstelling in langsrichting van de voorzitplaatsen en de hoofdsteunen instellen.

Memory-schakeling

Als extra is bij de elektrische verstelling een Memory-schakeling voor de beide voorzitplaatsen leverbaar. Daarmee kunnen twee personen onafhankelijk van elkaar hun ideale zitpositie programmeren.

Stuurbekrachtiging

De standaard stuurbekrachtiging begint zijn werking bij draaiende motor. Parkeren of manoeuvreren wordt daardoor veel gemakkelijker. Bovendien voorkomt een hydraulische stuurschokdemper de overdracht van trillingen en schokken op het stuurwiel.

Standverwarming

Bij de als extra leverbare verwarming kunt u door middel van een

schakelklok twee inschakeltijden programmeren. In de winter stapt u in een behaaglijk warme auto en zijn de ruiten niet bevroren. Bovendien worden door de voorverwarmde koelvloeistof de slijtage van de motor en het brandstofverbruik vermindert.



Met de als extra leverbare standverwarming heeft u het al comfortabel warm voordat u de motor start.

Met deze symboolschakelaar bedient u op simpele wijze de verstelling van de zitplaats.



Elektrisch verstelbare stuurkolom

Als extra leveren wij u uw auto met een elektrisch verstelbare stuurkolom. De verstelling in langsrichting is traploos zodat iedereen steeds een optimale zithouding kan vinden. En dit bevordert ontspannen rijden.

Niveauregeling

Om bij belading of bij het trekken van een aanhanger de achterzijde van de auto altijd op hetzelfde niveau te houden, wordt de feitelijke belasting van de achteras geregistreerd en de achterzijde van de wagen door de oliedruk-gestuurde niveauregeling dienovereenkomstig verhoogd of verlaagd. De niveauregeling is bij de T-modellen standaard.

Zitplaatsen

Van de bestuurderszitplaats met geïntegreerde hoofdsteun is de hoogte verstelbaar evenals de zitkussenhoek. De ergonomisch vormgegeven zitplaatsen bieden zowel voor- als achterin een goede zijdelingse steun. De soepele bekleding van alle zitplaatsen biedt ontspannend comfort. Alle vijf de zitplaatsen zijn standaard voorzien van een hoofdsteun en een veiligheidsgordel.

Voor een overzicht van de kleuren van de E-klasse verwijzen wij naar onze folder voor de lakkleuren en de bekledingen.

Opklapbare derde bank

De als extra leverbare opklapbare derde bank in de laadruimte biedt plaats aan twee kleinere personen (tot ongeveer 1,40 meter). De passagiers zitten hierop tegen de rijrichting in. De veiligheidshoofdsteunen in de achterbank beschermen de kleine passagiers op de derde bank. Bovendien zorgen de twee aanwezige automatische driepunts gordels voor een optimale veiligheid. Als de bank niet wordt gebruikt, kan hij in de vloer van de laadruimte worden neergeklapt, zodat er een vlakke laadvloer ontstaat.

Sportstuurwiel

Het als extra leverbare sportstuurwiel is ongeveer tien millimeter kleiner dan u gewend bent. Vanzelfsprekend is er altijd nog ruimte genoeg voor de grote in het stuurwiel geïntegreerde, standaard Airbag. En voor een veilige grip zijn het stuurwiel evenals het schakelhendel uitgevoerd met handmatig gestikt nappaleder.

Sportstoelen

Wie een sportieve wagen rijdt, wil ook graag sportief zitten. Wij hebben de sportstoelen speciaal ontwikkeld volgens de eisen die een sportieve rijstijl stelt. Door hun uitgesproken zijwaartse steun bieden deze zitplaatsen ook bij een temperamentvolle rijstijl voldoende houvast, beperken echter noch de bestuurder noch de passagiers in hun bewegingsvrijheid. Deze zitplaatsen zijn voorzien van hoogwaardige bekleding in een sportief ruitdessin. Wilt

u een nog eleganter interieur, dan kunnen wij als extra de uitvoering met lederen bekleding leveren.

Sport-onderstel

Om een auto een sportief karakter te geven, kan niet worden volstaan met



In een T-model kunt u maximaal 650 kg vervoeren.

het verlagen van de karrosserie. Want dat leidt vaak tot veranderingen in het totale rijgedrag waardoor er rij-eigenschappen ontstaan die eerder onaangenaam als sportief worden ervaren. Als u dus een Mercedes-Benz met sport-onderstel bestelt, verlagen wij niet alleen het onderstel met ongeveer twintig millimeter, maar passen daar de gehele afstemming op aan. Een lager zwaartepunt verbetert de wegligging, in het bijzonder in extreme situaties.

Wielen

Een T-model met sport-onderstel heeft naar keuze stalen velgen of achtgaats lichtmetalen velgen met brede banden in de maat 205/60 R 15. Bij een sportieve rijstijl zijn daarmee een perfect wegcontact, een grote stabiliteit in bochten en een exakte koersvastheid gegarandeerd. De hier genoemde componenten krijgt u ook als compleet pakket in de "Sportline"-uitvoering.

AMG

Al meer dan twintig jaar bouwt AMG op Mercedes-Benz. In de letterlijke betekenis van het woord. Zowel de technische motor-tuning alsook het individuele design dragen ertoe bij, dat u van meet af aan een heel per-



Het sluiten van de achterklep is kinderspel dank zij de elektro-mechanische sluitbekrachtiging.

soonlijke Mercedes-Benz rijdt. Ongeacht of u nu kiest voor meer motorvermogen en overeenkomstig aangepast onderstel of dat u de voorkeur geeft aan een optische tuning met frontspoiler, skirts en een achterspoiler in de kleur van de wagen, een AMG-Mercedes is in elk geval allereerst een Mercedes-Benz. Daarom geven wij op de AMG-Mercedes bovendien nog alle originele garanties van Mercedes-Benz.

Hier een kleine selectie uit onze kollektie velgen.



De standaard-uitrusting van de T-modellen.

Karosserie

Zelfdragende karosserie, geheel van staal. Vormbehoudend passagiers-kompartment (veiligheidskooi). Vier zijdeuren, achterklep met twee in het dak gemonteerde gasdruk-teleskoopveren. Dakrelingen voor bevestiging van dakdragersystemen. Elastische bekledingspanelen aan beide flanken voor bescherming tegen karrosserieschade; elastisch bumpersysteem van hoogwaardige kunststoffen vóór en achter. Energie-absorberende voor- en achterzijde.

Assen

Schokdemper geleide vooras met driehoekige reaktie-armen en speciale verankering voor het opvangen van remmomenten. Negatieve stuurstraal. Ruimtelijk geleide achteras met vijf geleide-armen per wiel, speciale verankering voor de opvang van acceleratie- en remmomenten.

Vering

Op vóór- en achteras elk twee schroefveren, één torsiestaafstabilisator en twee schokdempers met gasvulling. Niveauregeling aan de achteras.

Remmen

Servo-remstelsysteem met gescheiden circuits, vakuüm rembekrachtiging en Anti-Blokkeer-Systeem. Schijfremmen met zwevende remtang vóór (bij de benzinemodellen vanaf de E 220 inwendig geventileerd), schijfremmen met vaste remtang achter. Voetbediende parkeerrem,

mechanisch op de achterwielen werkend. Controlelampje voor het ABS, het remvloeistofniveau in de reservoirs van beide remcircuits en parkeerrem. Indikator voor de slijtage van de remvoeringen van de voorwielremmen.

Stuurinrichting

Mercedes-Benz servo-stuurinrichting. Stuurschokdemper. Stuurwiel met grote beklede plaat en geïntegreerde, full-size Airbag, vervormbare stuurkolom met energie-absorberende bus tussen stuurwiel en stuurkolom. Stuurhuis achter de vooras geplaatst.

Verwarming en ventilatie

Tochtvrije, permanente toevoer van verwarmde of frisse lucht. Elektronische interieur-temperatuurregeling, die voor de verwarming elke tussen 16^o en 32^oC ingestelde temperatuur praktisch konstant houdt. De hoeveelheid warme of koude lucht naar boven en beneden kan nauwkeurig worden geregeld. Separate luchttoevoer naar de voetenruimte in het achterkompartment. Gescheiden temperatuurregeling van de verwarming voor links en rechts. Groot luchtrooster voor koele lucht in het midden van het dashboard, traploos verstelbaar in alle richtingen. Viertraps aanjager met hoofdvluchtklep.

Ruiten

Alle zijruiten en de achterraut van veiligheidsglas. Voorruit van gelaagd veiligheidsglas. Verwarmde ruite-

sproeierinstallatie met twee elektrisch verwarmde dubbele sproeiers. Panorama-ruitewisser met kruk-aandrijving, intervalschakeling en twee snelheden, bediend door de kombinatieschakelaar aan de stuurkolom. Wisser op de achterraut met wis/sproei-kombinatie, bediend door een drukschakelaar in de middenconsole respectievelijk automatisch. Achterrautverwarming met tijdschakelaar.

Verlichting

Rechthoekige koplampunits met standlicht, asymmetrisch dimlicht, grootlicht en mistlampen (halogeen-uitvoering). Waarschuwingszoemer voor niet-uitgeschakelde verlichting. Pneumatische koplamphoogteafstelling. Parkeerlichten, geïntegreerde achteruitrijlampen en mistachterlicht. Traploos regelbare instrumentenverlichting. Interieurverlichting met vertragsrelais en extra leeslamp voor de voorpassagier. Verlichting in achterkompartment. Verlichting van asbakje voorin, in het dashboardkastje alsmede van de verwarmings- en ventilatieknoppen. Knippersignaal voor gebruik van de veiligheidsgordels.

Instrumenten en controlelampjes

Energie-absorberend bekleed dashboard. Snelheidsmeter, toerenteller. Totaalkilometer- en dagteller. Kwarts-klokje. Oliedrukmeter, brandstofmeter, koelwatertemperatuurmeter. Controlelampjes voor grootlicht,

knipperlichten, waarschuwingsknipperlichtinstallatie, parkeerrem, batterijlaadstroom, remvoeringslijtage, mistachterlicht en brandstofreserve. Controlelampjes voor het peil van motorolie, koelvloeistof en ruitespoelervloeistof. Controlestelsysteem voor het uitvallen van alle gloeilampen van de exterieurverlichting. Controlelampje voor de functie van het ABS. Bij de dieselmodellen: voorgloeikontrolelampje.

Signaalinstallatie

Bediend door de combinatieschakelaar aan de stuurkolom: knipperlichten die automatisch uitschakelen; tipkontakt voor inhaalsignaal. Klaxon. Waarschuwingsknipperlichtinstallatie, schakelaar goed bereikbaar voor zowel de bestuurder als de voorpassagier in de middenconsole.

Zitplaatsen

Anatomisch verantwoorde vorm met optimale zijdelingse steun. De vering van de zitplaatsen is afgestemd op de vering van de karrosserie. Zitplaatsen voorin verstelbaar in langsrichting en met verstelbare rugleuning. De bestuurderszitplaats met hoogteverstelling en verstelbare zitkussen-

hoek. Vóór in de hoogte verstelbare driepunts veiligheidsgordels met rolautomaat en gordelspanner. In de hoogte verstelbare veiligheidshoofdsteunen op de voorzitplaatsen en drie hoofdsteunen achterin. Bij de achterzitplaatsen twee driepunts veiligheidsgordels met rolautomaat, in het midden een heupgordel. Gedeelde, neerklapbare achterbank (links 2/3 en rechts 1/3). De zitkussens kunnen na het losmaken van snelsluitingen gemakkelijk worden verwijderd.

Sloten

Centrale vergrendeling. Veiligheidsloten in de zijdeuren; kindersloten in de achterdeuren. Veiligheidsslot in de achterklep, elektro-mechanische bekrachtiging voor het sluiten, kinderslot. Stuurslot, gekombineerd met contact- en startbediening (bij de dieselmodellen: voorgloeien startbediening) en met beveiliging tegen dubbelstarten. Hoofdsleutel met vierlangsgroevensysteem voor de deuren, het dashboardkastje en het stuurslot. Tweede sleutel alleen voor deuren en kontaktslot.

4MATIC-modellen

Elektronisch/automatisch geregelde vierwielaandrijving met twee diffe-

rentieelsperren en geïntegreerd Anti-Blokkeer-Systeem (ABS). In frakties van een seconde en volkomen op de situatie afgestemde automatische in- en uitschakeling.

Diversen

Full-size Airbag voor de bestuurder. Middenconsole, dashboard en deurbekledingen voorzien van edelhouten panelen. Aflegbakje tussen de zitplaatsen voorin; tassen aan de voordeuren en aan de rugleuningen van de voorzitplaatsen. Afsluitbaar dashboardkastje, klep met openingsdemper. Anti-verblindings Panorama-binnenspiegel. Van binnenuit elektrisch verstelbare, verwarmde buitenspiegels links en rechts met anti-verblindings spiegelglas. Drie beklede zonnekleppen, aan passagierszijde met spiegel. Drie handgrepen aan de dakrand - achter voorzien van een kleehaakje. Beklede armsteunen met handgrepen aan de deuren. Asbak met sigarettenaansteker vóór; asbakken in de achterdeuren. Tapijt op de vloer. Bergvak in de kom van het reservewiel. Trekoog vóór en achter. Gevarendriehoek. Verbandtrommel. Bagageverankering.

E 250 DIESEL

Vijfcilinder in lijn met cilinderinhoud van 2497 cm³. Vierkleppen-techniek. Vermogen 83 kW (113 pk) bij 5000 t/min. Voorkamer-systeem. Lijninspuitpomp met vijf plunjers; mechanische centrifugaalregelaar met pneumatische motorstop; automatische verhoging van het stationaire toerental. Vijfversnellingsbak met vloerschakeling.

E 300 DIESEL

Zescilinder in lijn met cilinderinhoud van 2996 cm³. Vierkleppen-techniek. Vermogen 100 kW (136 pk) bij 5000 t/min. Voorkamer-systeem. Lijninspuitpomp met zes plunjers; mechanische centrifugaalregelaar met pneumatische motorstop; variabel inlaatspruitstuk; elek-

tronische verhoging van het stationaire toerental. Vijfversnellingsbak met vloerschakeling.

E 300 TURBODIESEL

Zescilinder in lijn met cilinderinhoud van 2996 cm³. Vermogen 108 kW (147 pk) bij 4600 t/min. Voorkamer-systeem. Lijninspuitpomp met zes plunjers; mechanische centrifugaalregelaar met pneumatische motorstop; elektronische regeling van het stationaire toerental. Uitlaatgasturbokompressor. Automatische vierversnellingsbak met vloerschakeling.

E 300 TURBODIESEL 4MATIC

Zescilinder in lijn met cilinderinhoud van 2996 cm³. Vermogen 108 kW (147 pk) bij 4600 t/min.

Voorkamer-systeem. Lijninspuitpomp met zes plunjers; mechanische centrifugaalregelaar met pneumatische motorstop; elektronische regeling van het stationaire toerental. Uitlaatgasturbokompressor. Indien nodig automatisch inschakelende voorwielaandrijving. Automatische vierversnellingsbak met vloerschakeling.

E 200

Viercilinder in lijn met cilinderinhoud van 1998 cm³. Vierkleppen-techniek. Vermogen 100 kW (136 pk) bij 5500 t/min. P-motorregeling, inlaatdrukafhankelijk geregeld met geïntegreerde afsluiting van de brandstoftoevoer bij gas loslaten. Programmagestuurde ontsteking zonder bewegende delen; hoogspan-

	E 250 DIESEL	E 300 DIESEL	E 300 TURBODIESEL	E 300 TURBODIESEL 4MATIC
Aantal cilinders	5	6	6	6
Boring en slag (mm)	87,0x84,0	87,0x84,0	87,0x84,0	87,0x84,0
Cilinderinhoud (cm ³)	2497	2996	2996	2996
Max. vermogen in kW (pk) bij t/min.*	83 (113)/5000	100 (136)/5000	108 (143)/4600	108 (143)/4600
Max. koppel in Nm bij 1/min. *	170/3200-4600	210/2200-4600	273/2400	273/2400
Kompressieverhouding	22:1	22:1	22:1	22:1
Inhoud motorkarter max/min. (liter)	5,0/3,5	6,0/4,0	7,5/5,0	7,5/5,0
Inhoud koelsysteem (liter)	9,0	9,0	10,0	10,0
Dynamo (V/A)	14/70	14/70	14/70	14/70
Akku (V/Ah)	12/74	12/74	12/74	12/74
Max. snelheid (km/h)	ca. 180	ca. 190	ca. 195	ca. 188
Bandenmaat	195/65 R 15 91 T	195/65 R 15 91 H	195/65 R 15 91 H	195/65 R 15 91 H
Brandstof	Diesel volgens DIN 51601			
Brandstofverbruik in l/100 km**				
in stadsverkeer	9,5	9,9	9,4	10,2
bij 90 km/h	5,8	5,9	6,9	7,5
bij 120 km/h	7,6	7,7	8,9	9,7
Inhoud brandstoftank (liter) waarvan reserve	ca. 72 ca. 9,0	ca. 72 ca. 9,0	ca. 72 ca. 9,0	ca. 72 ca. 9,0
Draaicirkel (m)	11,3	11,3	11,3	12,15
Eigen gewicht, rijklaar (kg)***	1530	1580	1600	1710
Max. toelaatbaar totaalgewicht (kg)	2180	2230	2235	2330

* Het aangegeven vermogen volgens de EEG-richtlijn staat effectief aan het vliegwiel ter beschikking voor aandrijving van de wagen.

** Brandstofverbruik volgen EEG-richtlijn 80/1268/ECE.

knipperlichten, waarschuwingsknipperlichtinstallatie, parkeerrem, batterijlaadstroom, remvoeringslijtage, mistachterlicht en brandstofreserve. Controlelampjes voor het peil van motorolie, koelvloeistof en ruitespoelervloeistof. Controlestelsysteem voor het uitvallen van alle gloeilampen van de exterieurverlichting. Controlelampje voor de functie van het ABS. Bij de dieselmodellen: voorgloeikontrolelampje.

Signaalinstallatie

Bediend door de combinatieschakelaar aan de stuurkolom: knipperlichten die automatisch uitschakelen; tipkontakt voor inhaalsignaal. Klaxon. Waarschuwingsknipperlichtinstallatie, schakelaar goed bereikbaar voor zowel de bestuurder als de voorpassagier in de middenconsole.

Zitplaatsen

Anatomisch verantwoorde vorm met optimale zijdelingse steun. De vering van de zitplaatsen is afgestemd op de vering van de karrosserie. Zitplaatsen voorin verstelbaar in langsrichting en met verstelbare rugleuning. De bestuurderszitplaats met hoogteverstelling en verstelbare zitkussen-

hoek. Vóór in de hoogte verstelbare driepunts veiligheids gordels met rolautomaat en gordelspanner. In de hoogte verstelbare veiligheidshoofdsteunen op de voorzitplaatsen en drie hoofdsteunen achterin. Bij de achterzitplaatsen twee driepunts veiligheids gordels met rolautomaat, in het midden een heupgordel. Gedeelde, neerklapbare achterbank (links 2/3 en rechts 1/3). De zitkussens kunnen na het losmaken van snelsluitingen gemakkelijk worden verwijderd.

Sloten

Centrale vergrendeling. Veiligheids sloten in de zijdeuren; kindersloten in de achterdeuren. Veiligheidsslot in de achterklep, elektro-mechanische bekrachtiging voor het sluiten, kinderslot. Stuurslot, gekombineerd met kontakt- en startbediening (bij de dieselmodellen: voorgloeien en startbediening) en met beveiliging tegen dubbelstarten. Hoofdsleutel met vierlangsgroevensysteem voor de deuren, het dashboardkastje en het stuurslot. Tweede sleutel alleen voor deuren en kontaktslot.

4MATIC-modellen

Elektronisch/automatisch geregelde vierwielaandrijving met twee diffe-

rentieelsperren en geïntegreerd Anti-Blokkeer-Systeem (ABS). In fracties van een seconde en volkomen op de situatie afgestemde automatische in- en uitschakeling.

Diversen

Full-size Airbag voor de bestuurder. Middenconsole, dashboard en deurbekledingen voorzien van edelhouten panelen. Aflegbakje tussen de zitplaatsen voorin; tassen aan de voordeuren en aan de rugleuningen van de voorzitplaatsen. Afsluitbaar dashboardkastje, klep met openingsdemper. Anti-verblindings Panorama-binnenspiegel. Van binnenuit elektrisch verstelbare, verwarmde buitenspiegels links en rechts met anti-verblindings spiegelglas. Drie beklede zonnekleppen, aan passagierszijde met spiegel. Drie handgrepen aan de dakrand - achter voorzien van een kleehaakje. Beklede armsteunen met handgrepen aan de deuren. Asbak met sigarettenaanstecker vóór; asbakken in de achterdeuren. Tapijt op de vloer. Bergvak in de kom van het reservewiel. Trekoog vóór en achter. Gevarendriehoek. Verbandtrommel. Bagageveranker-
ring.

E 250 DIESEL

Vijfcilinder in lijn met cilinderinhoud van 2497 cm³. Vierkleppen-techniek. Vermogen 83 kW (113 pk) bij 5000 t/min. Voorkamer-systeem. Lijninspuitpomp met vijf plunjers; mechanische centrifugaalregelaar met pneumatische motorstop; automatische verhoging van het stationaire toerental. Vijfversnellingsbak met vloerschakeling.

E 300 DIESEL

Zescilinder in lijn met cilinderinhoud van 2996 cm³. Vierkleppen-techniek. Vermogen 100 kW (136 pk) bij 5000 t/min. Voorkamer-systeem. Lijninspuitpomp met zes plunjers; mechanische centrifugaalregelaar met pneumatische motorstop; variabel inlaatspruitstuk; elek-

tronische verhoging van het stationaire toerental. Vijfversnellingsbak met vloerschakeling.

E 300 TURBODIESEL

Zescilinder in lijn met cilinderinhoud van 2996 cm³. Vermogen 108 kW (147 pk) bij 4600 t/min. Voorkamer-systeem. Lijninspuitpomp met zes plunjers; mechanische centrifugaalregelaar met pneumatische motorstop; elektronische regeling van het stationaire toerental. Uitlaatgasturbokompressor. Automatische vierversnellingsbak met vloerschakeling.

E 300 TURBODIESEL 4MATIC

Zescilinder in lijn met cilinderinhoud van 2996 cm³. Vermogen 108 kW (147 pk) bij 4600 t/min.

Voorkamer-systeem. Lijninspuitpomp met zes plunjers; mechanische centrifugaalregelaar met pneumatische motorstop; elektronische regeling van het stationaire toerental. Uitlaatgasturbokompressor. Indien nodig automatisch inschakelende voorwielaandrijving. Automatische vierversnellingsbak met vloerschakeling.

E 200

Viercilinder in lijn met cilinderinhoud van 1998 cm³. Vierkleppen-techniek. Vermogen 100 kW (136 pk) bij 5500 t/min. P-motorregeling, inlaafdrukafhankelijk geregeld met geïntegreerde afsluiting van de brandstoftoevoer bij gas loslaten. Programmagestuurde ontsteking zonder bewegende delen; hoogspan-

	E 250 DIESEL	E 300 DIESEL	E 300 TURBODIESEL	E 300 TURBODIESEL 4MATIC
Aantal cilinders	5	6	6	6
Boring en slag (mm)	87,0x84,0	87,0x84,0	87,0x84,0	87,0x84,0
Cilinderinhoud (cm ³)	2497	2996	2996	2996
Max. vermogen in kW (pk) bij t/min. *	83 (113)/5000	100 (136)/5000	108 (143)/4600	108 (143)/4600
Max. koppel in Nm bij l/min. *	170/3200-4600	210/2200-4600	273/2400	273/2400
Kompressieverhouding	22:1	22:1	22:1	22:1
Inhoud motorkarter max/min. (liter)	5,0/3,5	6,0/4,0	7,5/5,0	7,5/5,0
Inhoud koelsysteem (liter)	9,0	9,0	10,0	10,0
Dynamo (V/A)	14/70	14/70	14/70	14/70
Akku (V/Ah)	12/74	12/74	12/74	12/74
Max. snelheid (km/h)	ca. 180	ca. 190	ca. 195	ca. 188
Bandenmaat	195/65 R 15 91 T	195/65 R 15 91 H	195/65 R 15 91 H	195/65 R 15 91 H
Brandstof	Diesel volgens DIN 51601			
Brandstofverbruik in l/100 km **				
in stadsverkeer	9,5	9,9	9,4	10,2
bij 90 km/h	5,8	5,9	6,9	7,5
bij 120 km/h	7,6	7,7	8,9	9,7
Inhoud brandstoftank (liter) waarvan reserve	ca. 72 ca. 9,0	ca. 72 ca. 9,0	ca. 72 ca. 9,0	ca. 72 ca. 9,0
Draaicirkel (m)	11,3	11,3	11,3	12,15
Eigen gewicht, rijklaar (kg) ***	1530	1580	1600	1710
Max. toelaatbaar totaalgewicht (kg)	2180	2230	2235	2330

* Het aangegeven vermogen volgens de EEG-richtlijn staat effectief aan het vliegwiel ter beschikking voor aandrijving van de wagen.

** Brandstofverbruik volgen EEG-richtlijn 80/1268/ECE.

ningsverdeling met dubbele bobines. Vijfversnellingsbak met vloerschakeling.

E 220

Viercilinder in lijn met cilinderinhoud van 2199 cm³. Vierkleppen-techniek. Vermogen 110 kW (150 pk) bij 5500 t/min. Luchtmassa-afhankelijk geregeld, volelektronisch inspuitsysteem (HFM-motorregeling) met geïntegreerde afsluiting van de brandstof-toevoer bij gas loslaten. Programmagestuurde ontsteking met geïntegreerde anti-klopregeling. Ontsteking zonder bewegende delen; hoogspanningsverdeling met dubbele bobines. Vijfversnellingsbak met vloerschakeling.

E 280

Zescilinder in lijn met cilinderinhoud van 2799 cm³. Vierkleppen-techniek.

Vermogen 142 kW (193 pk) bij 5500 t/min. Luchtmassa-afhankelijk geregeld, volelektronisch inspuitsysteem (HFM-motorregeling) met geïntegreerde afsluiting van de brandstof-toevoer bij gas loslaten. Variabel inlaatspruitstuk. Programmagestuurde ontsteking met geïntegreerde anti-klopregeling. Ontsteking zonder bewegende delen; hoogspanningsverdeling met dubbele bobines. Vijfversnellingsbak met vloerschakeling.

E 300 4MATIC

Zescilinder in lijn met cilinderinhoud van 2960 cm³. Vermogen 132 kW (180 pk) bij 5700 t/min. Mechanisch/elektronisch geregeld benzine-inspuitsysteem (KE) met afsluiting van de brandstof-toevoer bij gas loslaten. Programmagestuurde ontsteking, elektronisch

ontstekingsysteem (EZL). Indien nodig automatisch inschakelende voorwielaandrijving. Automatische vierversnellingsbak met vloerschakeling.

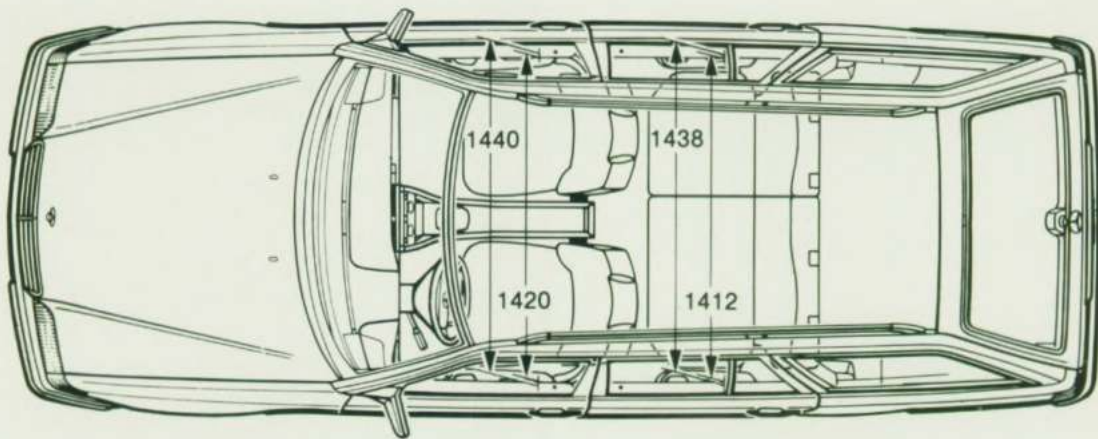
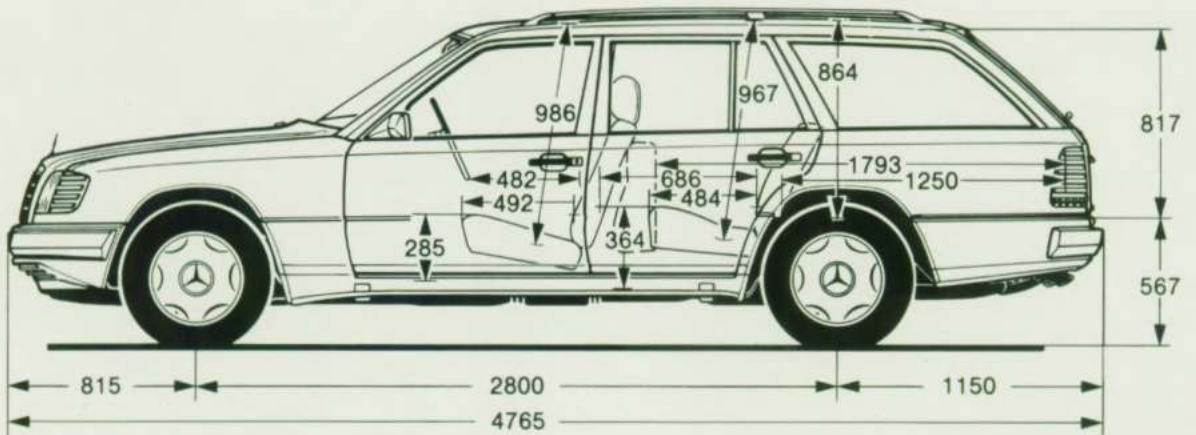
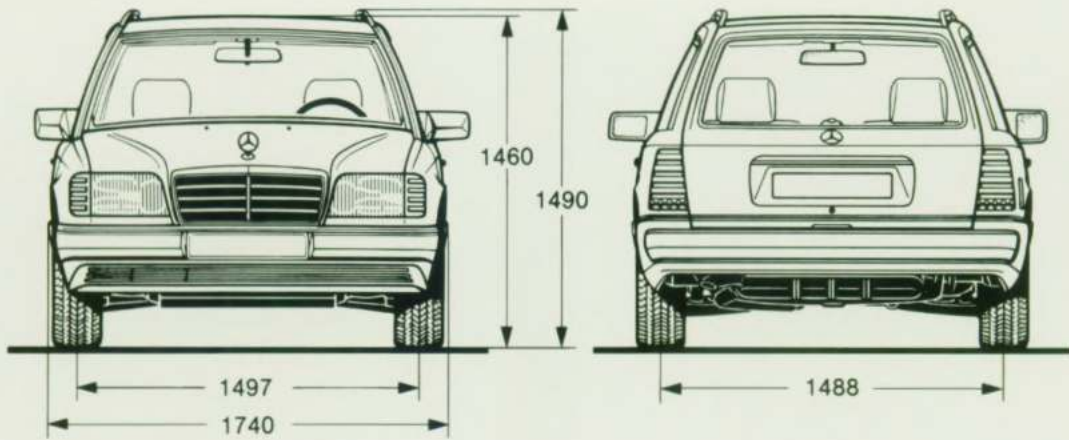
E 320

Zescilinder in lijn met cilinderinhoud van 3199 cm³. Vierkleppen-techniek. Vermogen 162 kW (220 pk) bij 5500 t/min. Luchtmassa-afhankelijk geregeld, volelektronisch inspuitsysteem (HFM-motorregeling) met geïntegreerde afsluiting van de brandstof-toevoer bij gas loslaten. Variabel inlaatspruitstuk. Programmagestuurde ontsteking met geïntegreerde anti-klopregeling. Ontsteking zonder bewegende delen; hoogspanningsverdeling met dubbele bobines. Vijfversnellingsbak met vloerschakeling.

E 200	E 220	E 280	E 300 4MATIC	E 320
4	4	6	6	6
89,9x78,7	89,9x86,6	89,9x73,5	88,5x80,2	89,9x84,0
1998	2199	2799	2960	3199
100 (136)/5500	110 (150)/5500	142(193)/5500	132 (180)/5700	162 (220)/5500
190/4000	210/4000	270/3750	255/4400	310/3750
9,6:1	10,0:1	10,0:1	9,2:1	10,0:1
5,5/3,5	5,5/3,5	7,0/5,0	6,25/4,25	7,0/5,0
8,5	8,5	9,0	9,0	9,0
14/70	14/70	14/90	14/70	14/90
12/62	12/62	12/62	12/62	12/62
ca. 188	ca. 198	ca. 218	ca. 204	ca. 225
195/65 R 15 91 H	195/65 R 15 91 H	195/65 ZR 15	195/65 R 15 91 V	195/65 ZR 15
Ongelode superbenzine volgens DIN 51607				
11,9	12,2	14,8	14,6	15,1
7,0	7,3	8,3	10,0	8,8
8,8	9,2	10,2	12,3	10,9
ca. 72	ca. 72	ca. 72	ca. 72	ca. 72
ca. 9,0	ca. 9,0	ca. 9,0	ca. 9,0	ca. 9,0
11,3	11,3	11,3	12,15	11,3
1470	1480	1590	1670	1590
2120	2130	2200	2260	2200

*** Gewichtsopgave volgens EEG-norm (rijklaar, met bestuurder, 75 kg, brandstoftank voor 90% gevuld), het betreft de standaard-uitvoering. Extra uitrustingen kunnen dit gewicht verhogen. De vermelde waarden kunnen afwijken van het op het kentekenbewijs vermelde gewicht.

Afmetingen



De maten in de afbeeldingen zijn gemiddelde waarden. Zij gelden voor voertuigen in de standaard-uitvoering en in onbeladen toestand.

Inhoud vrijblijvend.

Wijzigingen in specificaties en uitrustingen voorbehouden. De gegevens in deze brochure benaderen de werkelijkheid zoveel mogelijk. Tevens moeten de vermelde technische gegevens als voorlopig worden beschouwd. Zij komen overeen met de stand van zaken op het moment van redaktiesluiting van deze brochure (93259, stand 08/93). Deze brochure is een internationale uitgave. Derhalve kunnen de afbeeldingen en omschrijvingen afwijken van de in Nederland en België geldende standaard- en leverbare uitvoeringen. Hiervoor verwijzen wij naar onze laatste prijslijst.

Deze brochure werd gedrukt op 100 procent chloorvrij papier van gebleekte vezelstof.

