



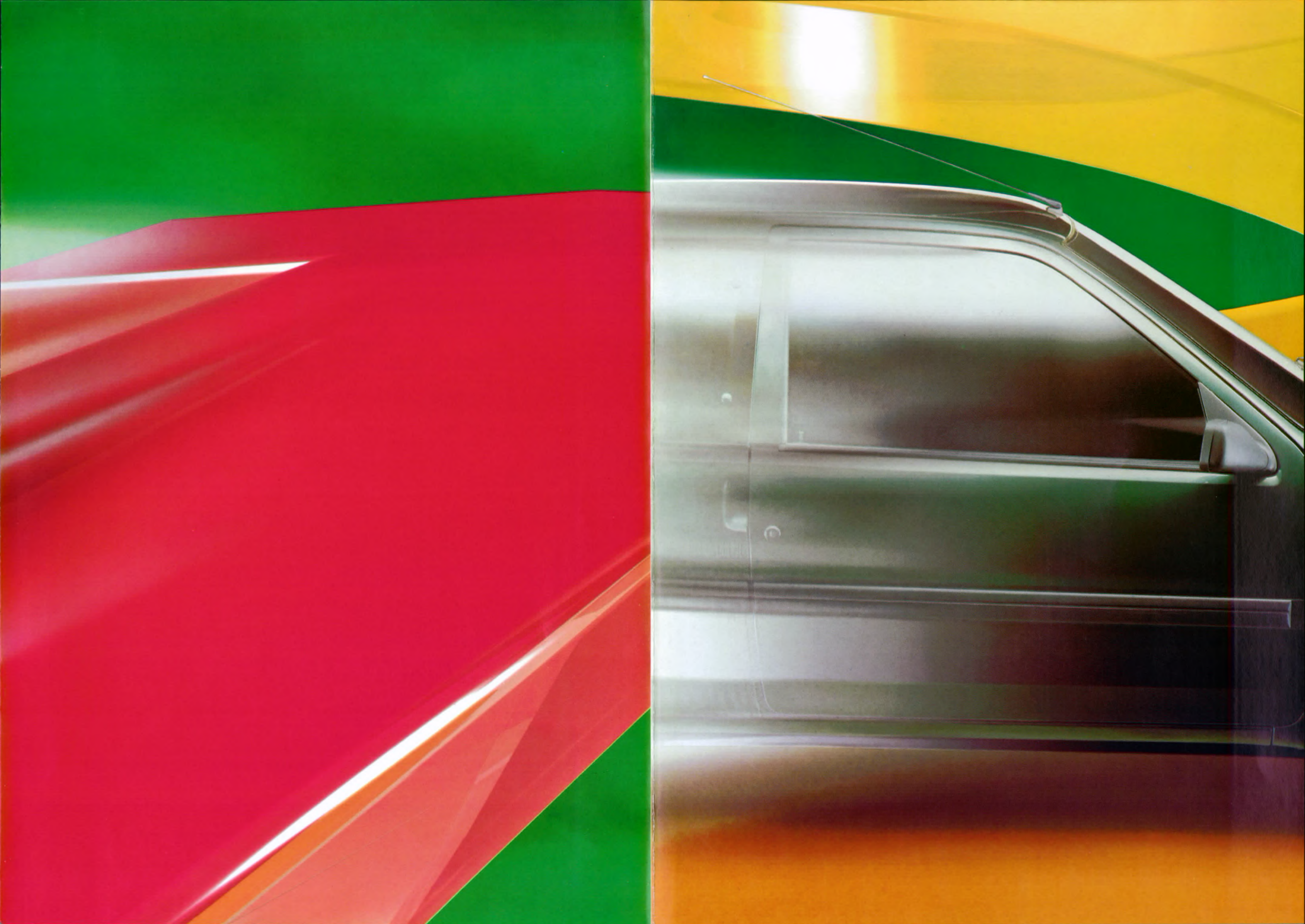
PEUGEOT



DE PEUGEOT 106 STRAALT VAN VROLIJKHEID,
LEVENDIGHEID EN CHARME. HIJ IS ENERGIEK
EN TEGELIJK VERLEIDELIJK. HIJ ONTHULT EEN
NIEUWE STIJL: MIRAKULEUZE VEELZIJDIGHEID.

HET KOMT ZELDEN VOOR DAT EEN AUTO VANAF ZIJN INTRODUCTIE ZOVEEL SYMPATHIE OPWEKT. MAAR OOK WERD NOOIT EERDER ZOVEEL TALENT GECONCENTREERD BINNEN ZULKE COMPACTE AFMETINGEN. ZIEHIER HET RESULTAAT: 3,56 METER LANG MET EEN GEWOONWEG VERBLUFFENDE INTERIEURRUIMTE. EN AL BESCHIKT DE LEVENDIGE, PRETTIGE EN COMFORTABELE 106 OVER VELE TALENTEN, VÓÓROP STAAT ZIJN GAVE OM VANAF HET EERSTE MOMENT BEWONDERING TE WEKKEN. INDERDAAD, HET IS MOEILIJK WEERSTAND TE BIJEN AN ZIJN GUITIGE VOORKANT, VOORZIEN VAN HALOGEEN KOPLAMPEN, AAN Z'N KORTE EN STERK AFLOPENDE MOTORKAP MET DE MARKANTE PEUGEOTGRILLE. MOEILIJK OOK OM NIET TE WORDEN MEEGESLEURD DOOR DE CHARME VAN ZIJN VLOTTE ACHTERKANT MET ZIJN HARMONIEUZE RONDINGEN. MOEILIJK TENSLOTTE OM NIET ONDER DE INDRUK TE GERAKEN VAN ZIJN TOTALE LIJN DIE — HOEWEL VOL VAN GOEDAARDIGE AGRESSIVITEIT ZOALS ALLEEN HIJ DIE HEEFT — PRONKT MET ZIJN KARAKTERISTIEKE EN ELEGANTE VORMEN. HIJ IS BIJ UITSTEK GESCHIKT VOOR GEBRUIK IN DE STAD, MAAR VOELT ZICH OOK HELEMAAL IN ZIJN ELEMENT OP DE SNELWEG. DE VEELBELOVENDE NIEUWE PEUGEOT 106 BESCHIKT STANDAARD OVER ALLE VERFIJNINGEN EN EEN UITGEBREIDE UITRUSTING DIE UITZONDERLIJKE AUTOMOBIELEN KENMERKEN. UITGEKIEND IN ALLE OPZICHTEN EN DYNAMISCH OP ELK GEBIED. ONTWORPEN MET HET PERMANENTE VOORNEMEN IN ELK STADIUM VAN ZIJN LEVEN HET MILIEU TE RESPECTEREN. IN DE 106 SMELTEN OGENSCHIJNLIJKE TEGENSTRIJDIGHEDEN SAMEN TOT EEN EENHEID: HIJ IS STIL EN ZUINIG MAAR TEGELIJK PITTIG EN SPORTIEF; RUIM VAN BINNEN, COMPACT VAN BUITEN; VLOT EN ELEGANT MAAR TEVENS DEGELIJK EN ROBUUST. U KUNT ER ZEKER VAN ZIJN DAT HIJ NOG VEEL MEER BIJEDT. DAT HIJ U ONGELOOFLIJK VEEL RIJGENOEGEN VERSCHAFT, IN ALLE OMSTANDIGHEDEN EN OP ELK MOMENT DAT U DAT WENST. DE PEUGEOT 106 IS EEN MIRAKELS MAATJE.











PEUGEOT

106 XT

106











PEUGEOT 106 XR – 1124 cm³

DE 106 XR VOEGT AAN DE NATUURLIJKE SPONTANITEIT VAN DE 106 XN NOG EEN VLEUGJE EXTRA OPENHARTIGHEID TOE. DAT MAAKT HEM WERKELIJK ONWEERSTAANBAAR. DAT BLIJKT DIREKT AL AAN DE BUITENKANT; WIELPLATEN MET GROTE DIAMETER SIEREN DE 145/70R13T BANDEN, STOOTLIJSTEN AAN DE ZIJKANT BENADRUKKEN ZIJN (AERO)DYNAMISCHE LIJN EN DE VAN BINNENUIT VERSTELBARE BUITENSPIEGELS EN DE DAKANTENNE COMPLETEREN DE LIJST VAN ZIJN STANDAARDUITRUSTING. MAAR HET STAAT VAST DAT OOK HET INTERIEUR EEN GROTE BIJDRAGE LEVERT AAN ZIJN SPONTANITEIT EN OPENHARTIGHEID. DE WIJDOPENSLAANDE PORTIEREN GEVEN MAKKELIJK TOEGANG TOT EEN RUIMTE WAARIN 5 PERSONEN COMFORTABEL HUN PLAATS WETEN TE VINDEN. DE BEKLEDING VAN DE STOELN EN DE PORTIEREN IS NOG WEELDERIGER MAAR NIET MINDER DEGELIJK OF VROLIJK. HET Dikke TAPIJT IS DOORGETROKKEN TOT IN DE KOFFERRUIMTE. HET DASHBOARD IS NOG COMPLETER: KASTJE MET KLEP, ZACHTE RAND TEGENOVER DE VOORPASSAGIER, INTERVAL VOOR DE RUITEWISSERS VÓÓR, ANALOG KLOKJE, VIER VENTILATIEROOSTERS. DE WENS HET IEDEREEN NAAR DE ZIN TE MAKEN BLIJKT DUIDELIJK: GEHEEL BEKLEDE PORTIERPANELEN, ASBAK EN HANDGREPEN ACHTER, GESCHEIDEN NEERKLAPBARE ACHTERBANK (1/3-2/3). KORTOM, UIT ALLES BLIJKT DAT DE 106 XR U ZAL BEKOREN. ZEKER ALS U ZIJN PUIKE PRESTATIES IN ACHT NEEMT EN MET DE WETENSCHAP DAT DE XR (EVENALS DE ANDERE PEUGEOTS 106) EEN BUITENGEWOON GOED RIJ- EN WEGGEDRAG TEN TOON SPREIDT. U BIEDT MOEITeloos HET HOOFD AAN ALLE VERKEERSsituaties.



PEUGEOT 106 XN – 1124 cm³

VOORZIEN VAN DE PITTIGE 1124 cm³ BENZINE-INJECTIEMOTOR MET DRIE-WEG KATALYSATOR EN LAMBDA-SONDE KOMT DE PEUGEOT 106 TOT PERFECTE PRESTATIES (60 DIN PK, 44,1 CEE kW). HIJ WORDT GELEVERD MET EEN SOEPELE VIJF-VERSNELLINGSBAK OF MET EEN VIERBAK. IN DIT LAATSTE GEVAL IS BIJ GELIJKBLIJVENDE PRESTATIES HET BRANDSTOFVERBRUIK NOG IETS GUNSTIGER. DE PEUGEOT 106 XN IS EEN SYMPATHIEKE EN SCHRANDERE VERSCHIJNING. BIJ DE EERSTE AANBLIK ZIET U TAL VAN DETAILS DIE DAT BEWIJZEN. DE KENNER HERKENT ONMIDDELIJK DE HALOGEEN KOPLAMPEN. DAARNA ONTDEKT HIJ DE BIJZONDER DOELMATIGE BUMPERS MET VER DOORLOPENDE ZIJKANTEN. DAN ZIET HIJ DE AFSLUITBARE TANKDOP EN DE WIS/WAS-INSTALLATIE OP DE ACHTERRUIT. DE AANDACHT WORDT VERVOLGENS GETROKKEN DOOR HET INTERIEUR, DAT BLIJK GEEFT VAN DE GROTE ZORG DIE BESTEED IS AAN KWALITEIT EN GERIEFLIJKHEID. HET IS EEN HARMONIEUS GEHEEL MET DIK TAPIJT, MET STOF INGELEGDE PORTIERPANELEN MET ARMSTEUNEN, MET DE VROLIJKE EN DEGELIJKE STOELBEKLEDING, DE IN HOOGTE VERSTELBARE HOOFDSTEUNEN VÓÓR EN DE NEERKLAPBARE ACHTERBANK. HET COMFORT WORDT MEDE GEBODEN DOOR EEN PRETTIG IN DE HAND LIGGEND BEKLEED STUURWIEL EN EEN EVEN ESTHETISCH ALS COMPLEET DASHBOARD. DE GERIEFLIJKHEID KOMT VERDER TOT UITING IN DE TALLOZE BERGVAKKEN, DE HANDGREEP, DE MAKE-UP SPIEGELS IN DE ZONNEKLEPPEN, HET GELUIDSIGNAAL BIJ VERGETEN VERLICHTING, DE VOORSTOELEN MET HERINNERINGSSTAND... TSJA, ER IS GEEN TWIJFEL MOGELIJK, DE XN IS METEEN AL EEN BIJZONDERE 106.







PEUGEOT 106 XSi – 1360 cm³

DIT IS EEN KLARE ZAAK. DE 106 XSi HEEFT EEN BUITENGEWOON SPORTIEF KARAKTER. DE SCHILDBUMPER VÓÓR MET DAARIN TWEE VÈRSTRALERS, DE SPATBORDVERBREDERS, DE ZEER SPORTIEVE STOOTLIJSTEN AAN DE ZIJKANT MET ZWARTE INLEGSTRIP, DE INGETOGEN ACHTERSPOILER, SCHITTERENDE LICHTMETALEN VELGEN EN DE VERLAAGDE WIELOPHANGING VERLENEN HEM EEN KRACHTIG EN DYNAMISCH UITERLIJK. ZE VERRADEN EVENEENS, ZONDER OVERDRIJVEN, EEN BRUISEND EN OPWINDEND TEMPERAMENT, DAT WORDT BEVESTIGD BIJ DE ALLEREERSTE METERS. NATUURLIJK IS HET INTERIEUR GEHEEL AANGEPAST; SPORTIEVE KUIPSTOLEN, PRACHTIG MET HET SOEPELSTE LEER BEKLEED DRIESPAKIG STUURWIEL, EEN UITERST COMPLEET INSTRUMENTARIUM VOORZIEN VAN REGELBARE VERLICHTING EN ZELFS EEN OLJETEMPERATUURMETER EN EEN OLIENIVEAUMETER. EN OMDAT SPORTIEF ZEER GOED SAMENGAAT MET COMFORT, IS HET INTERIEUR GEHEEL BEKLEED MET VELOURS EN IS DE VLOER BEDEKT MET DIK MOQUETTE. EN ONDER DE MOTORKAP TREFT U DE BIJZONDERE 1360 CM³ MULTIPUNT BENZINE-INJECTIEMOTOR AAN, DIE GARANT STAAT VOOR EEN VERMOGEN VAN MAAR LIEFST 95 DIN PK (69 CEE kW) BIJ 6600 T/MIN. EEN FRAAI STUKJE TECHNIEK MET ZIJN LICHTMETALEN CILINDERKOP, ZIJN CILINDERBLOK MET GEÏNTEGREERDE BUSSEN EN ZIJN ELEKTRONISCHE BOSCH MOTRONIC MP 3.1 ONTSTEKING. MET DEZE UITZONDERLIJKE MOTOR WEERSPIEGELT DE PEUGEOT 106 XSi EEN VERFIJNDE MENGELING VAN SPORTIVITEIT EN RAFFINEMENT – EEN VERRASSENDE COCKTAIL MET EEN ONVERGETELIJKE SMAAK.



PEUGEOT 106 XT – 1124 CM³ EN 1360 CM³

LUXE EN RAFFINEMENT. GEEN TWIJFEL MOGELIJK, DE 106 XT HEEFT STIJL. FIER GETOOID MET BUMPERS WAARVAN DE ONDERZIJDE IN DE KLEUR VAN DE CARROSSERIE IS GESPOTEN. EN DOOR ZIJN BREDE STOOTLIJSTEN WORDT ZIJN NATUURLIJKE ÉLÉGANCE NOG ONDERSTREEPT. OFSCHOON HET INTERIEUR VAN ELKE 106 AL WARMTE UITSTRAALT – WAARBIJ GEEN MOEITE TEVEEL WAS – HEEFT DE 106 XT DAARAAN NOG EEN SNUFFE LUXE TOEGEVOEGD, ECHTER ZONDER TE OVERDRIJVEN. ZEKER, HET FRAAIE VELOURS "ABYSSIN" IN HET INTERIEUR DRAAGT HIERTOE BELANGRIJK BIJ, MAAR DAT IS HET NIET ALLEEN. ZO BEVAT HET DASHBOARD EEN GROOT AANTAL CONTROLELAMPEN MAAR OOK EEN ELEKTRONISCHE TOERENTELLER EN EEN DIGITAAL KLOKJE. IN DE PLAFONDCONSOLE BEVINDT ZICH EEN KAARTLEESLAMPJE EN MIDDEN ONDER 'T DASHBOARD STREKT ZICH EEN GROTE CONSOLE UIT MET EEN OPBERGVAK. TEN BEHOEVE VAN DE ACHTERPASSAGIERS KUNNEN DE ZIJRUITEN WORDEN OPENGEKLAPT EN ZIJN LUIDSPREKERROOSTERS ACHTER AANWEZIG. MAAR DE SFEER VAN LUXE BETEKENT GEENSZINS DAT DE ZIN VOOR HET PRAKTISCHE ONTBREEKT. WANT WAT TE DENKEN VAN BIJVOORBEELD GETINT GLAS RONDON, VERLICHTING IN DE BAGAGERUIMTE EN EEN KOELVLOEISTOFTEMPERATUURMETER. U MERKT HET, DE 106 XT HEEFT U VEEL TE BIEDEN. ONGEACHT UW KEUS VOOR DE UITVOERING MET DE 1124 CM³ OF DIE MET DE 1360 CM³ KRACHTBRON. OVERIGENS, MET DEZE LAATSTE VERSIE HEEFT U DE BESCHIKKING OVER 75 DIN PK (55 CEE kW) WAARMEE 'N TOPSNELHEID HAALBAAR IS VAN 175 KM/U. ENFIN, IN DE 106 XT KAN VEEL, HEEL VEEL EN ALTIJD MET ÉLÉGANCE.

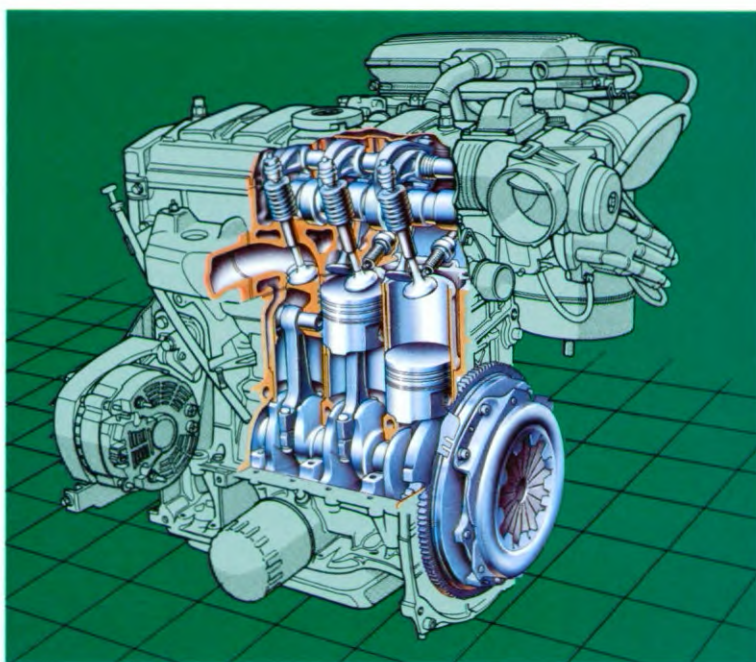


IN DE STAD OF OP DE BUITENWEGEN, OP SNELWEGEN OF KRONKELWEGGETJES, DE 106 IS OVERAL IN Z'N ELEMENT. ZIJN GEHEIM? EEN UITZONDERLIJKE MOTOR IN COMBINATIE MET EEN UITGEKIENDE VERSNELLINGSBAK EN EEN VOORBEELDIG ONDERSTEL.

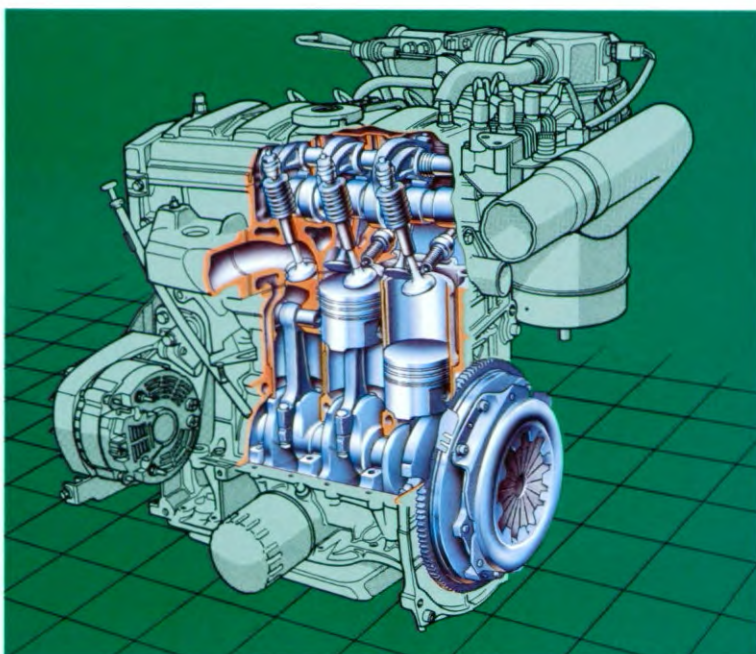
ELKE PEUGEOT 106 WORDT GEKENMERKT DOOR HET WONDERBAARLIJKE GEMAK WAARMEE HIJ ZICH OVERAL THUIS VOELT. HIJ IS BEWEEGLIJK EN HANDIG IN DE STAD, STERK EN ONNAVOLGBAAR OP DE GROTE WEG. EN STEEDS MET EEN ZEER BESCHIEDEN VERBRUIK. DE MOTOR VAN EEN PEUGEOT 106, ONGEACHT HET MODEL, VERSCHAFT U ALTIJD HEEL VEEL GENOEGEN MEDE OMDAT HIJ GEKOPPELD IS AAN EEN VERSNELLINGSBAK DIE ZO GEMAAKT IS DAT HIJ ALLE KWALITEITEN VAN DE MOTOR OPTIMAAL WEET UIT TE BUITEN. BOVENDIEN WORDEN MOTORRESONANTIES EN -TRILLINGEN PRIMA GEDEMPPT, MEDE DOOR EEN SPECIALE ISOLATIE TUSSEN HET MOTORGEDEELTE EN HET INZITTENDENCOMPARTIMENT.



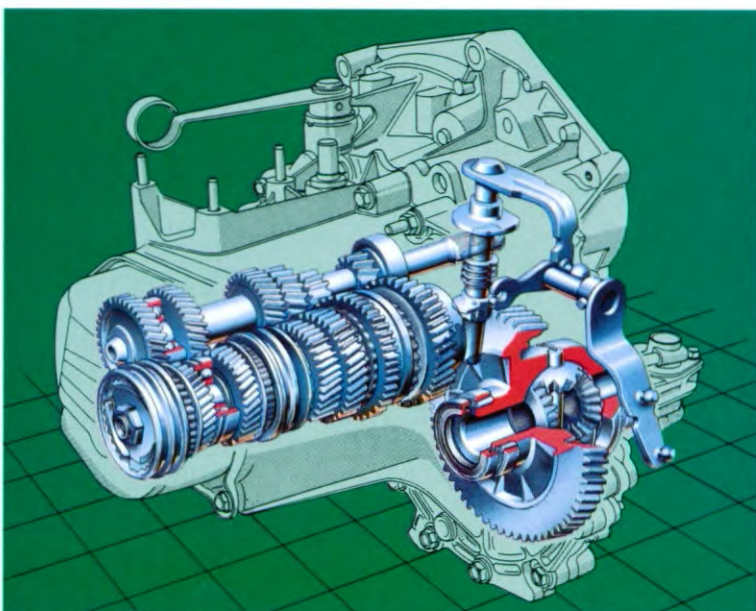
DE MOTOREN VOOR DE 106 ZIJN VAN EEN ZEER RECENT ONTWERP EN ZIJN ALLEMAAL VOORZIEN VAN EEN VIJF MAAL GELAGERDE BOVENLIGGENDE NOKKENAS, DIE WORDT AANGEDREVEN DOOR EEN GETANDE RIEM. DE ZEER LEVENDIGE 1124 CM³ MONO-POINT BENZINE-INJECTIEMOTOR DIE U AANTREFT IN DE 106 XN, XR EN XT BIEDT VEEL GENOEGEN EN DWINGT RESPECT AF. HET IS EEN SOEPELE MOTOR WAARMEE DE TOPSNELHEID VAN 165 KM/U SNEL BEREIKT KAN WORDEN. DE 1360 CM³ MOTOR (75 DIN PK, 55 CEE kW) (2) BEZORGT DE 106 XT 1.4 ZEER GOEDE EIGENSCHAPPEN VOOR WAT BETREFT KRACHT EN GEMAK. HIJ BEREIKT IN 10,7 SECONDEN VANUIT STILSTAND EEN SNELHEID VAN 100 KM/U. DE 400 METER MET STAANDE START KUNT U BINNEN DE 18 SECONDEN VOLBRENGEN EN ZIJN TOPSNELHEID VAN 175 KM/U GEEFT EEN INDICATIE OVER HOEVEEL KRACHT EN VERMOGEN U KUNT BESCHIKKEN. EN DAN IS ER NOG DE 1360 CM³ MULTI-POINT BENZINE-INJECTIEMOTOR (1) VAN 95 DIN PK (69 CEE kW) DIE DE 106 XSi EEN ZEER SPORTIEF TEMPERAMENT VERLEENT. DE XSi LEGT DE KILOMETER MET STAANDE START AF IN 31,7 SECONDEN EN KAN EEN MAXIMUM SNELHEID BEREIKEN VAN NIET MINDER DAN 187 KM/U. MAAR WELKE KEUS U OOK MAAKT, IN ELKE PEUGEOT 106 BELEEFT U EEN UITZONDERLIJK RIJPLEZIER, MEDE DANK ZIJ DE SOEPELE EN MOEITeloos SCHAKELENDE VERSNELLINGSBAKKEN (3). ZE MAKEN ZONDERMEER DE BESTE PRESTATIES MOGELIJK BIJ EEN OPTIMALE ZUINIGHEID.



1



2



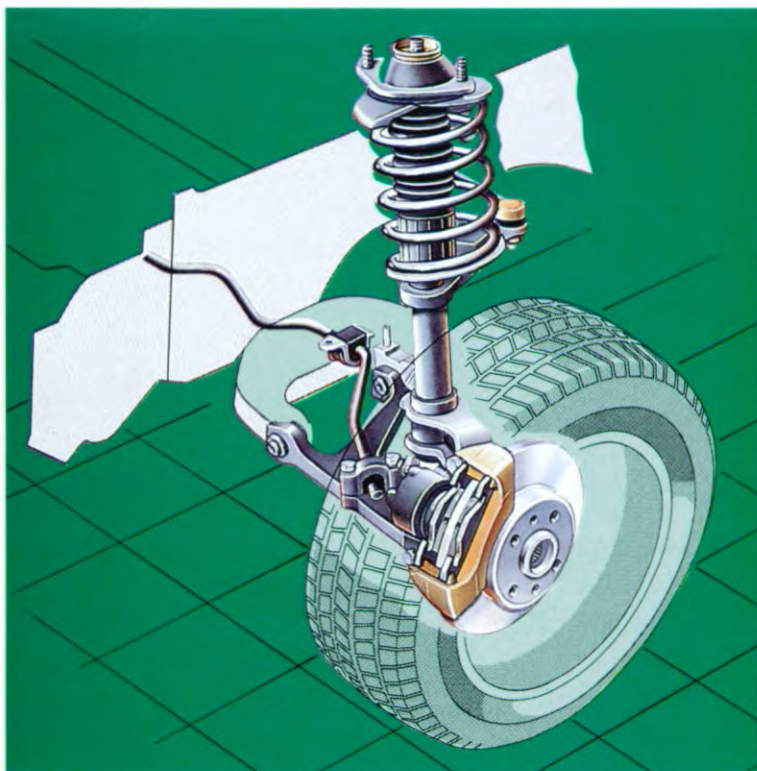
3

Hij is compact en zeer doelmatig, maar ook levendig, handig en dynamisch. Bovendien heeft de Peugeot 106 een vering en een wegligging meegekregen die op alle punten in overeenstemming zijn met de Peugeot traditie.

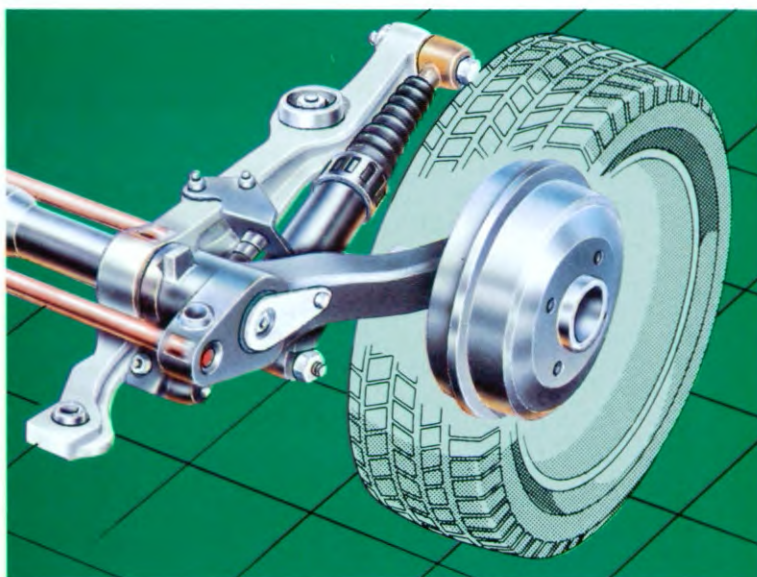
Niets werd nagelaten om de Peugeot 106 uitzonderlijke rijkwaliteiten te bezorgen. Zo werd er, na uitgebreide studies, een structuur ontworpen met een bijzonder grote stijfheid. En ook het remsysteem, dat borg staat voor optimale veiligheid, en het veersysteem getuigen van een zeer hoog technisch niveau. De 106 is uitgerust met onafhankelijke wielophanging. De voortrein is van het type pseudo McPherson met omgekeerde driehoekconstructie en de achtertrein is voorzien van enkele draagarmen en torsiestaven. Vóór en achter vindt u schroefveren en ingebouwde hydraulische telescoopschokdempers.



DE ONAFHANKELIJKE WIELOPHANGING BIEDT ONBETWIST MAXIMUM COMFORT EN EEN FEILLOOS WEGGEDRAG. DE UITEENLOPENDE VERMOGENS VAN DE VERSCHILLENDE 106-MODELLEN HEBBEN ERTOE GELEID DAT DE WIELOPHANGING IS AANGEPAST AAN DE PRESTATIES VAN ELK MODEL; ZO IS BIJVOORBEELD BIJ DE 106 XSi DE VOORSTE STABILISATORSTANG DIRECT VERBONDEN AAN HET VEERELEMENT DOOR MIDDEL VAN EEN STANG, DIE OP TWEE KOGELS KAN SCHARNIEREN (1). ALLE 106 VERSIES HEBBEN STANDAARD EEN HYDRAULISCH REMSYSTEEM MET VACUUM BEKRACHTIGING, SCHIJFREMME N VÓÓR – GEVENTILEERD OP DE 106 XSi – EN ZELFNASTELLE NDE TROMMELREMME N ACHTER (2). VOOR DE PEUGEOTS 106 MET 1360 CM3 MOTORE N IS EEN ANTI-BLOKKEER-SYSTEEM LEVERBAAR TEGE N MEERPRIJS. DIT ELEKTRISCH HYDRAULISCH ABS SYSTEEM WORDT GE-MONTEERD NA DE REMVERSTERKER EN DE HOOFDREMCI LINDER. TWEE SENSORE N OP DE VOORWIELE N GEVEN AAN EEN ELEKTRONISCHE REGELEENHEID INFORMATIE S DOOR OVER DE WIELSNE LHEID. DE REGELEENHEID ANALYSEERT DE GEGEVENS EN GEEFT VERVOLGENS – INDIEN NODIG – HET HYDRO-AGGREGAAT OPDRACHT BLOKKEER I NG VAN DE WIELE N TE VOORKOME N. DE STRUC-TUUR VAN DE 106 (3) BLINKT UIT DOOR DE UITZONDERLIJKE KWALITEIT OP DRIE BELANGRIJKE GEBIE-DE N: STIJFHEID, GELUIDSISOLATIE EN WEERSTAND TEGE N BOTSINGE N. ONZICHTBARE KWALITEITEN DIE NIET IN GELD ZIJN UIT TE DRUKKEN.



1



2



3

DE PEUGEOT 106 IS EEN MIRAKELS MAATJE...
MET GROTE AMBITIES; DE KWALITEIT VAN HET
ONTWERP, EVENALS VAN DE FABRICAGE, LE-
VEREN HIERVAN HET OVERTUIGENDE BEWIJS.

IN ELK DETAIL — TOT HET ALLERKLEINSTE — EN OP ELK GEBIED HEEFT PEUGEOT BLIJK GEGEVEN VAN GROTE AANDACHT VOOR KWALITEIT. MET EEN OPMERKELIJK SUCCES; WANT DE KWALITEIT VAN ALLE 106-MODELLEN IS OVERAL TE HERKENNEN. DANK ZIJ HET CONSTRUEREN MET BEHULP VAN COMPUTERS WERD BIJVOORBEELD EEN OPTIMALE STRUCTUUR ONTWORPEN, WAARVAN DE WEERSTAND TEGEN ALLERLEI INVLOEDEN, ONGEACHT WELKE, WERD AANGETOOND DOOR MIDDEL VAN DE MEEST ZWARE BEPROEVINGEN. DANK ZIJ DE INVOERING VAN ROBOTS VOOR DE TOTALE PRODUKTIE VAN DE PLAATWERKDELEN EN CARROSSERIEËN ZIJN DE CONTROLES OP MAATVOERING EN DAARMEE DE CONTROLE OP AFWIJINGEN VERVEELVOLDIGD; DAARDOOR IS DE KANS OP OMISSIES AANZIENLIJK VERMINDERD. VERREWEG HET GROOTSTE DEEL VAN HET PLAATWERK DANKT ZIJN ZEER HOGE WEERSTAND TEGEN CORROSIE AAN DE VOORBEHANDELING DOOR MIDDEL VAN GALVANISEREN OF ELEKTRISCH VERZINKEN. DIT WORDT TOEGEPAST VOOR ALLE HOLLE RUIMTEN, DE COMPLETE BODEMPLAAT EN ALLE SCHARNIERENDE DELEN. DE UITSTEKENDE WIJZE WAAROP DE LAK IN DE VERSCHILLENDE OPEENVOLGENDE FASEN WORDT AANGEBRACHT, IS EVENEENS EEN UITSTEKENDE WAARBORG VOOR EEN ONBERISPELIJK EINDRESULTAAT. OOK OP AERODYNAMISCH GEBIED BEHOORT DE PEUGEOT 106 TOT DE TOP IN ZIJN CATEGORIE. DANK ZIJ DE ZEER UITGEBREIDE TESTS IN DE WINDTUNNEL, ZIJN VLOEIENDE LIJNEN EN DE UITGEKIENDE VORMGEVING VAN ALLE UITRUSTINGEN BEREIKT DE PEUGEOT 106 EEN LUCHTWEERSTANDSCOËFFICIËNT VAN 0,31 VOOR DE XR EN XT, 0,32 VOOR DE XN EN 0,34 VOOR DE XSi — VERBLUFFENDE WAARDEN VOOR EEN AUTOMOBIEL MET EEN LENGTE VAN 3,56 METER EN EEN BREEDTE VAN 1,57 METER... U MERKT HET; DE PEUGEOT 106 IS NIET ALLEEN ZEER AANTREKKELIJK, HIJ IS OOK ZEER ROBUUST, DEGELIJK EN ERG ZUINIG! KORTOM, EEN AUTO WAAR U EINDELOOS VEEL PLEZIER VAN HEEFT.



PEUGEOT

106 XSi

106

DE PEUGEOT 106 IS ZEER ELEGANT, IN ALLE OPZICHTEN...



1



2



3

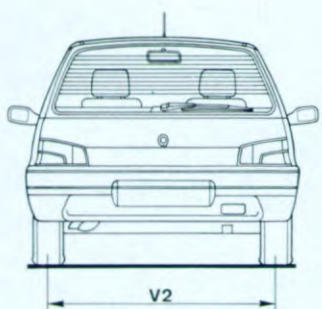
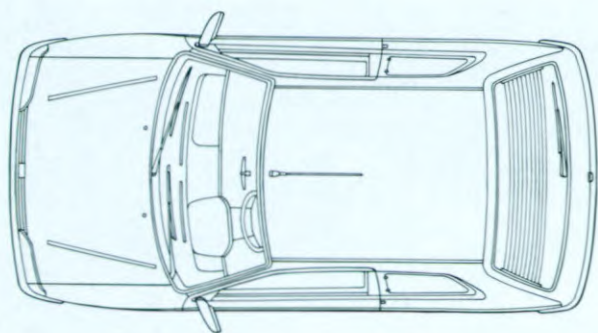
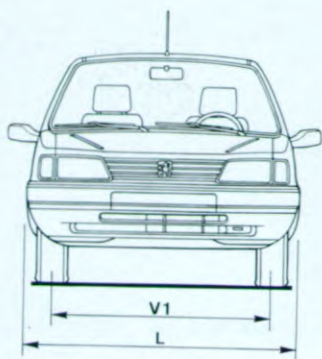
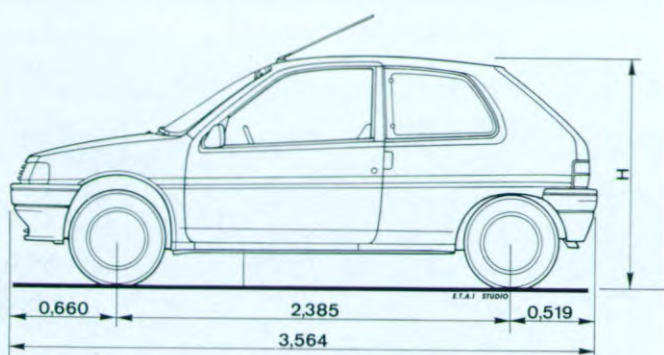


4



5

BIJ DE EERSTE AANBLIK GEEFT ELKE PEUGEOT 106 BLIJK VAN ZIJN ELEGANTE UITSTRALING. DIT ONTDEKT MEN EVENEENS BEETJE BIJ BEETJE AAN DE OVERVLOED VAN DETAILS, DIE HET LEVEN AAN BOORD VAN EEN PEUGEOT 106 PRAKTISCHER, COMPLETEER EN WARMER MOETEN MAKEN EN DAARDOOR AANGENAAMER. DE ACHTERBANK BIJVOORBEELD KAN (V.A. XR) IN TWEE ONGELIJKE DELEN NAAR VOREN WORDEN GEKLOPT (1 EN 2). DE KOFFER- RUIMTE, MET RELATIEF EEN ROYALE INHOUD, IS (V.A. XT) VOORZIEN VAN HANDIGE VERLICHTING (10). DE ONTWERPERS VAN DE PEUGEOT 106 ZIJN ERIN GESLAGGD EEN MAXIMUM AAN COMFORT TE BIEDEN AAN ALLE INZITTENDEN. BEWIJS HIERVAN ZIJN DE LUIDSPREKERROOSTERS (V.A. XT) EN ASBAK (V.A. XR) ACHTER (6) EVENALS DE HANDGREPEN, VANAF DE XR OOK ACHTER (4), DE MAKE-UP SPIEGELS (5), MET AFDEKPLAAT IN DE LINKERZONNE- KLEP, DE (V.A. XR) TEGEN MEER- PRIJS VERKRIJGBARE ELEKTRISCHE BEDIENING VAN DE PORTIERRUITEN (9), HET DIEPE DASHBOARDKASTJE, VANAF XR MET DEKSEL (7) EN DE ERGONOMISCH VORMGEGEVEN VERSNELLINGSHANDEL (3). VERDER HEEFT DE PEUGEOT 106 EEN FRAAI GESTYLEERD BEDIENINGSPANEEL (8, AFGEBEELD XT) MET DIVERSE KNOPPEN, HET VENTILATIE EN VER- WARMINGSSYSTEEM EN DE INBOUW- RUIMTE VOOR EEN AUTORADIO (DE HIER AFGEBEELDE RADIO IS NIET LEVERBAAR IN NEDERLAND).



	XN	XR - XT 1.1	XT 1.4	XSi
L	1,575	1,575	1,590	1,607
H	1,369	1,367	1,367	1,360

	XN - XR - XT	XSi
V1	1,380	1,395
V2	1,300	1,327

DE RELATIEF ZEER GROTE BINNENRUIMTE VAN DE PEUGEOT 106 IS MEDE TE DANKEN AAN Z'N GROTE SPOORBREEDTE VOOR EN ACHTER EN AAN DE LANGE WIELBASIS VAN 2,385 M. DE BAGAGERUIMTE BLINKT UIT DOOR DE GROTE NUTTIGE BREEDTE TUSSEN DE WIELKASTEN. DIT IS TE DANKEN AAN DE DOOR PEUGEOT TOEGEPASTE CONSTRUCTIE VAN VRIJWEL HORIZONTAAL GEPLAATSTE SCHOKDEMPERS, WAARDOOR DE ANDERS ZO HINDERLIJKE WIELKASTBULTEN VRIJWEL ZIJN VERDWENEN. EEN ANDER BELANGRIJK PUNT IS NATUURLIJK DE ZEER GERINGE ONDERHOUDSGEVOELIGHEID VAN IEDERE PEUGEOT 106. WANT DANK ZIJ DE AUTOMATISERING EN ROBOTISERING EN DOOR DE TOEPASSING VAN DE ALLERMODERNSTE TECHNIEKEN BLIJFT HET ONDERHOUD VAN UW PEUGEOT 106 TOT EEN MINIMUM BEPERKT. KLEINE ONDERHOUDSBEURT OM DE 10.000 KM (OF TENMINSTE EEN KEER PER JAAR) EN GROTE ONDERHOUDSBEURT ELKE 20.000 KM. DEZE LANGE ONDERHOUDSINTERVALLEN ZIJN ONDER ANDERE MOGELIJK GEWORDEN DANK ZIJ EEN AANTAL TECHNISCHE VOORZIENINGEN (ZOALS ZELFNASTELLEDE ACHTERREMME, OLIEFILTER MET EEN GROTE CAPACITEIT, ELEKTRONISCHE ONTSTEKING, BOUGIES MET LANGE LEVENSDUUR, ONDERHOUDSVRIJE ACCU) EN HET AANBRENGEN VAN EEN AANTAL CONTROLE- EN WAARSCHUWINGSSYSTEMEN (VERKLIKKERLAMPJE VOOR MINIMUM KOELVLOEISTOFNIVEAU, VERKLIKKERLAMPJE REMBLOKSLIJTAGE VÓÓRREMME).

IN VERBAND MET HET VROEGTIJDIG SAMENSTELLEN VAN DEZE FOLDER, OF DOOR ANDERE OORZAKEN IS HET MOGELIJK DAT DE EIGENSCHAPPEN EN/OF UITVOERING VAN SOMMIGE VERSIES AFWIJKEN VAN HETGEEN HIEROVER IS GEPUBLICEERD. CONTROLEER DAAROM BIJ AANKOOP VOOR ALLE ZEKERHEID OF ER VERSCHILLEN ZIJN. VOORTS KAN HET ZIJN DAT EEN UITVOERING (TIJDELIJK) NIET LEVERBAAR IS. DE IN DEZE FOLDER VOORKOMENDE AUTO'S KUNNEN ZIJN AFGEBEELD IN KLEUREN EN MET ACCESSOIRES DIE NIET IN NEDERLAND LEVERBAAR ZIJN. NEEM CONTACT OP MET UW PEUGEOT-DEALER OVER DE IN NEDERLAND TE LEVEREN TYPEN EN/OF MODELLEN.

...EN KENT HOOGSTAANDE KWALITEIT TOT IN ELK DETAIL

Bij het ontwerpen van elk onderdeel heeft de doelmatigheid voorop gestaan. Maar dat is niet alles. Want de 106 verstaat de moeilijke kunst zijn verfijning in elk detail te tonen. Dit ziet u aan de achterruit, die behalve een snelle verwarming en een krachtige ruitewisser/sproeier (12), ook een zeer esthetische vormgeving heeft. Hetzelfde treft u aan bij de — vanaf de XT — openklapbare zijruiten achter (14) en de fraaie achterspoiler (12) op de XSi die deel uitmaken van de vloeiende lijnen van het totaal. Ook de lichtmetalen velgen, standaard op de Peugeot 106 XSi (18) en die welke tegen meerprijs worden geleverd op de 106 XT (19), beantwoorden ongetwijfeld aan de verfijnde smaak. Dit geldt ook voor de verstralers (11) en voor het driepakige, met leer beklede stuur (15) beide standaard op de XSi, waarin deze aandacht voor harmonie het best tot uiting komt. Een harmonie, die u in alles ontdekt. In het (v.a. XR) tegen meerprijs leverbare schuifdak van rookglas (17), en waarvan de bediening zich dicht bij de kaartleespot (standaard vanaf XT, 16) bevindt. En tot slot in de zeer doordachte buitenspiegels met bediening vanuit het interieur (13), standaard vanaf de XR.



15



16



17



18



19



6



7



8



9



10



11



12



13



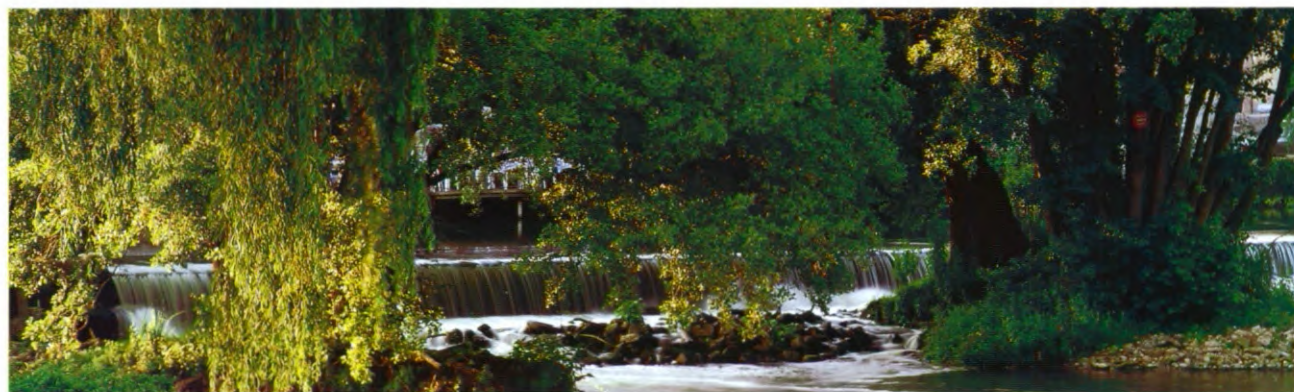
14

DE 106 IS AANTREKKELIJK EN OVERTUIGEND,
MAAR KENT OOK ZIJN VERANTWOORDELIJK-
HEID. VAN HET BEGIN TOT HET EINDE WERKT
HIJ MEE AAN HET ONTZIEN VAN HET MILIEU.

HET MILIEU BESCHERMEN. DIT VASTE VOORNEMEN GAAT, VOOR WAT BETREFT DE PEUGEOT 106, VEEL VERDER DAN ALLEEN MAAR DE VORMGEVING EN HET ZO VEEL MOGELIJK TERUGDRINGEN VAN HET BRANDSTOFVERBRUIK. WANT ZIJN ONTWERPERS HEBBEN ALLES IN HET WERK GESTELD OM VAN DE PEUGEOT 106 NIET ALLEEN EEN ZEER AANTREKKELIJKE EN GOED PRESTERENDE AUTOMOBIEL TE MAKEN, MAAR OOK EEN VERANTWOORDE AUTOMOBIEL. DIT GEVOEL VOOR VERANTWOORDELIJKHEID BEGINT DIRECT AL BIJ DE PRODUKTIE IN DE FABRIEKEN, WAARIN BIJVOORBEELD IN TOENEMENDE MATE GAS EN ELEKTRICITEIT WORDEN AANGEWEND EN STEEDS MINDER DE MEER VERVUILENDE STOOKOLIE. DIEPGAANDE STUDIES HEBBEN ERTOE GELEID DAT HET GEBRUIK VAN OPLOSMIDDELEN AANMERKELIJK IS VERMINDERD EN DE NOG NOODZAKELIJKE MIDDELEN WORDEN OPGEVANGEN. OOK WORDT HET GROOTSTE DEEL VAN HET AFVAL VERWERKT VOOR HERGEBRUIK EN WORDT HET VOOR REINIGING, KOELING, ENZ. GEBRUIKTE WATER TOTAAL GEZUIVERD. HET GEBRUIK VAN EEN GROOT AANTAL TE ZEER VERVUILENDE PRODUCTEN IS BOVENDIEN DEFINITIEF AFGESCHAFT. DEZE VERANTWOORDELIJKHEID BLIJFT HERKENBAAR GEDURENDE HET HELE LEVEN VAN EEN PEUGEOT 106 – MOTOREN, VERBRANDING EN UITLATEN ZIJN ONTWORPEN OM DE VERONTREINIGINGEN IN DE UITLAATGASSEN TOT HET UITERSTE TE BEPERKEN – EN ZELFS DAARMEE HOUDT HET NIET OP. WANT DE PEUGEOT 106 BESCHIKT OVER EEN GEPROGRAMMEERD "LEVEN-NA-HET-LEVEN". VANAF HET BEGIN VAN HET PRODUKTIEPROCES WORDEN BEPAALDE ONDERDELEN VOORZIEN VAN 'N MERKTEKEN. HIERDOOR KAN, ALS DE AUTO IS AFGESCHREVEN, DE SAMENSTELLING VAN DE BETROKKEN ONDERDELEN DIRECT BEPAALD WORDEN. ONGEVEER 150 ONDERDELEN ZIJN GEMERKT, WAARDOOR HET MOGELIJK IS DEZE MATERIALEN NAUWKEURIG TE IDENTIFICEREN, HETGEEN DE VERWERKING EN HET GEREEDMAKEN VOOR HERGEBRUIK IN GROTE MATE VERGEMAKKELIJKT...

ONGEVEER 150 ONDERDELEN* – VOORNAMELIJK DE ZEER MOEILIJK AFBREEKBARE KUNSTSTOF DELEN VAN CARROSSERIE EN UITRUSTING – ZIJN ZO GECONSTRUEERD EN VOORAF GEMERKT, DAT VOLLEDIG HERGEBRUIK MOGELIJK IS: DE PEUGEOT 106 HOUDT VAN HET LEVEN.

* IN GROEN AFGEBEELD OP ONDERSTAANDE TEKENING.



UITRUSTING EN EXTRA'S 1992	106 XN	106 XR	106 XT	106XSi
Verklikkerlampje parkeerlicht	●	●	●	●
Verklikkerlampje dimlicht	●	●	●	●
Verklikkerlampje grootlicht	●	●	●	●
Verklikkerlampje minimum brandstofniveau	●	●	●	●
Verklikkerlampje koelvloeistoftemperatuur	●	●	●	●
Verklikkerlampje koelvloeistofniveau radiator	●	●	●	●
Verklikkerlampje minimum oliedruk	●	●	●	●
Verklikkerlampje handrem	●	●	●	●
Verklikkerlampje minimum remvloeistofniveau	●	●	●	●
Verklikkerlampje slijtage remblokken voor	●	●	●	●
Verklikkerlampje laden van de accu	●	●	●	●
Verklikkerlampje alarmknipperlichten	●	●	●	●
Verklikkerlampje mistachterlicht	●	●	●	●
Brandstofmeter	●	●	●	●
Koelvloeistoftemperatuurmeter			●	●
Olietemperatuurmeter				●
Olieniveaumeter				●
Dagteller	●	●	●	●
Elektronische toerenteller			●	●
Centraal waarschuwinglampje	●	●	●	●
Regelbare instrumentenbordverlichting				●
Kwarts klokje/Digitaal klokje	-/-	●/-	-/●	-/●
Geluidalarm nog brandende verlichting	●	●	●	●
BDIENINGS- EN VEILIGHEIDSUITRUSTING				
Gelaagde voorruit	●	●	●	●
Getint glas rondom		× ¹	●	●
Ruitwissers met 2 snelheden en elektrische ruitensproeier	●	●	●	●
Ruitwissers met intervalschakeling		●	●	●
Ruitwischer/sproeier achter	●	●	●	●
Halogeen koplampen	●	●	●	●
Halogeen verstralers				●
Achteruitrijlamp	●	●	●	●
Mistachterlicht	●	●	●	●
Achterrautiverwarming	●	●	●	●
Buitenspiegel links en rechts/van binnenuit verstelbaar	●/-	●/●	●/●	●/●
Elektrisch verstelbare buitenspiegels met verwarming			×	×
Achteruitkijkspiegel met anti-verblindingsstand	●	●	●	●
Veiligheids gordels vóór/achter	●/●	●/●	●/●	●/●
Stootstrippen op de zijkanten van de carrosserie		●	●	●
COMFORT EN AFWERKING				
Kleur zwart met vernislaag/metaalkleur met vernislaag	×/×	×/×	×/×	×/×
Sportieve wielplaten		●	●	●
4 lichtmetalen velgen			×	●
Glazen schuif/kanteldak		× ²	×	×
Kaartleeslampje vóór		× ²	●	●
Elektrisch bedienbare voorportierruit		×	×	×
Centrale portier- en kofferbakvergrendeling/op afstand bedienbaar		×/×	×/×	×/×
Afsluitbare tankdop	●	●	●	●
Inbouwruiimte autoradio	●	●	●	●
Voeding/Ontstoring/Coax.kabel/Antenne	●/●/●/-	●/●/●/●	●/●/●/●	●/●/●/●
Plaats en roosters voor luidsprekers/complete bedrading naar voordeurspeakers	●/-	●/●	●/●	●/●
Plaats en roosters voor luidsprekers achter			●	●
Ventilatie/kachelaanjager traploos regelbaar	●	●	●	●
Kantelbare verstelbare voorstoelen met herinneringsstand	●	●	●	●
Voorstoelen met verstelbare rugleuning	●	●	●	●
Speciale kuipstoelen				●
Hoofdstoelen vóór	●	●	●	●
Stoelbekleding: - stof	●	●		●
- velours			●	●
Sportstuur/leer				●/●
Moquette vloerbedekking	●	●	●	●
Middenconsole kort/lang	●/-	●/-	-/●	-/●
Sigarette-aansteker		●	●	●
Asbak vóór	●	●	●	●
Asbak achter		●	●	●
Met textiel ingelegde portierpanelen	●	●	●	●
Armsteun op de voorportieren	●	●	●	●
Armsteun op de achterpanelen	●	●	●	●
Handgreep vóór passagierszijde	●	●	●	●
Handgrepen achter		●	●	●
Bergvak in voorportier bestuurderszijde	●	●	●	●
Bergvak in voorportier passagierszijde	●	●	●	●
Bergvak in rechterachterpaneel	●	●	●	●
Dashboardkastje	●	●	●	●
- met klep		●	●	●
Make-up spiegel op rechter zonneklep/op linker zonneklep (afdekbaar)	●/●	●/●	●/●	●/●
Plafonnier	●	●	●	●
Uitklapbare achterzijruit		× ¹	●	●
Dakspoiler achter				●
Verlichting bedieningshandels ventilatiesysteem	●	●	●	●
Neerklapbare achterbank/in twee delen neerklapbare achterbank (1/3 / 2/3)	●/-	●/●	-/●	-/●
Kofferbakverlichting			●	●

● standaard af fabriek; × extra tegen meerprijs af fabriek. ×¹ en ×²; alleen in combinatie verkrijgbare extra's.

TECHNISCHE GEGEVENS 1992	106 XN 1.1	106 XR 1.1	106 XT 1.1	106 XT 1.4	106 XSi 1.4
MOTOR	TU-1-MZ	TU-1-MZ	TU-1-MZ	TU-3-MZ	TU-3-FJ.2Z
3-weg katalysator met Lambda-sonde	●	●	●	●	●
Cilinderinhoud (in cm ³)	1124	1124	1124	1360	1360
Aantal cilinders	4	4	4	4	4
Bovenliggende nokkenas	●	●	●	●	●
Boring x slag (in mm)	72 x 69	72 x 69	72 x 69	75 x 77	75 x 77
Max. vermogen / omw. – norm CEE kW	44,1/6200	44,1/6200	44,1/6200	55/6200	69/6600
– norm DIN pk	60/6200	60/6200	60/6200	75/6200	95/6600
Max. koppel / omw. – norm CEE Nm	87,5/3800	87,5/3800	87,5/3800	109/4000	117/4200
Brandstofsysteem – Mono-Point injectie	●	●	●	●	●
– Multi-Point injectie					●
Compressieverhouding	9,40	9,40	9,40	9,30	9,60
Automatische choke	●	●	●	●	●
Elektronische ontsteking	●	●	●	●	●
Bougies met koperen kern	●	●	●	●	●
AANDRIJVING					
Gesynchroniseerde 4-versnellingsbak	●				
Gesynchroniseerde 5-versnellingsbak	×	●	●	●	●
Droge plaatkoppeling	●	●	●	●	●
STUURINRICHTING					
Tandheugel	●	●	●	●	●
Aantal stuuroomwentelingen	3,85	3,85	3,85	3,85	3,85
Diameter draaicirkel (tussen muren in m)	11,25	11,25	11,25	11,25	11,25
VERING					
Onafhankelijk geveerde wielen	●	●	●	●	●
Schroefveren voor/achter	●/●	●/●	●/●	●/●	●/●
Hydraulische telescoopschokdempers voor/achter	●/●	●/●	●/●	●/●	●/●
Stabilisatorstang voor/achter	–/–	●/–	●/●	●/●	●/●
REMMEN					
Gescheiden remsysteem/rembekrachtiging	●/●	●/●	●/●	●/●	●/●
Vóór: – schijfremmen	●	●	●		
– geventileerde remschijven				× ¹	●
Achter: – trommelremmen	●	●	●	●	●
Anti-blokkeer systeem				× ¹	×
ELEKTRISCHE UITRUSTING					
Driefase wisselstroomdynamo	●	●	●	●	●
Accu	750W/55A	750W/55A	750W/55A	750W/55A	750W/55A
AFMETINGEN (in m)					
Totale lengte	3,564	3,564	3,564	3,564	3,564
Totale breedte	1,575	1,575	1,575	1,590	1,607
Wielbasis	2,385	2,385	2,385	2,385	2,385
Spoorbreedte: – vóór	1,380	1,380	1,380	1,380	1,395
– achter	1,300	1,300	1,300	1,300	1,327
Breedte interieur op ellebooghoogte: – vóór	1,342	1,342	1,342	1,342	1,342
– achter	1,490	1,490	1,490	1,490	1,490
Aantal zitplaatsen	5	5	5	5	5
GEWICHTEN (in kg)	4-versn.	5-versn.			
Rijklaar*	760	780	780	820	860
Totaal toelaatbaar belast*	1200	1220	1220	1260	1300
Max. aanhanger geremd*	700	700	700	700	500
Max. toegestaan treingewicht*	1960	2000	2000	2080	2160
INHOUDEN (in dm³)					
Brandstoftank	45	45	45	45	45
Motorcarter	3,5	3,5	3,5	3,5	3,5
Bagageruimte	215	215	215	215	215
– met neergeklapte achterbank (halve hoogte)	528	528	528	528	528
PRESTATIES					
Topsnelheid (km/u)	165	165	165	175	187
Acceleratietijd (in sec.) – van 0-100 km/u	13,7	13,7	13,7	10,7	10,0
– 400 m staande start	18,6	18,6	18,6	17,4	17,0
– 1000 m staande start	35,0	35,0	35,0	32,4	31,7
BANDEN (radiaal)	145/70R13T	145/70R13T	165/65R13T	165/65R13T	175/60R14H
BRANDSTOFVERBRUIK (in l. per 100 km ECE-norm)	4-versn.	5-versn.			
bij 90 km/u constant	4,9	5,1	5,1	5,3	5,9
bij 120 km/u constant	6,7	6,7	6,7	6,9	7,3
in stadsverkeer	7,1	7,4	7,4	7,7	8,9

● Standaarduitrusting. × Tegen meerprijs, af fabriek. * Voorlopige gegevens, afwijkingen mogelijk, raadpleeg uw dealer.

 PEUGEOT

Autobedrijven b.v.
J. Verneweg 31
7821 AD Emmen
Tel. 05910 - 42424

