



PEUGEOT

205

XA/XAD/MULTI



205

XA 1124 cm³ en XAD 1768 cm³

De Peugeot 205 XA/XAD is de verrassend pittige besteluitvoering van het sterke nummer. Deze 3-deurs uitvoering past perfect in deze tijd. Een tijd waarin snel beslissen en direct handelen centraal staan. Een tijd ook waarin dynamische serviceverlening en vlot anticiperen een steeds belangrijkere rol gaan spelen.

En dat betekent een toenemende behoefte aan bestelauto's waar u letterlijk en figuurlijk alle kanten mee uit kunt.

De Peugeot 205 is zo'n bestelauto. Compact van buiten maar groot van binnen. Een auto die zich in alle verkeerssituaties voorbeeldig gedraagt. In het drukke stadsverkeer of op de grote weg, hij manifesteert zich formidabel.

De 1124 cm³ benzinemotor bij de XA en de 1768 cm³ dieselmotor bij de XAD zijn gekoppeld aan een 5-versnellingsbak. In combinatie met z'n hoogstaande comfort en unieke rijgedrag zorgt dat voor een bestelauto met grote allure. Representatief van voortot achterbumper. Met plezier wordt voortaan iedere spoedklus moeiteloos afgewerkt.

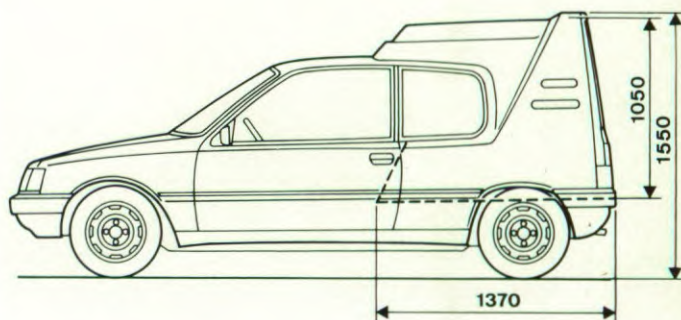
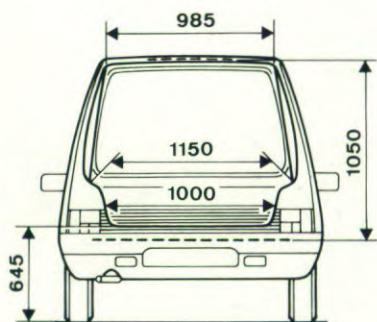
De 205 XA/XAD heeft een uitstekende laadruimte, die via de hoog opslaande achterklep makkelijk toegang verleent aan talloze goederen.

Door de bijzondere achtertreinconstructie - waarin de veerpoten vrijwel horizontaal zijn gemonteerd - zijn er geen hinderlijke wielkasten. Dit betekent dat de laadvloer bijna vierkant is. De vlakke laadvloer (geen opstaande randen), de prettige laadvloerhoogte (slechts 60 centimeter onbelast) en de grote achteropening (bijna 1 meter breed) staan met gemak ook volumineuze goederen toe.

Kortom, de Peugeot 205 XA/XAD is voor vele bedrijven een belangrijke partner, die z'n investering dubbel en dwars waard is. 'n Sterk nummer voor sterk bestelwerk.







205

MULTI 1124 cm³ en 1768 cm³



Een bestelauto is een professioneel stuk gereedschap. Daar moet u dag in, dag uit op kunnen vertrouwen. De Peugeot 205 biedt u dat. Een bedrijfszekere auto, in alle omstandigheden. Hij heeft dezelfde sterke punten als de personenautoversies. Comfortabel en representatief.

De Peugeot 205 Multi verschaft u wel zeer veel ruimte. Maar liefst 1600 cm³ laadvolume herbergt de Peugeot 205 Multi. Een fantastische ruimte die u optimaal kunt benutten door de goede bereikbaarheid. De brede hoogopslaan- de achterklep verschaft u toegang tot de 1,37 m. lange laadvloer. De breedte tussen de wielkasten is opzienbarend: maar liefst 1,09 m. De nuttige interieur- hoogte is 1,05 m. U ziet het, een multifunctionele ruimte.

Rendabel. Zo mag de Peugeot 205 Multi zonder meer worden bestempeld. Lage onderhoudskosten (grote controlebeurt om de 20.000 km bij de benzineversie en om de 22.500 km bij de diesel- uitvoering), onderhoudsvrije accu, en op het benzinemodel

elektronische ontsteking en bougies met lange levensduur.

Hij is zeker en snel op de grote weg en vlot hanteerbaar bij het stadsbestelwerk. De bestuurder ondervindt een hoogstaand comfort, een uniek rij- en weg- gedrag en – zeker niet het minst belangrijk – een uiterst stil interieur.

Bij de Peugeot 205 Multi kunt u kiezen uit de 1124 cm³ benzine- motor of de 1768 cm³ dieselmotor. Maar waar uw keus ook naar uit- gaat, u heeft altijd een lichtmeta- len motor met bovenliggende nokkenas. De 1.1 liter benzine- motor levert 50 DIN pk bij 4800 t/min. en de 1768 cm³ diesel- motor 60 DIN pk bij 4600 t/min.



TECHNISCHE GEGEVENS 1987	205 XA	205 XAD	205 Multi benzine	205 Multi diesel
MOTOR	XW7	XUD7	XW7	XUD7
Cilinderinhoud (in cm ³)	1124	1768	1124	1768
Aantal cilinders	4	4	4	4
Bovenliggende nokkenas	●	●	●	●
Boring x slag (in mm)	72 x 69	80 x 88	72 x 69	80 x 88
Max. vermogen bij omw./min. – ISO kW – DIN pk	36/4800 50/4800	43,5/4600 60/4600	36/4800 50/4800	43,5/4600 60/4600
Max. koppel bij omw./min. – ISO (daNm) – DIN (mkg)	8,4/2800 8,7/2800	10,6/2000 11/2000	8,4/2800 8,7/2800	10,6/2000 11/2000
Brandstofsysteem: – carburateur – inspuiting	1 enkele	●	1 enkele	●
Compressieverhouding	9,7/1	23/1	9,7/1	23/1
Choke: handbediend	●		●	
Voorgloeisysteem		●		●
Elektronische ontsteking	●		●	
Bougies met koperen kern	●		●	
AANDRIJVING				
Handgesch. gesynchr. 5-versnellingsbak	●	●	●	●
Droge plaatkoppeling met kogeldrukklager	●	●	●	●
STUURINRICHTING	met tandheugel			
Aantal stuuromw. van links naar rechts	3,8	3,8	3,8	3,8
Diameter draaicirkel (tussen muren in m)	10,5	10,5	10,5	10,5
VERING				
Vóór: Onafhankelijke wielophanging – hydraulische schokdempers – schroefveren – stabilisatorstang				
Achter: Onafhankelijke wielophanging – getrokken wieldraagarmen – hydraulische schokdempers – torsiestaven – stabilisatorstang (op XAD en Multi Diesel)				
REMMEN	gescheiden remsysteem			
Vóór: schijfremmen	●	●	●	●
Achter: trommelremmen	●	●	●	●
Rembekrachtiging	●	●	●	●
ELEKTRISCHE UITRUSTING				
Driefase wisselstroomdynamo	●	●	●	●
Accu	12V/29Ah	12V/50Ah	12V/29Ah	12V/50Ah
AFMETINGEN (in m.)				
Totale lengte	3.705	3.705	3.705	3.705
Totale breedte	1.562	1.562	1.562	1.562
Wielbasis	2.420	2.420	2.420	2.420
Spoorbreedte: – vóór – achter	1.350 1.300	1.350 1.300	1.350 1.300	1.350 1.300
Breedte interieur op ellebooghoogte vóór	1.310	1.310	1.310	1.310
Nuttige breedte laadvloer (min./max.)	1.090/1.250	1.090/1.250	1.090/1.290	1.090/1.290
Nuttige lengte laadvloer	1.250	1.250	1.370	1.370
Nuttige interieurhoogte	0.890	0.890	1.050	1.050
AANTAL ZITPLAATSEN	2	2	2	2
GEWICHTEN (in kg)				
Rijklaar	748	830	778	856
Laadvermogen (incl. bestuurder)	447	440	417	414
Totaal toelaatbaar belast	1195	1270	1195	1270
Max. aanhanger geremd	700	800	700	800
Max. toegestaan treingewicht	1895	2070	1895	2070
INHOUDEN (in dm³)				
Brandstoftank	50	50	50	50
Max. laadvolume	1200	1200	1600	1600
PRESTATIES: topsnelheid in km/u	142	155	142	155
BANDEN (radiaal)	145SR13	145SR13	145SR13	145SR13

UITRUSTING EN EXTRA'S 1987	205 XA	205 XAD	205 Multi benzine	205 Multi diesel
Verklikkerlampje parkeerlicht	●	●	●	●
Verklikkerlampje dimlicht	●	●	●	●
Verklikkerlampje grootlicht	●	●	●	●
Verklikkerlampje minimum brandstofniveau	●	●	●	●
Verklikkerlampje koelvloeistoftemperatuur	●	●	●	●
Verklikkerlampje koelvloeistofniveau in radiator	●	●	●	●
Verklikkerlampje minimum oliedruk	●	●	●	●
Verklikkerlampje handrem	●	●	●	●
Verklikkerlampje minimum remvloeistofniveau	●	●	●	●
Verklikkerlampje slijtage remblokken vóór	●	●	●	●
Verklikkerlampje laden van de accu	●	●	●	●
Verklikkerlampje voorgloeien		●		●
Verklikkerlampje choke	●		●	
Verklikkerlampje alarmknipperlichten	●	●	●	●
Verklikkerlampje mistachterlamp	●	●	●	●
Brandstofmeter	●	●	●	●
Centraal waarschuwingslampje	●	●	●	●
BEDIENINGS- EN VEILIGHEIDSUITRUSTING				
Gelaagde voorruit	●	●	●	●
Ruitwissers met 2 snelheden en elektrische ruitesproeiers	●	●	●	●
Ruitwiser/sproeier achter	□	□	□	□
Halogeen koplampen	●	●	●	●
Achteruitrijlampen	●	●	●	●
Mistachterlamp	●	●	●	●
Achterrautverwarming	●	●	●	●
Van binnenuit verstelbare buitenspiegel	□	□	□	□
Stootstrippen op de zijkanten van de carrosserie	□	□	●	●
Achteruitkijkspiegel met anti-verblindingsstand	●	●	●	●
Rolveiligheidsgordels vóór	●	●	●	●
COMFORT EN AFWERKING				
Kaartleeslampje vóór	□	□	□	□
Afsluitbare tankdop	□	□	□	□
Inbouwmogelijkheid autoradio: - coax. kabel, ontstoring, plaats voor luidsprekers	●	●	●	●
Ventilatie/kachelaanjager traploos regelbaar	●	●	●	●
Verstelbare voorstoelen	●	●	●	●
Voorstoelen met verstelbare rugleuning	●	●	●	●
Hoofdsteunen	●	●	●	●
Stoelbekleding: - stof	●	●	●	●
Moquette vloerbedekking	●	●	●	●
Sigarette-aansteker	●	●	●	●
Asbak vóór	●	●	●	●
4 Frontventilatioeroosters	●	●	●	●
Armsteunen op de voorportieren	●	●	●	●
Bergvak in voorportier bestuurderszijde	●	●	●	●
Legplank onder dashboard - passagierszijde	●	●	●	●
- bestuurderszijde	●	●	●	●
Make-up spiegel op rechter zonneklep	●	●	●	●
Plafonnier	●	●	●	●
Striping op de flanken	□	□	●	●
Verlichting bedieningshandels ventilatiesysteem	●	●	●	●
Verlichting bagageruimte	●	●	●	●

● Standaard. □ Extra tegen meerprijs, af dealer.

De constructeur die er steeds naar streeft zijn produkten te verbeteren, behoudt zich te allen tijde het recht voor specificaties, uitrustingen en prijzen te wijzigen zonder voorafgaande kennisgeving of enige andere verplichting. De in deze folder voorkomende auto's kunnen zijn afgebeeld in kleuren en met accessoires, die niet in de advies-catalogusprijs zijn inbegrepen, of niet in Nederland leverbaar zijn. Neem contact op met uw Peugeot Talbot dealer over de in Nederland te leveren typen en/of modellen.



PEUGEOT