

# De nieuwe **ŠKODA** **FELICIA**



Model GLX



Volkswagen Groep

# Een terugblik: 100 jaar ervaring.



*De beroemde Laurin & Klement Type A met 7 pk, een maximumsnelheid van 40 km/h en een brandstofverbruik van 5,3 l per 100 km. Een uitzonderlijke prestatie voor die tijd. ●*

---

## LAURIN & KLEMENT

---

Skoda is een autofabrikant met een geschiedenis om trots op te zijn. Al in 1905 was onze Laurin & Klement Type A een geweldig succes.

Degelijk gebouwd, betrouwbaar en snel, was de overweldigende reactie van de auto-pers. Taaie, alledaagse auto's zoals de Skoda 420 Popular uit 1933 vormden de basis van ons succes. In onze ontwerpen zijn we altijd trouw gebleven aan dat gedenkwaardige motto uit de beginjaren: degelijk gebouwd en betrouwbaar.

Het publiek was even enthousiast en in de loop der jaren werd Skoda synoniem voor auto's die harten wisten te veroveren... èn prijzen, zoals in talloze wedstrijden bleek.



*Een fantastische 2e plaats in de Rally van Monte Carlo in 1937. Een revolutionaire motor met 1368 cm<sup>3</sup>, 42 kW en bovenliggende nokkenas. ●*

---

## ŠKODA RAPID SPORT

---



*Een van de meest geliefde modellen uit zijn tijd. Dankzij geavanceerde productietechnologie was dit model toen al uitgerust met onafhankelijke voorwielophanging en een buizenframe. ●*

---

## ŠKODA POPULAR 420

---

*In 1994 voegde Skoda de zoveelste triomf toe aan zijn zegereeks in de Rally van Monte Carlo. ●*

### **SKODA FAVORIT 136 L**



Auto's die zo snel waren in hun klasse dat ze in internationale rally's vrijwel voortdurend op de inhaalstrook reden. Skoda heeft vooral uitgeblonken in marathonwedstrijden en uithoudingsproeven, waar ons merk keer op keer vooraan eindigde in zijn klasse.

In 1994 was dat het geval in de Acropolis Rally en de Rally van Monte Carlo, waar we met de Skoda Favorit voor de 25e keer op rij winnaar in onze klasse zijn geworden. Een triomf van betrouwbaarheid, duurzaamheid en kwaliteit.

We zijn nog steeds even trots om op het winnaarspodium te staan als vroeger.

En nu presenteren we onze jongste telg:  
**DE FELICIA.**



*Optie: lichtmetalen velgen*

*De nieuwe Skoda Felicia GLXi:  
50 kW (68 pk), 150 km/h en een  
spaarzame 6,9 l per 100 km. Meer  
over de nieuwe Skoda-generatie op  
de volgende pagina's. ●*

### **ŠKODA FELICIA GLXi**

# **Een voor- uitblik: De nieuwe ŠKODA FELICIA.**

Een kijkje in de toekomst, die er voor Skoda rooskleurig uitziet. Want honderd jaar ervaring als autoconstructeur vormen een stevige basis om een nieuwe generatie auto's te ontwikkelen. Bij het ontwerpen van de nieuwe Skoda Felicia wilden we iets unieks maken in plaats van een alternatief voor bestaande auto's. Dat was ons belangrijkste uitgangspunt. Die uitdaging konden we alleen aangaan door kwaliteit van wereldformaat te leveren. Onze band met de Volkswagen Groep, die van 1991 dateert, heeft extra know-how en inspiratie opgeleverd: de voordelen van samenwerking op internationale schaal. Een partnership om trots op te zijn en voor ons een unieke kans om de hele wereld te laten zien dat onze traditie



van degelijk gebouwde auto's blijft voortbestaan. Samen met een internationaal team van technici en ontwerpers hebben onze ingenieurs een auto ontwikkeld die in alle opzichten volledig nieuw is. Een creatie die aan de eisen van deze tijd tegemoetkomt. Milieuvriendelijk, bestand tegen de belasting van het moderne verkeer, onderhoudsarm, eigentijds van ontwerp, royaal van uitrusting en met

een uitstekende prijs/kwaliteitsverhouding. Kortom, een gezinsauto van topkwaliteit tegen een uiterst aantrekkelijke prijs. In elk ontwikkelings- en productie-stadium werd de Felicia getest volgens de strenge normen van Skoda en Volkswagen.

De voordelen zijn duidelijk: de nieuwe Skoda Felicia is een auto die elke vergelijking aankan. Met alle kwaliteiten die een Skoda tot een Skoda maken en meer dan dat.



# De nieuwe generatie, de nieuwe **ŠKODA FELICIA!**

## EEN MARKANTE VERSCHIJNING

De nieuwe Skoda Felicia is tijdloos en Europees van karakter, maar met behoud van die typische Skoda-identiteit. De wigvormige voorzijde, de afgeronde koplampen en de geïntegreerde knipperlichten zijn kenmerkend voor een nieuwe generatie. Een krachtige en markante verschijning, die u met trots aan uw vrienden zult laten zien. De brede, verzonken bumpers kunnen schokken opvangen tot 5 km/h zonder blijvende deuk. De Felicia is robuust tot in de kleinste details. Heeft dus heel wat meer dan alleen een mooi uiterlijk.





**FELICIA**

# Mooi. Compact. Tijdloos.

---

## MODERNE AERODYNAMICA

---

De nieuwe Skoda Felicia slaat in elk opzicht een goed figuur.

De accentuering van de hoge wigvorm draagt de gewenste styling: tijdloos modern in plaats van kortstondig modieus. Met zijn lage weerstandscoëfficiënt van slechts 0,34 klieft de Felicia de lucht, wat bijdraagt aan het gunstige brandstofverbruik. Ook de twee buitenspiegels hebben weinig luchtweerstand dankzij de optimale aërodynamische vorm. Elk aspect van de vormgeving draagt bij aan het beeld van totale harmonie.

Ontworpen met het oog op functionaliteit en schoonheid, zal deze vorm ook de komende jaren standhouden. De Felicia, een creatie die de tand des tijds weerstaat.

Model GLX. Optie: lichtmetalen velgen





# Alles in één oogopslag. Alles binnen handbereik.

## ERGONOMIE

## ACHTER

## HET STUUR

Stap in en ontspan u. In het interieur van de nieuwe Skoda Felicia vindt u een dashboard dat perfect op uw wensen is afgestemd.

De bediening is ontworpen volgens de nieuwste ergonomische inzichten: alle instrumenten zijn ontspiegeld en handig ingedeeld, zodat u ze in één oogopslag afleest. U wordt nergens door afgeleid. Alle benodigde informatie kunt u snel opnemen. Elke benodigde handeling verricht u met één simpele beweging. Een scala aan logische functies, waardoor u zich ontspant zodat u uw aandacht volledig op de weg kunt richten.





# Een nieuw formaat in deze klasse.

## STANDAARD VOLOP COMFORT

Als u voor het eerst in de nieuwe Skoda Felicia stapt, neem dan uw grootste vriend mee. 'Groot' bedoelen we letterlijk, want er is geen betere manier om de hoofd-, schouder- en beenruimte uit te proberen. U zult merken dat de Felicia veel ruimer is dan verwacht. Wat is het geheim daarvan? Een concept waarbij twee tegenstrijdige eigenschappen tot een royaal geheel worden samengesmolten. Zo is er ondanks de compacte buitenafmetingen toch plaats voor vijf personen in het extra ruime interieur. De anatomisch gevormde stoelen geven prima zijsteun en voorkomen vermoeidheid, zelfs tijdens de langste reizen. De volledig beklede portieren versterken dat speciale gevoel van comfort en accentueren de nieuwe dimensie van kwaliteit.





# Groot nieuws voor het gezin.

---

## VIJF DEUREN VIJF PERSONEN

---

Hebt u een gezinsauto nodig? Wilt u een auto voor grote afstanden waarmee u toch perfect boodschappen kunt doen? Als het antwoord op al deze vragen 'Ja' luidt, kan u er voor u maar één auto zijn: de nieuwe Skoda Felicia. De milieuvriendelijke motor is geschikt om lange afstanden te rijden. De vier deuren vergemakkelijken het in- en uitstappen, zelfs voor opgeschoten tieners. De ver te openen achterklep geeft toegang tot een enorme bagageruimte met een lage tildrempel voor probleemloos in- en uitladen. En tenslotte: door de compacte afmetingen van de Felicia wordt krap parkeren een koud kunstje. De dakspoiler is standaard om net dat vleugje discrete sportiviteit toe te voegen.





# Comfort op maat: **boven, onder, en rondom.**

---

## VOELBARE KWALITEIT

---

De reusachtige binnenruimte van de nieuwe Skoda Felicia biedt volop comfort. Dit is een van de ruimste wagens in zijn klasse. Tot de belangrijke uitrusting die bijdraagt aan ontspannen rijplezier, behoort het nieuw ontwikkelde verwarmings- en ventilatiesysteem. Hiermee kan het klimaat in het interieur uiterst nauwkeurig worden geregeld. De hoofdafsluitklep zet de toevoer van 'frisse' lucht volledig stop als u onaangename geuren buiten wilt houden, bijvoorbeeld in een file of in een tunnel. En met een simpele draai aan de knop kunt u de lucht op de voeten of de voorruit richten of door de ventilatieopeningen in het midden en opzij laten blazen.

Optie: radio-uitrusting





# **Volop ruimte: voor reizen, vrije tijd en boodschappen.**

## **UITNODIGEND EN VEELZIJDIG**

Wilt u een auto die in al uw behoeften voorziet? Dan is hier het antwoord, met dank aan de royale en veelzijdige afmetingen van de Skoda Felicia. Met zijn inhoud van 272 l is de bagageruimte van de Felicia al een van de grootste in deze klasse. Wordt de achterbank naar voren geklapt, dan ontstaat een nog royalere laadruimte van 967 l. De achterbank zelf kan in ongelijke delen worden neergeklapt dankzij een scheiding op een derde van de breedte.\* Even uitnodigend is de lage tildrempel, waardoor in- en uitladen gemakkelijker gaat. De nieuwe Felicia heeft volop ruimte... voor alles en iedereen.

*\*GLX: standaard; LX: als optie*





# Een milieuvriendelijke motor, die ook nog langer meegaat.

## ULTRAMODERNE TECHNOLOGIE

Autorijders worden terecht steeds veeleisender. Wie als autoconstructeur de concurrentie voor wil blijven, moet over moderne en zeer verfijnde motortechnologie beschikken. Onze ingenieurs hebben deze uitdaging beantwoord met milieuvriendelijke viercilinderdwarsmotoren van aluminium, waarmee zowel gewicht als brandstof wordt bespaard. Door de combinatie van het standaard gemonteerde Bosch Monomotronic-inspuitstelsel en de geregelde driewegkatalysator wordt de brandstof optimaal benut. De motor voldoet zelfs al aan de nieuwe EG-verordeningen voor Fase II-emissie, die pas in 1996 van kracht worden. Het is prettig om in een auto te rijden die zowel de druk op het milieu als die op uw portemonnee vermindert.

Aluminium is het ideale materiaal om motoren van te maken. Het is gemakkelijk te vormen en vooral uiterst licht. Een motor van aluminium, zoals die van de Felicia, weegt ongeveer 25% minder dan een gangbare verbrandingsmotor met hetzelfde slagvolume en verbruikt daardoor minder brandstof. Aluminium heeft ook een hoge warmtegeleidbaarheid, waardoor minder lang met een koude motor hoeft te worden gereden. En dat betekent minder uitstoot en een langere levensduur.

*De 1.3-liter injectiemotor met een vermogen van 40 kW (54 pk) of als optie 50 kW (68 pk)\* is ontworpen met het oog op dagelijks gebruik en een lange levensduur. ●*

*\*Tegen meerprijs*

## MOTOR





*Bosch Monomotronic. Dit vernuftige inspuitstelsel dringt het brandstofverbruik terug en zorgt voor schonere uitlaatgassen. ●*

---

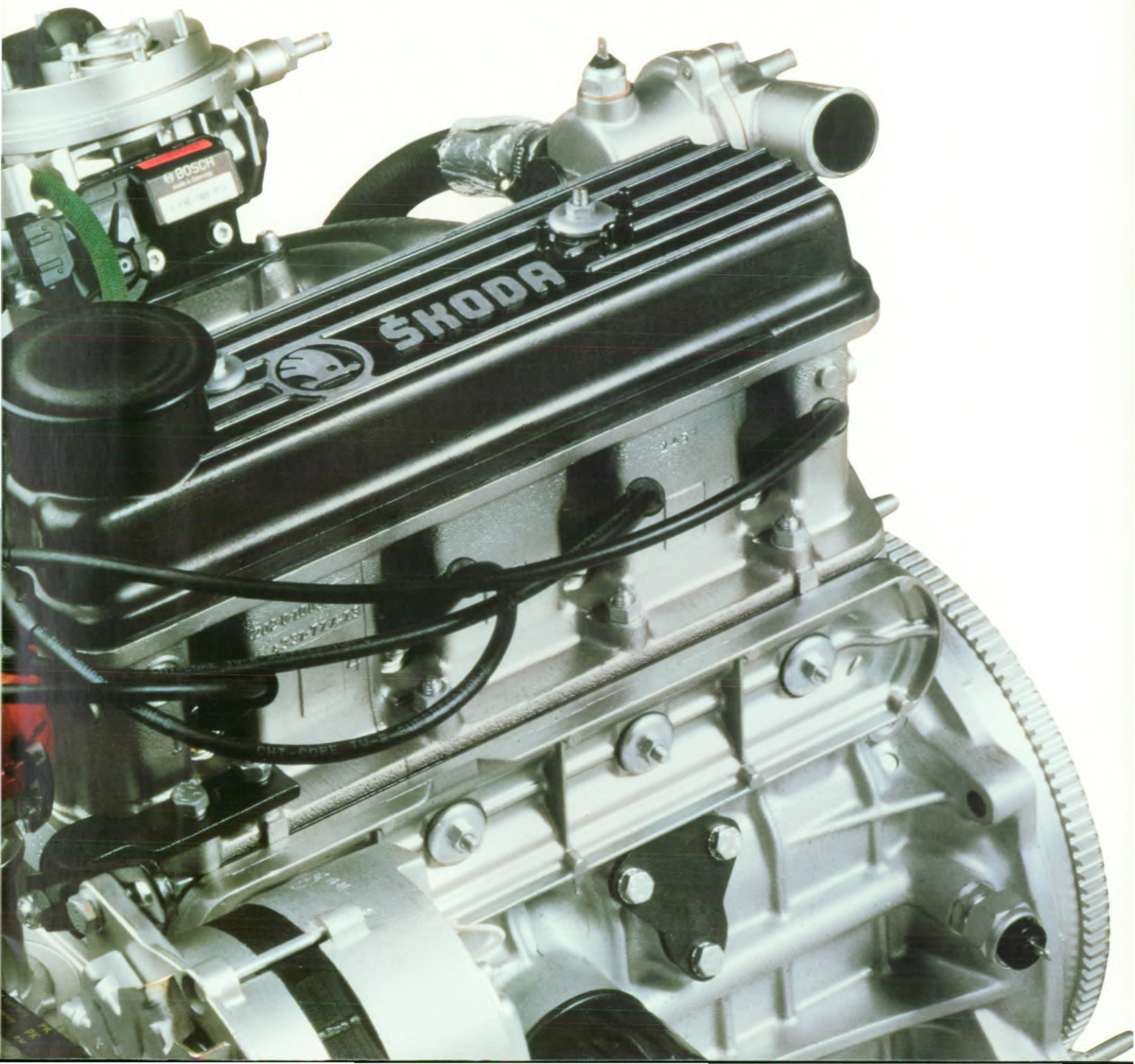
**BOSCH MONOMOTRONIC**



*De geregelde driewegkatalysator met lambdasonde dringt de uitstoot van vervuilende stoffen, met name koolmonoxyde en stikstofoxyden, met zo'n 90% terug. ●*

---

**DRIEWEGKATALYSATOR**



# Nieuwe uitdagingen vragen om nieuwe kwaliteit.

**100% GESLAAGD  
VOOR DUURZAAM-  
HEIDSPROEVEN**

Elk onderdeel van de Felicia werd gecontroleerd en de testresultaten werden volgens de strengste kwaliteitsrichtlijnen geregistreerd. Als we dus zeggen dat de Felicia met de beste cijfers is geslaagd, is dat geen zelfverheerlijking, maar een objectieve vaststelling. Niet alleen door de ingenieurs van Skoda, maar ook door onze partners binnen de Volkswagen Groep. Meer dan een miljoen testkilometers van de poolcirkel tot Afrika, maandenlange corrosieproeven en allerlei duurzaamheidsproeven van de moeilijkste soort heeft hij doorstaan. En dat allemaal om u de absolute zekerheid te geven dat u op uw auto kunt vertrouwen, door dik en dun, jaar in jaar uit.

Hoe kunnen wij zes jaar garantie tegen doorroesten geven? Omdat de Skoda Felicia gegalvaniseerde portieren en spatborden heeft, van meerdere laklagen is voorzien en in de carrosserieholten met was is geïnjecteerd om de beste bescherming tegen corrosie te bieden. Daar kunnen we absoluut zeker van zijn, want de Felicia heeft zelfs de meest genadeloze proeven glansrijk doorstaan. We hebben de Felicia over kilometerslange grind- en modderpaden gejaagd en daarna met een geconcentreerde zoutoplossing besproeid. Toen hebben we hem zestig dagen opgesloten in onze warmte- en vochtigheidscel. Daar moest de Felicia het grind en zout overleven bij een temperatuur tot 50°C en een luchtvochtigheid van 90%.





*Lange levensduur gegarandeerd: portieren, motorkap en andere zwaarbelaste onderdelen zijn gegalvaniseerd om bescherming tegen roest te bieden. ●*

---

### **CORROSIEBESCHERMING**

---



*Maatwerk tot in het kleinste detail. Alle ontwerpelementen worden volgens de strengste kwaliteitsrichtlijnen gecontroleerd en met de grootste machinale precisie bewerkt. ●*

---

### **PRECISIEWERK**

---

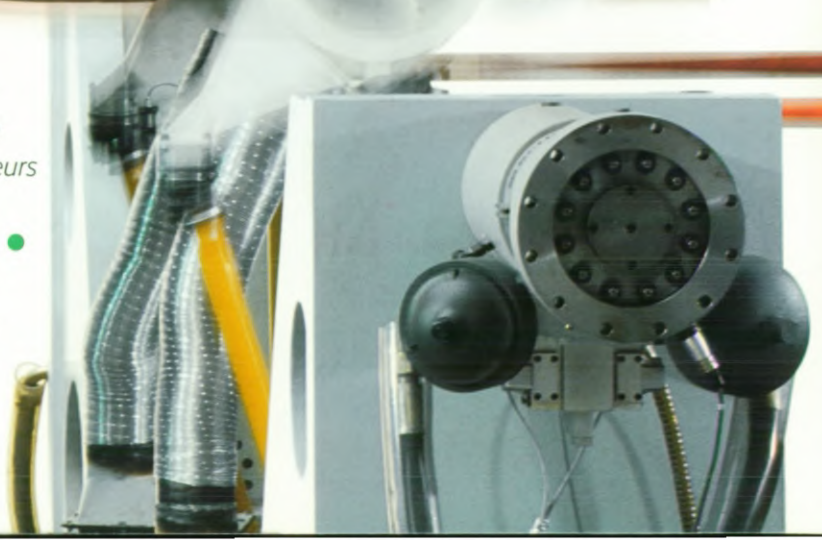


*Op het Hydropuls-toestel ondergaat de auto een zware reeks wisselproeven waarin de rijomstandigheden op de ruwste wegen worden gesimuleerd. Zo kunnen de ingenieurs van Skoda waardevolle gegevens verzamelen over de rijeigenschappen en de torsiestijfheid van het koetswerk. ●*

---

### **HYDROPULS-TOESTEL**

---



# Geruststellend veilig.

## VEILIGHEID ALS PRIORITEIT

Het is geruststellend om te weten dat de ontwerpers van een auto met zo'n uitstekende prijs/kwaliteitsverhouding ook zoveel waarde hechten aan veiligheid. Het passagiersgedeelte is eigenlijk een per computer ontworpen veiligheidskooi. Zelfs in de meest extreme situaties zult u zich absoluut veilig voelen. Vooral als u weet dat de geavanceerde ophanging met nieuwe stabilisatorstangen de wagen recht in het spoor houdt, waardoor een stabiele wegligging gegarandeerd is. In hoogte verstelbare gordels, hoofdsteunen voor en achter en zeer geavanceerde balken in de portieren maken standaard deel uit van het uitgebreide veiligheidspakket. Naar wens zijn als extra geruststelling ABS, airbags en gordelspanners verkrijgbaar. \*

\*Tegen meerprijs v.a. medio 1995

Botsingen in de flank zijn de op één na meest voorkomende vorm van ongelukken. Daarom zijn de portieren van de Skoda Felicia helemaal nieuw ontworpen.

Direct onder het raampje is een staalprofiel ingelast, dat extra stijfheid aan het portier geeft. In het midden van het portier is een stalen buis van 27 mm dik verankerd, die schokken van opzij opvangt. Bovendien zijn de deurpanelen met glasvezelmateriaal versterkt om extra geluidsisolatie te bieden. Een vernuftig portierontwerp rondt deze indrukwekkende reeks veiligheidsvoorzieningen af: in plaats van horizontale metaaloppervlakken, die zich bij een ongeluk in het interieur van de auto zouden kunnen boren, heeft de Felicia alleen schuine oppervlakken, wat voor extra veiligheid zorgt.



AIRBAG



ABS



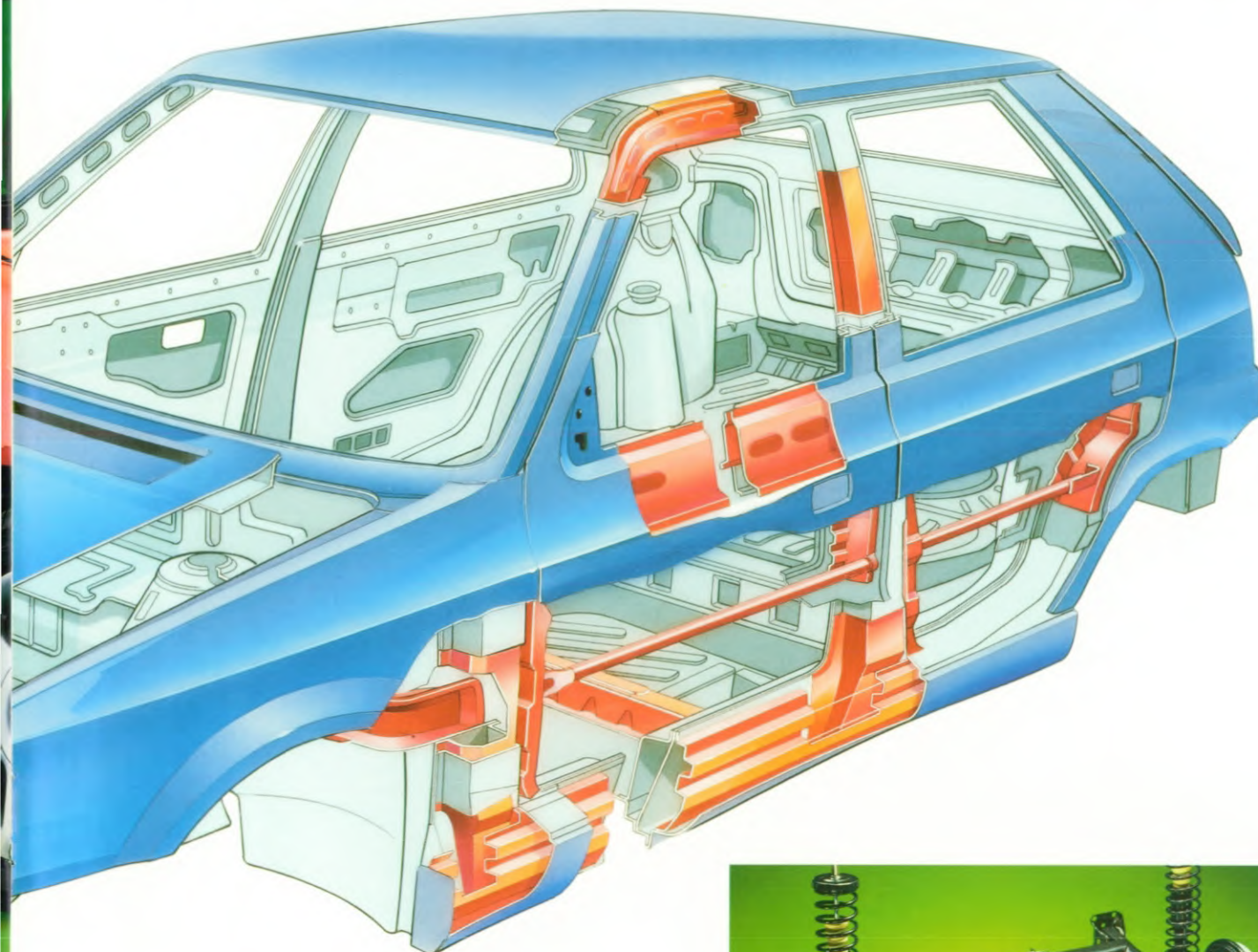
Dubbele bescherming. ABS garandeert dat u ook bij volle remkracht kunt blijven sturen, terwijl de airbag het risico van letsel bij een frontale botsing vermindert. ●

### ABS EN AIRBAG



De veiligheidsstuurkolom zorgt dat schokken zijdelings worden afgebogen, waardoor minder gevaar bestaat dat de stuurkolom zich in het interieur boort. ●

### VEILIGHEIDSTUURKOLOM



Het volledig nieuwe, uitgebalanceerde chassis met extra stabilisatorstangen zorgt voor comfortabel bochtenwerk en stabiel rechtdoor rijden. ●

### CHASSIS



# Nog meer ŠKODA FELICIA.

---

## EEN HELE REEKS EXTRA'S NAAR WENS

---

Zoals u op de voorgaande pagina's hebt kunnen zien, heeft de nieuwe Felicia een zeer royale basisuitrusting. Zozeer dat u moeilijk een andere auto in deze prijsklasse zult vinden die zoveel veiligheid aan zoveel comfort koppelt. Maar desondanks willen we toch nog vragen: mag het ietsje meer zijn? Misschien hebt u nog extra wensen. Misschien wilt u uw Felicia een andere uitstraling geven of sportiever maken of van extra veiligheid voorzien. Geen probleem. Wat uw wensen ook zijn, wij beschikken over een uitgebreid repertoire om het basismodel in uw eigen, hoogstpersoonlijke Felicia te veranderen.

De Skoda Felicia GLX heeft een iets uitgebreidere standaarduitrusting: mistlampen, stootsierlijsten op de portieren, in ongelijke delen neerklapbare achterbank, toerenteller, digitaal klokje en nog veel meer.

En met het ruime assortiment extra's geeft u een persoonlijk tintje aan uw Felicia, of het nu een LX of een GLX is. En tevens extra geruststelling, als u kiest voor ABS en airbag\*.

\*Tegen meerprijs v.a. medio 1995.



*Altijd een aangenaam klimaat dankzij het veelzijdige verwarmings- en ventilatiesysteem. Warm in de winter, aangenaam koel in de zomer. Standaard op de LX en de GLX. ●*

---

## VENTILATIE- SYSTEEM

---



*Zeer praktisch: de achterbank kan in ongelijke delen worden neergeklapt, zodat u de afmetingen van de laadvloer naar behoefte kunt veranderen (standaard op de GLX). ●*

### **GEDEELDE ACHTERBANK**



*De van binnenuit te openen achterklep verhoogt het gemak van de Felicia. Alweer zo'n handig idee (standaard op de GLX). ●*

### **AFSTANDBEDIENING ACHTERKLEP**



*De Skoda Felicia kan zelfs met centrale deurvergrendeling worden uitgerust (als optie op de GLX). ●*

### **CENTRALE DEURVERGREDELING**



De elektrisch verstelbare buitenspiegels komen tegemoet aan uw wens naar nog meer gemak. ●

### BUITENSPIEGELS

Vraag uw Skoda-dealer naar de leveringsmogelijkheden.



Getint glas ziet er niet alleen fraai uit maar zorgt ook dat het interieur niet te warm wordt. ●

### GETINT GLAS

Vraag uw Skoda-dealer naar de leveringsmogelijkheden.



Het soort comfort dat men normaal alleen in grote limousines aantreft: verwarmde voorstoelen. ●

### VERWARMDE VOORSTOELEN

Vraag uw Skoda-dealer naar de leveringsmogelijkheden.



Goed zicht in elk seizoen: de standaard gemonteerde mistlampen op de GLX zijn een extra veiligheidsvoorziening. ●

### MISTLAMPEN

Vindt u het leuk om een vleugje sportiviteit aan uw Skoda Felicia te geven? Kies dan uit twee soorten lichtmetalen velgen: zeven-spaaks 13" of zesspaaks 14". ●

### LICHTMETALEN VELGEN

Vraag uw Skoda-dealer naar de leveringsmogelijkheden.



Technische gegevens	40 kW (54 pk)	50 kW (68 pk)
<b>MOTOR</b>	Watergekoelde 4-cilinderlijnmotor dwars geplaatst vóór de aandrijfas	
Aantal cilinders	4	4
Cilinderinhoud	1.289 cm <sup>3</sup>	1.289 cm <sup>3</sup>
Boring x slag	75,5 x 72,0 mm	55,5 x 72,0 mm
Compressieverhouding	8,8 : 1	9,7 : 1
Vermogen	40 kW (54 pk) bij 5.000 t/min	50 kW (68 pk) bij 5.500 t/min
Maximum koppel	94 Nm bij 3.250 t/min	100 Nm bij 3.750 t/min
Motormanagement	Elektronisch Bosch Monomotronic inspuitstelsel	
Ontsteking	Contactpuntloos, elektronisch geregeld	
<b>PRESTATIES</b>		
Topsnelheid	145 km/h	150 km/h
Acceleratie 0-100 km/h	17 sec	14 sec
Brandstofverbruik (80/1268/EEG)		
- bij 90 km/h	5,7 l/100 km	5,4 l/100 km
- bij 120 km/h	7,7 l/100 km	7,4 l/100 km
- in de stad	8,0 l/100 km	5,9 l/100 km
Actieradius (tankinhoud 42 liter)	ca. 600 km	ca. 650 km
<b>TRANSMISSIE</b>		
Aandrijving	Voorwielen	
Koppeling	Enkelvoudige droge plaat met diafragma-veer en asbestrijke voering	
Versnellingsbak	Vijf versnellingen met directe bediening; volledig gesynchroniseerd	
<b>ONDERSTEL</b>		
Voor	Onafhankelijk; McPherson veerpoten met schroefveren	
Achter	Semi-onafhankelijk; geleide langsarmen met torsie-as en schroefveren	
<b>BESTURING</b>		
Type	Tandheugel	
Draaicirkel	Tussen stoepranden 10,5 m, tussen muren 11,3	
<b>REMSYSTEEM</b>		
Remmen voor	Schijven	
Remmen achter	Trommels; zelfstellend	
<b>WIELEN</b>		
Velgen	Staal (maat 4,5 J x 13); lichtmetalen velgen (maat 5,5 J x 13) meeruitvoering	
Bandenmaat	165/70 R 13	
<b>AFMETINGEN</b>		
Lengte x breedte x hoogte	3,85 x 1,64 x 1,42 m	
Interieur	Comfortmaat 1,82 m (vanaf voetenruimte voorin tot rugleuning achterbank) Hoogte voor: 0,97 m, hoogte achter 0,93 m Breedte voor (heuphoogte) 1,42 m, breedte achter (heuphoogte) 1,40 m	
Bagageruimte	272 liter; met neergeklapte achterbank 967 liter	
<b>GEWICHTEN</b>		
Kentekengewicht	897 (LX)	917 (GLXi)
Laadvermogen	450 kg	
Aanhangergewicht	geremd 900 kg, ongeremd 400 kg	
<b>ONDERHOUDSINTERVALLEN</b>		
Onderhoud	15.000 km of jaarlijks inspectie	
Olie verversen	15.000 km of jaarlijks inspectie	
Transmissie-olie verversen	40.000 km	
Garantie	12 maanden zonder kilometerbeperking	
Carrossiergarantie	6 jaar tegen doorroesten van binnenuit	

# **Bij een ècht complete auto komt nog veel meer kijken...**

daarom heeft Skoda een heel netwerk om uw auto heen gebouwd.



## **SERVICE, FINANCIERINGS- EN GARANTIEREGELINGEN**

Van de gunstige financierings- en leasemogelijkheden tot de 6 jaar garantie tegen doorroesten van binnenuit. Uw dealer vertelt u er graag meer over.



## **SERVICENETWERK**

Deskundig advies en bereidwillige hulp vindt u bij de meer dan 2300 dealer- en servicebedrijven van Skoda over de hele wereld.



## **SKODA FINANCIERINGEN**

Een bijzonder aantrekkelijke en eenvoudige weg naar uw nieuwe Skoda loopt via D.F.M. Al jaren lang werkt Pon Mobiel B.V. samen met deze organisatie. In overleg met u wordt een financiering op maat samengesteld.





### **SKODA LEASE-SERVICE**

Wanneer u uw bedrijfskapitaal niet wilt vastzetten in een nieuwe Skoda, is leasen via uw Skoda-dealer een aantrekkelijk alternatief.



### **SKODA VERZEKERINGSSERVICE**

Gunstige premies (Volkswagen Verzekerings Service), vriendelijke service door een wijdvertakt dealernet in Nederland (en Europa!). Alle formaliteiten worden door uw dealer afgewikkeld bij een eventuele schade. Snel en vakkundig.



### **SKODA FABRIEKSGARANTIE**

\* Voor nieuwe auto's geldt, onafhankelijk van de gereden kilometers, een garantie van 12 maanden.

Voor de carrosserie geldt zelfs een garantie van 6 jaar tegen doorroesten van binnenuit.

*\*Uw dealer vertelt u graag meer over de details.*

Welkom bij uw Skoda-dealer:

**AUTOSERVICE HOOGEVEEN**  
Off. Skoda Dealer  
Willemskade 27  
7902 AV HOOGEVEEN  
05280 - 75177



Volkswagen Groep

Wijzigingen van uitvoering en specificatie voorbehouden. Hoewel de uiterste zorg aan de samenstelling van dit drukwerk is besteed, kunnen aan de inhoud ervan geen rechten worden ontleend.  
Vraag uw Skoda-dealer naar de exacte gegevens en prijzen.