



SUBARU

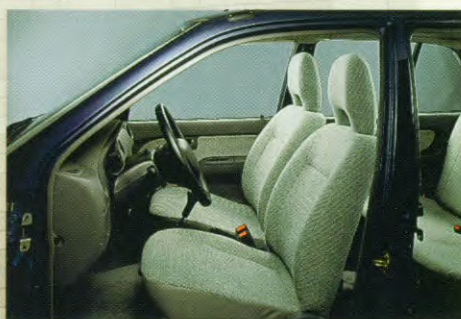


VIVIO

SUBARU VIVIO, OOK AUTOMATISCH DE BESTE!

Wie kennismaakt met de Subaru Vivio, maakt niet alleen kennis met een fraai 'uiterlijk', maar ook met een auto die ondanks z'n bescheiden afmetingen een zee aan binnenruimte biedt. Welk type u ook kiest, het gaat om een flitsende verschijning!

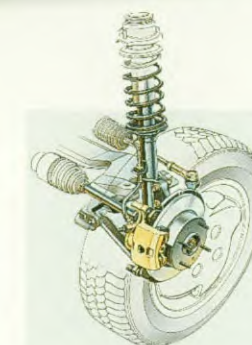
De Vivio is er met drie of vijf deuren, als ECVT (voorzien van de meest bejubelde automatische versnellingsbak ter wereld) en zelfs met aandrijving op alle wielen (AWD)! Keuze genoeg dus, terwijl u in alle gevallen kunt rekenen op een vlotte, maar desondanks zuinige en zéér onderhoudsarme viercilinder motor met multipoint injectie en katalysator. Subaru's sympathieke ruimtewonder beschikt bovendien over een voor deze klasse riante uitrusting, een interieur dat óók op de lange afstand veel comfort biedt, een compleet en overzichtelijk dashboard, in hoogte verstelbare aan de stoel scharnierende gordels voorin, véél opbergmogelijkheden en alle praktische eigenschappen van een auto met een grote achterklep. Het gebruik van recyclebare materialen onderstreept bovendien Subaru's aandacht voor het milieu. Kortom, wie de Subaru Vivio kiest, kiest voor verantwoorde, sympathieke veelzijdigheid, gecombineerd met eerste klas rijeigenschappen. Elke dag weer!



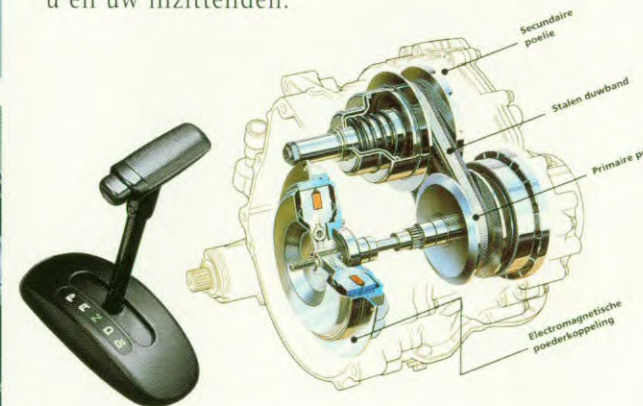
VIVIO

VEILIGHEID TROEF

De carrosserie van de Vivio, met drie of vijf deuren, kent een bijzonder stijve constructie, hetgeen bijdraagt aan de superieure rij-eigenschappen die deze auto zijn inzittenden biedt. De standaard versterkingsbalk tussen de voorste portierstijlen, het energie-absorberende stuurwiel, het onbelemmerde uitzicht en de kreukelzones voor en achter bewijzen bovendien dat Subaru niet alleen topauto's bouwt, maar ook terdege let op de veiligheid van u en uw inzittenden.



MacPherson-veerpoten vóór en forse schijfremmen zorgen in de Subaru Vivio voor ongekenne rij- en remeigenschappen.



AWD

UNIEK

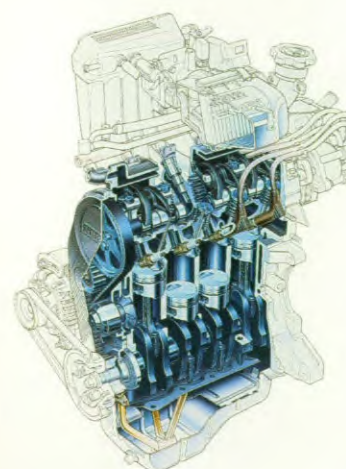
Toptechniek mag niet voorbehouden blijven aan dure auto's, zo luidt het credo van Subaru. Geen loze stelling, getuige het feit dat ook de Vivio geleverd kan worden met 'All Wheel Drive', ofwel vierwielaandrijving. Een belangrijke voorziening die méér grip garandeert onder alle weersomstandigheden en wegcondities. De Vivio AWD garandeert dan ook een in deze klasse ongekennd hoog veiligheidsniveau.



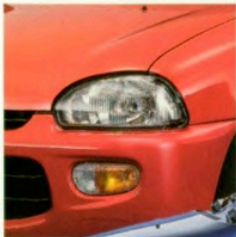
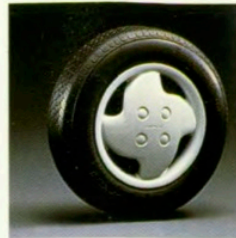
Het geavanceerde onderstel van de Vivio AWD staat borg voor extra veiligheid.

ECVT HET SUMMUM

Standaard wordt elke Vivio voorzien van een vijfversnellingsbak. Maar de Vivio kan ook worden geleverd met een traploos schakelende ECVT-automaat. Het gaat hier om een Nederlandse vinding, aangevuld met Japanse toptechniek. En zo ontstond de beste automaat ter wereld, die de prestaties en het verbruik niet nadelig beïnvloedt en waarbij 'kruipneigingen' tijdens stationair draaien (een hinderlijke eigenschap van auto's met een normale automaat) tot het verleden behoren. Gas los is dus ook echt stil staan!



VIVIO



Subaru's zijn in vele typen en kleuren te leveren, kleuren zijn onderhevig aan de mode en wisselen dus snel. Vraag daarom aan uw dealer in welke kleur het type, waarnaar uw voorkeur uitgaat, te leveren is.

VIVIO

- | | |
|--------------------|--------------------------------------|
| ZUINIG | - MULTIPOINT INJECTIE |
| VEILIG | - DWARSBALKEN IN PORTIEREN |
| COMPLEET | - ROYALE STANDAARD UITRUSTING |
| FUNKTIONEEL | - KLEINE BUITENMATEN |
| | ROYAAL VOOR VIER & BAGAGE |



SUBARU

