



DE NIEUWE  
**VOLVO V60**  
CROSS COUNTRY



# WIJ ZIJN VOLVO CARS.

*Bij ons staan mensen voorop.*

Scandinavische ontwerpers gaan altijd uit van de persoon die een voorwerp gaat gebruiken en stellen vervolgens de vraag: "Wat kunnen we doen om het leven van deze persoon beter, eenvoudiger of comfortabeler te maken?" Deze filosofie passen we toe bij iedere auto die we ontwerpen. Wij beginnen aan ons ontwerp met u als uitgangspunt, terwijl bij andere fabrikanten het menselijke aspect in eerste instantie ondergeschikt is aan de technologie. Wij begrijpen wat u nodig heeft en gebruiken onze technische kennis om uw leven eenvoudiger, beter, veiliger en mooier te maken. Vorm volgt immers functie. Wie een auto ontwerpt met mensen in gedachten, maakt van nature iets moois. Bij ons staan mensen daarom voorop. Wij willen dat u zich iedere dag weer goed voelt wanneer u naar onze auto's kijkt en erin wegrijdt. Dat

wij auto's rondom mensen ontwerpen, heeft in onze 88-jarige geschiedenis al tot veel innovaties geleid. De driepuntsgordel in uw auto? Een uitvinding van ons uit 1959. Momenteel zijn we op weg naar onze visie om auto's te ontwikkelen waarmee aanrijdingen tot het verleden behoren. Ons doel op de kortere termijn is dat in 2020 niemand meer overlijdt of ernstig gewond raakt in een nieuwe Volvo. U profiteert in uw huidige Volvo natuurlijk al van dit onderzoek. Ook op milieugebied hebben we diverse problemen aangepakt. In 1976 hebben we de lambdasonde ontwikkeld, een sensor die uitlaatgassen meet, de uitstoot verlaagt en de prestaties en zuinigheid verhoogt. U vindt wereldwijd geen auto met benzinemotor meer zonder. Innovatie is het kloppend hart van Volvo Cars – dat komt door onze herkomst.

---

## Inhoudsopgave

|                     |                           |                  |                          |
|---------------------|---------------------------|------------------|--------------------------|
| UW NIEUWE AUTO   02 | INTELLISAFE   16          | VELGEN   28      | FEITEN EN CIJFERS   38   |
| UW INTERIEUR   08   | DRIVE-E   20              | INTERIEUR   30   | DE VOLVO EXPERIENCE   40 |
| UW AVONTUUR   10    | LAAT ZIEN WIE U BENT   24 | BEKLEDING   32   |                          |
| SENSUS   12         | KLEUREN   26              | ACCESSOIRES   34 |                          |





Zodra u de Volvo V60 Cross Country ziet, weet u het: deze auto meent wat hij zegt. De V-vormige motorkap, de sterke schouders en aflopende daklijn stralen snelheid en sportiviteit uit. Tegelijkertijd benadrukken de robuuste designaccenten zijn krachtige houding. Er is geen twijfel over mogelijk, deze auto kan elk avontuur aan.

Inderdaad, de sportieve Cross Country is een auto voor dynamische bestuurders. Maar u kunt er ook alles in vervoeren wat u nodig heeft voor een weekend weg, hoe afgelegen uw bestemming ook is. En dankzij de beschermingselementen is de V60 Cross Country veel minder kwetsbaar voor krassen en beschadigingen.

Het hart van deze dynamische alleskunner is zijn geweldige chassis, waar duizenden uren aan is gewerkt voor de ultieme responsieve, beheerste rijervaring. Vervolgens hebben we All-Wheel Drive toegevoegd en de auto 201 mm bodemvrijheid gegeven, zodat hij elk wegdek en ieder weertype aankan.

Zodra u plaatsneemt achter het stuur ontdekt u opnieuw een voorbeeld van

Scandinavisch ontwerp rondom mensen. Stoelen zijn sinds de jaren 1970 onze kracht, toen we de hulp van ergonomisch deskundigen hebben ingeschakeld om een ondersteunende vorm te ontwerpen waarmee u zelfs na de langste rit fris en ontspannen arriveert. Bij de V60 Cross Country zijn we er in geslaagd ditzelfde comfort te bieden in de vorm van een sportstoel, zoals bij de auto van een ware bestuurder past.

En dan is er nog de constructiekwaliteit. Vakmanschap toont zich tenslotte in de details.

De V60 Cross Country heeft fraai vormgegeven geïntegreerde uitlaatpijpen die de fysieke en visuele link vormen naar onze geavanceerde, efficiënte nieuwe generatie aandrijflijnen.

Zoekt u een auto die niet alleen opvalt tussen de rest, maar die bovendien op elk terrein de perfecte metgezel is voor u en uw gezin, dan is de Volvo V60 Cross Country de auto voor u.





*“De ideale auto voor avontuurlijke mensen  
die u in elk weertype overal veilig naartoe brengt.”*

## **VOLVO V60 CROSS COUNTRY**

*Een avontuurlijke auto die zijn  
belofte waarmaakt.*

Bent u iemand die er graag op uit trekt en de wereld wil ontdekken, dan is de Volvo V60 Cross Country de auto voor u: een sportieveling die niet alleen dynamiek en veelzijdigheid biedt, maar ook met een robuuste look en all-road capaciteiten. Het is de ideale auto voor avontuurlijke mensen die u in ieder weertype overal veilig naartoe brengt. En dankzij zijn laadruimte en veelzijdigheid kunnen ook uw kinderen met u mee op zoek naar het onbekende.

Zelfs geparkeerd op de oprit ademt de Volvo V60 Cross Country avontuur uit. Het

dak en de achterraamen lopen schuin af voor een gevoel van snelheid, en zijn hoge, beheerste houding en gespierde design-elementen laten zien dat hij klaar is om de wereld te veroveren. Het is het type auto dat u van veraf ziet – de keuze van individualisten die opvalt tussen de rest. Uw leven is bijzonder, dus waarom zou u zich in een gewone auto verstoppen?

Ook binnen houdt u het gevoel dat u alles onder controle heeft. Zodra u plaatsneemt in onze stoelen heeft u het gevoel van volledige controle, hoe bar

de weg- of weersomstandigheden het ook maken.

Eenmaal op de weg houdt u door de grote bodemvrijheid goed overzicht in het stadsverkeer. Maar u kunt de stad ook ver achter u laten. En wordt het wegdek slecht of het weer onstuimig, dan levert de V60 Cross Country u veilig af op uw bestemming. Waar u ook naartoe wilt en welk seizoen het ook is: de Cross Country maakt zijn belofte waar.





De Volvo V60 Cross Country is een auto die van veraf opvalt. Door zijn grote bodemvrijheid houdt u volledig de controle in het stadverkeer, maar ook buiten de gebaande paden. De auto straalt trots en zelfvertrouwen uit – iets wat nog wordt versterkt door zilverkleurige roofrails. Van dichtbij vallen de exclusieve, glanzend zwarte accenten op de spiegels en raamstijlen op. Maar de

Volvo V60 Cross Country is bovenal een sportieve alleskunner. Met zijn robuuste designelementen rondom daagt hij u uit om op avontuur te gaan, de elementen te trotseren en nieuw terrein te ontdekken. Aan de voorkant vormen de zwarte honingraat grille met daaronder de zwarte grille het unieke 'gezicht' van onze Cross Country, dat verder wordt benadrukt door de skid

plate. De zwarte verbrede wielkasten maken hem breed en gespierd en lopen naadloos door in de opvallende side scuff plates. Ook achterop zit een skid plate, die uw auto beschermt tegen grint zodra u het teer achter zich laat. En tot slot laat het beroemde Cross Country-logo de wereld zien dat u klaar bent voor wat avontuur.





Rijdt u in de handmatige modus van de automaat in uw V60 Cross Country, dan blijven uw handen voortaan veilig aan het stuur: u bedient met één vingerbeweging eenvoudig de optionele schakelpaddles. U houdt volledig de controle, en door de snellere overgangen krijgt uw rit wat extra swing als u zin heeft in snelheid.



*“We zijn beroemd om onze stoelen  
– een traditie waar we trots op zijn bij Volvo Cars.”*



Het interieur van de V60 Cross Country is ontworpen rondom u, de bestuurder. Stap in en voel de controle dankzij het licht naar u toe hellende dashboard. We waren geïnspireerd door motoren toen we op het idee kwamen van één rond instrument, met links en rechts een kleinere wijzerplaat. Vervolgens hebben we het driespaaks stuurwiel ontwikkeld om u de verbondenheid te laten ervaren tussen uw auto en de weg. Maar waar u zit, is nog

belangrijker. “We zijn beroemd om onze stoelen”, zegt Stefan Sällqvist, “opnieuw een traditie waar we trots op zijn bij Volvo Cars. Onze sportstoelen zien er fantastisch uit, in lijn met ons voortdurende streven naar ergonomische ontwerpen kunt u urenlang rijden zonder vermoeid te raken. Daarnaast hebben ze geweldige zijsteunen, van uw dijen tot uw schouders, zodat u ook bij het snellere bochtenwerk stevig op uw plaats blijft.”



*“Dit is een Volvo voor mensen die niet alleen over avontuur praten, maar het ook beleven.”*

## CHASSIS & RIJEIGENSCHAPPEN

*Is hij echt zo stoer als hij eruitziet? Jazeker.*

Dit is een Volvo voor ware avonturiers. En de V60 Cross Country ziet er niet alleen robuust uit, maar doet wat hij belooft. Zijn 201 mm bodemvrijheid – maar liefst 65 mm hoger dan bij de standaard V60 Cross Country – is bijvoorbeeld cruciaal bij een rit op ruig terrein of door diepe sneeuw en modder. Kiest u voor All-Wheel Drive, dan neemt u met nog meer gemak de lastigste omstandigheden. Het avontuur brengt u ten slotte vaak buiten de gebaande paden. En heeft u een steile helling voor de boeg, dan helpt Hill Descent Control bij een

veilige, soepele en beheerste rit omlaag: u hoeft alleen maar te sturen.

Maar het gaat nog altijd om een ware Volvo, die op de weg net zo veel kan als daarbuiten en met een vering die een opwindende rit combineert met een uitstekende handling. Enthousiaste bestuurders zullen ook de Corner Traction Control met Torque Vectoring kunnen waarderen – de technologie waarmee de V60 Cross Country met sportieve precisie bochten neemt en onderstuur voorkomt, ofwel de neiging van de voorwielen om

in krappe bochten de buitenbocht op te zoeken.

Dit is dus echt een Volvo voor mensen die niet alleen over avontuur praten, maar het ook beleven. Mensen die het belangrijk vinden om in elk weertype te kunnen rijden en zo nu en dan de geëffende paden achter zich te kunnen laten. Daar heeft u een robuuste, duurzame partner bij nodig. En daar draait het om bij de V60 Cross Country – niet alleen om zijn stoere, fraaie uiterlijk, al is dat natuurlijk mooi meegenomen.



*“Sensus maakt de interactie met uw auto intuïtief.  
U bent onderweg, maar niet offline.”*

## SENSUS

# *De intuïtieve manier om contact te maken met uw auto.*

Volvo Sensus is onze totaalaanpak die u verbindt met uw auto en de wereld om u heen. U bent onderweg, maar niet offline. Met Sensus Connect verandert u het 7"scherm in uw dashboard in een online infotainmentsysteem. Surf op het web en download de apps die u wilt – van Rdio tot Stitcher en Tuneln. Daarnaast biedt Sensus Connect toegang tot online kaarten en routebeschrijvingen. En wilt u gebruikmaken van navigatiehulp, 3D-weergave en navigatieapps, dan is er Sensus Navigation. Voor de ultieme connectiviteit kiest u voor Volvo On Call. Hiermee beschikt u over 3G-connectiviteit met uitstekende ontvangst via uw geïntegreerde dakantenne, zodat u voor

al uw apparatuur een Wi-Fi hotspot kunt creëren. Ook een ultieme geluidservaring hoort bij Sensus. We hebben samen met Harman Kardon® een ultramodern Premium Sound-systeem ontwikkeld. De versterker, inclusief twaalf HiFi-luidsprekers, is voorzien van Dirac Live®, de volgende generatie versterkingssoftware. Met zijn realistische podiumsound en versterkte bas beschikt u over een geluidssysteem dat voor alle inzittenden een unieke geluidservaring oplevert en eenvoudig kan worden aangesloten op externe mediaspelers.

Ook het digitale instrumentenpaneel is een waar genot. U beschikt niet alleen over alle informatie die u nodig heeft zonder te

worden overspoeld met gegevens, maar u kunt bovendien kiezen uit drie instellingen – Elegance, Eco en Performance – die worden gesynchroniseerd met het 7"scherm in uw dashboard. De bedieningselementen, zoals onze zwevende middenconsole met de karakteristieke klimaatregelingsknoppen, zijn opnieuw een voorbeeld van Zweeds design dat zowel functioneel als fraai is. En dan is er nog onze opvallende verlichte versnellingspook voor automaten, die met zijn zachte licht net wat extra sfeer toevoegt aan uw nachtelijke ritten.



**Een bijzondere band.** Met Volvo On Call bent u als nooit tevoren verbonden met uw auto en is uw auto tegelijkertijd verbonden met de buitenwereld.

De motor achter dit alles is een smartphone-app waarmee u uw auto controleert en er contact mee kunt maken – waar u ook bent. Heel handig wanneer u bijvoorbeeld van tevoren uw optionele parkeerverwarming wilt aanzetten. Om online alarmcentrale te gaan, biedt Volvo On Call een ingebouwde modem en een sleuf voor uw simkaart. Ook krijgt u hulp wanneer u die het hardst nodig heeft. Met de On Call-knop belt u de pechhulpdienst. In noodgevallen krijgt u via de SOS knop direct verbinding met een professioneel team hulpverleners van onze Alarmcentrale. En als er signalen zijn dat u bij een aanrijding betrokken bent geweest (zoals een ontplooiende airbag), bellen wij u. Krijgen we geen antwoord, dan sturen we direct de hulpdiensten naar u toe.

LEES MEER OP [VOLVOCARS.NL](http://VOLVOCARS.NL)

SENSUS



*“Onze visie is auto's te ontwikkelen waarmee aanrijdingen tot het verleden behoren.”*

## INTELLISAFE

# *Intuïtieve veiligheid van Volvo Cars. Voor u en iedereen om u heen.*

Bij Volvo Cars zit veiligheid in ons DNA. We hebben een aantal van de meest baanbrekende levensreddende technologieën bedacht. Bijvoorbeeld de driepuntsveiligheidsgordel, die tot de belangrijkste innovaties ooit wordt gerekend.

Maar we willen meer. Onze visie is auto's ontwikkelen waarmee aanrijdingen tot het verleden behoren. Op de kortere termijn is ons doel voor 2020 dat niemand nog ernstig gewond raakt of komt te overlijden in een nieuwe Volvo.

IntelliSafe is onze aanpak voor een meer harmonieuze relatie tussen auto's en mensen. Om die te bereiken, is uw Volvo voorzien van slimme, intuïtieve innovaties voor een veilige rit. De technologieën van IntelliSafe beschermen niet alleen de mensen in de auto, maar we denken ook aan iedereen daarbuiten. Bijvoorbeeld met een technologie die u helpt voetgangers en fietsers op te merken.

Bij snelheden tot 50 kilometer per uur houdt City Safety collision avoidance een

oogje op de weg vóór u en remt automatisch als u een voorligger dreigt te raken. Voor ondersteuning bij hogere snelheden geeft Collision Warning met Full Auto Brake en Pedestrian en Cyclist Detection een waarschuwing als u te dicht op een voertuig rijdt en er een aanrijding dreigt – zowel overdag als 's nachts. Overdag reageert het systeem ook als er een voetganger op uw pad loopt of als er verderop een fietser in dezelfde rijrichting rijdt. Reageert u niet op deze waarschuwing, dan remt uw auto automatisch om een aanrijding te voorkomen of de gevolgen te beperken.

Als uw rijgedrag minder strak wordt, helpt Lane Departure Warning of Lane Keeping Aid u om op de juiste baan te blijven. Driver Alert herinnert u eraan om even te pauzeren zodra uit uw rijgedrag blijkt dat u vermoeid raakt.

Onze IntelliSafe-technologieën helpen u ook overdag. Verkeersbordenherkenning informeert u over de geldende snelheidslimiet en andere belangrijke

borden onderweg. In het donker rijdt u met de grootlichtassistent voortdurend met grootlicht voor het beste zicht zonder andere weggebruikers te verblinden. Voor een ontspannen rit bewaakt Adaptieve Cruise Control uw ingestelde snelheid en de afstand tot uw voorligger. In langzaam rijdend verkeer houdt Queue Assist automatisch de ingestelde afstand tot uw voorligger aan – van stilstand tot 30 km/uur. Met ons BLIS-systeem merkt u auto's in uw dode hoek sneller op, terwijl Cross Traffic Alert het eenvoudiger maakt om achteruit uit krappe parkeerplekken te rijden waar het zicht soms beperkt is.

En omdat we weten dat u graag rijdt, zorgen onze actieve IntelliSafe-technologieën als Electronic Stability Control voor rijstabiliteit onder alle omstandigheden zonder dat u inlevert op uw rijplezier. We willen u de meest menselijke rijervaring bieden, op uw eigen voorwaarden. En we willen mensen beschermen – zowel bij u in de auto als erbuiten.



**Licht in de duisternis.** Rijden in het donker is zojuist een stuk aangenamer en veiliger geworden. Met Permanent Adaptief Grootlicht rijdt u voortdurend met grootlicht. Schakelen tussen dimlicht en grootlicht hoeft niet meer. Zodra u een tegenligger nadert of auto inhaalt, dimt het systeem alleen datgene wat nodig is om verblinding te voorkomen – terwijl u nog altijd profiteert van een goed verlichte weg. Deze intelligente technologie herkent zelfs voetgangers en fietsers zodat ook zij niet worden verblind. En zodra u een stad binnenrijdt, wordt het grootlicht uitgeschakeld.

LEES MEER OP [VOLVOCARS.NL](http://VOLVOCARS.NL)



In de stad kan City Safety voorkomen dat u op uw voorganger botst zodra die onverwacht stopt of vertraagt. Dit geavanceerde IntelliSafe-systeem werkt bij snelheden tot 50 km/uur. Aanrijdingen zijn te voorkomen bij een snelheidsverschil tot 15 km/uur met uw voorligger.

Omdat ook andere weggebruikers ons dierbaar zijn, houden Pedestrian en Cyclist Detection met Full Auto Brake in de gaten of er mensen op uw pad lopen of in uw rijrichting fietsen. Kunt u niet op tijd remmen, dan doet het systeem het voor u.

Ons BLIS-systeem waarschuwt met behulp van radarsensoren zodra een voertuig te dichtbij is of op de naastgelegen baan in uw dode hoek rijdt. Zo zult u veel minder snel van baan wisselen wanneer dit niet veilig is.

Wanneer u uit een krappe parkeerplek achteruit rijdt, let Cross Traffic Alert voor u op de voertuigen die u niet kunt zien.

LEES MEER OP [VOLVOCARS.NL](http://VOLVOCARS.NL)



*INTELLISAFE*





*“Ons streven naar topprestaties bij een dalend brandstofverbruik betekent dat onze complete serie aandrijvingen bestaat uit een nieuwe generatie zeer efficiënte 2 liter-, 4-cilindermotoren.”*

## DRIVE-E

# Meer genieten. Minder verbruiken.

Drive-E is meer dan onze nieuwe generatie efficiënte aandrijvingen: het is onze totaal-aanpak voor duurzaam rijden. En hoewel we streven naar slimme, innovatieve technologieën om de impact van onze auto's op het milieu te verlagen, verliezen we nooit uw rijplezier uit het oog. Kort gezegd, we vinden niet dat u hoeft in te leveren op vermogen en superieur rijgedrag voor efficiency en een lage CO<sub>2</sub>-uitstoot.

Onze serie Drive-E aandrijvingen bestaat uit efficiënte 2-liter, 4-cilinder motoren. We hebben deze turbocharged, wrijvingsarme, lichtgewicht krachtpaters gekoppeld aan Geartronic®, onze gloednieuwe achttraps-automaat, waarmee uw auto op iedere snelheid topprestaties levert.

Uw Volvo is voorzien van een ECO+-functie waarmee u het brandstofverbruik

tot vijf procent kunt verlagen, afhankelijk van uw rijstijl. ECO+ optimaliseert de schakel-momenten, motoraansturing en gasrespons. Daarnaast omvat het een start/stop-systeem en ECO Coast. Deze functie ontkoppelt de motor van de versnellingsbak zodra u het gaspedaal loslaat bij snelheden boven 65km/uur: in plaats van dat de motor de auto afremt en daarmee brandstof verbruikt, rijdt uw Volvo uit met behulp van zijn kinetische energie.

Onze Drive-E dieselaandrijvingen zijn van extra technologieën voorzien om het brandstofverbruik en de uitstoot te verlagen. Dankzij de twin turbo-technologie en het revolutionaire i-ART leveren deze intelligente motoren responsieve, schone en efficiënte prestaties. Elke cilinder heeft zijn eigen microchip en druksensor voor

een perfecte brandstofdosering. En zelfs na jaren zijn deze geavanceerde motoren nog net zo zuinig als aan het begin.

We willen ook een schone omgeving voor uw interieur. Dankzij onze Clean Zone-aanpak zijn alle materialen in het interieur hypoallergeen zonder uitstoot van schadelijke gassen. Clean Zone omvat bovendien een krachtige stof- en pollen-filter. Wit u nog schonere lucht, dan kiest u voor ons Interior Air Quality System: een actieve koolstoffilter die schadelijke gassen en deeltjes vermindert, waardoor u en uw inzittenden zelfs in de meest vervuilde steden schone lucht inademen.

*DRIVE-E*



A blurred landscape photograph showing a road in the foreground, a line of trees in the middle ground, and a mountain range in the background. The image has a motion blur effect, suggesting a car is driving through the scene. The colors are muted, with a lot of greens and blues.

De Volvo V60 Cross Country is leverbaar met een reeks geavanceerde motoren die zijn afgestemd op uw voorkeuren. Ze bieden stuk voor stuk optimaal rijge-  
not bij een zo laag mogelijk brandstof-  
verbruik en een minimale CO<sub>2</sub> -uitstoot.

LEES MEER OP [VOLVOCARS.NL](http://VOLVOCARS.NL)

# Welke V60 Cross Country bent u?

Proficiat, u heeft gekozen voor een Volvo V60 Cross Country. Uw Volvo wordt speciaal voor u gebouwd. U kunt dus in ruime mate de uitrusting zelf bepalen. Onafhankelijk van elkaar kiest u de motor en het uitrustingsniveau. De standaarduitrusting mag dan al bijzonder compleet zijn, wij bieden de mogelijkheid om uw auto perfect af te stemmen op uw behoeften aan de hand van een uitgebreid assortiment van extra's af

fabriek of gemonteerd door uw Volvo-dealer. Om de keuze te vergemakkelijken, zijn er aantrekkelijke varianten evenals combinaties van bepaalde extra's, namelijk de Lines. U kunt verschillende Lines met elkaar combineren of ze naar smaak aanvullen met specifieke extra's. En dan moet het beste nog komen: plaatsnemen achter het stuur van uw nieuwe Volvo.





**De kleur die u voor het exterieur kiest, is van grote invloed op de persoonlijkheid van uw Volvo. Maar welke kleur u ook kiest, ze geven uw auto stuk voor stuk een uitstraling van luxe en karakter.**

“Ons kleurenpalet is heel Scandinavisch”, zegt Ebba Maria Thunberg, verantwoordelijk voor de kleuren en materialen van de V60

Cross Country. “Als u ons palet bekijkt, zult u zien dat het zachte, natuurlijke tinten bevat met hier en daar een stoere uitspatting.” Onze Zweedse ontwerpers laten zich inspireren door de zee en lucht, maar ook door de kust en de manier waarop het licht gedurende de seizoenen verandert. Elke tint ademt eigenheid, kwaliteit en charisma.



614 Ice White solid



707 Inscription Crystal White pearl  
(Verspringt van wit naar glanzend warm geelwit, afhankelijk van lichtinval en kijkhoek)



717 Onyx Black metallic



492 Savile Grey metallic



700 Twilight Bronze metallic



711 Bright Silver metallic



477 Inscription Electric Silver metallic  
(Verspringt van zilver naar blauw,  
afhankelijk van lichtinval en kijkhoek)



714 Osmium Grey metallic



712 Rich Java metallic

**Van nadrukkelijk tot discreet en van elegant tot sportief: geef uw V60 Cross Country een uniek accent door middel van uw velgen.**

Wilt u overrompelen, of geeft u de voorkeur aan charmante ingetogenheid? Gaat u voor sportief of juist voor een verfijnde look? Probeer verschillende velgen uit met onze online configuratietool en vind de juiste voor u.

---

Neso, 7.5x18"  
Diamond Cut/Tech Matte Black





Pan, 7.5x18"  
Silver



Bor, 8x19"  
Diamond Cut/Matte Black



Pangaea, 7x16"  
Silver Stone



Valder, 7.5x17"  
Silver

Uw V60 Cross Country is  
uw thuis weg van huis.  
Geef hem uw signatuur.



Kiest u voor een V60 Cross Country, dan kiest u standaard voor een elegant interieur met een superieure afwerking – van het Silk Metal op de luchtroosters tot de fraaie bekleding op de deurstijlen.

Onze Comfort-stoelen zijn leverbaar in Mellbystrand textiel, Tylösand T-Tec/textiel of leder. Onze met leder beklede sportstoelen

bieden u het legendarische Volvo-comfort en houden u ook in scherpe bochten veilig op uw plaats. De schakelpaddles, die u in de handmatige modus met één vingerbeweging kunt bedienen, zorgen voor nog meer controle. U hoeft uw handen niet meer van het stuur te halen. Kies ook voor ons verwarmbare stuur om op koude ochtenden

uw handen te verwarmen. En dankzij onze voorruitverwarming hoeft u nooit meer buiten in de vrieskou ijs van uw ruit te krabben. Eenmaal op de bestuurdersstoel kunt u genieten van het leesvriendelijke analoge instrumentenpaneel – of als u dat liever heeft, ons digitale instrumentenpaneel.





Sportstoel

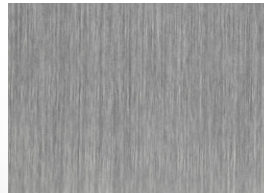


Comfortstoel

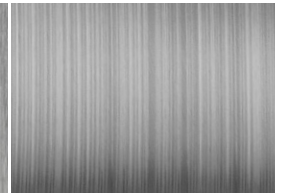
INTERIEUR INLEG



Urbane Wood



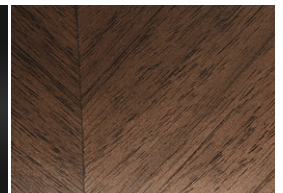
Brushed aluminium



Shimmer Graphite aluminium



Piano Black



Inscription Linear Walnut



**Textiel**

**Textiel/T-Tec**

**Leder**

**Leder met  
sportstoelen**



*“Met het hondenrek kunt u de achterklep  
openen zonder dat uw hond uit de auto springt.  
Dat maakt het leven een stuk eenvoudiger.”*

## **GEEN TWEE LEVENS ZIJN HETZELFDE.**

### *Zorg dat uw Volvo bij u past.*

Het leukste aan een nieuwe Volvo kopen, is uw eigen stempel erop drukken. Dat kunt u doen door accessoires te kiezen die aansluiten op uw smaak en uw manier van leven.

Voor de bagageruimte kunt u kiezen voor ons stalen veiligheidsrek, een alternatief voor het standaard veiligheidsnet. Dit stalen rek met gasveren is in bijpassende kleuren leverbaar en beschermt u en de overige passagiers tegen rondvliegende bagage wanneer u hard remt. En heeft u het niet nodig, dan klapt u het eenvoudig op tegen de hemelbekleding.

Een andere geweldige accessoire is onze bagageruimteverdeler. Deze deelt samen met het stalen veiligheidsrek de bagageruimte in tweeën. Handig om uw hond naast uw bagage te vervoeren of om vuile of kwetsbare spullen van andere bagage te scheiden.

Onze nieuwe trekhaak is afneembaar, met een kap voor de opening waardoor de strakke lijn van uw Cross Country niet wordt onderbroken wanneer u hem niet gebruikt.

Onze speciale ontwikkelde lastdragers passen naadloos en veilig in de aanwezige bevestigingen. Ze zijn eenvoudig te monteren

en waar nodig te combineren met extra houders. Met de praktische, stabiele fietsdrager neemt u uw fiets eenvoudig mee op het dak. Hij is geschikt voor de meeste fietsen met een rond of ovaal frame tot 70 mm doorsnee en is te vergrendelen met het Volvo One Key System.

Tot slot kunt u uw huisdier een eigen plekje geven door het veiligheidsrek en de bagageruimteverdeler aan te vullen met ons hondenhek. Zo kunt u de achterklep openen zonder dat uw hond uit de auto springt. Dat maakt het leven een stuk eenvoudiger.



KIJK VOOR MEER ACCESSOIRES OP [VOLVOCARS.NL/ACCESSOIRES](https://www.volvocars.nl/accessoires)

*“Een warm welkom elke keer  
wanneer u het portier open maakt.”*



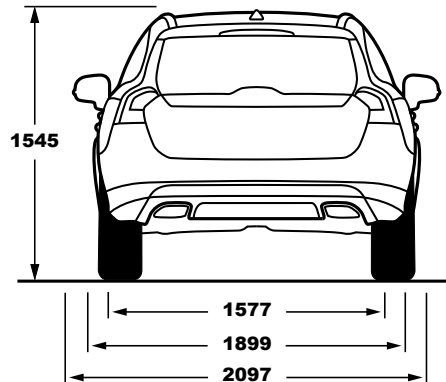
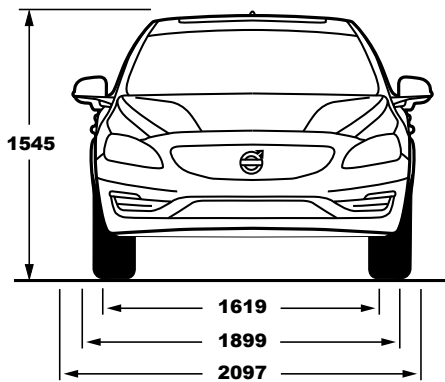
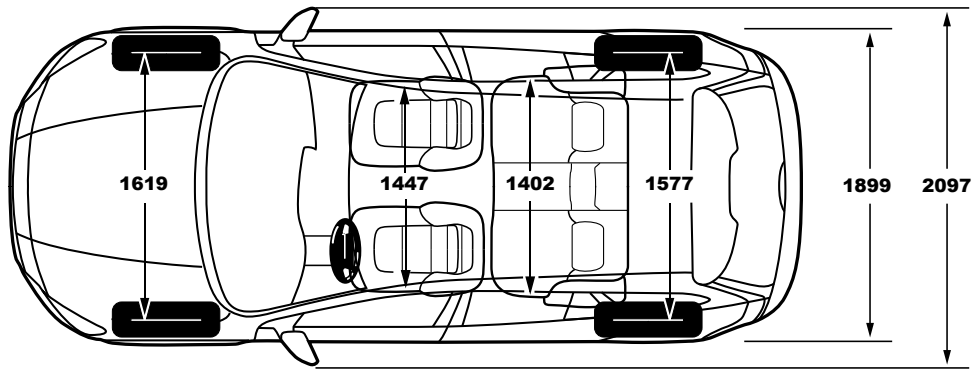
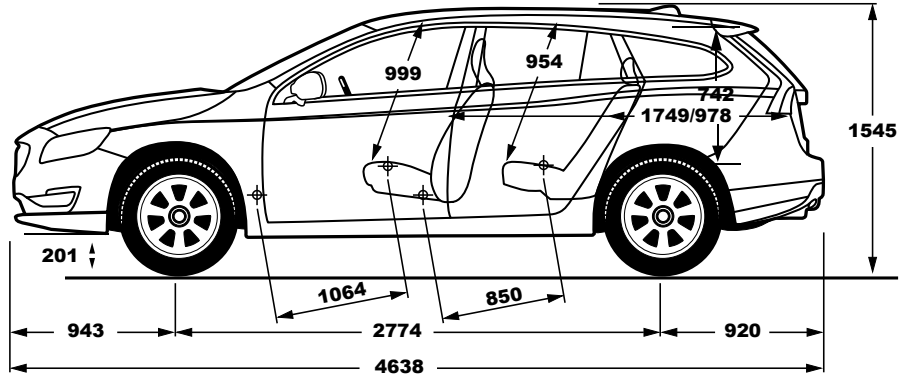
Stap in stijl in uw V60 Cross Country, elke dag opnieuw. Onze verlichte instaplijsten verwelkomen u elke keer wanneer u het voorportier opent. Het ingebedde Volvo logo – op de geborsteld roestvrij stalen instaplijsten licht op samen met de interieurverlichting.

En wanneer u ons Rear Seat Entertainment systeem met 8 inch touchscreens en geïntegreerde dvd-spelers toevoegt, kunnen uw passagiers op de achterbank film kijken of gamen. Een draadloze koptelefoon zorgt voor een ontspannen reis voor iedereen in de auto.

Ons omkeerbare kinderzitje is geschikt voor kinderen van 9 maanden tot 6 jaar (of 9-25 kg). U bevestigt het met de veiligheidsgordel en kunt het eenvoudig aanpassen voor optimaal comfort en veiligheid.

Kinderen tussen 15-36 kg zitten dankzij onze zittingverhoger op de juiste hoogte om de veiligheidsgordel te dragen en worden beschermd bij een aanrijding van opzij. Voor meer comfort zijn de hoofdsteun en breedte gemakkelijk aan te passen, en de rugleuning kan worden neergeklapt als uw kind wil slapen.







# Onbezorgd rijden.

Wij vinden het fijn als u gelukkig bent, bijvoorbeeld omdat iets eenvoudiger is dan verwacht, of omdat zaken sneller en beter worden afgehandeld. Als u een Volvo aanschaft, bent u immers verzekerd van onbezorgd rijplezier. Juist zaken als financiering, verzekering, onderhoud, bandenvervanging en reiniging – aspecten die u als autobezitter wellicht minder interessant vindt – willen wij voor u vereenvoudigen en verbeteren. Daarom heeft uw Volvo-dealer altijd een hele reeks speciaal voor u bestemde diensten en aanbiedingen die het u gemakkelijk maken, zodat u zorgeloos kunt blijven rijden.

## Volvo Card:

MET DE VOLVO CARD HEEFT U RECHT OP DE PRIVILEGES VAN HET VOLVO CARD PROGRAMMA:

- 24/7 Volvo Assistance wegehulp binnen Europa;
- Aanbiedingen en arrangementen;
- Het Volvo Magazine MYVOLVO.

Voor meer informatie: [www.volvocard.nl](http://www.volvocard.nl).

## Volvo Car Finance:

SOLIDE FINANCIERINGS-MOGELIJKHEDEN:

Uw wensen en mogelijkheden samengebracht in één passende constructie. Van Huurkoop tot en met het Volvo Investeringsplan. Helderheid, scherpe tarieven en een complete afhandeling van uw aanvraag. Geniet van financieren met bewegingsvrijheid.

## Volvo Rent:

EEN HUURAUTO DIE U PAST:

Alleen een Volvo kan een Volvo vervangen. Is uw eigen Volvo tijdelijk onder de hoede van de Volvo-dealer, dan is uw mobiliteit op Volvo-niveau gewaarborgd. Een tijdelijke Volvo huren kan natuurlijk ook tot een proefrit uitgroeien, die u tot een aantal dagen kunt verlengen in de Volvo die u past.

## Volvo Assistance:

WEGENHULP MET VOLVO-MANIEREN:

24 uur per dag, 7 dagen in de week directe hulp in heel Europa. Kosteloos. Ook bij benzine i.p.v. diesel tanken, lekke band, sleutels kwijt e.d. Voorwaarde is dat uw Volvo minimaal één keer per jaar het voorgeschreven onderhoud krijgt bij de Volvo-dealer.

## Volvo Car Insurance:

DE ZEKERHEID DAT UW VOLVO PUUR VOLVO BLIJFT:

Volvo's eigen autoverzekering. Een verzekering waar u niets van merkt totdat u deze nodig heeft. Soepele en directe afhandeling met de online webapplicatie, uitgebreide dekkingen, gunstige nieuwaarderegeling en reparaties bij uw eigen Volvo-dealer met originele Volvo-onderdelen. En dat alles met een scherpe premie. Een bewuste keuze als u voor zekerheid gaat.

## Volvo Direct Service:

WEL ZO GEMAKKELIJK:

Kleine ongemakjes, zoals een ruitenwisserblad of lampen vervangen, moeten snel verholpen kunnen worden. Ook op zaterdag, en liefst direct. Direct Service lost het op terwijl u van een kopje koffie geniet. Wilt u in recordtijd weer weg? Neemt u dan even contact op met uw Volvo-dealer.

## Volvo Car Lease:

DE PERSOONLIJKE AANPAK VAN LEASEN:

Service, gemak en flexibiliteit standaard in uw leaseconstructie? Volvo Car Lease combineert deze aspecten met bedrijfszekere leaseconstructies zodat u kunt genieten van uw Volvo. Uw Volvo-dealer adviseert u graag over bijvoorbeeld een Nett Operational Lease of Full Operational Lease constructie.

## Volvo Service 2.0:

SERVICE DIE VERDER GAAT:

Uw Volvo-dealer maakt u het leven graag zo gemakkelijk mogelijk. Mede daarom biedt hij u Service 2.0. Service die verder gaat. Met o.a. gratis software-updates bij een onderhoudsbeurt. Dit krijgt u alleen bij de Volvo-dealer! Daarnaast krijgt uw Volvo een jaar lang Volvo Assistance, onze Europese wegehulp.

## Volvo Schadeherstel:

ZO GOED ALS EEN NIEUWE VOLVO:

Het Volvo Erkend Schadeherstelbedrijf regelt schade snel, uitermate vakkundig en handelt alles perfect af. De moderne, deels digitale techniek eist hoogwaardige Volvo-componenten, de kennis van Volvo-experts en specifieke faciliteiten. Uw Volvo krijgt dan ook zijn oorspronkelijke veiligheidsniveau terug, met 4 jaar garantie. U kunt ook bij de Volvo-dealer terecht voor Volvo Non-Stop Ruitreparaties.

**V O L V O**