

V O L V O

# VOLVO V60

B4 EN T6 AWD ESSENTIAL EDITION

Prijslijst | Modeljaar 2025 | 22 april 2024



# VOLVO V60 ESSENTIAL EDITION MODELPROGRAMMA

	Aantal versnellingen	Zuinigheids- categorie (vanaf) <sup>1)</sup>	Netto catalogusprijs (€)	bpm- bedrag <sup>2)</sup> (€)	btw- bedrag (€)	Fiscale Waarde <sup>3)</sup> (€)	Consumenten- adviesprijs <sup>4)</sup> (€)
<b>V60 B4 BENZINE MILD HYBRID 145 KW (197 PK)</b>							
B4 Automaat Essential Edition <sup>5)</sup>	Aut-7	<b>C</b>	30.577,69	8.436,00	6.421,31	<b>45.435</b>	<b>46.695</b>
<b>V60 T6 AWD PLUG-IN HYBRID BENZINE 257 KW (350 PK)</b>							
T6 AWD plug-in hybrid Essential Edition <sup>5)</sup>	Aut-8	<b>A</b>	40.924,79	476,00	8.594,21	<b>49.995</b>	<b>51.295</b>

<sup>1)</sup> Zuinigheidscategorie op basis van de nieuwe WLTP-testmethodiek. Exacte WLTP CO2 emissie is afhankelijk van gekozen packs en opties. Raadpleeg uw Volvo-dealer of de car configurator op [volvocars.nl](http://volvocars.nl) voor voertuigspecifieke informatie.

<sup>2)</sup> Bpm-bedrag op basis van CO2 emissie volgens de nieuwe WLTP-testmethodiek en op basis van standaard specificaties. Door de nieuwe manier van meten van verbruik en emissies kunnen optioneel geselecteerde packs en opties de CO2 emissie beïnvloeden en hiermee ook het totaal verschuldigde bpm bedrag. Het exacte bpm-bedrag is afhankelijk van de individuele WLTP CO2 emissie van de samengestelde auto. Raadpleeg uw Volvo-dealer of de car configurator op [volvocars.nl](http://volvocars.nl) voor voertuigspecifieke informatie.

<sup>3)</sup> Fiscale waarde is de consumentenadviesprijs exclusief kosten rijklar maken, kentekenkosten en recyclingbijdrage en geldt als basis voor de fiscale bijtelling.

<sup>4)</sup> Bovenstaande consumentenadviesprijzen zijn inclusief bpm<sup>2)</sup>, 21% btw (kentekenkosten btw-vrij), kosten rijklar maken (transportkosten, 0-beurt, reinigen en poetsen, handling- en administratiekosten, 4 veiligheidsvestjes, lifehammer en kentekenplaten á €1.179,85), kentekenkosten (á €55,15 btw-vrij) en recyclingbijdrage (á €25,00 voor B4 en €65,00 voor T6 AWD).

<sup>5)</sup> De Volvo V60 B4 Essential Edition en T6 AWD Essential Edition zijn netto geprijsd en beperkt leverbaar. Raadpleeg uw dealer voor meer informatie.

Volvo V60 B4 mild hybrid en T6 AWD plug-in hybrid Essential Edition nu tijdelijk extra aantrekkelijk geprijsd.

Netto bijtelling (bij 36,97% inkomstenbelasting) vanaf **€ 308** per maand voor B4 mild hybrid en vanaf **€ 329** per maand voor T6 AWD plug-in hybrid.

Volvo V60 Long Range Plug-in hybrids met een elektrische actieradius tot **92km** en een CO2 uitstoot vanaf 17 gram/km

## Volvo Car Lease

Service, gemak en flexibiliteit standaard in uw leaseconstructie?

Volvo Car Lease biedt u toegevoegde waarde:

- Aantrekkelijk Leasetarief door een gunstige restwaarde
- Mogelijkheid van koopoptie bij einde contract
- Onderhoud en schade altijd via één adres: uw Volvo-dealer
- Géén beperking in gebruik van het aantal winterbanden
- Flexibiliteit bij het oversluiten naar een nieuw contract

Ga naar uw Volvo dealer voor meer informatie en een offerte op maat.

Kijk voor de actuele lease mogelijkheden op [www.volvocars.nl](http://www.volvocars.nl)



# VOLVO V60 ESSENTIAL EDITION STANDAARDUITRUSTING

## VEILIGHEID & ONDERSTEUNING

Automatische gordelaanspanners op alle zitplaatsen en hoogteverstelling gordels voor voorstoelen en buitenste zitplaatsen van tweede zitrij

ABS-Remsysteem (Antilock Brake System), EBA (Emergency Brake Assist), EBD (Electronic Brake Distribution), EBL (Emergency Brake Light), ESC (Electronic Stability Control) met Torque Vectoring, IDIS (Intelligent Driver Information System), RAB (Ready Alert Brakes), RSC (Roll Stability Control), SIPS® (Side Impact Protection System), UCL (Understeer Control Logic), WHIPS (Whiplash Protection System) op zitplaatsen voor

Brake Pedal Release, automatisch loskomen van het rempedaal bij een ongeval om schade aan voeten, benen en rug te verminderen

City Safety, geavanceerd remassistentiesysteem met hulp van digitale camera en radartechnologie. Doel van het systeem is een aanrijding voorkomen, of de impact er van verminderen.

Omvat: **Pedestrian & Cyclist Detection, Large Animal Detection en Collision Warning met Full Auto Brake**, ook in het donker, Intersection Braking, Run-off Road Protection en Run-off Road Mitigation, Road Sign Information (verkeersbordenherkenning) en Ready to Drive notification.

Post Impact Braking, Driver Alert System, Lane Departure Warning, **Oncoming Lane Mitigation** en **Pedestrian & Cyclist Steering Avoidance**

**Connected Safety:** door middel van 'cloud' technologie kunnen Volvo's elkaar waarschuwen voor gevaarlijke situaties, zoals glad wegdek of een aanrijding.

Cruise Control, Lane Keeping Aid, Speed Limiter en bedieningsknoppen in het stuurwiel

Energie absorberende voorstoelen om letsel aan de rug te verminderen

Frontal Airbags, Side Airbags en Inflatable Curtains

Herinnering dragen veiligheidsgordels voor alle 5 zitplaatsen

Hill Start Assist

Volvo Safety Lights (automatische dimlichten)

## PERSOONLIJKE VEILIGHEID

Approach- en Home Safeverlichting

Automatische portiervergrendeling tijdens het rijden (kan gedeactiveerd worden) en ont- en vergrendelingsknoppen in de voorportieren

Comfortopening, m.b.v. de afstandsbediening wordt de auto ontgrendeld en openen de ramen

Comfortsluiting, m.b.v. de afstandsbediening zet u de auto op slot en sluiten alle ramen en het (optionele) schuifdak

EHBO-set (conform DIN 13164) en gevarendriehoek

Isofixbevestigingspunten achterbank (2x) en kinderslot op de achterportieren

Uitschakelbare passagiersairbag

## KLIMAAT

**Electronic Climate Control** - onafhankelijk instelbaar voor passagier en bestuurder met recirculatie

Clean Zone: AQS Air Quality System met pollenfilter, preventilatie en luchtvochtigheidssensor

Verwarmbare buitenspiegels en achterraut

## INTERIEUR

5-zitplaatsen met handmatig 40/60 neerklapbare achterbank en skiluike

12V-aansluiting voor

Armsteun voor en achter met bekerhouders

Handmatig dimmende binnenspiegel en regensensor

Elektrisch bedienbare handrem

Elektrisch bedienbare ramen voor en achter (met blokkeerfunctie achter)

Elektrisch bedienbare kindersloten op achterportieren

Elektrisch in hoogte verstelbare voorstoelen

Iron Ore Aluminium inleg in het interieur en metalen sierstrip in opening bagageruimte

Keyless Start

Kunstlederen driespaaks stuurwiel met Charcoal bediening voor audio, cruise control, infotainment en spraakbesturing

Kunstlederen versnellingspookknop

Aluminium instaplijsten voor met Volvo inscriptie

City Weave textiel bekleding met comfortstoelen

Tripcomputer (actueel en gemiddeld brandstofverbruik, actieradius en gemiddelde snelheid)

Welkomstverlichting voor en achter, leeslampjes voor, verlicht dashboardkastje en verlichting bagageruimte links

Verlichtingspack 1: verlichting voetenruimte voor, achterzijde tunnelconsole, links en rechts in bagageruimte, verlichte make-up spiegels (niet voor B4 Essential Edition) en sfeerverlichting voor

Vloermatten voor eerste en tweede zitrij en afwerking onder laadvloer bagageruimte

## AUDIO & COMMUNICATIE

**9" Touchscreen** voor bediening van klimaat, navigatie, audio, internetdiensten, apps, auto menu, uitgebreide Voice Control functionaliteit, Bluetooth telefoonsysteem met Bluetooth audiostreaming

**12,3" bestuurdersdisplay** nieuwe generatie met twee weergavemodi: Calm en Navi (Google maps)

**Digital Audio Broadcasting** - DAB+ radio

**Draadloos telefoon opladen** met aan/uit knop (niet voor T6 AWD plug-in hybrid)

**Smartphone integratie:** Apple® CarPlay via USB C-poort in de middenconsole

**Digital Services Pack 48 maanden**

Navigatiesysteem op basis van 'always up to date' Google maps inclusief stembediening, stuurwielbediening, TMC, RTTI (Real Time Traffic Information)

Google PlayStore en Google Assistant inclusief routeplanning via Nederlandstalige "Hey, Google"

Over The Air (OTA) updates voor alle software en kaarten

Dataverkeer onbeperkt voor bovenstaande diensten (fair use policy)

Volvo on Call met Volvo Cars app

**Finding Charging** via de centrale display of de Volvo Cars app: openbare oplaadpunten zoeken (voor T6 AWD plug-in hybrid)

**High Performance Audio:** RDS-radio, 220 Watt 6-kanaals versterker en 10 High Performance luidsprekers

4 USB aansluitingen (twee keer type C voor en twee keer type C achterzijde middenconsole)

Volvo on Call en 'Orange Key' (Care key). Met mobiele Volvo Cars app. Inclusief activeringskosten en **48 maanden abonnement** voor Volvo on Call en Volvo Cars app. Voor meer informatie: [www.volvocars.nl/oncall](http://www.volvocars.nl/oncall)

Volvo on Call biedt een nog hoger veiligheidsniveau, maar ook de innovatieve mogelijkheden van de Volvo Cars app en 'Orange Key'. Volvo on Call is een geïntegreerde hulpdienst (onbeperkt). Bij noodgevallen kunt u op de SOS knop drukken en relevante hulp is direct onderweg. Met de Volvo Cars app staat u constant in verbinding met uw auto. Ont- en vergrendelen van de auto, een ritregistratie bijhouden en uw auto eenvoudig terugvinden op een drukke parkeerplaats zijn voorbeelden van mogelijkheden met de Volvo Cars app. Het klimaat in de auto is op afstand te regelen.

# VOLVO V60 ESSENTIAL EDITION STANDAARDUITRUSTING

## EXTERIEUR

17" 5-Y Spaaks Black / Diamond Cut lichtmetalen velgen met 225/50 R17 banden
48V Mild Hybrid systeem met KERS (Kinetic Energy Recovery System) en ISG (Integrated Starter Generator) ondersteuning (voor B4 mild hybrid)
Aquablade ruitenspoelbladen voor en achter met geïntegreerd ruitenspoelersysteem
Bandenreparatiekit (compressor) & Bandenspanningcontrolesysteem
Elektrisch verstelbare en inklapbare buitenspiegels met LED knipperlichten
Grille in zwevend design met Glossy Black afwerking
<b>LED-koplampen</b> met grootlichtassistent
Uit het zicht geplaatste uitlaten
Park Assist achter
<b>Park Assist camera achter</b>
Start/Stop systeem met radar en camera ondersteuning
Zwarte roofrails

# VOLVO V60 ESSENTIAL EDITION EXTRA UITRUSTING T6 AWD PLUG-IN HYBRID

## EXTRA STANDAARDUITRUSTING T6 AWD PLUG-IN HYBRID

16A (3 fase) Mennekes - Mennekes 6 meter laadkabel	●
6,4kW boordlader (2 fase)	●
18" 5-Multi Spaaks Black / Diamond Cut velgen met 235/45 R18 banden	●
Acoustic Vehicle Alerting System	●
Chromen sierstrip achterbumper	●
Chromen sierlijsten voorbumper	●
Chromen raamomlijsting	●
Zilverkleurige geïntegreerde roofrails	●
Grille met verticale lamellen uitgevoerd in Bright Chrome	●
Spiegelkappen in exterieurkleur	●
<b>One Pedal Drive</b>	●
Tunnelconsole in Glossy Black	●
Tunnelconsole met leder bekleed	●
Pre-conditioning met timer voor verwarmen en koelen	●
Plug-in Hybrid Drive Mode settings (4 instellingen: Pure, Hybrid, Power en AWD)	●
Subwoofer	●

● Standaard



# VOLVO V60 ESSENTIAL EDITION EXTERIEURKLEUREN

V60

## METALLIC LAKKEN

717	Onyx Black metallic	○
723	Denim Blue metallic	○
725	Fusion Red metallic	○
731	Platinum Grey metallic	○
735	Silver Dawn metallic	○
736	Bright Dusk metallic	○
740	Vapour Grey metallic	●

## INSCRIPTION METALLIC LAK

707	Inscription Crystal White pearl	○
-----	---------------------------------	---

- Standaard
- Leverbaar tegen meerprijs

# VOLVO V60 ESSENTIAL EDITION INTERIEUR

Stoelen				Paneelkleuren Dashboard				
Interieur-code	Materiaal	Interieur	Stoelbekleding	Bovenste gedeelte dashboard, tapijt en vloermatten	Onderste gedeelte dashboard, deurpanelen en tunnel	Inleg deurpanelen	Inleg in interieur	Hemelbekleding
<b>CITY WEAVE TEXTIEL - beschikbaar voor Essential Edition</b>								
R7D0	Textiel	Charcoal	City Weave	Charcoal	Charcoal	City Weave	Iron Ore	Blond
U710	Textiel	Blond / Charcoal	City Weave	Charcoal	Blond	Blond	Iron Ore	Blond
<b>MORITZ LEDER - optioneel voor Essential Edition</b>								
RA00	Leder	Charcoal	Charcoal	Charcoal	Charcoal	Charcoal	Metal Mesh	Blond
UA00	Leder	Blond / Charcoal	Blond	Charcoal	Blond	Blond	Driftwood	Blond





Op een nieuwe Volvo wordt een internationale garantie verstrekt van 24 maanden na de datum van de eerste tenaamstelling. Er geldt geen kilometerbeperking binnen de garantieperiode. Naast de uitgebreide garantie heeft uw Volvo een carrosseriegarantie van 12 jaar.



## Verlengde garantie

Op een nieuwe Volvo wordt een internationale garantie verstrekt van 24 maanden na de datum van de eerste tenaamstelling. Die garantieperiode kunt u eenvoudig uitbreiden met 1, 2 of 3 jaar (tot 200.000 km), al naar gelang uw persoonlijke wensen. Als u een nieuwe Volvo aanschaft, kunt u de fabrieksgarantie verlengen tegen zeer aantrekkelijke voorwaarden. Dat voorkomt onverwachte kosten, tot wel vijf jaar na uw aankoop.

Ook voor de volgende eigenaar. Verkoopt u uw Volvo voordat de garantietermijn is verstreken? Geen probleem, de garantie gaat met de auto mee naar de volgende eigenaar.

Consumentenprijzen Volvo Verlengde Garantie	V60
+ 1 jaar (tot 200.000 km)	€ 435
+ 2 jaar (tot 200.000 km)	€ 865
+ 3 jaar (tot 200.000 km)	€ 1.255



## Volvo Assistance

Met uw Volvo profiteert u na de datum van de eerste tenaamstelling van 3 jaar Volvo Assistance, onze Europese weghulp. Dit wordt uitgevoerd in samenwerking met de ANWB-alarmcentrale. Bij pech onderweg kunt u, 7 dagen per week, 24 uur per dag, een beroep doen op Volvo Assistance.

Laat u het jaarlijkse reguliere onderhoud aan uw Volvo ook na het derde jaar uitvoeren door de officiële Volvo-dealer, dan wordt Volvo Assistance kosteloos met 12 maanden verlengd. Raadpleeg uw Volvo-dealer of [volvocars.nl](http://volvocars.nl) voor meer informatie en alle voorwaarden.

## Upgrade naar Volvo Premium Assistance

Met Volvo Premium Assistance kunt u onder andere 30 dagen aaneengesloten gebruik maken van een vervangende auto. Volvo Premium Assistance biedt nog veel meer voordelen en kost slechts € 55 voor 12 maanden. Volvo Premium Assistance vraagt u aan via [www.volvocard.nl](http://www.volvocard.nl) of via uw Volvo-dealer.



# VOLVO V60 ESSENTIAL EDITION PACKS

	Netto catalogusprijs (€)	btw-bedrag (€)	Consumentenprijs incl. btw (€) <sup>1)</sup>	Essential Edition
<b>CLIMATE</b>	574,38	120,62	<b>695</b>	○
Verwarmbaar stuurwiel				
Verwarmbare voorstoelen				
Verwarmbare achterbank				
<b>DRIVER ASSIST</b>	1.070,25	224,75	<b>1.295</b>	○
<b>Driver Assistance:</b> Adaptive Cruise Control (reguliere Cruise Control vervalt) met Pilot Assist (de auto kan zelfstandig accelereren, remmen en sturen tot 130 km/u buiten de bebouwde kom), Speed Limiter, bediening in het stuurwiel en Emergency Stop Assist				
<b>Driver Awareness:</b> Blind Spot Information System - BLIS met Lane Change Merge Assist en Steer Assist, Cross Traffic Alert met Auto Brake en Collision Warning & Mitigation Support achter				
Automatisch dimmende binnenspiegel in frameless design en automatisch dimmende buitenspiegels				

<sup>1)</sup> btw (€)Netto catalogusprijs is het uitgangspunt. Consumentenprijs is afhankelijk van eventuele impact op WLTP CO2 emissie en hieraan gerelateerde bpm. Exacte bpm-impact is afhankelijk van de invloed van alle gekozen packs en opties op de totale WLTP CO2 emissie. Raadpleeg uw Volvo-dealer of de car configurator op volvocars.nl voor voertuig specifieke informatie.

○ Leverbaar tegen meer/ minderprijs



## VOLVO V60 ESSENTIAL EDITION OPTIES

Optie-code	Netto catalogusprijs (€)	btw-bedrag (€)	Consumentenprijs incl. btw (€) <sup>1)</sup>	Essential Edition
<b>LAKKEN</b>				
740 Vapour Grey metallic	0,00	0,00	<b>0</b>	●
Overige lakken	987,60	207,40	<b>1.195</b>	○
<b>KLIMAAT</b>				
179 Extra getint glas achterportieren en bagageruimte (alleen voor T6 AWD plug-in hybrid)	376,03	78,97	<b>455</b>	○
<b>PERSOONLIJKE VEILIGHEID</b>				
140 Volvo Guard Alarm incl. bewegings- en volumesensor en Safelock (voor certificering, zie accessoires)	450,41	94,59	<b>545</b>	○
<b>BEKLEDING &amp; STOELN</b>				
R7D0 City Weave Textiel bekleding met comfortstoelen	0,00	0,00	<b>0</b>	●
U710 City Weave Textiel bekleding met comfortstoelen in kleurstelling Blond	0,00	0,00	<b>0</b>	■
xA00 Moritz lederen bekleding met comfortstoelen, armsteun achter met uitschuifbare bekerhouders Metal Mesh aluminium inleg (RA00) of Driftwood houtinleg (UA00) Met Dual Tone lederen stuurwiel (UA00) (alleen i.c.m. optie 629)	1.318,18	276,82	<b>1.595</b>	○
629 Elektrisch verstelbare lendesteunen voor (tweevoudig verstelbaar)	181,82	38,18	<b>220</b>	○
<b>VEILIGHEID &amp; ONDERSTEUNING</b>				
691 Park Assist voor en achter	206,61	43,39	<b>250</b>	○
<b>CHASSIS</b>				
165 Noodreservewiel T125/80 R18 (alleen voor B4 mild hybrid)	123,97	26,03	<b>150</b>	○
1028 Trekhaak met semi elektrisch inklapbare kogel, 13-polig	987,60	207,40	<b>1.195</b>	○

## VOLVO V60 ESSENTIAL EDITION OPTIES

Optie-code	Bandenklasse	Netto catalogusprijs (€)	btw-bedrag (€)	Consumentenprijs incl. btw (€) <sup>1)</sup>	Essential Edition
<b>WIELEN V60 B4 mild hybrid</b>					
17" 5-Y Spaaks Black / Diamond Cut velgen met 225/50 R17 banden		0,00	0,00	<b>0</b>	●
1234 18" 5-Spaaks Black / Diamond Cut velgen met 235/45 R18 banden		652,89	137,11	<b>790</b>	○
1100 19" 5-Aero Spaaks Black / Diamond Cut velgen met 235/40 R19 banden		1.301,65	273,35	<b>1.575</b>	○
<b>WIELEN V60 T6 AWD plug-in hybrid</b>					
18" 5-Multi Spaaks Black / Diamond Cut velgen met 235/45 R18 banden		0,00	0,00	<b>0</b>	●
1253 19" 6-Spaaks Black / Diamond Cut velgen met 235/40 R19 banden		652,89	137,11	<b>790</b>	○

<sup>1)</sup> Netto catalogusprijs is het uitgangspunt. Consumentenprijs afhankelijk van impact op WLTP CO2 emissie en de hierop gebaseerde bpm. Per bandenklasse varieert deze tussen de 1-5 gram CO2/km. Exacte bpm-impact is afhankelijk van alle gekozen packs en opties en totale WLTP CO2 emissie. Raadpleeg uw Volvo-dealer of de car configurator op volvocars.nl voor voertuig specifieke informatie.

● Standaard  
○ Leverbaar tegen meerprijs  
■ Leverbaar zonder meer-/minderprijs





## VOLVO V60 ESSENTIAL EDITION ELEKTRISCH RIJDEN

### LAADKABELS

Er zijn drie verschillende typen laadkabels leverbaar:

- Type 2 (mode 3) stekker (publiek laadpunt / thuis laadinstallatie)
- Schucko stekker (standaard geaard stopcontact)
- CEE stekker (campingstekker)

Af fabriek wordt de auto standaard geleverd met een 6 meter Type 2 (mode 3) laadkabel voor veilig laden bij een publiek laadpunt of thuis laadinstallatie. Als fabrieksoptie is deze inwisselbaar tegen een laadkabel met een Schucko stekker. Op pagina 9 is deze als optie opgenomen.

Uw Volvo-dealer kan als accessoire een extra laadkabel leveren. Hiervoor zijn 1-fase laadkabels met een Type 2, Schucko of CEE stekker in een lengte van 7 meter beschikbaar, of een 6 meter 3-fase kabel met CEE (krachtstroom) stekker.

### VEILIG OPLADEN

U wilt uw nieuwe Volvo overal veilig kunnen opladen, ook bij u thuis. Het opladen van de auto vereist een hoog vermogen voor een aantal uren.

Niet iedere huisinstallatie is daarvoor geschikt. Om de veiligheid te borgen dient uw installatie op een aantal kritieke punten gecontroleerd te worden.

Hiervoor kunt u een advies op maat krijgen, zodat u niet voor verrassingen komt te staan. Een veilig idee.

### LAADPASSEN

Om bij een publiek laadpunt de V60 Plug-in hybrid op te laden is een laadpas vereist om het stroomverbruik te verrekenen. Een laadpas kunt u bestellen bij diverse externe aanbieders.

### LAADINSTALLATIE

Volvo beschikt over een complete laadoplossing om uw Volvo V60 Plug-in hybrid snel en veilig op te laden. Via onze partner Joulz kunt u een Volvo laadpunt bestellen, inclusief installatieservice. Meer informatie over de laadinstallatie vindt u op [volvocars.joulz.nl](http://volvocars.joulz.nl).

# VOLVO V60 ESSENTIAL EDITION ACCESSOIRES

	Consumentenprijs excl. btw (€)	Consumentenprijs incl. btw (€)	Essential Edition
<b>ACCESSOIRE PAKKETTEN</b>			
Protection: kunststof matten interieur & bagageruimte, bumperbescherming en afsl. wielbouten (20% korting)	360,33	<b>436</b>	o
Comfort: brilhouder, nekkussen, bagagenet en opberggas voor bagageruimte (20% korting)	201,65	<b>244</b>	o
Bicycle: fietsdrager aluminium, lastdragers en slotset (10% korting)	327,28	<b>396</b>	o
Travel: dakbox Travel Active 500, lastdragers en slotset (10% korting)	885,12	<b>1.071</b>	o
Essential: bagageruimtemat textiel/rubber, veiligheidsnet achter 1e of 2e zitrij, bumper bescherming en opberggas voor laadkabel	380,16	<b>460</b>	o
Edition Sport: 19" 6-Spaaks Black/DC wielen -1253, grille met glossy black omlijsting en glossy black spiegelkappen	2.190,08	<b>2.650</b>	o
Edition Sport II: grille met glossy black omlijsting en Iron mark, glossy black spiegelkappen en glossy black VOLVO achterzijde	743,80	<b>900</b>	o
<b>ENTERTAINMENT</b>			
iPad houders voor iPad Air 1-2, iPad 5-6, iPad Pro 9,7"	1.648,76	<b>1.995</b>	o
<b>BAGAGERUIMTE</b>			
Mat bagageruimte, textiel/rubber (kunststof € 165)	152,89	<b>185</b>	o
Veiligheidsrek staal	280,99	<b>340</b>	o
<b>COMFORT</b>			
Vloermatten kunststof	115,70	<b>140</b>	o
Zonnebrilhouder	61,98	<b>75</b>	o
Comfort nekkussen of hoofdkussen, Charcoal woltextiel	49,59	<b>60</b>	o
Spatlappen, voor en achter <sup>1)</sup>	198,35	<b>240</b>	o
<b>LADEN</b>			
Wallbox Selected by Volvo, laadinstallatie met vaste kabel, excl. installatiekosten	785,12	<b>950</b>	o
Wallbox Selected by Volvo, laadinstallatie met MID, zonder vaste kabel, excl. installatiekosten	950,41	<b>1.150</b>	o
Stroommeter, extra t.b.v. load balancing, excl. installatiekosten	123,97	<b>150</b>	o
Laadkabel 6 meter, 3 fase (CEE (rood) 16A)	351,24	<b>425</b>	o
<b>DESIGN</b>			
Achterbumper bescherming in geborsteld rvs <sup>1)</sup>	136,36	<b>165</b>	o
Exterior Styling set met dorpelverbreeders en deflectors voor en achter (alleen in de kleuren 707, 717, 723, 725 en 728) <sup>1)</sup>	1.239,67	<b>1.500</b>	o
<b>TREKHAAK, LASTDRAGERS &amp; BAGAGEBOXEN</b>			
Dakbox "Travel Premier 430" Glossy Black, 430 l. 226/94/30 cm (l/b/h)	1.033,06	<b>1.250</b>	o
Dakbox "Travel Active 500" Glossy Black, 500 l. 215/92/44 cm (l/b/h)	743,80	<b>900</b>	o
Dakbox "Travel 400" Glossy Black, 400 l. 175/87/46 cm (l/b/h)	578,51	<b>700</b>	o
Dakent	2.272,73	<b>2.750</b>	o
Skidrager met schuifrails voor 4 paar ski's of 2 snowboards	206,61	<b>250</b>	o
Lastdragers, vleugelprofiel	206,61	<b>250</b>	o
Fietsdrager op lastdragers gemonteerd, aluminium	123,97	<b>150</b>	o
Fietsendrager op trekhaak met Fix4Bike, kantelbaar, voor 3 fietsen (uitbreiding t.b.v. 4e fiets € 100)	578,51	<b>700</b>	o
Fietsendrager op trekhaak met Fix4Bike, opklapbaar, voor 2 (elektrische) fietsen (oprijgoot € 50)	578,51	<b>700</b>	o
Caravanspiegels, gemonteerd op voorspatborden	136,36	<b>165</b>	o
Trekhaak met semi elektrisch inklapbare kogel, 13 polig <sup>1)</sup>	987,60	<b>1.195</b>	o
<b>KINDERVEILIGHEID</b>			
Babyzitje, groep 0+ (0 - 13 kg / 0 - 9 maanden) <sup>2)</sup>	297,52	<b>360</b>	o
Kinderzitje, Easy access - 90° draaibaar (0 - 3 jaar) <sup>2)</sup>	533,06	<b>645</b>	o
Kinderzitje, groep II-III (3 - 10 jaar)	285,12	<b>345</b>	o
Kinderzitje, verhogingskussen met rugleuning	206,61	<b>250</b>	o
Trappelbescherming met opbergvakken	70,25	<b>85</b>	o
<b>VEILIGHEID &amp; ONDERSTEUNING</b>			
Volvo Guard Alarm incl. bewegings- en volumesensor	644,63	<b>780</b>	o
Aanvullende maatregel t.b.v. alarm klasse 3 certificering	351,24	<b>425</b>	o
Digitale binnenspiegel	785,12	<b>950</b>	o
Dashcam voor en achter (alleen voor € 335)	516,53	<b>625</b>	o
Centrax sneeuwkettingen (niet i.c.m. 20" wielen)	351,24	<b>425</b>	o
Sneeuwsokken	86,78	<b>105</b>	o
Afsluitbare wielbouten	61,98	<b>75</b>	o
<b>WIELEN</b>			
Zomerwielenset 20" 10-Spaaks Turbine Black/DC met 245/35 R20 banden (niet geschikt voor plug-in hybrid)	2.479,34	<b>3.000</b>	o
Zomerwielenset 19" 5-Triple spaaks Glossy Black -1042 met 235/40 R19 banden	2.148,76	<b>2.600</b>	o
Zomerwielenset 19" 6-Spaaks Black/Diamond Cut -1253 met 235/40 R19 banden	2.066,11	<b>2.500</b>	o
Zomerwielenset 19" 5-V spaaks Tinted Silver -1040 met 235/40 R19 banden	2.066,11	<b>2.500</b>	o
Winterwielenset 20" 5-Triple spaaks Black/DC -1052 met 245/35 R20 banden (niet geschikt voor plug-in hybrid)	2.561,98	<b>3.100</b>	o
Winterwielenset 19" 5-Multi spaaks Black/Diamond Cut -1041 met 235/40 R19 banden	2.148,76	<b>2.600</b>	o
Winterwielenset 18" 5-Dubbel spaaks Matt Black/Diamond Cut -1039 met 235/45 R18 banden	1.818,18	<b>2.200</b>	o
Winterwielenset 18" 10-Multi spaaks Black/Diamond Cut -1038 met 235/45 R18 Nokian banden	1.735,54	<b>2.100</b>	o
Winterwielenset 17" 5-Dubbel spaaks Silver -1035 met 225/50 R17 banden	1.487,60	<b>1.800</b>	o

<sup>1)</sup> Consumentenprijs is afhankelijk van eventuele impact op WLTP CO2 emissie en hieraan gerelateerde bpm-toeslag. Exacte bpm-impact is afhankelijk van de invloed van alle gekozen packs, opties en accessoires op de totale WLTP CO2 emissie. Raadpleeg uw Volvo-dealer of de car configurator op [volvocars.nl](http://volvocars.nl) voor voertuig specifieke informatie.

<sup>2)</sup> Indien de passagiersairbag ingeschakeld is, mag op de passagierszitplaats geen achterwaarts gericht kinderzitje geplaatst worden. Voor bandenspecificaties en labelinformatie verwijzen we u naar de betreffende wielen op [volvocars.nl/accessories](http://volvocars.nl/accessories). Genoemde adviesprijzen zijn inclusief montage en btw. Voor het complete accessoire aanbod verwijzen we u graag naar [www.volvocars.nl/accessories](http://www.volvocars.nl/accessories)

o Leverbaar tegen meerprijs




# VOLVO V60 ESSENTIAL EDITION TECHNISCHE SPECIFICATIES

<b>MOTOREN</b>	<b>B4 Mild hybrid</b>
Type	B420T5
Cilinderaantal/kleppen	4 cilinder lijn / 16
Drukvlulling	Turbo
Cilinderinhoud (cc)	1969
Boring & slag (mm)	82 x 93,2
Compressieverhouding	12,0:1
Max. vermogen kW/pk-tpm	145+8,5 / 197+12-4750-5250
Max. koppel Nm/tpm	300+30 / 1500-4500
Aandrijving	Voorwiel-aandrijving
Onderhoudsinterval (km)	30.000
<b>TYPE TRANSMISSIE</b>	
Automatische transmissie - aantal versnellingen	7-DCT EVO - 7
<b>PRESTATIES</b>	
Acceleratie 0-100 km/u (sec)	7,6
Topsnelheid	180
<b>BRANDSTOFVERBRUIK L/100KM <sup>1)</sup></b>	
Gemiddelde brandstofverbruik	6,2 - 6,9
Verbruik in kilometers per liter	16,1 - 14,5
WLTP CO2-emissie in g/km	140 - 156
Zuinigheidscategorie (vanaf)	<b>B</b> >
Emissienorm	EURO 6e
<b>GEWICHTEN (KG)</b>	
Massa leeg voertuig	1634
Max. toelaatbaar totaalgewicht / toelaatbare dakbelasting	2240 / 75
Max. gewicht aanhanger - geremd / ongeremd / kogeldruk	1800 / 750 / 100
<b>PNO12</b>	225.K8.12.0F1
<b>EXTERIEUR (CM)</b>	
Lengte - Wielbasis	477,8 - 287,2
Breedte - hoogte (onbelast)	185,0 - 143,3
Spoorbreedte voor met 17" / 18"-19" / 20" wielen	160,3 / 160,0 / 159,3
Spoorbreedte achter met 17" / 18"-19" / 20" wielen	160,3 / 160,0 / 159,3
Bodemvrijheid (onbelast) - Doorwaaddiepte	14,7 - 25,0
Brandstoftank	60L
Draaicirkel tussen stoepstanden met 17" / 18"-19" / 20" wielen	11,0 m / 11,3 m / 11,7m
<b>INTERIEUR (CM)</b>	
Hoofdruimte zonder schuifdak (voor / tweede zitrij)	97,6 / 96,6
Hoofdruimte met schuifdak (voor / tweede zitrij)	94,9 / 96,7
Schouderbreedte passagierruimte (voor / tweede zitrij)	142,5 / 138,4
Beenruimte (voor / tweede zitrij)	107,4 / 89,5
Inhoud bagageruimte ISO V211-2 / V211-1 / V214-1 <sup>2)</sup>	519L / 888L / 1431L
Inhoud bagageruimte Plug-in hybrid ISO V211-2 / V211-1 / V214-1 <sup>2)</sup>	481L / 850L / 1393L
Inhoud bagageruimte onder laadvloer ISO V209 / Plug-in hybrid	47L / 9L
Lengte bagageruimte tweede zitrij-bagageopening (min / max)	81,5 / 103,3
Lengte bagageruimte voorstoelen-bagageopening (min / max)	182,1 / 169,4
Hoogte bagageruimte - Tilhoogte	73,1 - 57,7
Breedte bagageopening (min / max / op bagagevloer / tussen de wielkasten)	88,8 / 111,0 / 106,4 / 103,8

<sup>1)</sup> De vermelde waarden voor het gecombineerde brandstofverbruik, de CO2-emissie en range zijn gemeten volgens de nieuwe WLTP-testmethodiek in overeenstemming met de toepasselijke Europese regelgeving. Alle waarden zijn op basis van WLTP tenzij anders vermeld. De vanaf-waarden gelden voor de configuratie met de laagst mogelijke CO2 emissie. De exacte waarde is afhankelijk van gekozen velgen, packs en opties. Raadpleeg uw Volvo-dealer of de car configurator op volvocars.nl voor voertuigspecifieke informatie. Actuele brandstofverbruikscijfers en range kunnen afwijken door rijstijl, weg- en verkeersfactoren, weersinvloeden, de onderhoudsconditie en de belading van de auto.

<sup>2)</sup> ISO V211-2: Met tweede zitrij opgeklapt, laadhoogte gelijk aan bovenzijde tweede zitrij, ISO V211-1: Met tweede zitrij neergeklapt, laadhoogte gelijk aan bovenzijde voorstoelen (excl. hoofdstoelen), ISO V214-1: Met achterbank neergeklapt, laadhoogte gelijk aan plafond, ISO V214-2: Met tweede zitrij opgeklapt, laadhoogte gelijk aan plafond

# VOLVO V60 ESSENTIAL EDITION TECHNISCHE SPECIFICATIES

<b>MOTOREN</b>		<b>T6 Plug-in hybrid AWD</b>	
Type	B4204T52	Elektromotor	
Accu		Lithium-Ion 18,8 kWh	
Cilinderaantal/kleppen	4 cilinder lijn / 16		
Drukvoeding	Turbo		
Cilinderinhoud (cc)	1969		
Boring & slag (mm)	82 x 93,2		
Compressieverhouding	10,3:1		
Max. vermogen kW/pk-tpm	186/253-5500 <sup>1)</sup>	107 / 145 <sup>1)</sup>	
Max. koppel Nm/tpm	350/2500-5000 309		
Aandrijving	Voorwiel-aandrijving	Achterwiel-aandrijving	
Onderhoudsinterval (km)	30.000		
<b>TYPE TRANSMISSIE</b>			
Manuele transmissie - aantal versnellingen			
Automatische transmissie - aantal versnellingen	AW TG-81SD - 8		
<b>PRESTATIES</b>			
Acceleratie 0-100 km/u (sec)	5,4		
Topsnelheid	180	140 (PURE modus)	
<b>BRANDSTOFVERBRUIK L/100KM <sup>2)</sup></b>			
Gemiddelde brandstofverbruik	0,7 - 0,8		
Verbruik in kilometers per liter	142,9 - 125,0		
WLTP CO <sub>2</sub> -emissie in g/km	17 - 18		
Zuinigheidscategorie (vanaf)			
Emissienorm	EURO 6d		
<b>LAADTIJD (230V) - 16A/10A/6A (2 fase: maximaal 6,4kW)</b>			3 / 4 / 7 uur
<b>ACTIERADIUS in PURE modus <sup>2)</sup></b>	92 - 90 km		
<b>GEWICHTEN (KG)</b>			
Massa leeg voertuig	1964		
Max. toelaatbaar totaalgewicht / toelaatbare dakbelasting	2530 / 75		
Max. gewicht aanhanger - geremd / ongeremd / kogeldruk	2000 / 750 / 100		
<b>PNO12</b>			
	225.H4.G2.0D1		

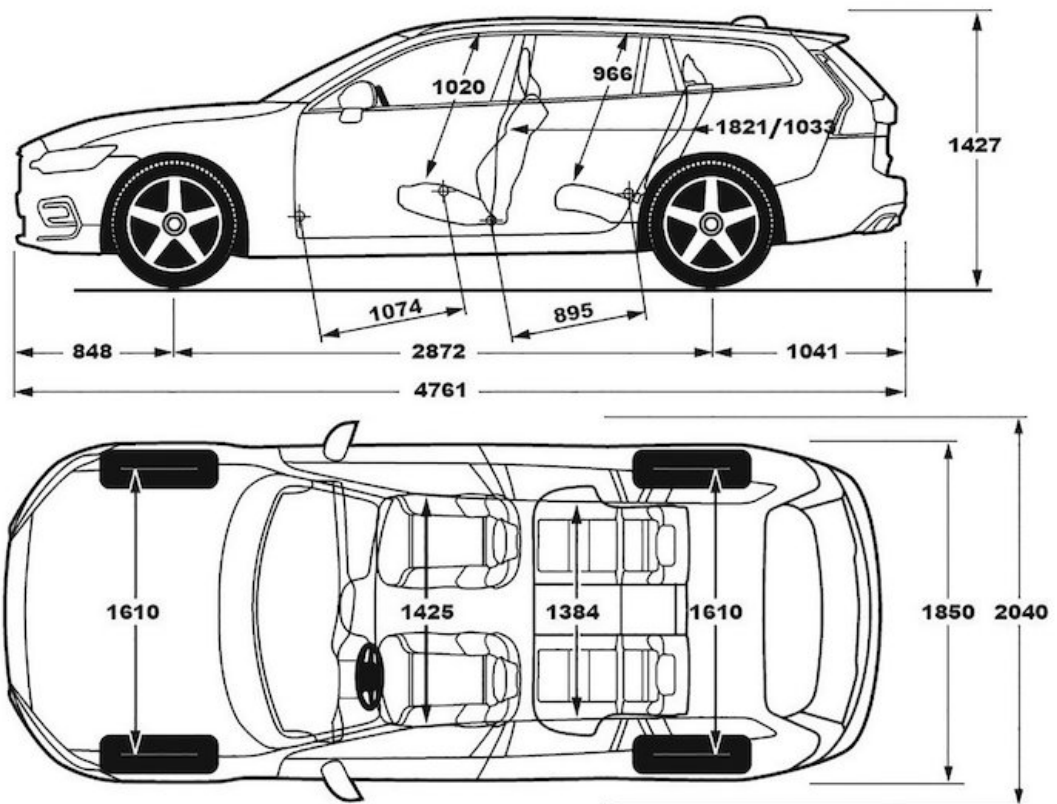
# VOLVO V60 ESSENTIAL EDITION AFMETINGEN EN VOLUMES

<b>EXTERIEUR (CM)</b>	
Lengte - Wielbasis	477,8 - 287,2
Breedte - hoogte (onbelast)	185,0 - 143,3
Spoorbreedte voor met 17" / 18"-19" / 20" wielen	160,3 / 160,0 / 159,3
Spoorbreedte achter met 17" / 18"-19" / 20" wielen	160,3 / 160,0 / 159,3
Bodemvrijheid (onbelast) - Doorwaaddiepte	14,7 - 25,0
Brandstoftank	60L
Draaicirkel tussen stoepranden met 17" / 18"-19" / 20" wielen	11,0 m / 11,3 m / 11,7m
<b>INTERIEUR (CM)</b>	
Hoofdruimte zonder schuifdak (voor / tweede zitrij)	97,6 / 96,6
Hoofdruimte met schuifdak (voor / tweede zitrij)	94,9 / 96,7
Schouderbreedte passagieruimte (voor / tweede zitrij)	142,5 / 138,4
Beenruimte (voor / tweede zitrij)	107,4 / 89,5
Inhoud bagageruimte ISO V211-2 / V211-1 / V214-1 <sup>3)</sup>	519L / 888L / 1431L
Inhoud bagageruimte Plug-in hybrid ISO V211-2 / V211-1 / V214-1 <sup>3)</sup>	481L / 850L / 1393L
Inhoud bagageruimte onder laadvloer ISO V209 / Plug-in hybrid	47L / 9L
Lengte bagageruimte tweede zitrij-bagageopening (min / max)	81,5 / 103,3
Lengte bagageruimte voorstoelen-bagageopening (min / max)	182,1 / 169,4
Hoogte bagageruimte - Tilhoogte	73,1 - 57,7
Breedte bagageopening (min / max / op bagagevloer / tussen de wielkasten)	88,8 / 111,0 / 106,4 / 103,8

<sup>1)</sup> Gecombineerd totaalvermogen benzinemotor en elektromotor begrensd op 257Kw / 350pk.

<sup>2)</sup> De vermelde waarden voor het gecombineerde brandstofverbruik, de CO<sub>2</sub>-emissie en range zijn gemeten volgens de nieuwe WLTP-testmethodiek in overeenstemming met de toepasselijke Europese regelgeving. Alle waarden zijn op basis van WLTP tenzij anders vermeld. De vanaf-waarden gelden voor de configuratie met de laagst mogelijke CO<sub>2</sub> emissie. De exacte waarde is afhankelijk van gekozen velgen packs en opties. Raadpleeg uw Volvo-dealer of de car configurator op volvocars.nl voor voertuigspecifieke informatie. Actuele brandstofverbruikscijfers en range kunnen afwijken door rijstijl, weg- en verkeersfactoren, weersinvloeden, de onderhoudsconditie en de belading van de auto.

<sup>3)</sup> ISO V211-2: Met tweede zitrij opgeklapt, laadhoogte gelijk aan bovenzijde tweede zitrij, ISO V211-1: Met tweede zitrij neergeklapt, laadhoogte gelijk aan bovenzijde voorstoelen (excl. hoofdsteunen), ISO V214-1: Met achterbank neergeklapt, laadhoogte gelijk aan plafond, ISO V214-2: Met tweede zitrij opgeklapt, laadhoogte gelijk aan plafond



**V O L V O**

Disclaimer: Wijzigingen in specificaties, standaarduitvoering en prijzen voorbehouden.  
Alle genoemde prijzen kunnen te allen tijde zonder voorafgaande kennisgeving worden gewijzigd.

VOLVOCARS.NL/CONFIGURATOR  
Volvo V60 Essential Edition MY25 04-2024 (V2)  
23-04-2024

