



TOYOTA

COROLLA





تتحدى التوقعات،
تعطي معنى جديدًا للتطور.

Challenging expectation,
redefining sophistication.



الارتقاء بالرضى إلى مستوى أعلى

توسّع كورولا حدود ما هو ممكن، بالمظهر الديناميكي، والمقصورة الفسيحة المنفتحة، والخصائص الأكثر تطورًا والتي تجعل الجودة جزءًا لا يتجزأ من قيادتك لها.

Lift satisfaction to a higher plane

The Corolla expands the boundaries of what is possible, with dynamic styling, spacious airy cabin, and state-of-the-art features that embed quality into your driving life.





جاذبية قاهرة

قوة هيئتها المنخفضة العريضة والأشكال ثلاثية الأبعاد تستكمل الخطوط الانسيابية الأنيقة.
لتلفت الأنظار بوعدها بتقديم أداء قوي.

Compelling attraction

The strength of the low, wide stance and 3-dimensional forms complements
the flowing elegant lines, catching the eye with the promise of powerful performance.



النظام الصوتي:

يتنمّر بشاشة عرض ذات لوحة لمسية كهروستاتيكية تعمل بحركات الأصابع ، الأمر الذي يضمن سهولة على عمليات التشغيل.

نظام تكييف الهواء:

يجمع النظام عالي الكفاءة بين أداء التبريد القوي وقلّة استهلاك الطاقة، الأمر الذي يسهم في الكفاءة الممتازة في استهلاك الوقود.

Audio system:

Features an electrostatic touch-panel display with flick operation, enabling easy operation.

Air conditioning system:

The high-efficiency system combines powerful cooling performance with low energy consumption, contributing to excellent fuel efficiency.

ملاحظة: يُرجى الاستفسار لدى الوكيل المحلي عن التفاصيل حول مدى توفر الخصائص والتجهيزات.

Note: Please inquire at your local dealer for details on the availability of features.

استمتع بالمظهر المتطور

جودة حيّز المقصورة الداخلية المتطور الذي أمكن تحقيقه بفضل التصميم الموسّع الشامل للوحة العدادات، تأسر القلوب بحضورها العصري الأنيق.

Embrace sophisticated style

The quality of the advanced interior space created by the wide sweeping design of the instrument panel, captivates with its stylish ambience.



TOYOTA

COROLLA



تعزير الراحة بما يحقق الرضى

تطوّر المقصورة لرفع مستوى تمتّعك بالراحة الفسيحة والتفاصيل الراقية يُستكمل بالمزايا العملية التي توفّرها أماكن التخزين الكثيرة.

Enhancing satisfying comfort

The evolution of the cabin to further enhance your enjoyment of the spacious comfort and refined details, is complemented by the convenience of abundant storage spaces.

ملاحظة: يُرجى الاستفسار لدى الوكيل المحلي عن التفاصيل حول مدى توفّر الخصائص والتجهيزات.
Note: Please inquire at your local dealer for details on the availability of features.



أداء قوي سلس

التدفق السلس للقوة والتجاوب السريع والانتقيد الرشيق تعطي أداءً مثيّرًا يمتدّ بالطابع الرياضي، لتعزيز متعة قيادتها.

Smooth powerful performance

The smooth flow of power, quick response and agile handling generate exhilarating performance with a sporty edge, intensifying your driving pleasure.

MULTIDRIVE 7S: التحكم المتكامل في ناقل الحركة المتطوّر عديم الدرجات والمحرك يعطي قيادة سلسة قوية وكفاءة ممتازة في استهلاك الوقود. ويعطي الوضع الرياضي Sport Mode إحساس قيادة مباشرًا وأكثر تجاوبًا، في حين يتيح لك وضع تحويل التروس التلقائي التتابعي ذي ٧ سرعات إمكانية التمتع بالإحساس وكأنك تستخدم ناقل حركة يدويًا.

MULTIDRIVE 7S: Integrated control of the advanced stepless transmission and engine delivers smooth, powerful driving and excellent fuel efficiency. Sport Mode creates a more responsive and direct driving feel, while the 7-speed sequential shiftmatic mode lets you enjoy the feeling of a manual transmission.

ملاحظة: يُرجى الاستفسار لدى الوكيل المحلي عن التفاصيل حول مدى توفر الخصائص والتجهيزات.
Note: Please inquire at your local dealer for details on the availability of features.

**MULTI
DRIVE 7S**





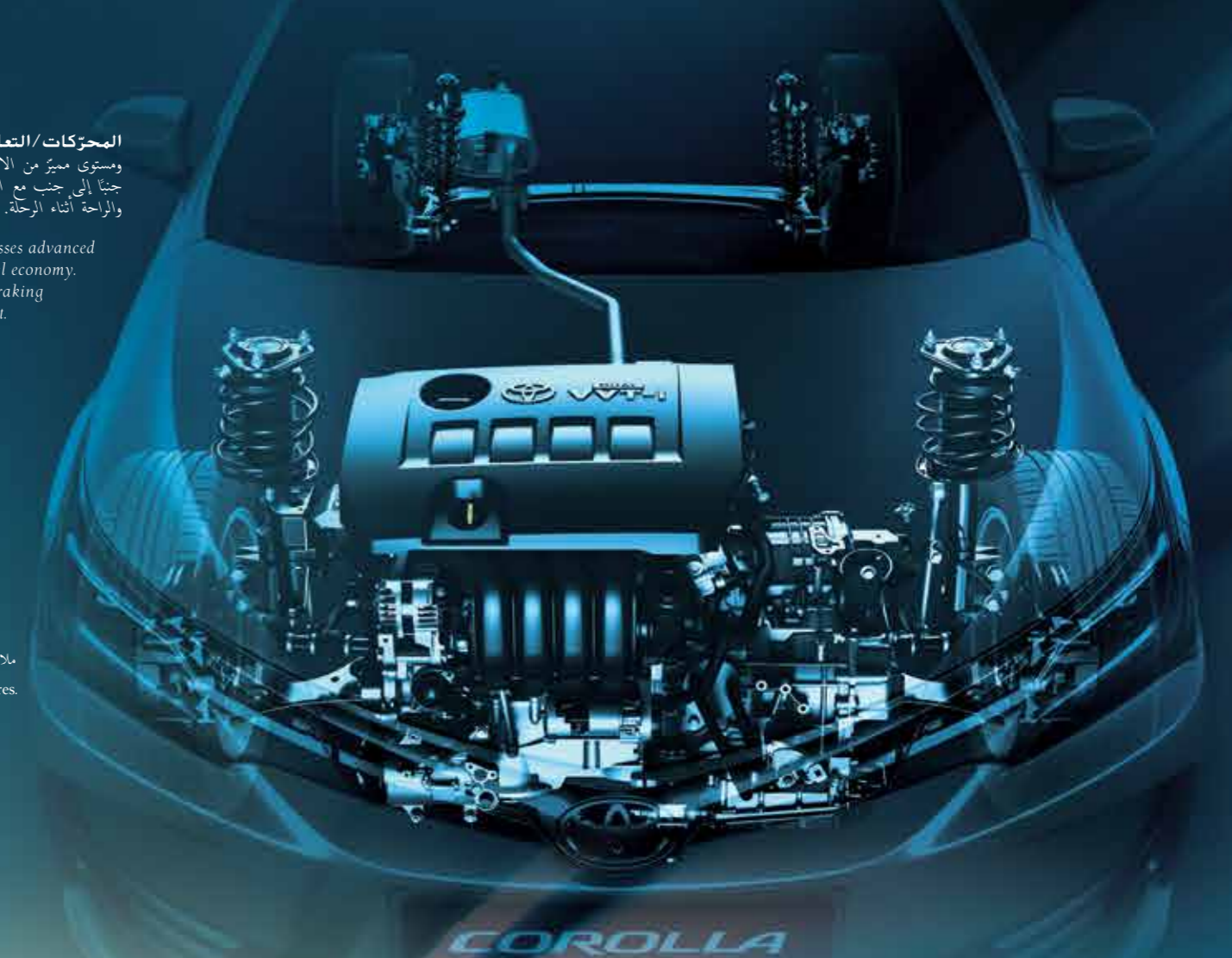
المحركات/التعليق: محرك صغير الحجم خفيف الوزن يوطفّ التفتيات المتطورة لتحقيق أداء مثير ومستوى مميز من الاقتصاد في استهلاك الوقود. ويساعد التصميم المثالي لمكونات التعليق المختلفة، جنبًا إلى جنب مع الأداء المضمون للفرامل، على تحقيق مستويات ممتازة من الاستقرار والتحكم والراحة أثناء الرحلة.

Engines/Suspension: The compact, lightweight engine harnesses advanced technologies to deliver exhilarating performance and outstanding fuel economy. Optimizing various suspension components, together with the sure braking performance, helps realize excellent stability, control and ride comfort.

**16V 2.0-liter (3ZR-FE)
143HP/6200rpm (SAE net)
19.1kg-m/3600rpm (SAE net)**

**16V 1.6-liter (1ZR-FE)
121HP/6000rpm (SAE net)
15.7kg-m/5200rpm (SAE net)**

ملاحظة: يُرجى الاستفسار لدى الوكيل المحلي عن التفاصيل حول مدى توفر الخصائص والتجهيزات.
Note: Please inquire at your local dealer for details on the availability of features.



**جرب القيادة الديناميكية
المتوازنة والمريحة**

**Experience dynamic driving
that is balanced and comfortable**

Enjoyment grows from peace of mind

Advanced active and passive safety features integrated into the core of the Corolla contribute to your feeling of confidence and peace of mind.

تزداد المتعة بفضل راحة البال

خصائص الأمان الفاعل والمنفعل المدمجة في صميم سيارة كورولا تُسهم في إعطائك الإحساس بالثقة وراحة البال.



Bi-Beam LED headlamps: They help to provide excellent visibility, and at the same time help to reduce power consumption.

مصابيح أمامية رئيسية LED ثنائية الشعاع: تساعد على توفير قابلية رؤية ممتازة، وتساعد في الوقت ذاته على تقليل استهلاك الطاقة.

VSC: When sensors detect conditions likely to cause skidding, it helps prevent front or rear wheel slip by optimally controlling engine power and braking force.^{1*}

نظام VSC: عندما ترصد المستشعرات ظروفًا من المحتمل أن تتسبب في انجراف السيارة، يساعد هذا النظام على منع انزلاق العجلات الأمامية أو الخلفية عن طريق التحكم بشكل مثالي بقدرة المحرك وقوة كبح الفرامل.^{1*}



جسم آمن عند التصادم: يتكوّن من مقصورة شديدة التماسك مع قطاعات تحطّم أمامية وخلفية تساعد على امتصاص طاقة الصدمة في حالة حدوث تصادم. ويتطوي أيضًا على مفهوم توافق يساعد على التعايش بين السيارات ذات الأوزان والارتفاعات المختلفة في حالة حدوث تصادم.

Crash safety body: Comprised of a high integrity cabin with front and rear crumple zones that help absorb impact energy in a collision. It also incorporates a compatibility concept that pursued the coexistence of vehicles of different weight and height in a collision.



الأكياس الهوائية: للمساعدة على تقليل أثر الصدمة على المتواجدين في السيارة أثناء التصادم، تم تجهيز كورولا بكيس هواء SRS للسائق وكيس هواء SRS للراكب الأمامي.^{2*}

Airbags: To help reduce the impact to occupants in a collision, the Corolla is equipped with SRS driver airbag and SRS front passenger airbag.^{2*}

^{1*} VSC: Vehicle Stability Control. ^{2*} The SRS (Supplemental Restraint System) airbags are supplemental devices to be used with the seatbelts. The driver and all passengers in the vehicle must wear their seatbelts properly at all times. It is recommended you use a CRS (Child Restraint System) in the rear seats. If installing a CRS on the front passenger's seat is unavoidable, never install it in a rear-facing direction. For details on these and other important safety features, be sure to read the Owner's Manual carefully.

Note: Please inquire at your local dealer for details on the availability of features.

هي أنظمة تكاملية للاستخدام مع أحزمة المقاعد. يجب على السائق وجميع ركاب السيارة أن يرتدوا أحزمة المقاعد الخاصة بهم بطريقة صحيحة في كل الأوقات. يُوصى باستخدام نظام CRS (نظام تثبيت حركة الطفل) في المقاعد الخلفية. إذا كان تركيب نظام CRS على مقعد الراكب الأمامي أمرًا لا يمكن تجنبه، لا تعتمد أبدًا على تركيبه بحيث يكون متجهًا للخلف. بخصوص التفاصيل حول خصائص الأمان هذه وخصائص الأمان المهمة الأخرى، تأكد من قراءة دليل المالك بعناية. ملاحظة: يُرجى الاستفسار لدى الوكيل المحلي عن التفاصيل حول مدى توفر الخصائص والتجهيزات.

Note: Please inquire at your local dealer for details on the availability of features.

الألوان الخارجية

Exterior Colors



رمادي معدني <1G3>
Gray Metallic <1G3>



فضي معدني <1F7>
Silver Metallic <1F7>



كريستال لؤلؤي أبيض لامع <070>
White Pearl Crystal Shine <070>



أبيض سوبر II <040>
Super White II <040>



بني شبح معدني <4W9>
Phantom Brown Metallic <4W9>



بيج معدني <4T8>
Beige Metallic <4T8>



أحمر ميكا معدني <3R3>
Red Mica Metallic <3R3>



أسود ميكا <209>
Black Mica <209>

الألوان الداخلية

Interior Colors



كتاني (قماش. XLi)
Flaxen (Fabric. XLi)

رمادي (قماش. XLi)
Gray (Fabric. XLi)



كتاني (قماش. XLi)
Flaxen (Fabric. XLi)



كتاني (قماش. GLi)
Flaxen (Fabric. GLi)

رمادي (قماش. GLi)
Gray (Fabric. GLi)



كتاني (قماش. GLi)
Flaxen (Fabric. GLi)

المواصفات		١٦ صمام ٢.٠ لتر (3ZR-FE)		١٦ صمام 1.6 لتر (1ZR-FE)	
	GLi	GLi	GLi	GLi	GLi
جهاز ناقل الحركة	"MULTIDRIVE 7S"	"MULTIDRIVE 7S"	"MULTIDRIVE 7S"	"MULTIDRIVE 7S"	"MULTIDRIVE 7S"
الأبعاد والأوزان	١٦٧٥ X ١٤٦٠ X ١٤٧٥**				
الطول الكلي X العرض الكلي X الارتفاع الكلي	١٥٢٠/١٥١٥/١٥٢٠	١٥٢٠/١٥١٥/١٥٢٠	١٥٢٠/١٥١٥/١٥٢٠	١٥٢٠/١٥١٥/١٥٢٠	١٥٢٠/١٥١٥/١٥٢٠
قاعدة العجلات	١٥٣٥/١٥٣٠	١٥٣٥/١٥٣٠	١٥٣٥/١٥٣٠	١٥٣٥/١٥٣٠	١٥٣٥/١٥٣٠
المسافة بين العجلات	١٣٠، ١٣٠	١٣٠، ١٣٠	١٣٠، ١٣٠	١٣٠، ١٣٠	١٣٠، ١٣٠
الخلوص الأرضي	١٢٨٥-١٢٣٥	١٢٨٥-١٢٣٥	١٢٨٥-١٢٣٥	١٢٨٥-١٢٣٥	١٢٨٥-١٢٣٥
وزن السيارة فارغة	١٦٦٠	١٦٦٠	١٦٦٠	١٦٦٠	١٦٦٠
الوزن الإجمالي	١٦٦٠	١٦٦٠	١٦٦٠	١٦٦٠	١٦٦٠
النشاسيه	نظام التعليق الانضغاطي ماكفرسون (أذرع سفلية على شكل L، ممتصات صدمات مملوءة بالغاز مع قضيب توازن) ذراع التوائي (تصحيح زاوية ميلان طراز الجلبة الازدواجية، ممتصات صدمات مملوءة بالغاز مع قضيب توازن)				
الفرامل الخلفية	أقراص مهواة/أقراص	أقراص مهواة/أقراص	أقراص مهواة/أقراص	أقراص مهواة/أقراص	أقراص مهواة/أقراص (اختيارية)
أذني نصف قطر دوران (إطارات)	٥.٤	٥.٤	٥.٤	٥.٤	٥.٤
سعة خزان الوقود	١٦.٥٥/٢٠.٥	١٦.٥٥/٢٠.٥	١٦.٥٥/٢٠.٥	١٦.٥٥/٢٠.٥	١٦.٥٥/٢٠.٥
الاطارات	١٥.٦٥/١٩٥	١٦.٥٥/٢٠.٥	١٥.٦٥/١٩٥	١٥.٦٥/١٩٥	١٥.٦٥/١٩٥
المحركات	١٦ صمام ٢.٠ لتر (3ZR-FE) ٤ سيليندر بخط وكامة مزدوجة ١٦ صمام مع VVT-i ثنائي				
النوع	٤ سيليندر بخط وكامة مزدوجة ١٦ صمام مع VVT-i ثنائي				
إزاحة المكبس	١٩٨٧	١٩٨٧	١٩٨٧	١٩٨٧	١٩٨٧
الخرج الأقصى (صافي SAE، غير معالج بالخصائص) حصان/د.د.	١٤٣/٦٢٠٠	١٤٣/٦٢٠٠	١٤٣/٦٢٠٠	١٤٣/٦٢٠٠	١٤٣/٦٢٠٠
أقصى عزم دوران (صافي SAE، غير معالج بالخصائص) كجم-م/د.د.	١٩.١/٣٦٠٠	١٩.١/٣٦٠٠	١٩.١/٣٦٠٠	١٩.١/٣٦٠٠	١٩.١/٣٦٠٠
نظام الوقود	حقن إلكتروني للوقود				

* ناقل حركة عديم التدرجات مع وضع تحويل تروس تلقائي تتابعي ٧ سرعات. ** مجموعة تجهيزات الطرق الوعرة.

• يمكن لإضافة مزايا أخرى أن يغير الأرقام في هذا الجدول. • تحتفظ شركة تويوتا بحق تعديل أي من تفاصيل المعدات والمواصفات بدون إشعار مسبق. تفاصيل المواصفات والمعدات قابلة للتعديل بغية الوفاء بالشروط والمتطلبات المحلية. للحصول على معلومات حول أي من هذه التعديلات في منطقتك يرجى الاتصال بأقرب وكيل معتمد لديك. ملاحظة: السيارات المصوّرة والمواصفات المفصّلة في هذا الكاتالوج قد تختلف عن الموديلات والتجهيزات المتوفرة في منطقتك. • لون هيكل السيارة قد يختلف اختلافا بسيطاً عن لون الصور الواردة في هذا الكاتالوج.

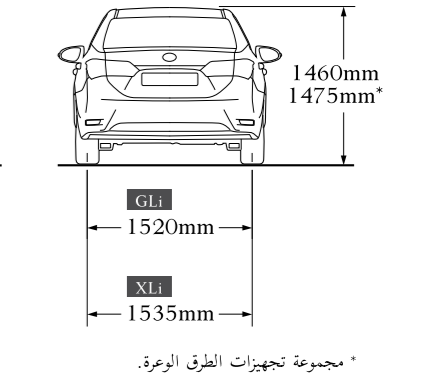
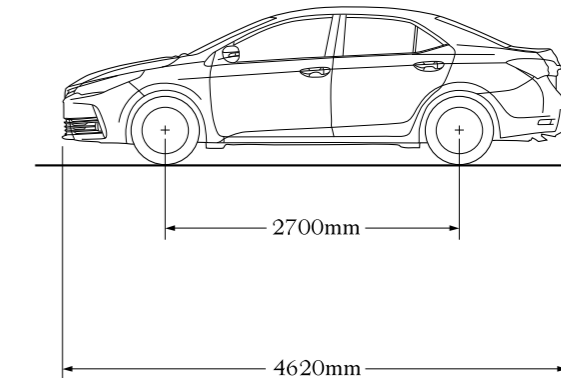
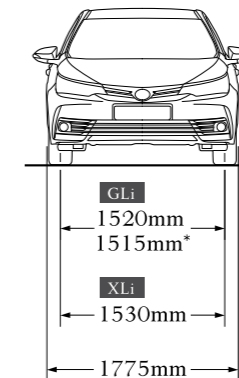
SPECIFICATIONS	16V 2.0-liter (3ZR-FE)		16V 1.6-liter (1ZR-FE)	
	GLi	XLi	GLi	XLi
Transmission	MULTIDRIVE 7S*1	MULTIDRIVE 7S*1	MULTIDRIVE 7S*1	MULTIDRIVE 7S*1/6-speed manual
DIMENSIONS & WEIGHT				
Overall length X width X height	4620 X 1775 X 1460. 1475*2			
Wheelbase	2700			
Tread	1520. 1515*2/1520	1530/1535	1520. 1515*2/1520	1530/1535
Ground clearance	130. 155*2			
Curb weight	1255-1295	1240-1280	1235-1285	1185-1265
Gross vehicle weight	1670	1655	1660	1610-1640
CHASSIS				
Suspension	MacPherson struts (L-shaped lower arms, gas-filled shock absorbers with a stabilizer bar)			
Brakes	Torsion beam (Toe correct bushing-type, gas-filled shock absorbers with a stabilizer bar)			
Minimum turning radius (Tires)	Ventilated discs/Discs		Ventilated discs/Discs (Drums: Optional)	
Fuel tank capacity	5.4		5.4	
Tires	205/55R16	195/65R15	205/55R16	195/65R15
ENGINES				
Type	16V 2.0-liter (3ZR-FE)		16V 1.6-liter (1ZR-FE)	
Piston displacement	4-cyl. in-line Twin Cam 16-valve with Dual VVT-i		4-cyl. in-line Twin Cam 16-valve with Dual VVT-i	
Max. output (SAE net, unleaded) HP/rpm	1987		1598	
Max. torque (SAE net, unleaded) kg-m/rpm	143/6200		121/6000	
Fuel system	19.1/3600		15.7/5200	
	Electronic Fuel Injection		Electronic Fuel Injection	

*1 Stepless transmission with 7-speed sequential shiftmatic mode. *2 Rough road package.

• Addition of extra features may change figures in this chart. • Toyota Motor Corporation reserves the right to alter any details of specifications and equipment without notice. Details of specifications and equipment are also subject to change to suit local conditions and requirements. Please inquire at your local dealer for details of any such changes that might be required for your area. Note: Vehicles pictured and specifications detailed in this catalog may vary from models and equipment available in your area. • Vehicle body color might differ slightly from the printed photos in this catalog.

ملاحظة: يُرجى الاستفسار لدى الوكيل المحلي حول مدى توفّر مجموعات الألوان.

Note: Please inquire at your local dealer for color combination availability.



* مجموعة تجهيزات الطرق الوعرة.
* Rough road package.

