



VOLVO V60

CROSS COUNTRY



ИННОВАЦИИ ДЛЯ ЛЮДЕЙ

Создано Швецией.

Volvo непрерывно создает инновации для улучшения вашей жизни. Каждый автомобиль, каждая технология и каждое дизайнерское решение – результат одного ясного подхода: человек – это центр всего, что мы делаем. Данный нам Швецией, страной, в которой, как нигде, ценится индивидуальность личности вопреки любым условностям, этот принцип с нами с самого начала.

Это целая культура с богатым дизайнерским наследием и уникальным взглядом на мир. Именно этот подход в свое время вдохновил нас на создание трехточечного ремня и боковых подушек безопасности, спасших множество жизней и изменивших историю автомобиля. Эта традиция продолжается с новым поколением наших автомобилей.

Скандинавский дизайн сочетается с современной шведской роскошью, чтобы подарить вам совершенно новые ощущения. Интуитивно понятные технологии управления Senus облегчают вашу жизнь, поддерживая связь не только с автомобилем, но и со всем миром. Новейшие двигатели Drive-E отзывчивы и эффективны. Системы IntelliSafe помогают избежать аварий и защищают вас, если она все же произошла.

Мы понимаем, что важно для людей – это и есть основа наших инноваций. Инноваций, что делают вашу жизнь лучше.

Каждый Volvo начинается с вас.

Оглавление

ДИЗАЙН КУЗОВА | 04

SENSUS | 14

ВАШ ВЫБОР | 26

ТЕХНИЧЕСКИЕ
ДАнные | 46

ДИЗАЙН САЛОНА | 08

INTELLISAFE | 18

КОМПЛЕКТАЦИИ | 28

ПЕРСОНАЛЬНЫЙ
СЕРВИС | 48

ШАССИ | 12

DRIVE-E | 22

АКСЕССУАРЫ | 42





В тот же момент, когда вы первый раз остановите взгляд на Volvo V60 Cross Country, вы поймете, что на него можно положиться. Его мощная плечевая линия и V-образный капот, а также яркий силуэт придают ему ощущение мощи и стремительности. В то же время выразительные и острые линии придают облику V60 Cross Country мужественности, а вам – уверенности, что ваш Volvo готов к любым приключениям.

Кстати, этот спортивный универсал, без сомнения, автомобиль, с которым вы испытаете удовольствие от вождения, но он также позволит вам взять все, что понадобится для вашего путешествия, вне зависимости от того, куда лежит ваш путь. А благодаря защитным элементам дизайна он более устойчив к царапинам и мелким повреждениям.

Основа динамичного вождения V60 Cross Country, приносящего истинное удовольствие, – великолепное шасси. Мы невероятно гордимся нашим шасси – мы потратили тысячи часов на его настройку и доведение до идеала

его динамических характеристик. Затем мы добавили полный привод и довели размер дорожного просвета до 201 мм для истинной вседорожной, всепогодной проходимости.

Садитесь за руль и откройте для себя воплощение невероятного комфорта и утонченности скандинавского дизайна. Сиденья были гордостью Volvo с 1970-х, когда мы проконсультировались с командой ортопедов-профессионалов Чалмерского университета.

В результате эргономичный дизайн спроектированных нами сидений принёс нашим автомобилям мировую славу за непревзойдённый комфорт при дальних поездках. А в V60 Cross Country мы смогли сохранить комфорт и сделать сиденья спортивнее, для того чтобы вы испытали настоящий драйв от поездки.

Так что если вы ищете автомобиль, который не только выделяется в потоке, но и будет прекрасным компаньоном для вас и ваших активных увлечений на любой дороге, Volvo V60 Cross Country – это то, что вам нужно.





Как прекрасно вести активный образ жизни и быть готовым направиться именно туда, куда зовет душа, невзирая на погоду.

VOLVO V60 CROSS COUNTRY

Дух настоящих приключений.

Volvo V60 Cross Country дает вам редкую возможность свернуть с обычной дороги в поисках интересных событий в любой момент, когда вы этого захотите.

В нем есть универсальность, подходящая для вашего активного образа жизни, управляемость для придания живости каждой поездке и внешность, выдающаяся в любом окружении.

Характерные для кроссоверов детали кузова, увеличенные колеса и стильные «внедорожные» элементы – внешность

не оставляет сомнений в потенциале этого Volvo. Водитель сидит выше и ясно понимает: этот динамичный универсал принесет много удовольствия, куда бы приключения вас ни завели. А если эти приключения заведут вас на проселочные дороги, советуем подумать об опциональном полном приводе последнего поколения. С ним будьте уверены, что вся энергия двигателя преобразуется в динамичное движение, независимо от того, какое покрытие окажется под колесами

вашего автомобиля. Комбинация полного привода и системы помощи при спуске с горы позволяет штурмовать высоты по вкусу – чтобы спуститься оттуда, нужно будет только рулить.

Этот Volvo предназначен для людей, которые не просто мечтают о приключениях, а идут им навстречу. Для таких возможность покинуть простые и всем известные маршруты однозначно необходима.





«Этот автомобиль манит вас отправиться навстречу новым приключениям, бросить вызов стихии и исследовать неизведанные территории».

ХРАБРЫЙ ШВЕД

Нацелен на результат.

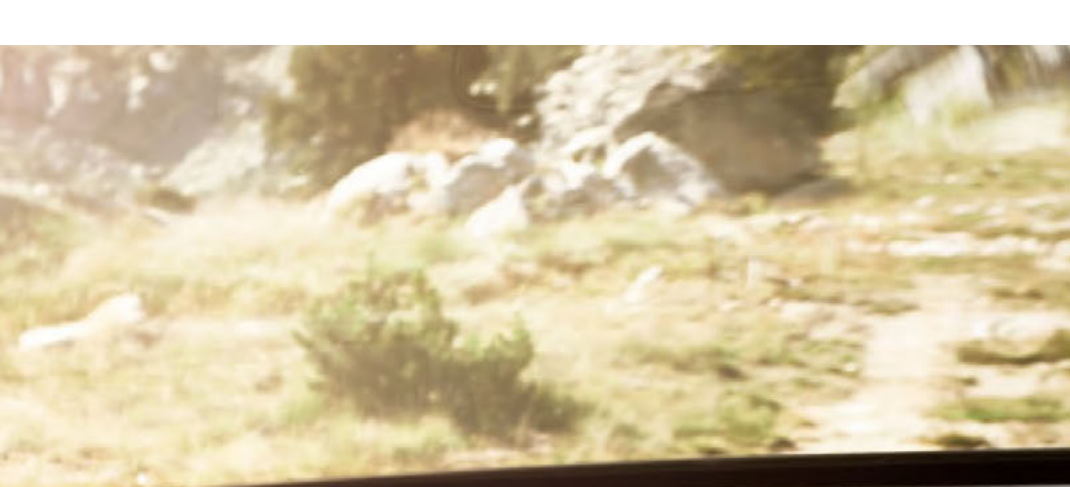
Volvo V60 Cross Country – автомобиль, заметный издали. Его высокий дорожный просвет помогает вам контролировать ситуацию как в городе, так и за его пределами. Взглянув на него, вы почувствуете уверенность и чувство собственного превосходства; серебристые рейлинги на крыше идеально дополняют общий дерзкий облик. Присмотритесь, и вы заметите гляцевую черную окантовку боковых

зеркал и оконных рамок, которая придает автомобилю более премиальный вид. Но главное, что Volvo V60 Cross Country – это впечатляюще многофункциональный и динамичный автомобиль.

Чёрные колёсные арки плавно перетекают в боковые декоративные накладки того же цвета. А защитная накладка заднего бампера и интегрированные хромированные выхлопные трубы придают

внешнему облику автомобиля дерзкий и внедорожный вид. Все эти элементы – не просто привлекательные украшения: они защищают автомобиль от царапин и мелких повреждений, когда вы едете по проселочным дорогам. А знаменитый логотип Cross Country гордо заявляет всем, что вы готовы к любым приключениям!





Сила исходит изнутри. Когда мы создавали интерьер этого автомобиля, мы думали прежде всего о вас как водителе. Садитесь за руль, и вы почувствуете, что у вас всё под контролем – приборная панель специально слегка развернута к вам. Мы вдохновились дизайном приборов мощных мотоциклов, когда к нам пришла идея единого центрального указателя приборной панели, окруженного двумя шкалами меньшего размера. Затем мы тщательно поработали над созданием трехспицевого рулевого колеса V60 Cross Country, для того чтобы дать вам физически осязаемые ощущения связи вашего автомобиля с дорогой.

УЗНАЙТЕ ПОДРОБНОСТИ НА САЙТЕ
VOLVOCARS.RU

D4 AWD | Sumnum | Интерьер – спортивные сиденья, из натуральной кожи черного цвета в черном интерьере, потолок – серого цвета, K30L | Отделка деревом Urbane Wood, Аудиосистема Premium Sound Harman Kardon®

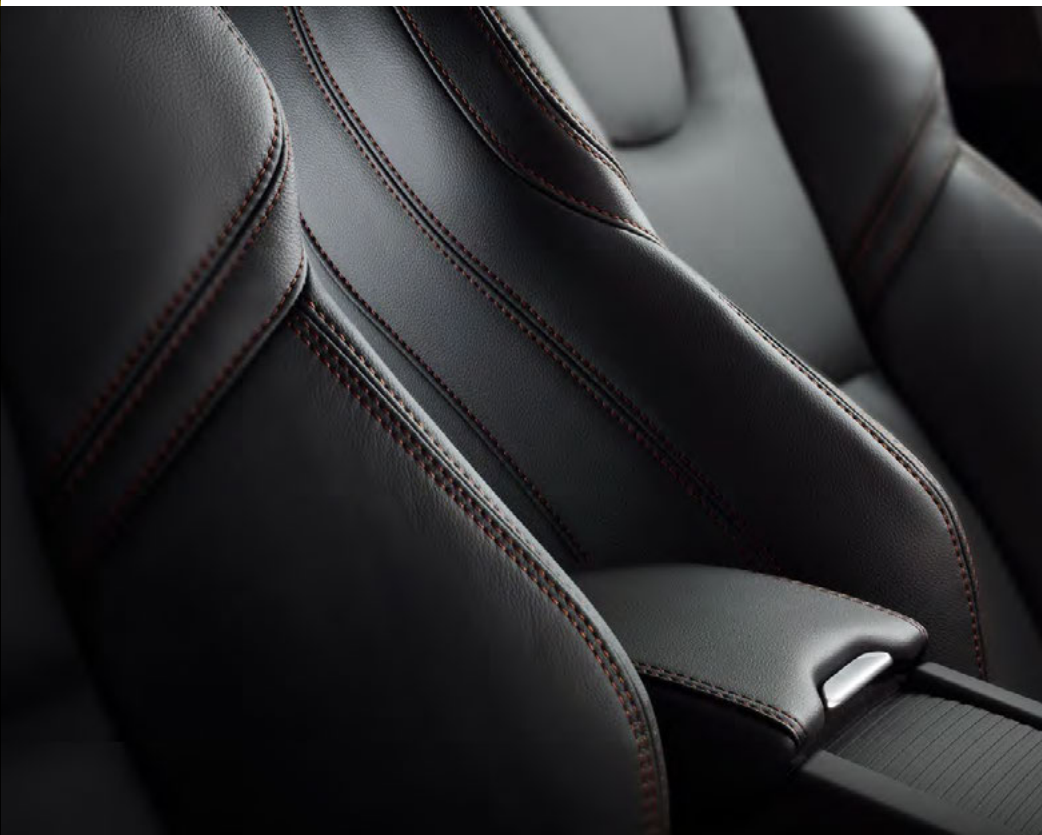




У вас нет необходимости убирать руки с рулевого колеса каждый раз, когда вы переключаете передачу в ручном режиме вашей автоматической трансмиссии, – просто перещелкивайте передачи с опционными подрулевыми «лестками» – переключателями передач. Автомобиль будет полностью в вашей власти, а более быстрое переключение придаст дополнительную остроту вашей поездке, когда вы этого захотите



Путешествуйте первым классом



Просто сядьте в салон V60 Cross Country, и вы почувствуете дух настоящего скандинавского дизайна. Вы и ваши пассажиры будете путешествовать первым классом в салоне, оснащённом всем необходимым. А объёмный багажник сможет вместить оборудование, необходимое для ваших увлечений.

Автомобили Volvo известны своими сиденьями, которые не только невероятно комфортны и эргономичны, но и обеспечивают оптимальный комфорт

во время долгих путешествий, поэтому выходя из автомобиля даже после многих часов дороги, чувствуешь себя таким же расслабленным и неуставшим, как и перед поездкой. Отформованные с учетом анатомии человека, спортивные сиденья обеспечивают надежную поддержку в быстрых поворотах и широкий диапазон регулировок, что позволит каждому найти идеальное положение в любой ситуации.

Безусловно, мы не забыли об атмосфере внутри салона – наша фирменная

технология Volvo CleanZone гарантирует, что воздух внутри вашего Volvo чище, чем снаружи. Она удерживает пыль, пыльцу, другие загрязнители и неприятные запахи.

При загрязненности внешнего воздуха система перекрывает воздухопроводы автомобиля. Все происходит автоматически – просто установите комфортную для себя температуру, остальное ваш Volvo берет на себя.



Способен на многое. Готов к любому повороту

Мы создали Volvo V60 Cross Country для смелых индивидуалистов. Для тех, кто желает выделиться и нуждается в особом автомобиле, подходящем для их активного образа жизни и увлечений, одновременно брутальном и утонченном. Это настоящий спортивный универсал и кроссовер в одном лице, по-новому совмещающий динамику и функциональность, чтобы дать вам новые ощущения от вождения и пространство для покорения новых маршрутов.

Благодаря увеличенному до 201 мм дорожному просвету и крепкой подвеске V60 Cross Country оправдывает ожидания, подсказанные своим обликом. Это

по-настоящему вседорожный и всепогодный автомобиль, обладающий качествами, которые могут быть еще улучшены с полным приводом.

В родной стихии на любой дороге – от безжалостных грунтовок до гладких хайвеев – этот Volvo предназначен для людей, которые не просто мечтают о приключениях, а идут им навстречу.

Для таких всепогодность и способность покинуть простые и всем известные маршруты однозначно необходимы. А для этого нужен надежный партнер, выносливый и хорошо оснащенный. Вот что такое V60 Cross Country.



«Технологии Sensus созданы для того, чтобы сделать ваше взаимодействие с автомобилем интуитивно понятным и установить связь между вами, вашим автомобилем и окружающим миром».

SENSUS

Интуитивный способ взаимодействия с автомобилем

Volvo Sensus – это наша философия, объединяющая технологии, которые устанавливают связь между вами, вашим автомобилем и окружающим миром. Это означает, что вы можете быть в пути, но при этом на связи со всеми. С Sensus Connect вы можете превратить 7-дюймовый экран в центр развлечений, который не только даст вам доступ в Интернет – вы сможете воспользоваться приложениями – от Stitcher до TuneIn. Sensus Connect также даст вам доступ к картам по всему миру. А для того чтобы узнать все возможности навигации, вы можете воспользоваться 3D-видами и различными приложениями с Sensus Navigation. Volvo On Call – это еще один шаг для вашей связи с автомобилем. Эта опция дает вам интернет-соединение с прекрасным уровнем сигнала благодаря встроенной антенне на крыше – так, что вы сможете установить Wi-Fi-точку доступа

для всех ваших устройств. Тем временем с помощью удаленной записи на сервис вы сможете запланировать удобное время прохождения обслуживания вашего Volvo, не вставая с водительского кресла.

Прекрасная аудиосистема также является частью Sensus. Именно поэтому мы создали систему Premium Sound с нашими именитыми коллегами из Harman Kardon®, используя 12 динамиков класса Hi-Fi и мощный цифровой усилитель, оснащенный функцией Dirac Live® – системой акустической калибровки следующего поколения. Благодаря невероятно реалистичному и глубокому звучанию каждый, кто находится в салоне автомобиля, сможет полностью погрузиться в океан звука. Помимо того, вы с легкостью сможете подключить к аудиосистеме внешний медиапроигрыватель.

Графическая панель приборов – еще один повод для нашей гордости. И не только потому, что она дает вам всю информацию, которая только может понадобиться, не заваливая при этом разнообразными данными. Три ее графических режима – Elegance, Eco и Performance – также синхронизируются с центральным дисплеем на панели управления. Элементы управления климат-контролем – характерный пример скандинавского дизайна, объединяющего функциональность и красоту. Или подсветка рычага переключения передач автоматической трансмиссии. От нее просто не оторвать взгляда! Ее мягкое свечение в темноте создает неповторимую атмосферу вашим ночным путешествиям.

Volvo On Call. Делает вашу жизнь еще проще.

Приложение Volvo On Call держит вас на связи с вашим Volvo, позволяя дистанционно управлять функциями автомобиля.

Функция дистанционного запуска подогревателя позволит прогреть автомобиль холодным утром, чтобы начало дня было комфортным. В жаркие дни используйте Volvo On Call, чтобы охладить воздух в салоне к вашему приходу. Создайте точку интернет доступа Wi-Fi для себя и своих пассажиров, чтобы оставаться в сети.

Планируйте маршруты дома и отправляйте их прямо в ваш автомобиль – навигатор будет готов к вашему старту. Volvo On Call синхронизируется с вашим календарем, чтобы напомнить о предстоящей встрече и показать, как лучше до нее доехать.

Теперь Volvo On Call совместим не только со смартфонами, но и с Apple Watch и даже смарт-браслетом Microsoft Band 2 для голосового управления дистанционными функциями. А если вам понадобится помощь на дороге или в чрезвычайной ситуации, Volvo On Call соединит вас непосредственно с сервисным центром Volvo.

Приложение также отображает уровень топлива, пишет данные о поездке и напоминает вам о необходимости пройти сервисное обслуживание. Это еще один пример того, как Volvo создает улучшающие жизнь инновации, в центре которых человек.

**УЗНАЙТЕ ПОДРОБНОСТИ НА САЙТЕ
VOLVOCARS.RU**

D4 AWD | Summum | 700 Темно-бронзовый металлик,
Twilight Bronze | Легкосплавные диски Neso, 7,5×18",
матовые чёрные DC



SENSUS



«Мы стремимся к тому, чтобы к 2020 году ни один человек не получил серьезные травмы и не погиб в новом автомобиле Volvo».

INTELLISAFE

Интуитивная безопасность от Volvo. Для вас, и для тех, кто вокруг вас

Для нас безопасность – это неотъемлемая часть ДНК Volvo. Мы изобрели некоторые из наиболее инновационных технологий безопасности в мире, такие как трехточечные ремни безопасности, которые были признаны одним из самых важных нововведений в производстве автомобилей. Но мы идем дальше. Наша цель – создать автомобили, которые не будут попадать в аварии.

В краткосрочной перспективе она состоит в том, чтобы к 2020 году ни один человек в новых автомобилях Volvo не погиб и не получил серьезных травм.

IntelliSafe – это наш подход, который заключается в создании гармоничной связи между людьми и автомобилем. Для того чтобы ее достичь, мы используем наши передовые разработки для обеспечения безопасности движения. Технологии IntelliSafe помогают защитить не только тех, кто находится внутри вашего автомобиля, но и остальных участников движения, например, это функция обнаружения пешеходов и велосипедистов.

Когда вы двигаетесь со скоростью до 50 км/ч, наша система предотвращения столкновений City Safety следит, чтобы вы не столкнулись с движущимся перед вами автомобилем, при необходимости акти-

вируя тормоза. Днем и ночью для помощи вам при движении на больших скоростях наши системы предупреждения о столкновении, автоматического торможения и обнаружения пешеходов и велосипедистов предупредят вас, если вы находитесь слишком близко к другому автомобилю и возможно столкновение. Днем система также оповестит вас, если пешеход или велосипедист находятся на вашем пути либо двигаются в одном с вами направлении. Тормозная система в свою очередь автоматически поможет вам избежать или смягчить столкновение.

В случае если ваш Volvo отклоняется от линии разметки, наша система контроля полосы движения поможет вам сохранить контроль над положением автомобиля. А помимо этого технология предупреждения водителя даст сигнал в случаях, если ваше поведение за рулем подаст признаки усталости.

Наши технологии IntelliSafe будут помогать в повседневных поездках. Система обнаружения дорожных знаков проинформирует об ограничении скорости и другой важной дорожной информации. В темное время суток активные фары дальнего света будут при необходимости затемняться, для того чтобы вы не ослепляли

других участников движения. А для того чтобы вы немного расслабились за рулем, наш адаптивный круиз-контроль будет поддерживать установленную скорость и сохранять дистанцию до идущего впереди автомобиля.

В плотном городском потоке наша функция Queue Assist поможет вам держать безопасное расстояние до автомобиля впереди на скорости до 30 км/ч. Система BLIS™ поможет вам заранее определить автомобиль, приближающийся к слепой зоне вашего Volvo, тогда как с функцией предупреждения о движении транспорта в пересекающемся направлении вы можете уверенно выезжать с тесной парковки, даже если ваш обзор ограничен. Мы знаем, что вам нравится динамичная езда. Поэтому наши системы активной безопасности, такие как система электронной стабилизации, помогут сделать поездку безопасной без ущерба для удовольствия от вождения.

Все просто – мы хотим сделать ощущение от управления Volvo потрясающими. Насколько это только возможно. И помочь вам и остальным людям быть в безопасности, если что-то произойдет внутри или снаружи автомобиля.



Разгоните темноту. Теперь вы сможете наслаждаться приятной и безопасной поездкой по ярко освещенной дороге даже в самое темное время суток. Вам не нужно будет переключать свет фар с ближнего на дальний, ведь наши активные фары дальнего света при необходимости затемнятся ровно настолько, чтобы вы не ослепляли другие автомобили, которые движутся вам навстречу. При этом наша технология позволяет определить не только автомобили, но и других участников движения – пешеходов и велосипедистов. А когда вы въедете в город, дальний свет погаснет автоматически.

УЗНАЙТЕ ПОДРОБНОСТИ НА САЙТЕ VOLVOCARS.RU

D4 AWD | Summum | 700 Темно-бронзовый металллик,
Twilight Bronze | Легкосплавные диски Neso, 7,5x18",
матовые чёрные DC



В городе система City Safety поможет вам предотвратить столкновение в тот момент, когда автомобиль, идущий впереди, резко остановится или снизит скорость. Наша система City Safety автоматически затормозит на скорости до 50 км/ч – столкновения можно избежать в случае, если разница в скорости с впереди идущим автомобилем будет до 15 км/ч.

Так как мы заботимся и о других участниках движения, наша система обнаружения пешеходов и велосипедистов с функцией полной остановки определяет их присутствие на вашем пути и в случае необходимости активирует тормоза.

Система BLIS™ с помощью радарных датчиков предупреждает вас об автомобилях в слепой зоне обзора, а также об автомобилях, быстро приближающихся сзади по соседней полосе. Вы сможете в безопасности изменять полосу движения.

Предусмотрена также система Cross Traffic Alert, следящая на расстоянии до 30 метров за автомобилями, которые вы можете не видеть, когда выезжаете задним ходом из тесного парковочного пространства.

ЧИТАЙТЕ ДАЛЕЕ НА САЙТЕ VOLVOCARS.RU

D4 AWD | Summum | 700 Темно-бронзовый металлук, Twilight Bronze | Легкосплавные диски Neso, 7,5×18", матовые чёрные DC



INTELLISAFE





«С новым поколением 4-цилиндровых двигателей Drive-E объемом 2.0 литра вам не придется жертвовать мощностью и динамикой ради топливной эффективности и низких выбросов».

DRIVE-E

Больше эффектности. Больше эффективности

Drive-E – это не только наше новое поколение эффективных двигателей. Это наша философия, в основе нее – ответственность, которую мы несем при создании автомобилей. Мы создаем инновационные технологии для снижения влияния наших автомобилей на окружающую среду. Но в то же время мы убеждены, что они не должны влиять на удовольствие, которое вы испытываете от вождения. Вкратце: вы не должны ограничивать себя и выбирать между экологичностью и потрясающей управляемостью, мощностью и снижением выбросов CO₂.

Наша линейка Drive-E состоит из высокоэффективных 4-цилиндровых двигателей объемом 2.0 литра – как бензиновых, так и дизельных. Мы совместили эти турбированные легкие двигатели с Geartronic™, нашей новой 8-скоростной автоматической трансмиссией, которая принесет вам оптимальную производительность и скорость переключения передач.

Ваш Volvo также может быть оснащен функцией ECO+, которая поможет снизить потребление топлива до 5 % в зависимости от стиля вождения,

оптимизируя момент переключения или отзывчивость педали акселератора.. Дизельные двигатели Drive-E оснащены дополнительными технологиями, созданными для снижения потребления топлива и выбросов. Двойной турбонаддув и революционная технология i-ART позволяют сделать их производительными и экологически эффективными – каждый цилиндр имеет свой микрочип и датчик давления для точности измерений. А что еще лучше – эти двигатели остаются прекрасно настроенными даже спустя годы использования.

DRIVE-E





Volvo V60 Cross Country доступен с линейкой потрясающих бензиновых и дизельных двигателей, созданных чтобы удовлетворить ваши желания. Все они предлагают вам удовольствие от вождения и вместе с тем топливную экономичность и экологичность.

Вы хотите максимальной динамики на любом покрытии? Наш бензиновый двигатель T5 AWD с турбонаддувом развивает мощность 245 л.с. при умеренном расходе 7,5 л/100 км. Предпочитаете эффективный дизель? Напористый D4 AWD выдает 190 л.с. при расходе 5,8 л/100 км. Если же ищете рациональное сочетание эластичности и экономичности, ваш выбор – новый D3 Drive-E (150 л.с.) с расходом всего в 4,8 л/100 км.

Выше приведены показатели расхода топлива в комбинированном цикле для автомобилей с автоматической трансмиссией

ЧИТАЙТЕ ДАЛЕЕ НА САЙТЕ VOLVOCARS.RU

D4 AWD | Summum | 700 Темно-бронзовый металлик, Twilight Bronze | Легкосплавные диски Neso, 7,5×18", матовые чёрные DC



СВОБОДА ВЫБОРА. ВАШЕГО ВЫБОРА

В Volvo доступны лучшие проявления свободы. Свобода исследовать новые пути, свобода наслаждаться каждой поездкой и – не в последнюю очередь – свобода создать автомобиль, подходящий по стилю лично вам. Выбор Volvo – это не просто позиция. Это отражение вашего знания о самом важном в жизни и готовности идти в этом направлении. Быть равнодушным к людям и нашему общему миру и не идти на компромиссы, когда дело касается красоты

и качества. Выбрать более человечный, интуитивно понятный автомобиль для настоящей жизни.

Чтобы новый Volvo V60 Cross Country полностью соответствовал вашим желаниям, мы предлагаем широкий выбор опций, уровней комплектации и персонализации. Даже в базовой комплектации Kinetic ваш V60 Cross Country отлично оснащен, но неужели не захочется улучшить его до уровня Momentum? Возможно, вы

хотите побаловать себя скандинавской роскошью? Тогда ваш выбор – Summum. Вне зависимости от ваших предпочтений будьте уверены – у нас есть Volvo именно для вас.



Volvo V60 Cross Country Kinetic



Volvo V60 Cross Country Momentum



Volvo V60 Cross Country Summum

ПРАВИЛЬНАЯ ЭКИПИРОВКА ДЛЯ ВАШИХ ХОББИ

Volvo V60 Cross Country может быть таким же разным, как и приключения, на которые вы в нем собираетесь. Автомобиль доступен в трех комплектациях, так что вы легко найдете Volvo V60 Cross Country, который сможете назвать по-настоящему своим. Даже в начальной комплектации Volvo V60 Cross Country щедро оснащен технологиями, обеспечивающими высокий уровень комфорта, безопасности и динамики. Уникальные элементы дизайна подчеркивают особенный характер Cross Country: черная решетка радиатора с характерной сотовой фактурой, нижняя решетка, передняя и задняя защита, глянцево-черная окантовка окон и зеркал, черные накладки на крылья и матово-серебристые боковые пороги – все детали собираются в яркое высказывание о стиле и способностях автомобиля. Что касается дизайна колес

– V60 Cross Country позволяет установить покрышки с профилем, обеспечивающим как максимальный комфорт, так и точную управляемость.

Чтобы получить еще больше впечатлений, выберите V60 Cross Country в комплектации Momentum. В этот уровень входят увеличенные 17-дюймовые колесные диски и хромированные детали экстерьера, придающие автомобилю изящные черты. Современную атмосферу салона подчеркивают эргономичные сиденья со спортивной обивкой Neo-Тес. Никого не оставит равнодушной аудиосистема High Performance с 8 динамиками и возможностью подключения внешних устройств по USB/AUX. Вывод на динамики через Bluetooth® позволит подключить ваш смартфон и наслаждаться потоковым воспроизведением музыки и громкой связью.

С увеличенным 7-дюймовым центральным экраном вы получите полный доступ к системе Sensus Connect со всеми онлайн сервисами и приложениями. Датчик дождя и система помощи при парковке помогут расслабиться за рулем. Еще больше роскоши – в комплектации V60 Cross Country Summum. В салоне вас встретят комфортные сиденья из мягкой кожи с уникальной двухцветной обивкой. Водительское сиденье с электроприводом и цифровая панель приборов с тремя режимами отображения данных усилят ощущение полного контроля над автомобилем. А каждый, кто окажется на заднем сиденье, оценит удобство подлокотника с «умными» подстаканниками и пространством для хранения.

V60 CROSS COUNTRY KINETIC

Включает в себя следующее оборудование:

Легкосплавные диски 16" PANGAEA | Комбинированная обивка – Текстиль / T-TEC | Стандартная отделка салона пластиком CHARCOAL | Дневные ходовые огни LED | Фильтр салона | Электронный климат контроль, ECC | Парковочный подогреватель (для дизельных двигателей) | Подогрев передних сидений | Система динамической стабилизации и контроля тяги, DSTC | Электронный стояночный тормоз с автоматическим выключением при начале движения | City Safety | Задний парковочный радар | Система помощи спуска с горы (кроме D3) | Система предотвращения скатывания автомобиля на подъеме | Подушки безопасности водителя и пассажира | Боковые подушки безопасности SIPS™ | Надувные занавесы безопасности, IC | Система защиты от плетевых травм WHIPS™, передние сиденья | Сигнализация непристегнутого ремня безопасности, передние сиденья | Ремни безопасности с преднатяжителями (передние, задние) | Крепление для детского сиденья, ISOFIX на задних сиденьях | Система помощи при экстренном торможении, EBA | Аудиосистема HIGH PERFORMANCE – выход AUX, USB разъем, Bluetooth® с DVD-проигрывателем на один диск, экран 7", Sensus Connect | Управление аудиосистемой на рулевом колесе и голосовое управление | Ламинированное лобовое стекло | Подогрев заднего стекла | Противоугонная система VOLVO с датчиком уровня и объема | Имобилайзер | Пульт управления сигнализацией и центральным замком, встроенный в ключ | Сопровождающее освещение «дорога домой» | Внешняя подсветка автомобиля | Механическая блокировка замков задних дверей | Электрический замок запираения изнутри для дверей пассажиров с индикацией | Централизованное открытие/закрытие стекол дверей и люка с пульта | Автоподъем и автоопускание стекол всех дверей | Механические регулировки сиденья водителя (в 6 направлениях) | Механическая регулировка высоты пассажирского сиденья | Складывающиеся задние подголовники механические | 3-спицевое рулевое колесо, отделанное кожей | Отделка рукоятки КПП кожей | Зеркала косметические для водителя и пассажира, с подсветкой | Пакет освещения салона, средний уровень, не включая подсветку ручки КПП | Подстаканники в заднем подлокотнике и в центральной консоли | Отделения для хранения мелочей в передних дверях и за центральной консолью | Передний подлокотник | Держатель для парковочного талона | Шторка в багажном отделении | Рейлинги продольные на крыше – серебристые | Окантовка боковых окон черная | Боковые зеркала заднего вида с подогревом и электроприводом и функцией складывания, черные (019) с подсветкой | Задний спойлер, окрашенный в цвет кузова | Бортовой компьютер | Двойная выхлопная труба, интегрированная | Шасси Dynamic

V60 CROSS COUNTRY MOMENTUM

Включает в себя оборудование Kinetic плюс следующее:

Легкосплавные диски 17" VALDER | Электропривод регулировки поясничной поддержки | Отделка салона алюминием MILLED ALUMINUM | 3-спицевое рулевое колесо, отделанное кожей с декоративными вставками | Рукоятка переключения КПП с подсветкой | Окантовка диффузоров вентиляции и кнопок климат-контроля | Металлическая накладка в багажном отделении

1. Интегрированные выхлопные трубы и накладка заднего бампера придают брутальный и одновременно динамичный вид. 2. V60 Cross Country – с характерной черной радиаторной решеткой с сотовым рисунком, передним молдингом и декоративной накладкой переднего бампера, легкосплавными дисками 16" PANGAEA и светодиодными ходовыми огнями (LED DRL) в базовой комплектации. 3. В базовой комплектации в салоне V60 Cross Country черные текстильные сиденья, рулевое колесо, отделанное кожей и аналоговая приборная панель. 4. Внутри V60 Cross Country в комплектации Momentum вы обнаружите сиденья со спортивной комбинированной обивкой - Текстиль / T-Тес, элементы отделки из алюминия и отменно звучащую аудиосистему HIGH PERFORMANCE. 5–6. V60 Cross Country Momentum с его 17-дюймовыми легкосплавными дисками Valder и опциональными газоразрядными фарами с адаптивным дальним светом.

1



2



3



4



5



6



Узнаваемые элементы дизайна экстерьера – стильные накладки переднего и заднего бампера, матово-серебристые боковые пороги и молдинги, большие колеса, черные расширители колесных арок – создают брутальный и одновременно элегантный облик Cross Country. Каждый из цветов кузова перекликается с оттенками скандинавской природы и говорит об уникальности, качестве и характере. В качестве завершающего штриха выбирайте из линейки специально созданных легкосплавных дисков, доступных только для Volvo V60 Cross Country.



Легкосплавные диски Borg, 8x19"
матовые чёрные DC – 800140 (опция)



Легкосплавные диски Portia, 8x19"
чёрные DC – 978 (опция)



Легкосплавные диски Neso, 7.5x18"
матовые чёрные DC – 998 (опция)



Легкосплавные диски Tusan, 8x18"
ярко-серебристые – 1024 (опция)



Легкосплавные диски Valder, 7.5x17"
серебристые – 910
(стандарт для Momentum & Summum)



Легкосплавные диски Pangaea, 7x16"
серебристые – 977
(стандарт для Kinetic)



614
Белый,
Ice White



707
Жемчужно-белый перламутр,
Crystal White Pearl



711
Светло-серебристый металлик
Bright Silver



477
Темно-серебристый металлик,
Electric Silver



721
Серо-голубой металлик
Mussel Blue



714
Стальной металлик,
Osmium Grey



492
Темно-серый металлик,
Savile Grey



717
Черный металлик,
Onyx Black



019
Черный,
Black Stone



712
Багровый металлик,
Rich Java



700
Темно-бронзовый металлик,
Twilight Bronze



719
Песочно-бежевый металлик,
Luminous Sand



612
Красный,
Passion Red

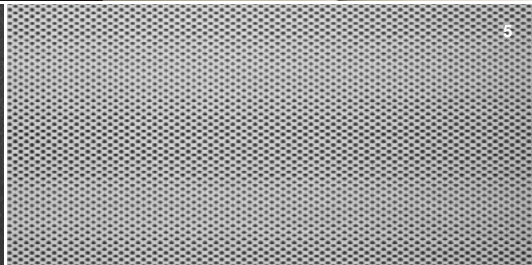
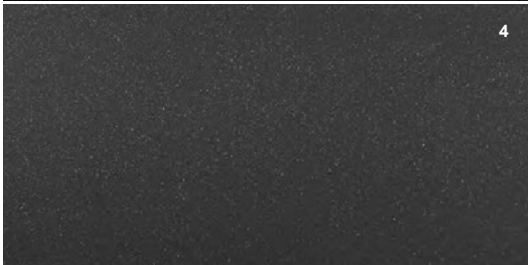
Интерьер V60 Cross Country создан вокруг вас. Каждая деталь, каждая линия, каждая форма – это свидетельство стремления наших дизайнеров создать пространство, в котором вы почувствуете себя максимально спокойно. Комплектация Kinetic включает в себя эргономичные кресла с черной текстильной обивкой. Для более изысканных ощущений в комплектации Momentum доступна спортивная комбинированная обивка Текстиль/Т-Тес. Атмосферу интерьера облагораживают декоративные вставки из полированного алюминия разной отделки.



Комфортные сиденья

ИНТЕРЬЕР Комбинированная обивка (Текстиль/Т-Тес), комфортные сиденья (стандарт для Kinetic & Momentum) 1. Черного цвета в черном интерьере, серый потолок, K601 2. Черного цвета в черном интерьере, черный потолок, K661 **Натуральная кожа, спортивные сиденья (опция)** 3. Бежевого/черного цвета в черном интерьере, потолок черного цвета, K36G

ОТДЕЛКА 4. Черный пластик (стандарт для Kinetic) 5. Алюминий MILLED ALUMINIUM (стандарт для Momentum & Summum) 6. Алюминий BRUSHED ALUMINIUM





ВЫСШИЙ УРОВЕНЬ РОСКОШИ

Мы создали Volvo V60 Cross Country Summum, чтобы превзойти ваши самые высокие ожидания от скандинавской роскоши. Это действительно особый стиль, он сразу приносит ощущение исключительной элегантности и абсолютного перфекционизма. Каждая деталь – точно

на своем месте, чтобы обеспечить вам и вашим пассажирам свежие утонченные ощущения. Выдающиеся детали экстерьера усиливают ощущение премиальности, в то время как интерьер с особой отделкой дает больше пространства для спокойного, расслабленного вождения. V60 Cross

Country Summum знаменует богатое наследие антропоцентричного дизайна. Когда мы думаем об интеллектуальной роскоши с особым стилем и новым мышлением, мы думаем об V60 Cross Country Summum.

V60 CROSS COUNTRY SUMMUM

Включает в себя оборудование Momentum плюс следующее:

Графическая панель приборов 8" | Отделка интерьера натуральной кожей, комфортные сиденья | Электропривод водительского сиденья | Память положений водительского сиденья и боковых зеркал

Volvo V60 Cross Country Summum – это изысканная роскошь. Тактичные дизайнерские штрихи, например передние хромированные вставки и металлизированные рейлинги в сочетании со стильными легкосплавными колесами, усиливают ощущение современного скандинавского дизайна автомобиля. Внутри тема роскоши подкрепляется натуральными, мастерски выделанными материалами, которые создают в салоне атмосферу

роскошного благополучия. Рельефное комфортное или спортивное кресло с мягкой кожаной отделкой просто создано для того, чтобы вы, водитель, откинулись в нем и насладились предназначенным только вам видом – графической приборной панелью.

Выберите графическую тему под настроение: Elegance – по умолчанию в изящном темно-коричневом, режим Eco – в зеленом и режим Performance – в

ярко-красном. Функция памяти позволяет сохранить свои установки для кресла и боковых зеркал. Каждый раз, когда вы открываете автомобиль с ключа дистанционного управления, сиденье водителя и боковые зеркала возвращаются к вашим настройкам. Комфорт пассажиров на заднем ряду обеспечат кожаная отделка, подлокотник с держателями для чашек и отделением для мелочей.



Экстерьер V60 Cross Country Summum – это произведение классического скандинавского дизайна с изящными современными акцентами. Цветовая гамма V60 Cross Country Summum максимально отражает ваш стиль и вкус. Специально разработанные для модели легкосплавные колесные диски зрительно объединяют изысканные элементы экстерьера в гармоничный, цельный образ современной элегантности.



Легкосплавные диски Bor, 8x19"
матовые чёрные DC – 800140 (опция)



Легкосплавные диски Portia, 8x19"
чёрные DC – 978 (опция)



Легкосплавные диски Neso, 7.5x18"
матовые чёрные DC – 998 (опция)



Легкосплавные диски Tusan, 8x18"
ярко-серебристые – 1024 (опция)



Легкосплавные диски Valder, 7.5x17"
серебристые – 910
(стандарт для Momentum & Summum)



Легкосплавные диски Pangaea, 7x16"
серебристые – 977
(стандарт для Kinetic)



614
Белый,
Ice White



707
Жемчужно-белый перламутр,
Crystal White Pearl



711
Светло-серебристый металлик
Bright Silver



477
Темно-серебристый металлик,
Electric Silver



721
Серо-голубой металлик,
Mussel Blue



714
Стальной металлик,
Osmium Grey



492
Темно-серый металлик,
Savile Grey



717
Черный металлик,
Onyx Black



019
Черный,
Black Stone



712
Багровый металлик,
Rich Java



700
Темно-бронзовый металлик,
Twilight Bronze



719
Песочно-бежевый металлик,
Luminous Sand



612
Красный,
Passion Red

В салоне V60 Cross Country Summum вы окружены продуманной роскошью. Куда бы вы ни посмотрели, вас окружают натуральные материалы, подобранные и обработанные с безупречным мастерством. Тактильное удовольствие только усиливается эргономичными комфортными или спортивными сиденьями, отделанными мягкой кожей. С широким выбором цветов интерьера, отделки кресел и деталей декора вы легко придадите салону эксклюзивные, совершенно личные черты.



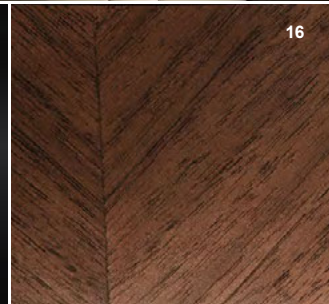
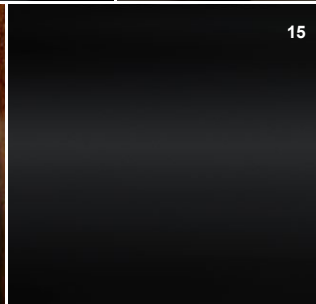
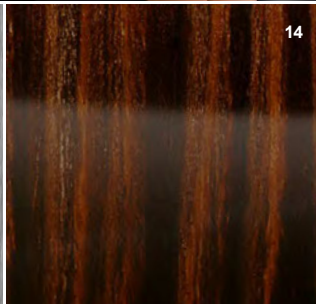
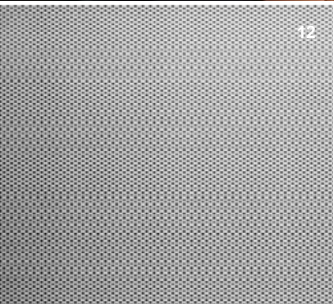
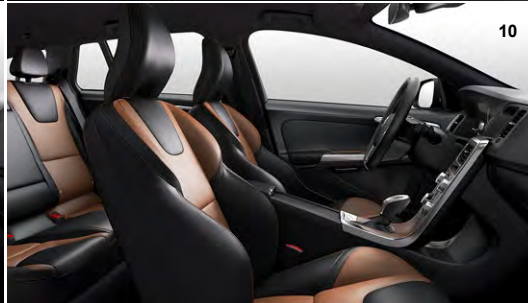
Комфортные сиденья



Спортивные сиденья

ИНТЕРЬЕР *Натуральная кожа, комфортные сиденья (стандарт для Summum)* 1. Черного цвета в черном интерьере, потолок – серого цвета, K701 2. Черного цвета в черном интерьере, потолок – черный, K761 3. Бежевого цвета в черном интерьере, потолок – бежевый, K70P 4. Бежевого цвета в песочном интерьере, потолок – песочного цвета, K71T *Натуральная кожа, спортивные сиденья* 5. Черного цвета в черном интерьере, потолок – серого цвета, K30L 6. Черного цвета в черном интерьере, потолок – черный, K36L 7. Черного / бежевого цвета в черном интерьере, потолок – серого цвета, K30G 8. Черного / бежевого цвета в черном интерьере, потолок – черный, K36G 9. Черного / коричневого цвета в черном интерьере, потолок серого цвета, K30N 10. Черного / коричневого цвета в черном интерьере, черный потолок, K36N 11. Бежевого цвета в бежевом интерьере, бежевый потолок, K31T

ОТДЕЛКА 12. Алюминий MILLED ALUMINIUM (стандарт для Momentum & Summum) 13. Алюминий BRUSHED ALUMINIUM 14. Темное дерево URBANE WOOD 15. Черный рояльный лак PIANO BLACK 16. Ореховое дерево LINEAR WALNUT





УНИКАЛЬНАЯ ЛИЧНОСТЬ

Не только вы, но и ваш Volvo

Один из самых приятных моментов в процессе приобретения Volvo – придание ему уникальных личных черт. Вы можете выбрать всё необходимое из большого ассортимента аксессуаров для комфорта, детской безопасности и множества функциональных аксессуаров – от незаменимых помощников на тесной парковке до потрясающей развлекательной системы для пассажиров. А сделать из V60 Cross Country носитель для всевозможного спортивного снаряжения, чем бы вы ни занимались, – проще простого! Причём каким бы

спортом вы ни увлекались, специальные держатели-багажники Volvo позволят больше не задумываться о том, как перевезти снаряжение, и сделают это максимально удобным и безопасным для вас способом. Аэродинамические рейлинги, специально разработанные для этой модели, не просто выполняют сугубо утилитарную роль, но и гармонично сочетаются со стремительным силуэтом этого спортивного универсала.

И конечно, калитка для собаки – прекрасное решение для всех владельцев четвероногих друзей. Она не позволит вашей

собаке без вашего ведома выпрыгнуть из автомобиля, когда вы просто хотели что-то достать из багажника. Калитка может устанавливаться на любую сторону отсека и вместе с продольным разделителем делит его на 2 части. Одним словом, с таким набором преимуществ ваш Volvo V60 Cross Country станет ещё более универсальным, а ваш досуг – более интересным!

1



2



3



1. Легкосплавные диски Veg 8x19" Матовые чёрные DC. 2. Устанавливаемые против хода детские сиденья нового поколения обеспечивают защиту, полный комфорт и отличные возможности для отдыха и сна. 3. Развлекательная мультимедиа система для пассажиров с двумя широкоформатными мониторами 8" с сенсорным управлением и встроенными DVD-проигрывателями, которые могут работать независимо друг от друга. В комплект входят беспроводные наушники.

Создайте свой уникальный V60 Cross Country



4



6



7



5



8



9

4. Держатель велосипеда на крыше. 5. Съёмный буксирный крюк. 6. Держатель велосипедов на фаркопе. 7. Накладки порогов с подсветкой. 8-9. Эксклюзивный бокс для крыши аэродинамической формы, имеющий минимальное сопротивление воздуха благодаря уникальному дизайну «Space Design». Данные боксы оснащены для большего удобства системой Dual Opening, что позволяет открывать их с любой из сторон.

Знаете, почему шведы считаются одной из самых спортивных наций в мире? Согласитесь, легко увлечься каким-либо видом спорта, если тебе совершенно не приходится задумываться о том, как транспортировать инвентарь. Шведы знают в этом толк. Теперь можно получать удовольствие не только во время вождения, но и после.

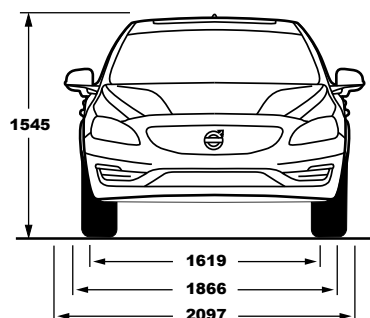
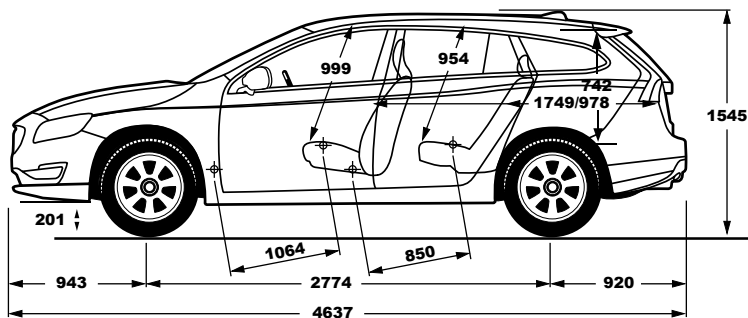
Volvo предлагает огромный выбор аксессуаров для перевозки вашего снаряжения, разработанных с учётом всех особенностей нового Volvo V60 Cross Country. Вы можете установить фаркоп со

съёмным буксирным крюком, который убирается, когда он не используется, а проём закрывается стильной крышкой.

В этом состоянии ничто не выдаёт наличие буксирного крюка, и вы можете спокойно отправляться на светский раут. Кстати, при установке фаркопа автомобиль дополняется системой стабилизации прицепа. А если вы собрались в долгое путешествие со всей семьёй, то наша мультимедийная система будет как нельзя кстати. Два 8" сенсорных экрана с DVD-проигрывателем, совместимым с MP3-плеером и SD-картами.

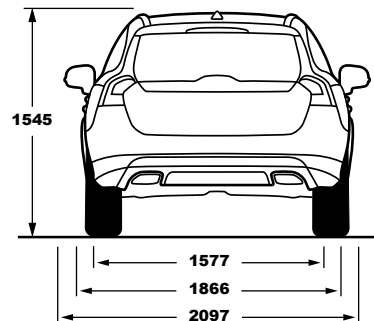
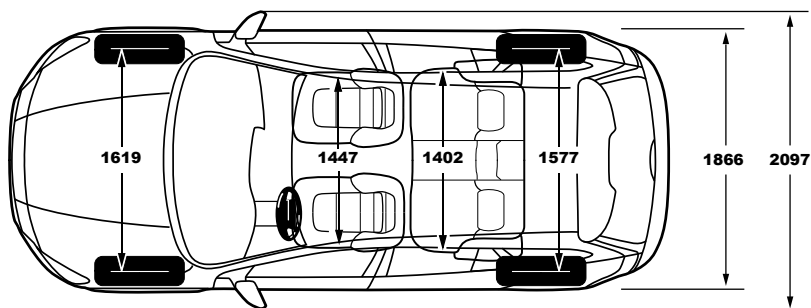
А так как система встроена в подголовники, она будет максимально безопасна для ваших близких.

Наша гордость – универсальное детское кресло (для детей весом 9–25 кг). Это кресло предназначено для детей в возрасте от 9 месяцев до 6 лет. Кресло фиксируется штатным ремнём безопасности и легко регулируется для оптимизации комфорта и безопасности. Может быть установлено как против, так и по ходу движения.



T5 AWD Drive-E

Тип двигателя:	4-цилиндровый турбированный бензиновый двигатель объемом 2.0 л.
Трансмиссия:	8-ступенчатая автоматическая коробка передач Geartronic™
Расход топлива, л/100 км, смешанный цикл, авто:	7.5
CO ₂ , г/км, авто:	175
Макс. мощность, кВт (л.с.) при об/мин:	180 (245) 5500
Макс. крутящий момент, Нм, при об/мин:	350/1500–4800
Время разгона с 0 до 100 км/ч, с, авто:	6.8
Максимальная скорость, км/ч, авто:	210
Топливный бак, литры:	67.5
Экологический класс:	Еuro 6



	D4 AWD	D3 Drive-E
Тип двигателя:	5-цилиндровый рядный турбированный дизельный двигатель объемом 2.4 л.	4-цилиндровый рядный турбированный дизельный двигатель объемом 2.0 л.
Трансмиссия:	6-ступенчатая автоматическая коробка передач Geartronic™	8-ступенчатая автоматическая коробка передач Geartronic™
Расход топлива, л/100 км, смешанный цикл, авто:	5.8	4.8
CO ₂ , г/км, авто:	153	125
Макс. мощность, кВт (л.с.) при об/мин:	140 (190) 4000	110 (150) 4250
Макс. крутящий момент, Нм, при об/мин:	440/1500–2750	350/1500–2500
Время разгона с 0 до 100 км/ч, с, авто:	8.9	9.1
Максимальная скорость, км/ч, авто:	205	205
Топливный бак, литры:	67.5	67.5
Экологический класс:	Euro 6	Euro 6

Все указанные значения получены в результате измерений, произведенных в стандартизованных условиях, и могут отличаться от реальных значений в зависимости от манеры вождения водителя, рельефа местности, дорожных и погодных условий, используемого топлива, полноты загрузки автомобиля, модели и размерности установленных шин, а также многих других факторов. Любые технические данные могут быть изменены.



СЕРВИС ОТ VOLVO. ТЕПЕРЬ ЕЩЕ ПРОЩЕ

ПЕРСОНАЛЬНЫЙ СЕРВИС VOLVO.

Мы делаем все, чтобы вы были довольны. Все происходит проще, быстрее и лучше, чем вы ожидали. Потому что когда вы покупаете Volvo, вы приобретаете самый удобный во владении автомобиль. Финансирование, страховка, сервис, замена шин, мойка – все эти аспекты владения автомобилем, возможно, не самые интересные для вас, – мы с удовольствием делаем лучше и удобнее. Поэтому технический центр Volvo всегда предложит вам полный ассортимент сопутствующих услуг, созданных именно для вас, что сделает владение автомобилем максимально удобным. Однако, это только начало. Используя наш особый шведский подход к инновациям, мы постоянно ищем новые пути, чтобы сделать вашу жизнь менее сложной. Например, удаленная запись на сервис позволяет вам записаться на обслуживание вашего Volvo, просто нажав на кнопку в автомобиле. Или наш способ командной работы, напоминающий пит-стоп в гоночных заездах, который представлен во многих сервисных центрах Volvo по всему миру. Мы называем его Персональный Сервис Volvo, и он сделает ваше посещение сервиса более удобным и сократит время, которое вы на это тратите. Вам будет доступна услуга персонального механика, который организует регулярное обслуживание вашего автомобиля в течение короткого времени, а вы в это время сможете расслабиться в комнате отдыха вместо того, чтобы ездить туда-сюда.

Мы также продолжаем совершенствовать ваш автомобиль даже после того, как он покинул конвейер, и вы сможете всегда получить все нужные обновления на свой автомобиль, если просто будете регулярно обновлять программное обеспечение у дилера. Мы заботимся о вашем комфорте и безопасности и поэтому гарантируем, что официальный дилер использует оригинальные запасные части, которые абсолютно такие же, как те, что ваш Volvo получил на заводе! И, конечно, официальный дилер всегда сможет предложить вам аксессуары, которые сделают ваш автомобиль отвечающим именно вашим персональным потребностям. Просто всё, что мы делаем, обусловлено нашей миссией – сделать жизнь людей проще благодаря нашим машинам и нашему сервису.

ПРОСТО И УДОБНО

Если ваш автомобиль Volvo оснащен системой Sensus Connect, она напомнит вам, когда автомобилю потребуется техобслуживание, и предложит связаться с сервис-центром Volvo. Предложения о записи на техобслуживание от вашего предпочтительного сервис-центра можно легко просматривать прямо в автомобиле или на сайте My Volvo. Когда наступит время посещения сервис-центра, ваш Volvo напомнит вам об этом и даже проложит маршрут. И поскольку ваш Volvo сообщает нам, что ему необходимо, вы можете быть уверены в том, что он пройдет все необходимые операции техобслуживания быстро и четко.

V O L V O