

Attrage





NEW GENUINE COMPACT

Looking for a fresh boost in your life? Something sharp, dependable and confident, yet never short on fun? And always leading your style? Then, this compact is for you. An advanced dynamic look and feel, reliable safety, and intelligent features are combined with good fuel economy and genuine quality. You'll push the boundaries of your world in a whole new way.

ملاحظة: قد تختلف التجهيزات حسب السوق. لمزيد من المعلومات، يرجى التواصل مع وكيل/ موزع ميتسوبيشي موتورز المحلي.
Note: Equipment may vary by market. Please consult your local Mitsubishi Motors dealer/distributor for details.

أبعاد مدمجة حقيقية جديدة

هل تبحث عن حافز جديد في حياتك؟ ذكي، موثوق، يمكن الاعتماد عليه، يوفر لك متعة مضاعفة، ودائماً يواكب نمط حياتك العصري؟ إذاً، هذه السيارة المدمجة مصممة خصيصاً لك، فهي تجمع بين الإبلالة والمظهر الديناميكي المتقدم، مزايا السلامة الموثوقة، والتكنولوجيا الذكية، إضافة إلى كفاءة ممتازة في توفير الوقود وجودة أصيلة. معها سترتقي بحدود عالمك إلى آفاق جديدة.

السيارات معروضة بتجهيزات اختيارية.
صور السيارات المعروضة هي لأغراض التوضيح فقط وقد لا تمثل المنتج بشكل دقيق.

Vehicle shown with optional equipment.
Vehicle images shown are for illustration purposes only and may not be an exact representation of the product.



السيارات معروضة بتجهيزات اختيارية.
صور السيارات المعروضة هي لأغراض التوضيح فقط وقد لا تمثل المنتج بشكل دقيق.

Vehicle shown with optional equipment.
Vehicle images shown are for illustration purposes only and may not be an exact representation of the product.

كل ما تحتاج إليه في مكان واحد

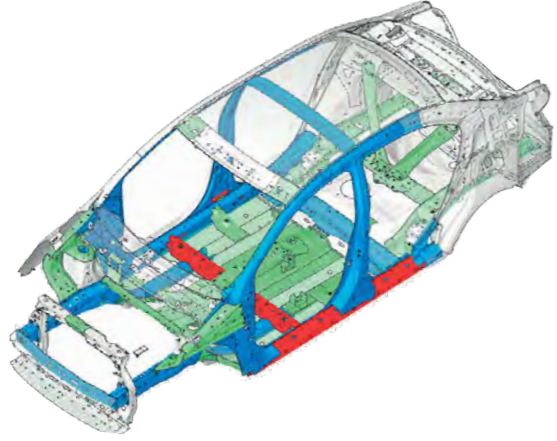
اكتشف مقصورة متطورة، مزايا سهلة الاستخدام، مساحة واسعة، تصميم داخلي مثير للإعجاب تماماً كالتصميم الخارجي. القماش الأنيق والمواد عالية الجودة للمقاعد اللينة والدائمة للجسم في ذات الوقت، تتكامل مع لوحة العدادات عالية التقنية. يمكنك الحصول على أعلى مستوى من أناقة التصميم وسبل الراحة والتكنولوجيا الذكية في مكان واحد، ما يضيف مزيداً من المتعة والراقي العصري لأسلوب قيادتك... ونمط حياتك.

YOUR ALL-IN-ONE SPACE

Discover an advanced, friendly, spacious cabin that's equally impressive as its exterior. Chic fabric trim and high-quality materials for the soft yet supportive seats are complimented with hi-tech meters. You get style, comfort and intelligence all in one space, bringing more to your drive...and your life.

ملاحظة: قد تختلف التجهيزات حسب السوق. لمزيد من المعلومات، يرجى التواصل مع وكيل/ موزع ميتسوبيشي موتورز المحلي.
Note: Equipment may vary by market. Please consult your local Mitsubishi Motors dealer/distributor for details.





هيكل متطور مُعزز للأمان أثناء التصادم (RISE)

تم تعزيز أداء أنظمة السلامة أثناء التصادم بشكل كبير من خلال هيكل متطور مُعزز للأمان أثناء التصادم (RISE) من ميتسوبيشي موتورز، الذي يمتص الطاقة الناتجة بفاعلية ويحافظ على خصائص السلامة العالية للمقصورة في حالة حدوث تصادم.

RISE body

Collision safety performance is significantly enhanced by Mitsubishi Motors' RISE (Reinforced Impact Safety Evolution) body, which efficiently absorbs energy and maintains high cabin integrity in the event of a collision.



وسائد هوائية بنظام تقييد الحركة التكميلي SRS للسائق والراكب الأمامي

في حالة وقوع حادث، يتم تشغيل الوسائد الهوائية SRS للمساعدة في توفير الحماية لك وللراكب الأمامي من خلال امتصاص الطاقة الناتجة عن التصادم.

Driver and passenger SRS airbags

In the event of a collision, front SRS airbags activate to help protect you and the front passenger by absorbing the force of impact.



نظام الفرامل المانعة للانغلاق (ABS) مع نظام التوزيع الإلكتروني لقوة الفرملة (EBD) للعجلات الأربعة

نظام الفرامل المانعة للانغلاق يمنع العجلات من الانغلاق أثناء الفرملة في حالات الطوارئ، حتى تتمكن من المحافظة على تحكم أكبر في توجيه السيارة حتى على الطرق الزلقة. يقوم نظام التوزيع الإلكتروني لقوة الفرملة بتوزيع قوة الفرملة على العجلات الأربعة لتعزيز أداء الفرملة.

4ABS + EBD

ABS prevents the wheels from locking up during emergency braking so you can maintain greater steering control, even on slippery roads. Electronic Brake-force Distribution [EBD] distributes braking force to all four wheels to enhance braking performance.

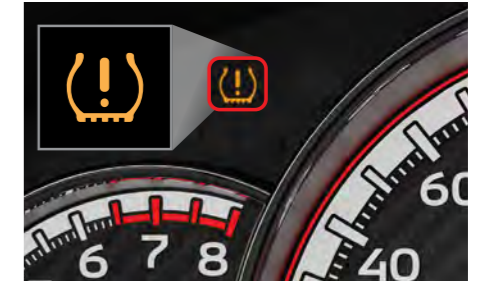


نظام التحكم المساعد للإقلاع على المرتفعات (HSA)

يقوم نظام التحكم المساعد للإقلاع على المرتفعات بتسهيل الإقلاع على المنحدرات الحادة بمنع السيارة من الرجوع للخلف. عندما يتم رهد انحدار في الطريق، يحافظ النظام أوتوماتيكياً على قوة الفرملة حتى يتم الضغط على دواسة الوقود.

Hill Start Assist [HSA]

HSA makes it easy to start off on a steep uphill slope by preventing the vehicle from rolling backward. When a gradient is detected, it automatically maintains the braking force until the accelerator is applied.



نظام مراقبة ضغط الهواء في الإطارات (TPMS)

يستخدم نظام مراقبة ضغط الهواء في الإطارات مرسلات-حساسات في العجلات لمراقبة ضغط الإطارات ويضيء مصباح تحذير في لوحة العدادات إذا انخفض ضغط الهواء في إطار واحد أو أكثر بشكل ملحوظ.

Tyre Pressure Monitoring System [TPMS]

TPMS employs sensor-transmitters in the wheels to monitor tyre pressure and illuminates a warning lamp on the combination meter cluster if one or more tyres becomes significantly underinflated.

ملاحظات هامة:

التحكم النشط في الثبات ASC: الإمكانيات المتوفرة في هذا النظام هي مزايا تكميلية فقط. يرجى القيادة بأمان وعدم الاعتماد على هذه الميزة لوجدها أثناء القيادة. تأخذ من استخدام نفس النوع والحجم المحدد من الإطارات على العجلات الأربعة. تجنب تثبيت أي ترس تفاضلي محدود الانزلاق تجاري في سيارتك. يرجى مراجعة دليل المالك للحصول على معلومات إضافية.

نظام التحكم المساعد للإقلاع على المرتفعات (HSA): هذا النظام ليس بديلاً عن القيادة الآمنة. لا تعتمد مطلقاً على هذه الميزة لوجدها أثناء القيادة على طرق شديدة الانحدار. قد تتحرك سيارتك للخلف إذا لم تضغط على دواسة الفرامل بما يكفي، أو إذا كانت الطريق شديدة الانحدار أو زلقة. هذا النظام غير مصمم للمحافظة على السيارة متوقفة في مكانها على المنحدرات الحادة لأكثر من ثلثين. لا تعتمد على هذا النظام للمحافظة على وضع التوقف كبدائل للضغط على دواسة الفرامل. يرجى مراجعة دليل المالك للحصول على معلومات إضافية.

Note: ASC: The control capabilities of ASC are supplemental only. Please drive safely and never rely solely on these functions while driving. Be sure to use the same specified type and size of tyres on all 4 wheels. Do not install any aftermarket limited slip differential on your vehicle. Please see the owner's manual for additional information.

HSA: Hill Start Assist [HSA] is not a substitute for safe driving. Never rely solely on this function while driving on steep roads. Your vehicle may move backwards if the brake pedal is heavily loaded, or if road is very steep or slippery. This function is not designed to keep the vehicle stopped in place on uphill slopes for more than 2 seconds. Do not rely on this function to maintain a stopped position as an alternative to depressing the brake pedal. Please see the owner's manual for additional information.



شدادات أحزمة الأمان

تعمل شدادات أحزمة الأمان على إحكام ربط أحزمة المقاعد الأمامية أوتوماتيكياً في حالة وقوع تصادم، للمساعدة في تثبيت جسم السائق والراكب الأمامي.

Pretensioners

Pretensioners automatically tighten the front seatbelts in the event of a collision to help restrain the driver and front passenger.



نظام التحكم النشط بالثبات (ASC)

إذا فقدت العجلات تشبثها على الأسطح الزلقة أو أثناء الدوران، يقوم نظام التحكم النشط بالثبات أوتوماتيكياً بتعديل القوة الناتجة عن المحرك وتطبيق قوة الفرملة على العجلات المناسبة، للمساعدة في المحافظة على التحكم بالثبات على الطريق ومنع الانزلاق.

Active Stability Control [ASC]

If wheels lose their grip on slippery surfaces or while turning, ASC automatically adjusts engine output and applies braking force at the appropriate wheels to help maintain control and prevent skidding.

EXCITE YOUR SENSES RESPONSIBLY

اختبر أداء مفعماً بالحوية وكفاءة جيدة في توفير الوقود تفمرك بمشاعر الرضا والسعادة في كل رحلة قيادة. سواء كنت متوجهاً إلى العمل، تتسوق احتياجاتك داخل المدينة أو تقود السيارة خارجها، ستحظى بتحكم رياضي مستقر بشكل استثنائي، وتسارع فائق الاستجابة لأوامرك، وكذلك القدرة على القيام بمناورة سريعة رشيقة الحركة، بما يجعل ركن السيارة والانعطاف الحاد أمراً في غاية السهولة.

Experience peppy performance and good fuel efficiency which bring joy to every drive. Whether commuting to work, shopping in the city or travelling through the countryside, you'll enjoy sporty handling that is exceptionally stable, quick acceleration in response to your command, and agile maneuverability that makes parking and sharp turns a breeze.



المحرك

يوفر محرك MIVEC* عالي الاستجابة سعة 1.2 لتر المكون من 3 اسطوانات قوة قصوى وافرة تبلغ 57 كيلو واط (78 حصاناً) عند 6,000 دورة في الدقيقة وعزم أقصى عملي يبلغ 100 نيوتن/متر (10.2 كجم-م) عند 4,000 دورة في الدقيقة.

Engine

The highly responsive 1.2-liter 3-cylinder MIVEC* engine delivers an ample maximum output of 57 kW (78 HP) at 6,000 rpm and practical maximum torque of 100 N·m (10.2 kg-m) at 4,000 rpm.

* نظام التحكم الإلكتروني المتكامل في توقيت الصمام من ميتسوبيشي.
** نظام التحكم الإلكتروني الذكي والمتكامل للمركبة III
*** متوفرة فقط في أسواق المملكة العربية السعودية

* Mitsubishi Innovative Valve timing Electronic Control system
** Intelligent & Innovative Vehicle Electronic Control System III
*** Available only in the Kingdom of Saudi Arabia

ملاحظة: قد تختلف التجهيزات حسب السوق. لمزيد من المعلومات، يرجى التواصل مع وكيل/ موزع ميتسوبيشي موتورز المحلي.
Note: Equipment may vary by market. Please consult your local Mitsubishi Motors dealer/distributor for details.

ناقل الحركة ذو التمشيق المستمر INVECS-III CVT

يحاظ ناقل الحركة ذو التمشيق المستمر INVECS-III** CVT الذي يتميز بنسبة واسعة النطاق، وبعدد دورات في الدقيقة هي الأمثل لتحقيق مستويات أداء عالية وتوفيراً في الوقود. ستتعلم بتسارع وتباطؤ سلس، إضافة إلى نسب تروس مختارة بكفاءة في جميع ظروف القيادة. يتيح المؤشر المضاء قراءة سهلة في لمح البصر ويأتي مقبض ناقل الحركة مكسو بالجلد لمزيد من الراحة.

INVECS-III CVT

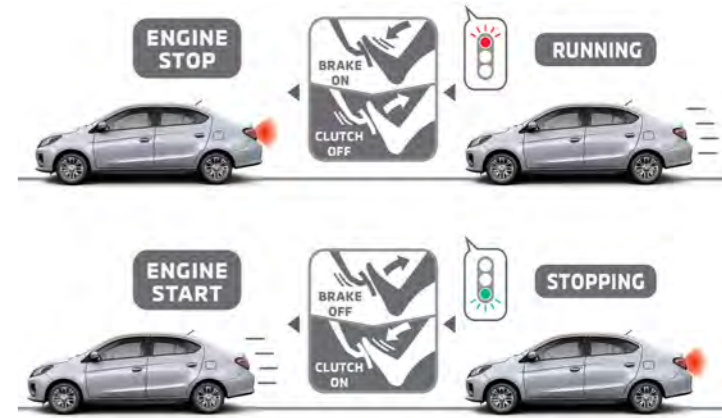
The INVECS-III* CVT wide-ratio transmission maintains optimal rpm for high performance and fuel economy. You'll enjoy smooth acceleration and deceleration, as well as efficiently selected gear ratios in all driving conditions. An illuminated indicator provides easy reading at a glance and the shift knob is leather-wrapped for more comfort.

توقف وانطلاق أتوماتيكي [AS&G]***

نظام التوقف والانطلاق الأتوماتيكي [AS&G] يقلل من استهلاك الوقود وانبعاثات ثاني أكسيد الكربون من خلال إيقاف تشغيل المحرك أتوماتيكياً عندما تكون السيارة ثابتة في مكانها، كما هو الحال لدى الانتظار عند إشارات المرور. يتم إعادة تشغيل المحرك على الفور عند رفع قدمك عن دواسة الفرامل.

Auto Stop & Go [AS&G]***

Auto Stop & Go [AS&G] reduces fuel consumption and CO2 emissions by automatically shutting off the engine when the vehicle is stationary, such as when waiting at traffic lights. The engine restarts immediately when you remove your foot from the brake pedal.

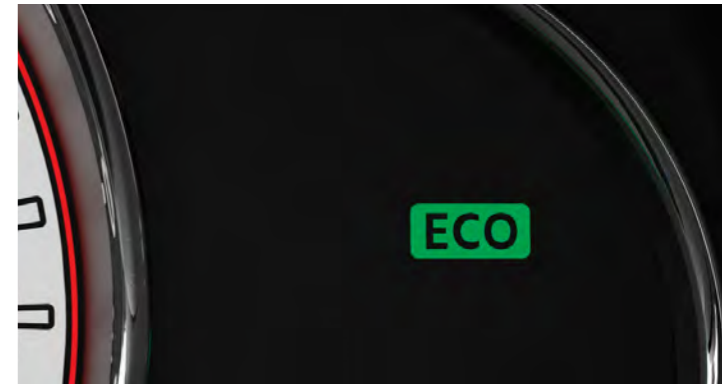


مؤشر نمط القيادة الاقتصادي ECO

يضيء هذا المؤشر كلما قمت بتشغيل دواسة الوقود بطريقة صديقة للبيئة. هذا المؤشر يشجعك على تطوير عادات قيادة جيدة تقلل من تكاليف الوقود وتساهم في المحافظة على بيئة أنظف للجميع.

ECO mode indicator

This indicator illuminates whenever you operate the accelerator pedal in an ecofriendly way. It encourages you to develop good driving habits that lower fuel costs and contribute to a cleaner environment for everyone.



تهديم أيروديناميكي سلس

تم تهديم الهيكل بشكل انسيابي لينزلق بسلاسة عبر الهواء. يقلل نظام التشغيل بسحب منخفض من الضوضاء الناتجة عن الرياح وانبعاثات ثاني أكسيد الكربون، وفي ذات الوقت يرفع الكفاءة في توفير الوقود ويعزز ثبات المركبة على الطريق عند القيادة بسرعة عالية.

Smooth aerodynamic design

The body is streamlined to slip smoothly through the air. Reduced drag lowers wind noise and CO2 emissions while raising fuel efficiency and high-speed stability.



الحد الأدنى لنصف قطر الدوران بين الأصغر في فئته

يساهم نصف قطر الدوران الضيق في التحكم الممتاز بالسيارة عند الدوران، ويجعل القيادة في منتهى السهولة لأي شخص، وفي أي عمر.

A minimum turning radius among the smallest in its class

The tight turning radius contributes to excellent handling and makes driving easy for anyone, at any age.



SMARTPHONE-LINK DISPLAY AUDIO



اذهب أينما تريد، ومتى شئت، اكتشف أماكن جديدة وانعم بمزايا ترفيهية جديدة. النظام الصوتي مع شاشة والمتصل بالهاتف الذكي يساعدك في تحقيق مرادك والاستمتاع بهذه اللحظات. تتيح لك شاشة كبيرة الحجم تعمل باللمس مقاس 7 بوصة، تشغيل الموسيقى وإجراء المكالمات الهاتفية وتلقيها بسهولة تامة باستخدام الأوامر الصوتية لقيادة أكثر متعة وأماناً.

Go where you want, when you want. Discover new places and new entertainment. The Smartphone-link Display Audio (SDA) helps you find such moments. The large 7 inch touch screen lets you intuitively operate music playback and calls with voice actions for a more enjoyable and safer drive.

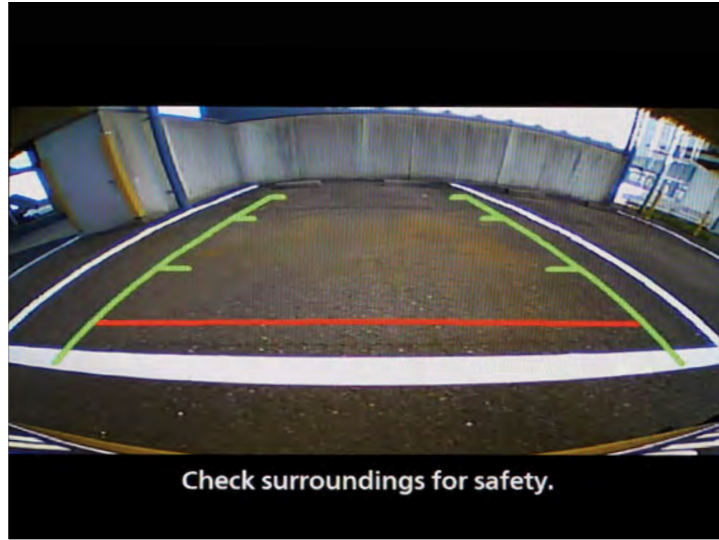


مقبس USB

يقع المقبس في مكان ملائم بالقرب من لوحة العدادات، بما يتيح وصولاً سهلاً من المقعدين الأماميين.

USB PORT

The port is conveniently located near the instrument panel, allowing easy access from both front seats.



شاشة للرؤية الخلفية

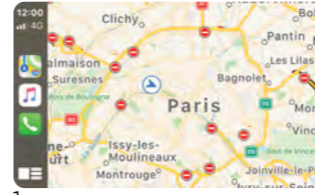
صورة ملونة مباشرة مع إرشادات لركن السيارة تساعد على تفادي الرجوع على أي عائق وتجنب المخاطر الأخرى التي تقع خارج إطار الرؤية.

Rear view monitor

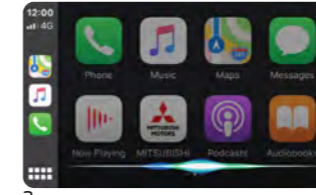
A live color image with parking guidelines helps prevent backing into objects or other hazards out of sight.

ملاحظة: قد تختلف التجهيزات حسب السوق. لمزيد من المعلومات، يرجى التواصل مع وكيل/ موزع ميتسوبيشي موتورز المحلي.
Note: Equipment may vary by market. Please consult your local Mitsubishi Motors dealer/distributor for details.

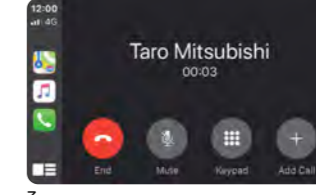
نظام صوتي مع شاشة متصل بالهاتف الذكي



1



2



3



4

Apple CarPlay™

You can use a number of audio, messaging, voice calling, and 3rd party navigation apps from your iPhone with CarPlay.

1. Maps
2. Siri
3. Phone
4. Some supported 3rd party apps

Note: Apple CarPlay is a trademark of Apple Inc., registered in the U.S. and other countries. For more information: www.apple.com/ios/carplay/



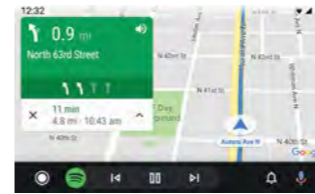
أبل كار بلاي™

يمكنك استخدام عدد من تطبيقات الصوت، المراسلة والمكالمات الصوتية، وتطبيقات الملاحة التابعة لطرف ثالث من جهاز أي فون باستخدام كار بلاي.

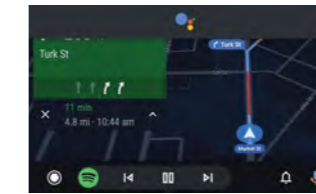
1. خرائط
2. سيربي
3. الهاتف

4. بعض تطبيقات الطرف الثالث المدعومة

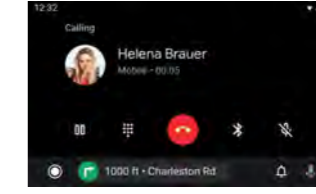
ملاحظة: "أبل كار بلاي" هي علامة تجارية مملوكة لشركة أبل، مسجلة في الولايات المتحدة الأمريكية ودول أخرى. لمزيد من المعلومات: www.apple.com/ios/carplay/



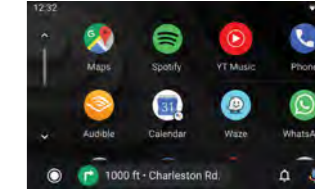
1



2



3



4

Android Auto™

Use Google Maps via your 7 inch centre display. Voice activation capabilities allow hands-free use. Conveniently use your favorite apps in your car.

1. Maps
2. Google Assistant
3. Phone
4. Apps

For more information: www.android.com/auto/

أندرويد أوتو™

استخدم خرائط جوجل عبر شاشة العرض الوسطية قياس 7 بوصة. تتيح إمكانيات التنشيط الصوتي الاستخدام الحر لليد، استخدم تطبيقاتك المفضلة بمهنتي السهلة في سيارتك.

1. خرائط
2. مساعد جوجل
3. الهاتف
4. التطبيقات

لمزيد من المعلومات: www.android.com/auto/

Note:

- Google, Android, Android Auto and other related marks are trademarks of Google LLC.
- iPhone, Siri and Apple CarPlay are trademarks of Apple Inc., registered in the U.S. and other countries.
- Android Auto requires the Android Auto app on Google Play and an Android compatible smartphone running Android™ 5.0 Lollipop or higher.
- Apple CarPlay requires an iPhone with iOS 8 or higher.
- Despite the expansion of supporting countries, Android Auto and Apple CarPlay are NOT available in some markets. Please check the website for the latest information on availability.
- Android Auto: <https://www.android.com/auto/#country-list>
- Apple CarPlay: <http://www.apple.com/ios/feature-availability/#applecarplayapplecarplay>
- Android Auto and Apple CarPlay may not work under weak or no network condition even in supported areas.
- Customer is responsible for all communication fees. Also customer may be charged extra fees based on their contracted price plan by the telecom carriers.
- Customer may be requested to subscribe for roaming services by the telecom carriers when using in other countries.
- Not all smartphone Apps are compatible with Android Auto or Apple CarPlay.
- For safety reasons, only compatible apps are available in this Smartphone-link Display Audio.
- Some features or apps may not be available for all countries or all areas.
- The images used may not reflect the latest updates.
- Please check this website to confirm smartphones compatibility with Smartphone-link Display Audio. <http://www.iopinfor-sda.mitsubishi-motors.com/cs/bt/index.php>
- It does not have navigation function in the SDA itself.

ملاحظات:

- جوجل، "أندرويد"، "أندرويد أوتو" وغيرها من العلامات الأخرى ذات الصلة هي علامات تجارية مملوكة لشركة جوجل إل إل سي.
- "أي فون"، "سيربي" و "أبل كار بلاي" هي علامات تجارية مملوكة لشركة أبل، مسجلة في الولايات المتحدة الأمريكية ودول أخرى.
- أندرويد أوتو يتطلب تطبيق "أندرويد أوتو" في "جوجل بلاي" وهاتفاً ذكياً متوافقاً مع "أندرويد" يعمل بنظام "أندرويد" 5.0 لولبي بوب" أو أعلى.
- "أبل كار بلاي" يتطلب جهاز "أي فون" مع نظام تشغيل iOS 8 أو أعلى.
- على الرغم من توسع قائمة الدول الداعمة لهذه التطبيقات، إلا أن "أندرويد أوتو" و "أبل كار بلاي" غير متوفر في بعض الأسواق. يرجى زيارة الموقع الإلكتروني للحصول على أحدث المعلومات حول توفر هذه التطبيقات.
- "أندرويد أوتو": <https://www.android.com/auto/#country-list>
- "أبل كار بلاي": <http://www.apple.com/ios/feature-availability/#applecarplayapplecarplay>
- أندرويد أوتو و "أبل كار بلاي" قد لا يعملان في ظروف تكون فيها شبكة الإنترنت ضعيفة أو غير متوفرة حتى في المناطق المدعومة.
- العميل مسؤول عن جميع رسوم الاتصالات. كذلك، قد يتحمل العميل رسوماً إضافية بناءً على خطة الأسعار المتعاقد عليها من قبل شركات الاتصالات.
- قد يطلب من العميل الاشتراك في خدمة التجوال الدولي من قبل شركات الاتصالات عند الاستخدام في دول أخرى.
- ليست جميع تطبيقات الهواتف الذكية متوافقة مع "أندرويد أوتو" أو "أبل كار بلاي".
- لأسباب تتعلق بالسلامة، فقط التطبيقات المتوافقة متوفرة في النظام الصوتي مع شاشة والمتصل بالهاتف الذكي SDA.
- بعض المزايا أو التطبيقات قد لا تكون متاحة لجميع الدول أو جميع المناطق.
- الصور المستخدمة قد لا تعكس آخر التحديثات.
- يرجى زيارة هذا الموقع الإلكتروني للتأكد من توافق الهواتف الذكية مع النظام الصوتي مع شاشة والمتصل بالهاتف الذكي SDA. <http://www.iopinfor-sda.mitsubishi-motors.com/cs/bt/index.php>
- لا يوجد نظام ملاحظة في النظام الصوتي مع شاشة والمتصل بالهاتف الذكي SDA.

FEATURE HIGHLIGHTS

أبرز المزايا



إطارات 175/65R14 + عجلات فولاذ قياس 14 بوصة مع غطاء

175/65R14 tyres + 14-inch steel wheels with cover



إطارات 185/55R15 + عجلات ألمنيوم قياس 15 بوصة مع غطاء شبك أمامي مع لمسات باللون الأحمر

185/55R15 tyres + 15-inch alloy wheels



شبكة أمامية مع لمسات باللون الأحمر
Front grille with red accents



جناح على حافة الصندوق الخلفي (بلون الهيكل)
Trunk lid spoiler (color-keyed)



مشغل CD مع مخرج صوتي إضافي ولوحة وسطية فريدة من نوعها
CD player with AUX terminal and unique type center panel



مكيف هواء أتوماتيكي
Automatic air conditioner



مثبت السرعة
تتم المحافظة على سرعة السيارة أتوماتيكياً دون الحاجة إلى إبقاء قدمك على دواسة الوقود، بما يجعل القيادة لمسافات طويلة أكثر راحة واسترخاء. لوقف عمل نظام مثبت السرعة، عليك الضغط على دواسة الفرامل.

Cruise control

Vehicle speed is automatically maintained without keeping your foot on the accelerator pedal, allowing more relaxed driving on extended journeys. Pressing the brake pedal disengages the system.



مقعد السائق قابل لتعديل الارتفاع
اضبط ارتفاع مقعد السائق بما يلائم تفضيلاتك الشخصية.

Height-adjustable driver's seat

Adjust the height of the driver's seat to suit your preference.



مسند ذراع قابل لتعديل لمقعد السائق
يضم مقعد السائق مسند ذراع قابل للتعديل لتعزيز الشعور بالراحة أثناء القيادة، وتقليل الإحساس بالتعب والإجهاد عند القيادة لمسافات طويلة.
يمكن تعديل المسند أفقياً للحصول على وضعية مثالية.

Driver's seat adjustable armrest

The driver's seat includes an adjustable armrest to enhance driving comfort and reduce strain on long drives. It can be adjusted horizontally for the ideal position.

EXTERIOR COLORS

ألوان التصميم الخارجي



أبيض ماسي (W85) جديد
White Diamond (W85) NEW



أحمر معدني (P19)
Red Metallic (P19)



أحمر قاني لؤلؤي (P57)
Wine Red Pearl (P57)



أزرق متوسط ميكا (T69)
Medium Blue Mica (T69)



رمادي تيتانيوم معدني (U17)
Titanium Gray Metallic (U17)



فضي فاتح معدني (A66)
Cool Silver Metallic (A66)



أسود ميكا (X08)
Black Mica (X08)



أبيض ناعم (W19)
White Solid (W19)

INTERIOR COLORS

ألوان التصميم الداخلي



Embossed fabric
قمماش مطبوع
بنقشات



Embossed fabric
قمماش مطبوع
بنقشات

EXTERIOR COLORS AND SEAT MATERIALS

ألوان التصميم الخارجي ومادة المقاعد

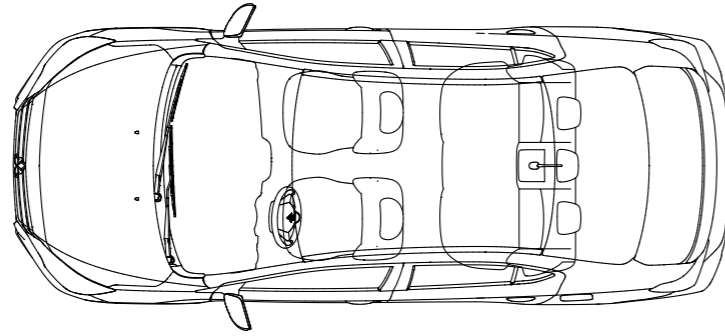
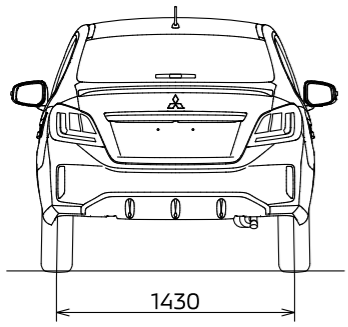
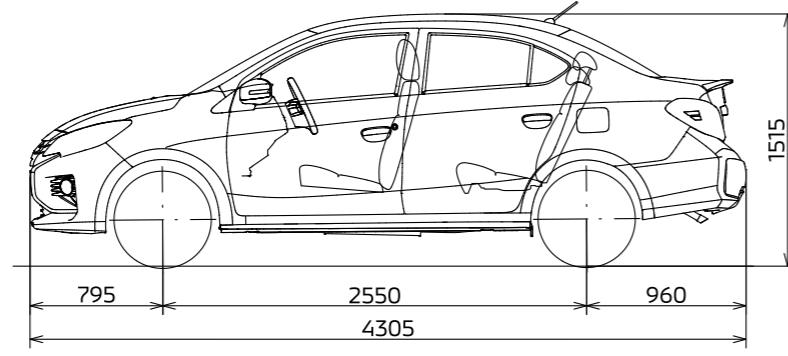
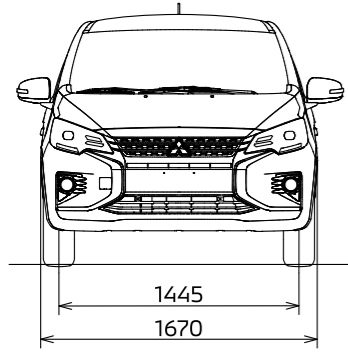
Grade		GLX	
		Black	Light gray
Interior	Embossed fabric		
Exterior			
White Diamond	W85	■	■
Red Metallic	P19	■	■
Wine Red Pearl	P57	■	■
Medium Blue Mica	T69	■	■
Titanium Gray Metallic	U17	■	■
Cool Silver Metallic	A66	■	■
Black Mica	X08	■	■
White Solid	W19	■	■

درجة الداخلية	GLX		الخارج
	رمادي فاتح	أسود	
أبيض ماسي	■	■	W85
أحمر معدني	■	■	P19
أحمر قاني لؤلؤي	■	■	P57
أزرق متوسط ميكا	■	■	T69
رمادي تيتانيوم معدني	■	■	U17
فضي فاتح معدني	■	■	A66
أسود ميكا	■	■	X08
أبيض ناعم	■	■	W19

ملاحظة: الألوان المعروضة قد تختلف قليلاً عن الألوان الحقيقية بسبب الطباعة. لمزيد من المعلومات، يرجى التواصل مع وكيل/ موزع ميتسوبيشي موتورز المحلي.

Note: Colors shown may differ slightly from actual colors due to printing process. Please consult your local Mitsubishi Motors dealer / distributor for details.

ملاحظة: قد تختلف التجهيزات حسب السوق. لمزيد من المعلومات، يرجى التواصل مع وكيل/ موزع ميتسوبيشي موتورز المحلي.
Note: Equipment may vary by market. Please consult your local Mitsubishi Motors dealer/distributor for details.



جميع القياسات بالمليمتر
All measurements in millimeters



