



VOLVO S60 CLASSIC & S60 CROSS COUNTRY CLASSIC





INNOVATIONER FÖR MÄNNISKOR

Made by Sweden.

Vi på Volvo Cars arbetar kontinuerligt med innovationer som gör ditt liv lite enklare och lite bättre. Varje bilmodell, varje teknisk lösning och varje design är resultatet av en tydlig vision – att sätta människan främst för allt vi gör. Redan från första början har vi drivits av denna vision, en vision som är präglad av vårt svenska ursprung med värderingar där individen är i fokus och där konventioner ständigt utmanas. En kultur med starka designtraditioner och ett unikt sätt att se på världen.

Denna vision har inspirerat oss till nytänkande i form av till exempel trepunktsbältet och sidokrockkuddarna – innovationer som har räddat liv och skrivit bilhistoria. Och med vår nya generation bilmodeller tar vi nästa steg inom denna stolta tradition. Skandinavisk design och modern lyx förenas för att ge dig en större upplevelse. Intuitiv teknik som Sensus gör livet lite mindre komplicerat och håller dig uppkopplad med omvärlden, medan våra senaste drivlinor Drive-E balanserar responsiv motorstyrka med klassledande effektivitet. Och genom att stödja dig som förare, gör våra IntelliSafe-innovationer resan bekväm och njutbar samtidigt som de hjälper till att förebygga olyckor.

Vi förstår vad som är viktigt för människor. Denna insikt utgör grunden för alla innovationer vi skapar. Innovationer som gör livet lite bättre.

Vi på Volvo Cars designar våra bilar utifrån dig.

Innehåll

Utvändig design.....	04	Ditt val	Classic R-Design.....	34
Invändig design.....	08	Drivlina.....	S60 Cross Country Classic.....	22 42
Sensus.....	10	Utrustningsnivåer.....	Tillbehör.....	24 54
IntelliSafe.....	14	Classic Edition & Classic Momentum.....	Tekniska specifikationer.....	26 62
Drive-E.....	18	Classic Summum.....	Upplevelsen i en Volvo.....	28 68
Chassi.....	20			





Volvo S60 är en bil som får dig att känna dig speciell. En bil där körglädjen, komforten och stilkänslan bidrar till din livskvalitet.

Körupplevelsen är hjärtat i S60. En upplevelse som börjar med det standardmonterade Dynamic-chassit, konstruerat för att ge dig som förare distinkt respons och kontroll bakom ratten. Det gör S60 till en bil där du spenderar din tid med glädje. Och på de där vägarna du väljer på hemvägen bara för körglädjens skull, är S60 din perfekta partner.

Vår nya generation drivlinor Drive-E ger dig effektiv prestanda såväl som låg bränsleförbrukning och låga utsläpp. Med hjälp av lättviktskonstruktion, lågfriktionsteknik och avancerad motorstyrning ser de till att du får ut mesta möjliga av varje droppe bränsle.

På insidan är S60 en oas av lugn och ro. Alla i bilen kan njuta av den legendariska komforten från ergonomiskt utformade säten, ett signum för Volvo Cars. De ger exceptionellt stöd för att du ska kunna anlända fräsch och avslappnad även efter riktigt långa resor.

Sensus kopplar upp dig med din Volvo och världen omkring dig och ger dig tillgång till den allra senaste tekniken på ett intuitivt och naturligt sätt. För din S60 innebär detta högupplösta displayer och lättskötta kontroller som förenklar tillvaron, så väl som möjligheten att komplettera med en ljudanläggning av högsta klass och internet-uppkoppling som håller dig i kontakt med den digitala världen när du är ute och kör.

S60 förkroppsligar det bästa inom skandinavisk design, inifrån och ut. Du märker det i den eleganta och stilrena interiören, med sin lockande blandning av moderna material och traditionellt hantverk. Och du märker det i närvaron som S60 har på vägen – från den distinkta grillen till de integrerade slutrören längst bak: S60 är en bil som får dig att känna dig bra, varje dag.

VOLVO S60

*För dig som hellre tar den
långa vägen hem.*

Volvo S60 är en elegant balanserad kombination av dynamik, stil och komfort.

Om du är den typen av förare som gärna tar småvägarna på väg hem från jobbet bara för att det är kul, kommer du att uppskatta det krispiga gensvaret från ett välbalanserat chassi. Under långresorna bidrar den avspända komforten till att du och dina passagerare är fräscha och pigga hela vägen. I mer utmanande trafiksituationer – som till exempel i stan – får du som förare stöd av en rad teknologier som minskar stressen och ger dig bättre kontroll.

Den spänstiga karaktären hos din S60 bekräftas av exteriördesignen. De kraftfulla skuldrorna, den distinkta fronten med avancerade strålkastare, den eleganta taklinjen och det skulpterade bakpartiet med integrerade slutrör – allt samverkar för att ge bilen en stark närvaro på vägen.

På insidan skapar den omsorgsfullt bearbetade interiören en unik känsla av välbefinnande, precis som det anstår ett mästerverk inom skandinavisk design. Lägg till vårt program av högeffektiva Drive-E drivlinor och Sensus som kopplar upp din Volvo med omvärlden – S60 är designad för att ge dig alla skäl i världen att ta plats bakom ratten.

*"Den är designad för att ge dig alla skäl
i världen att ta plats bakom ratten."*



VOLVO S60

"Den här bilen har en skönhet som – i likhet med annan modern skandinavisk design – är djupt rotad i naturen."



D4 | Classic Summum

477 Electric Silver metallic | 18-tums
aluminiumhjul, Titania, Blanksvart Diamond Cut



SCANDINAVIAN DESIGN:

Ja, den är lika snygg som den presterar.

Du vet hur det är när du kör på motorvägen och i backspeglarna ser den respektgivande fronten från en bil som närmar sig. Det är Volvo S60.

"Att S60 har en så stark närvaro på vägen beror till stor del på strålkastarnas fokuserade och beslutsamma look", förklarar Volvo Cars exteriördesigner Peter Reuterberg. "När vi designade bilens "face" tänkte vi på ögonen hos en varg. S60 har ett självsäkert och fokuserat uttryck, som ett kraftfullt djur." Motorhuvens skulpterade ytor accentuerar Volvos klassiska v-form med en ändamålsenlig "rynkning" som går hela vägen ned till strålkastarna. Bilen har en skönhet som – i likhet med annan modern skandinavisk design – är djupt rotad i naturen. "De rena ytorna och konturerna ger den en mycket skandinavisk känsla", säger Reuterberg. De muskulösa skuldrorna är ytterligare ett omisskännligt Volvodrag – precis som den uttrycksfulla grillen med den ikoniska Volvodiagonalen. Allt detta befäster bilens självsäkra look och visar världen att den är stolt över att vara en Volvo.

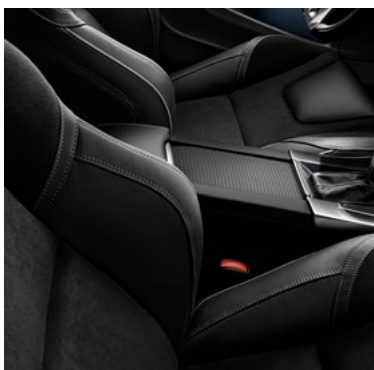
UTSIKTERNA FÖR EN PERFEKT KÖRUPPLEVELSE.

Vi designade förarmiljön i S60 utifrån dig som förare. Ta plats i förarsätet och upplev hur instrumentpanelen – som är vinklad mot dig – ger dig känslan av total kontroll. Högprestandamotorcyklar inspirerade oss till idén med ett enkelt runt huvudinstrument omgivet av två mindre instrumenttavlor. Sedan skulpterade vi varsamt den treekrade ratten med ambitionen att ge dig tydlig kontakt med bilen och vägbanan. Men sätet är minst lika viktigt. Vi på Volvo Cars är stolta över våra säten som både ger skön komfort och överlägset stöd för att du ska känna dig lika fräsch i slutet av resan som i början.

Våra sportsäten ser fantastiska ut och ger dig – trogna vår passion för ergonomisk design – ett enastående sidostöd hela vägen från

höften upp till axlarna och håller dig stadigt på plats även vid forcerad kurvtagning.

Naturligtvis är vi också engagerade i att skapa en ren miljö inuti din bil. Som en del av CleanZone – vår strategi för ren kupéluft – är samtliga interiörmaterial i din Volvo allergitestade och släpper inte ifrån sig några hälsovådliga gaser. I CleanZone ingår även ett högeffektivt damm- och pollenfilter. Och ännu bättre blir det med vårt Interior Air Quality System. Det använder bland annat ett aktivt kolfilter för att minska halterna av hälsovådliga gaser och partiklar för att du och dina passagerare ska kunna njuta av ren kupéluft – även i städer med mycket luftföroreningar.



Du behöver inte ta händerna från ratten när du växlar upp och växlar ner med automatlådan i det manuella sportläget – du bara klickar dig mellan växlar med växlingspaddlarna. Du har total kontroll över din bil, med bägge händerna på ratten. Och de snabba växlingarna ger dig en ännu mer dynamisk körupplevelse när du är på det humöret.

"Vi designade förarmiljön utifrån dig som förare."



SENSUS

*Det intuitiva sättet
att samspela med din bil.*

Volvo Sensus är vår övergripande filosofi för hur du ska kunna vara uppkopplad med bilen och världen omkring dig. Det betyder att du är på vägen men inte offline. Med Sensus Connect kan du förvandla huvuddisplayen på 7-tum till ett uppkopplat infotainmentcenter. Utöver att surfa på nätet, kan du nyttja olika appar – från Stitcher till Tuneln. Sensus Connect ger dig också tillgång till enkla internetkartor, och för att få nytta av vägvisning, 3D-vyer och olika navigationsappar, kan du komplettera med Navigation. Och vill du lyfta din uppkoppling till nästa nivå, finns Volvo On Call. Det ger dig en stabil 3G-uppkoppling med bra mottagning via bilens integrerade takantenn. Du kan också skapa en egen wifi-zon för alla mobila enheter i din bil. Dessutom gör funktionen Connected Service Booking att du kan boka nästa service utan att lämna förarsätet.

Till Sensus hör också en högklassig ljudupplevelse. Därför skapade vi vårt high-end-ljudsystem Premium Sound med Harman Kardon®. Systemet har 12 hifi-högtalare och en förstärkare med Dirac Live® – den nya generationens ljudförbättringssystem. Den här ljudanläggningen ger alla i bilen en enastående ljudupplevelse, med ett naturtroget ljud såväl som en imponerande basåtergivning. Du ansluter enkelt olika externa mediaspelare.

Vår digitala förardisplay är ytterligare ett glädjeämne. Den ger dig all information du behöver utan att för den skull överskölja dig med data, och den har tre olika display-teman – Elegance, Eco och Performance – som gör att du kan anpassa utseendet på instrumenten och användargränssnittet efter dina personliga önskemål. De fysiska reglagen, som den flytande mittkonsolen med sin intuitivt utformade klimatkontroll, är ytterligare exempel på skandinavisk design som är både funktionell och vacker.



"Sensus handlar om att göra ditt samspel med bilen mer intuitivt, och att säkerställa att du är på vägen och inte offline."







Volvo On Call. Gör ditt liv lite mindre komplicerat. Upplev en värld där du är uppkopplad till din Volvo med vår mobilapp Volvo On Call.

Volvo On Call är din digitala nyckel till ett utbud av smarta tjänster som gör livet lite enklare och förhöjer upplevelsen av att äga en Volvo. Vissa tjänster kan du ta del av redan idag, och ännu fler kommer att introduceras senare. Volvo On Call kopplar också upp din Volvo med resten av världen och låter dig kontrollera bilen på distans. Kalla morgnar kan du fjärrstyra den programmerbara bränsle drivna motorvärmaren med appen och även starta motorn för att värma upp kupén så att du får en behagligare start på dagen. När som helst kan du kontrollera att du låst bilen och låsa den ifall du glömt det. Med Volvo On Call kan du också skapa en wifi-hotspot där alla i bilen kan koppla upp sig mot internet.

Du kan planera resorna hemifrån och sända resmålet direkt till din bil, så när du är redo för avfärd är navigationssystemet redan förberett. Den kan också synkronisera med din kalender för att påminna dig om möten och visa vägen dit.

Volvo On Call är kompatibelt med din smartphone, iPad®, Windows 10-baserade PC eller surfplatta samt bärbara enheter som Apple Watch – du kan även kontrollera din bil på distans med röststyrning via Microsoft Band 2. Och skulle du behöva vägassistans eller hjälp i en nödsituation kopplas du direkt till Volvo On Calls servicecenter. Om bilens larm löst ut underrättas servicecentret automatiskt och du blir kontaktad. Skulle bilen bli stulen kan Volvo On Call hjälpa polisen att spåra bilen.

Volvo On Call informerar dig även om bränslenivå, loggar färd-data och talar om för dig när det är dags för service. Det är ännu ett exempel på Volvo-innovationer där människan är i centrum för att förbättra ditt liv.

D4 | Classic Summum
467 Magic Blue metallic | 19-tums
aluminiumhjul, Portia, Silver Diamond Cut

Lys upp mörkret. Nu har mörkerkörningen blivit betydligt behagligare och säkrare. Vårt aktiva helljus Active High Beam gör att du kan köra på helljuset hela tiden. Du behöver inte skifta mellan halv- och helljus, och när du möter eller hinner upp ett annat fordon bländas helljuset automatiskt av exakt så mycket som det behövs för att inte blända – samtidigt som du har fördelen av att vägbanan såväl som området vid sidan av vägen lysas upp. Den här intelligenta tekniken kan även känna igen fotgängare och cyklister för att inte heller blända dem. Och när du kommer in i stan, stängs helljuset av.

INTELLISAFE

*Intuitiv säkerhet från Volvo Cars.
För dig, och för dem omkring dig.*

För oss på Volvo Cars är säkerhet en del av vårt DNA. Vi har skapat några av världens mest banbrytande innovationer inom teknik som räddar liv – som till exempel trepunktsbältet som anses vara bland de viktigaste innovationerna i mänsklighetens historia. Men vi siktar högre än så. Vår vision är att ingen ska omkomma eller skadas allvarligt i en ny Volvo efter år 2020.

IntelliSafe är vår filosofi för ett mer harmoniskt förhållande mellan bilar och människor. För att uppnå detta har vi fyllt din Volvo med smarta och intuitiva innovationer för säkrare bilkörning. Och våra IntelliSafe- teknologier hjälper inte bara till att skydda människorna inuti bilen – vi bryr oss också om människorna utanför, till exempel med teknik som hjälper dig undvika kollisioner med fotgängare och cyklister.

City Safety är ett av våra system som hjälper dig undvika krockar med andra fordon. När du kör i farter upp till 50 km/h håller City Safety koll framför din bil och bromsar automatiskt ifall du är på väg att köra in i ett framförvarande fordon. Vid högre hastigheter får du support av vår Kollisionsvarnare med full autobroms och Pedestrian/Cyclist Detection som uppmärksammar dig om du ligger för nära ett fordon och risken för en kollision är överhängande – på dagen såväl som natten. I dagsljus reagerar systemet även för fotgängare som kommer i din väg och för cyklister som färdas åt samma håll som din bil. Och skulle det behövas, bromsas bilen automatiskt för att hjälpa dig undvika eller mildra en kollision.

För att hjälpa dig ligga kvar i ditt körfält uppmärksammas du av Lane Departure Warning eller får, beroende på ditt val av motor, mild

styrassistans av Lane Keeping Aid om du oavsiktligt skulle korsa en vägmarkering – det finns även en Driver Alert-funktion som påminner dig att ta en paus om ditt körbeteende visar tecken på trötthet.

Våra IntelliSafe-teknologier stödjer dig också i din dagliga körning. Road Sign Information är en funktion som håller dig uppdaterad om gällande fartgränser och andra viktiga trafikskyltar. På natten gör våra Active High Beam-strålkastare att du kan köra med konstant helljus för att ge dig optimal sikt utan att för den skull blända andra trafikanter. Och för att göra bilkörningen lite mer avslappnad, håller vår adaptiva farthållare automatiskt din förinställda hastighet och avståndet till framförvarande fordon. I långsam stadstrafik kan vår köassistant automatiskt hålla avståndet till bilen framför dig – från stillastående upp till 30 km/h. Vårt BLIS™-system hjälper dig att tidigt upptäcka fordon i döda vinkeln, medan Cross Traffic Alert-funktionen gör det enklare och säkrare att backa ut från trånga parkeringsplatser där sikten kan vara begränsad.

Och eftersom vi vet att du älskar att köra bil, ser våra aktiva IntelliSafe-teknologier som antisladdsystemet Electronic Stability Control till att du får trygga och stabila köregenskaper i alla situationer utan att kompromissa med körglädjen. Det handlar helt enkelt om att ge dig den mest människocentrerade körupplevelsen, på dina villkor. Och att människor ska få vara säkra, oavsett om de råkar befinna sig inuti eller utanför din bil.

"Vår vision är att ingen ska omkomma eller skadas allvarligt i en ny Volvo efter år 2020."



D4 | Classic Summum
467 Magic Blue metallic | 19-tums
aluminiumhjul, Portia, Silver Diamond Cut

LÄS MER PÅ [VOLVOCARS.SE](https://www.volvocars.se)



City Safety kan se till att du inte kör in i framförvarande fordon om du gör en hastig inbromsning. Detta avancerade IntelliSafe-system bromsar automatiskt för att undvika en kollision och är aktivt upp till 50 km/h – en kollision kan undvikas så länge fartskillnaden mellan din bil och fordonet framför är upp till 15 km/h.



Vi bryr oss även om dina medtrafikanter. Därför har vi utvecklat Pedestrian Detection och Cyclist Detection med full autobroms som håller uppsikt på folk som går i din väg eller cyklar i samma riktning som din bil och bromsar automatiskt om du inte hinner reagera i tid.





Vårt IntelliSafe Surround-system använder radarsensorer för att uppmärksamma dig på fordon i närheten av eller i döda vinkeln i körfältet närmast dig. På så sätt minskar risken att du byter körfält när det inte är säkert.

Cross Traffic Alert är en funktion som håller uppsikt på fordon som annars kan vara svåra att se när du backar ut från en skymd parkering.

D4 | Classic Summum

467 Magic Blue metallic | 19-tums aluminiumhjul, Portia, Silver Diamond Cut



DRIVE-E

Njut mer. Förbruka mindre.

Drive-E är inte bara vår nya generation högeffektiva drivlinor. Det är också vårt heltäckande förhållningssätt till effektiv bilkörning. Och även om vi med stort engagemang utvecklar smartare och mer innovativa teknologier för att minska våra bilars miljöpåverkan, tappar vi aldrig körglädjen ur sikte. I korthet betyder det att du inte behöver försaka prestanda och suverän körbarhet för att få fördelarna av hög bränsleeffektivitet och låga koldioxidutsläpp.

Vårt motorprogram Drive-E består av högeffektiva 2,0-liters fyr-cylindriga bensin- och dieselmotorer. Till flera av dessa turboladdade kraftkällor med låg inre friktion och låg vikt har vi kopplat vår helt nya åttastegade Geartronic™ automatlåda som ger dig optimal prestanda vid alla varvtal.

Din Volvo har också funktionen ECO+ som, beroende på hur du kör, kan minska bränsleförbrukningen med upp till fem procent. ECO+ optimerar inte bara växlingspunkterna, motorstyrningen och trottelpresponsen. Den inkluderar även en frihjulsfunktion. När du släpper gaspedalen vid hastigheter över 65 km/h frikopplas kopplingen och du utnyttjar bilens rörelseenergi för att hålla farten samtidigt som du sparar bränsle. Och för att ytterligare reducera dina koldioxidutsläpp i stadstrafik hjälper vår Start/Stopp-teknik till med att eliminera tomgångskörning vid stillastående.

Våra Drive-E dieselmotorer har ytterligare teknik för att minska bränsleförbrukning och utsläpp. Dubbelturbo och vår revolutionerande bränsleinsprutning i-Art ser till att dessa motorer ger snabb, ren och effektiv prestanda. Varje cylinder har sitt eget microchip och trycksensor för att ge perfekt bränsleblandning. Dessutom gör det att dessa avancerade motorer är perfekt avstämda även efter flera års körning.



"Med vår nya generation fyrcylindriga 2,0-liters drivlinor Drive-E behöver du inte försaka prestanda och suverän körbarhet för att få fördelarna av hög bränsleeffektivitet och låga koldioxidutsläpp."

DRIVE-E | 19



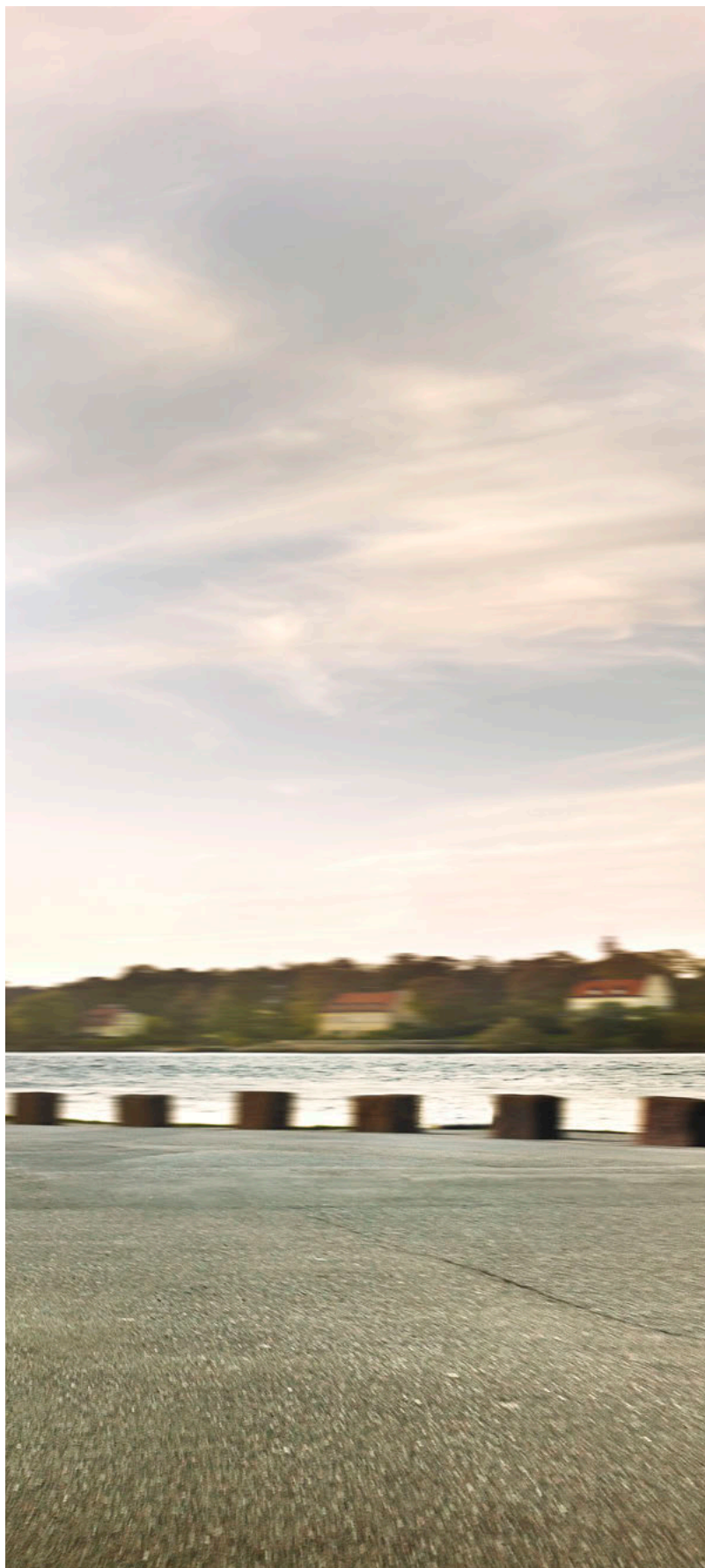
LÄS MER PÅ VOLVOCARS.SE

NÄR DU ACCELERERAR UT UR EN KURVA ... DET ÄR SOM OM DEN KAN LÄSA DINA TANKAR.

För att din S60 instinktivt ska följa din minsta vink, fokuserade vi på bilens naturliga kördynamik.

När du till exempel accelererar ut ur en snäv kurva, kommer din S60 att följa ditt vägval med närmast telepatisk precision. Som förare kommer du att älska Corner Traction Control, ett så kallat torque vectoring-system som hjälper dig undvika understyrning genom att balansera exakt rätt mängd motor- och bromskraft mellan drivhjulen när du drar iväg ut ur kurvan. Det här är också något du har nytta av när du svänger ut på en större väg och snabbt behöver komma ikapp trafiken.

Dessutom är ett bra chassi grunden för alla välbalanserade körbilar, och som S60-ägare kan du välja mellan tre olika typer av chassin: Touring, Dynamic och R-Design Sportchassi. Våra ingenjörer har lagt ned tusentals timmar för att fullända dessa chassin. Och vi tror att du kommer att bli förtjust över resultatet: en lyhörd, följsam körupplevelse där du har total kontroll, vilket chassi du än väljer.





DIN RESA BÖRJAR HÄR.

Vi skapade S60 med ett enda syfte: att förse dig med en bil som perfekt passar dig och din livsstil. En bil som motsvarar dina förväntningar på en dynamisk körupplevelse med avspänd komfort och sofistikerad design – byggd med omtanke om människor och världen vi delar. En bil som är intuitiv att använda, som gör livet lite enklare och som är en glädje att leva med varje dag.

En dynamisk effektiv drivlina är hjärtat i din S60. Vilken du än väljer, kan du njuta av vår senaste Drive-E-teknik som ger dig

omedelbar respons och en smidig körning. Bränsleförbrukning och koldioxidutsläpp är låga och våra drivlinor uppfyller redan idag framtida avgaskrav.

Våra Drive-E-drivlinor inkluderar avancerade diesel- och bensinmotorer kopplade till vår smidiga åtta- eller sexstegade Geartronic™ automatlåda eller en distinkt sexväxlad manuell växellåda, i kombination med vår responsiva fyrhjulsdraft AWD eller framhjulsdraft.

Gör ditt val, och njut av resan vart den än tar dig.

T3

Vi konstruerade vår bensinmotor T3 på 152 hk/250 Nm för att ge dig både mer effekt och mindre utsläpp. Motorn är kopplad till en distinkt 6-växlad manuell växellåda eller vår bränslesparande 6-stegade Geartronic™ automatlåda – du får både låg bränsleförbrukning och jämn kraftutveckling över hela registret.

D4 AWD

Den förfinade femcylindriga D4 AWD-motorn på 190 hk/440 Nm ger dig omedelbar kraft över hela varvtalesregistret. Vår responsiva fyrhjulsdraft och en 6-stegade Geartronic™ automatlåda ger dig full kontroll över körningen.

D4

Med vår sofistikerade fyrcylindriga dieselmotor D4 på 190 hk/400 Nm kan du njuta mer och förbruka mindre. D4 är konstruerad för att ge en optimalt effektiv och förtroendeingivande körupplevelse och finns med en distinkt 6-växlad manuell växellåda eller vår smidiga 8-stegade Geartronic™ automatlåda.

D3

Vi konstruerade dieselmotorn D3 på 150 hk/320 Nm för att ge dig den ultimata kombinationen av bränsleekonomi, prestanda och förfining. D3 är den perfekta partnern för alla dina resor och finns med en 6-växlad manuell växellåda eller vår 6-stegade Geartronic™ automatlåda.

D4 | Classic Summum
714 Osmium Grey metallic







Volvo S60 Classic Edition
Den höga standardutrustningsnivån möter dina krav på stil, komfort och säkerhet.



Volvo S60 Classic Momentum
Förhöj den eleganta looken och utstrålningen hos din Volvo sportsedan.



Volvo S60 Classic Summum
Det sofistikerade uttrycket för svensk lyx.



Volvo S60 Classic R-Design
Med passion för bilkörning, karakteriserad av dynamisk sportighet, stil och kontroll.



Volvo S60 Cross Country Plus Classic
Den både eleganta och kapabla Cross Country sportsedanen, byggd för att förhöja varje äventyr.

SKAPA DIN EGEN VOLVO S60.

I allt vi gör sätter vi människan främst. Detta ger dig också friheten att skapa en Volvo som perfekt matchar din stil och din personlighet.

För att se till att du får din S60 precis som du vill ha den har vi skapat ett brett utbud av olika tillval, utrustningsnivåer och personliga uttryck. Även om din S60 är generöst utrustad redan på standardnivån Classic Edition, vill du kanske sätta ytterligare spets på upplevelsen med utrustningsnivån Classic Momentum. Kanske vill du unna dina sinnen svensk lyx på högsta nivå? Då kommer du att känna

dig som hemma med Classic Summum. Eller vill du ha en sportigare stil inifrån och ut? I så fall kan du ta dig en närmare titt på Classic R-Design. Och föredrar du äkta allvägskapacitet som tar dig och dina äventyr ännu längre, finns den både robusta och eleganta S60 Cross Country Classic. Vad du än föredrar, kan du lita på att det finns en S60 för dig. Läs vidare och se hur din nya S60 kommer att se ut.

RÄTT UTRUSTNING FÖR DIN KÖRUPPLEVELSE.

Att välja Volvo S60 är lätt. Och nu behöver du bara välja den utrustningsnivå som passar dig. Redan standardnivån Classic Edition ger dig en mycket hög teknisk nivå som möter höga krav på stil, komfort och säkerhet. Bland annat ingår vår avancerade tvåzons klimatautomatik med hög luftkvalitet för alla i bilen och kan ställas in individuellt för vänster och höger sida i kupén. Du och dina passagerare färdas bekvämt i textilkädda komfortsäten, och i baksätet ser ett mittarmstöd med mugghållare till att öka långfärdskomforten. Sensus Connect med bland annat en 7-tums mittdisplay ger dig tillgång till ett stort utbud online-tjänster och olika appar.

Alla i bilen kommer att uppskatta den höga ljudkvaliteten från audiosystemet High Performance med åtta högtalare och smarta USB/AUX-anslutningar. Bluetooth® gör att du kan koppla ihop din smarttelefon med din S60 och glädjas åt fördelarna med strömmad musik och handsfree-funktionalitet för din smarttelefon. Den läderklädda ratten och växelspaksknoppen är sköna att greppa, och med de integrerade knapparna i ratten kontrollerar du bekvämt audiosystemet och farthållaren. En regnsensor aktiverar vindrutetorkarna

automatiskt när de behövs och anpassar intervallen efter de yttre förhållandena. Dessutom sitter det sensorer i bakre stötfångaren för att underlätta när du backar och ska parkera. Och naturligtvis ingår även vår världsledande IntelliSafe-teknik inklusive det prisbelönta City Safety-systemet och vårt anti-sladdsystem Electronic Stability Control.

Med S60 Classic Momentum tar du välbefinnandet till nästa nivå. Interiörens stämningsbelysning och dekorinlägg i Brushed Aluminium tillsammans med Silk Metal-detalyer i den läderklädda ratten ger en touch av sportig elegans. Den digitala förardisplayen ger dig ännu mer kontroll. Beroende på din sinnesstämning har du tre grafiska teman att välja mellan: Elegance med ett stilfullt svart färgtema, det gröna Eco-temat och ett Performance-tema i sportigt rött. Vid trånga parkeringar kommer du att sätta värde på de elektriskt infällbara ytterbackspeglarna med markbelysning. När du kör i mörkret ser de dynamiska Dual-Xenon-strålkastarna med Active Bending Light till att optimera din sikt genom kurvorna. Och kompletterar du med den intelligenta helljusfunktionen Active High Beam kan du köra på helljuset hela tiden utan att blända andra trafikanter.

S60 CLASSIC EDITION

Omfattar:

16-tums aluminiumhjul Hera | 3-punkts säkerhetsbälte på alla 5 platser med bältespåminnare | Tvådelat baksäte 40/60 | Krockkudde, förar- och passagerarsida | Charcoal dekorinlägg | City Safety | Corner Traction Control (CTC) | Mugghållare, fram | Electronic Stability Control (ESC) | Parkeringsbroms, elmanövrerad | Klimatautomatik (ECC) | Eluttag i fram- och baksäte | Krockgardin (IC) | ISOFIX, bak | LED DRL (Daytime Running Light) | Komfortstol textil | Yttertemperaturmätare | Fjärrstyrt centrallås | Sidokrockkuddar i framstolarna | Färdator |

Däcklagningssats | Indirect Tyre Pressure Monitoring System (TPMS) | WHIPS™ (Whiplash Protection System, skydd mot whiplash-skador) | Rattknappar för ljudanläggning och telefon | Farthållare | Belysta make-upspeglar i solskydden | Växelspaksknopp, läderklädd | Läderratt | Låsbara hjulmuttrar | Passagerarstol juster- och vinklinsbar i höjdd | Parkeringsensor, bak | Sensus Connect High Performance 7" färgskärm | Regnsensor | Mittarmstöd bak med mugghållare och förvaringsfack

S60 CLASSIC MOMENTUM

Inkluderar Classic Edition plus följande:

17-tums aluminiumhjul Pallene | Blank list runt sidorutorna | Brushed Aluminium dekorinlägg | Läderratt med Silk Metal inlägg | Strålkastare Dynamisk Bi-Xenon | Ytterbackspeglar

(med markbelysning) elektriskt infällbara | Stämningsbelysning, interiört | Digital förardisplay, 8" | Rostfri tröskeldekor i lastutrymmet

För fullständig lista, se "utrustningsnivåer" sidan 50–51.

1. Bakre parkeringsensorer ger hjälpsam support när du backar din S60 Classic Edition. **2.** S60 Classic Edition med Hera 16-tumshjul och halogenstrålkastare. **3.** S60 Classic Edition med läderratt, analog förardisplay och Sensus Connect med 7-tums mittdisplay och vårt välljudande audiosystem High Performance med intuitiva rattknappar och strömning via Bluetooth®. **4.** Inuti S60 Classic Momentum finner du en läderklädd ratt med Silk Metal-inlägg, Brushed Aluminium dekorinlägg och digital förardisplay. **5.** S60 Classic Momentum med Pallene 17-tumshjul och högblanka exteriördetaljer för en elegant framtoning. Distinkta Dual Xenon-strålkastare med aktivt kurvjuster ger dig bättre sikt vid mörkerkörning och sätter spets på exteriöredesignen.



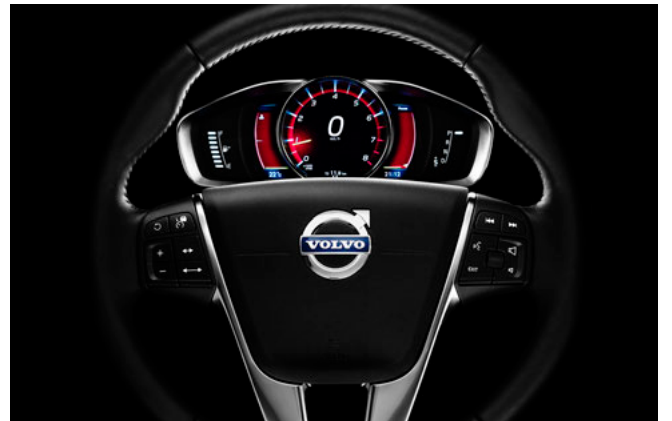
1



2



3



4



5



1

EN HÖGRE NIVÅ AV LYX.

Vi skapade S60 Classic Summum för att möta dina förväntningar på svensk lyx. Den är en komplett utrustad Volvo med ett högst personligt uttryck som frammanar en stark känsla av elegant förfining. Varje detalj är noggrant utvald för att ge dig och dina passagerare en sofistikerad och uppiggande upplevelse.

Exklusiva exteriördetaljer som den distinkta grillen med krominlägg i Silver Metal-finish i kombination med de stilfulla 18-tumshjulen framhäver bilens tidlösa skandinaviska design. Hjulen bidrar också till att förstärka bilens visuella närvaro på vägen.

På insidan fortsätter det lyxiga temat med autentiska, fint bearbetade material som skapar en lounge-liknande atmosfär av generöst

välbefinnande. En känsla som förstärks av textilmattorna och den eleganta klädseln i smidigt Läder. Den elmanövrerade förarstolens minnesfunktion gör att du kan spara dina inställningar för stolen såväl som ytterbackspeglarna. Varje gång du låser upp bilen med fjärrnyckeln justeras förarstolen och backspeglarna automatiskt efter dina senaste inställningar.

Och för en enastående ljudupplevelse i din S60 Classic Summum kan du komplettera med vårt kraftfulla high-end audiosystem Premium Sound by Harman Kardon® med 12 hifi-högtalare som ger ett rikt, klart och naturtroget ljud var du än sitter. Lägg även till vårt sofistikerade navigationssystem och du får inbyggd, intuitiv vägvisning hela resan.

S60 CLASSIC SUMMUM

Inkluderar Classic Momentum plus följande:

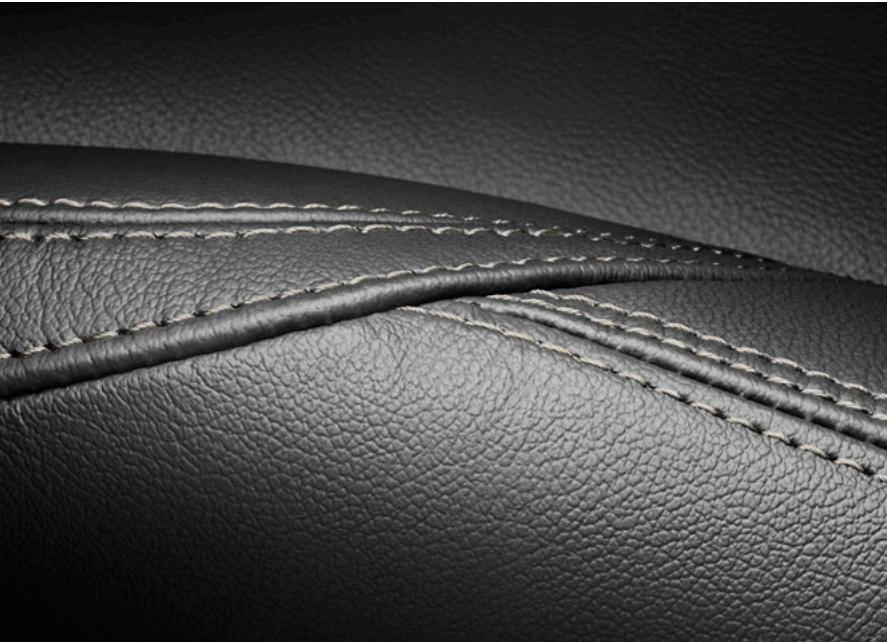
18-tums aluminiumhjul Skadi | Komfortstol läder | Förarstol, elmanövrerad | Textilmattor

För fullständig lista, se "utrustningsnivåer" sidan 50-51.

1. S60 Classic Summum med Skadi 18-tumshjul. 2. Subtila interiördetaljer som den intuitiva klimatkontrollen i genomlyst krom förstärker den exklusiva känslan. 3. Smidig läderklädsel och elmanövrerat förarsäte med minnesfunktion för sätet och ytterbackspeglarna fulländar upplevelsen av svensk lyx i S60 Classic Summum. 4. Den distinkta grillen med krominlägg, Dual Xenon-strålkastare, LED varseljuss och främre spoiler med dekorinlägg i elegant kromfinish.



2



3



4

Det stora utbudet av lacker och fälgar till Volvo S60 gör det möjligt för dig att skapa en sportsedan som verkligen är du. S60 Classic Edition har Hera 16-tums aluminiumfälgar som standard, medan Classic Momentum har Pallene 17-tumsfälgar. Classic Summum är Volvo S60 i sitt mest luxuösa utförande och bjuder bland annat på Skadi 18-tums aluminiumfälgar. För en ännu sportigare eller mer exklusiv framtoning

kan du, oberoende av utrustningsnivå, uppgradera till större fälgar på upp till 19-tum. Den exteriöra kulörpaletten ger dig möjligheten att skapa den S60 som bäst återspeglar din stil och dina preferenser. Du har flera olika kulörer att välja mellan, där var och en ger din Volvo en distinkt prägel av sportig lyx och närvaro.



Portia, 8x19"
Silver Bright



Portia, 8x19"
Svart Diamond Cut



Skadi, 8x18"
Silver Bright
(Standard Classic Summum)



Titania, 8x18"
Svart Diamond Cut



Tucan, 8x18"
Silver Bright



Sadia, 8x17"
Silver



Pallene, 7x17"
Silver
(Standard Classic Momentum)



Hera, 7x16"
Silver
(Standard Classic Edition)



614
Ice White



707
Crystal White pearl



711
Bright Silver metallic



477
Electric Silver metallic



721
Mussel Blue metallic



467
Magic Blue metallic



714
Osmium Grey metallic



492
Savile Grey metallic



717
Onyx Black metallic



019
Black Stone



719
Luminous Sand metallic



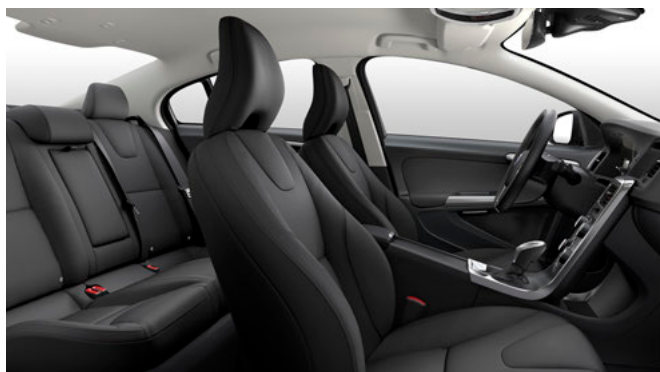
612
Passion Red



Komfortstol

Sportstol

Interiören i S60 är skapad med dig i uppmärksamhetens centrum. Varje detalj, varje linje, varje form vittnar om våra designers strävan efter att skapa ett rum där du känner dig avslappnad och har total kontroll. De ergonomiska sätena är klädda i Offblack Textil (Classic Edition) eller Textil/T-Tec (Classic Momentum) för en sportigare look. För en lyxigare karaktär, kan du uppgradera till Läder vilket också är standard i vår mest exklusiva variant S60 Classic Summum. För att ytterligare förstärka den exklusiva känslan i kupén, har utrustningsnivån Classic Momentum och Classic Summum dekorinlägg i Brus-hed Aluminium med möjligheten att uppgradera till inlägg i äkta trä.



1



5



9



13

KLÄDSLAR Textil, Komfortstol (Standard Classic Edition) 1. Offblack i Offblack interiör med Quartz innertak, 3001 **Textil/T-Tec, Komfortstol (Standard Classic Momentum)** 2. Offblack i Offblack interiör med Quartz innertak, 3601 3. Offblack i Offblack interiör med svart innertak, 3661 **Läder, Komfortstol (Standard Classic Summum)** 4. Offblack i Offblack interiör med Quartz innertak, 3701 5. Offblack i Offblack interiör med svart innertak, 3761 6. Soft Beige i Offblack interiör med Soft Beige innertak, 370P 7. Soft Beige i Sandstone Beige interiör med Soft Beige innertak, 371T **Läder, Sportstol** 8. Offblack i Offblack interiör med Quartz innertak, 3301 9. Offblack i Offblack interiör med svart innertak, 3361 10. Soft Beige i Offblack interiör med Soft Beige innertak, 330P 11. Soft Beige i Offblack interiör med svart innertak, 336P 12. Beechwood Brown/Offblack i Offblack interiör med Quartz innertak, 3303 13. Beechwood Brown/Offblack i Offblack interiör med svart innertak, 3363 14. Soft Beige i Sandstone Beige interiör med Soft Beige innertak, 331T



2



3



4



6



7



8



10



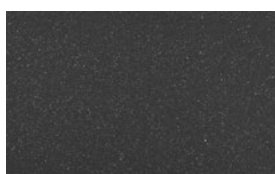
11



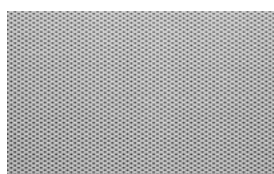
12



14



15



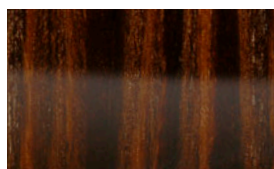
17



19



16



18

DEKORINLÄGG 15. Charcoal (Standard) 16. Brushed Aluminium (Standard Classic Momentum & Classic Summum) 17. Milled Aluminium 18. Urbane Wood
19. Piano Black Wood

VOLVO S60

D4 | Classic R-Design
720 Bursting Blue metallic | 19-tums
aluminiumhjul, Ixion IV, Mattsvart Diamond Cut



RDESIGN

INSPIRERAD AV KONSTEN ATT KÖRA BIL.

Om du älskar bilkörning, är S60 Classic R-Design för dig. R-Design har en unik personlighet som fångar spänningen i en själfull körupplevelse – karakteriserad av stil, respons och kontroll. En mängd unika designdetaljer lyfter den dynamiska själen hos din Volvo och ger den en sportigare och mer distinkt närvaro på vägen. Det är ett uttryck som fångar ögat ur varje vinkel och antyder löftet om fantastisk bilkörning, om och om igen. Och du kan lita på att S60 R-Design kommer att leverera. Omgiven av noggrant utförda och uttrycksfulla interiör-

detaljer, kan du känna det i samma ögonblick som du tar plats i det skulpterade R-Design-sportsätet. Allt – från den eleganta R-Design-klädseln i Nubucktextil/läder, ladderratten och den digitala förar-displayen, till de unika dekorinlägggen och det svarta innertaket – finns där för att inspirera och stötta din bilkörning. Och för ännu vassare vägegenskaper bjuder S60 Classic R-Design även på ett fintrimmat, sänkt sportchassi.

VOLVO S60 CLASSIC R-DESIGN

Inkluderar Classic Momentum plus följande:

18-tums aluminiumhjul Ixion III | Läderklädd sportratt med kontrasterande söm | Grill i mattsvart | Dekorinlägg R-Design Aluminium | Sportsäten klädda i Nubucktextil/läder | Sportpedaler

För fullständig lista, se "utrustningsnivåer" sidan 50–51.

R-Design | Backspegelkåpor i silver-finish | Lågt sportchassi | Parkeringsensor, bak | Unik R-Design softnose | Diffuser i bakre stötfångare i Ironstone färg



1

R-Design är Volvo i smart designad sportig outfit – det handlar om ren känsla och en prestandainspirerad look, inifrån och ut. Det är ett uttryck som verkligen drar till sig blickarna, med sportiga exteriöra designdetaljer som en distinkt mattsvart grill med högblanka ribbor, främre spoiler, backspegelkåpor i matt Bright Silver-finish och kraftfulla 18-tums aluminiumhjul. Ett exklusivt sportigt uttryck som avrundas perfekt av de kromade dubbla slutrören och den racinginspirerade diffusorn.

På insidan fortsätter det sportiga temat med unika R-Design aluminiumlägg, svart innertak och R-Design sportsäten klädda i Nubucktextil/Läder eller perforerat sportläder. Tillsammans ger dessa detaljer kupén en teknisk, cockpitliknande känsla. Kontrasterande sömmar i sätena, växelspaksdamasken och ratten i perforerat läder förstärker den både sportiga och eleganta framtoningen. De djupt skålade R-Design sportsätena omsluter dig från låren upp till axlarna för att

ge komfortabelt stöd och känslan av kontroll som du förväntar dig av en äkta förarbil. Känslan av kontroll förstärks av den intuitiva, digitala förardisplayen som även ger dig möjligheten att få förarinformationen presenterad i en unik R-Design-look.

Bakom ratten kan du njuta av den vassa responsen och feedbacken från kvickare styrning och ett finstämt R-Design sportchassi. Chassit, som är sänkt och uppstyvat, har anpassade krängningshämmare och styvare fjädrar. De bakre stötdämparna av enkelrörstyp (monotube) är konstruerade för att reagera snabbare och på så sätt bidra till bättre karosskontroll i alla situationer. Styvare bussningar i kombination med fjäderbensstug styvar upp chassit för att ge mer kontrollerade karosrörelser vid avancerad kurvtagning – som förare kan du njuta av en sportig, distinkt körupplevelse som inte kompromissar med åkkomforten. S60 R-Design finns till alla drivlinor.



2



3



4



5



Ixion IV, 8x19"
Mattsvart Diamond Cut



Ixion III, 8x18"
Mattsvart Diamond Cut

Exteriören lämnar ingen tvekan om intentionerna med din S60 Classic R-Design. Lackerna är noggrant utvalda för att matcha bilens dynamiska karaktär – var och en med sitt unika uttryck. Som den exklusiva lacken Bursting Blue metallic – den är unik för R-Design och ger en teknisk, sportig look som harmonierar

perfekt med karossdetaljerna i högblankt svart och Silk Metal-finish. De nya femkrade R-Design-hjulen Ixion på 18- eller 19-tum ger din S60 R-Design en överlägsen närvaro på vägen som placerar din sportsedan i en klass för sig.



614
Ice White



707
Crystal White pearl



477
Electric Silver metallic



720
Bursting Blue metallic



714
Osmium Grey metallic



492
Savile Grey metallic



717
Onyx Black metallic



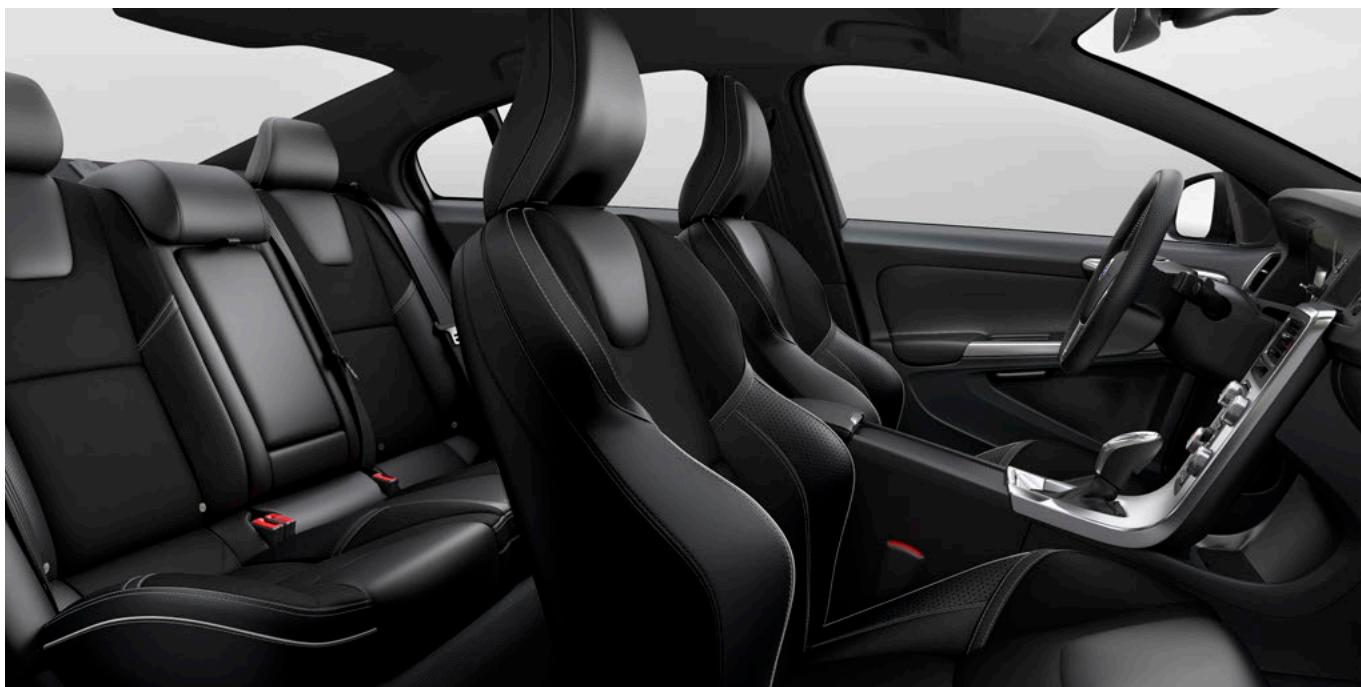
612
Passion Red

Bakom ratten i din S60 Classic R-Design kan du njuta av en dynamisk och förarorienterad interiör uppbyggd av högklassiga material. De skulpterade R-Design sportsätena ger avspänt stöd genom alla kurvor som vägen har i beredskap, medan den exklusiva klädseln i Nubuck-

textil/Läder eller perforerat sportläder med kontrasterande sömmar ger en både sportig och sofistikerad känsla. En upplevelse som ytterligare förstärks av R-Design-inläggen i aluminium som perfekt kompletterar interiören i Offblack.



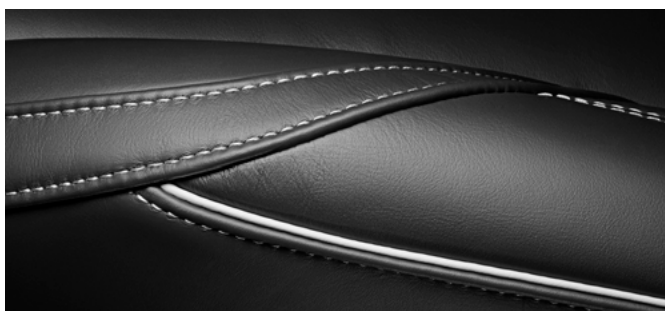
KLÄDSLAR Nubucktextil/Läder 1. Offblack i Offblack interiör med svart innertak, 3R60 Perforerat sportläder 2-3. Offblack i Offblack interiör med svart innertak, 3T60
DEKORINLÄGG 4. R-Design Aluminium



1



2



3



4

VOLVO S60

D4 AWD

714 Osmium Grey metallic | 19-tums
aluminiumhjul, Bor, Svart Diamond Cut



KÖRDYNAMIK MED LUST FÖR ÄVENTYR.

Volvo S60 Cross Country är en sportig sedan med känsla för äventyr. Med en både robust och förfinad design är det här en kapabel bil med en egen unik identitet och som ger dig en engagerande körupplevelse. Förhöjd markfrigång och ett kapabelt chassi gör att S60 Cross Country levererar vad utsidan lovar: den ger dig äkta allvägs- och allväderskapacitet, särskilt om du väljer fyrhjulsdraft.

I samma ögonblick som du fäster blicken på Volvo S60 Cross Country förstår du att den menar allvar. Robusta designelement förstärker bilens muskulösa hållning och talar tydligt om att det här är en bil som är redo för äventyr.

Och mest av allt är S60 Cross Country en dynamisk förarbil. Bakom ratten kan du njuta av en engagerande körupplevelse, hur avlägset ditt resmål än är.

S60 Cross Country rör sig lika hemtamt på alla vägar – från ruffiga grusvägar till ändlösa motorvägar – och är verkligen en Volvo som låter dig förverkliga dina äventyr. Allväderskapaciteten och förmågan att då och då kunna lämna allfarvägarna är högt prioriterade egenskaper. För detta behöver du en tuff, tålig och välutrustad partner som inte kompromissar med vare sig kapacitet eller förfining. Och det är precis vad S60 Cross Country handlar om.

Två olika utrustningsnivåer gör att du enkelt skapar din egen S60 Cross Country. Gör ditt val, och snart kan du njuta av äventyren som ligger framför.

S60 CROSS COUNTRY PLUS CLASSIC

Omfattar:

17-tums aluminiumhjul Valder | 3-punkts säkerhetsbälte på alla 5 platser med bältespåminnare | Tvådelat baksäte 40/60 | Krockkudde, förar- och passagerarsida | Brushed Aluminium dekorinlägg | Komfortstol Textil/T-Tec | City Safety | Corner Traction Control | Mugghållare, fram | Electronic Stability Control (ESC) | Parkeringsbroms, elmanövrerad | Klimatautomatik ECC | Belysta make-upspegel i solskydden | Krockgardin (IC) | ISOFIX, bak | LED DRL (Daytime Running Light) | Yttertemperaturmätare | Låderratt med Silk Metal inlägg |

Växelspaksknopp, läderklädd | Sensus Connect High Performance 7" färgskärm | Digital förardisplay, 8" | Färddator | Indirect Tyre Pressure Monitoring System (iTPMS) | Däcklagningssats | Rattknappar för ljudanläggning och telefon | Farthållare | Bakspeglar med markbelysning, elinfällbara | Parkeringssensor, bak | Regnsensor | Strålkastare Dynamisk Bi-Xenon | Stämningbelysning, interiört | Rostfri tröskeldecor i lastutrymme | Luffördelningssymbol med genomlyst krom | Innerbackspegel, automatisk avbländande | Classic emblem

S60 CROSS COUNTRY PRO CLASSIC

Inkluderar Plus Classic plus följande:

18-tums aluminiumhjul Neso | Komfortstol läder | Förarstol, elmanövrerad | Textilmattor

VOLVO S60

D4 AWD

714 Osmium Grey metallic | 19-tums
aluminiumhjul, Bor, Svart Diamond Cut





Volvo S60 Cross Country erbjuder en egensinnig, elegant och uttrycksfull stil med 201 mm markfrigång och möjligheten till AWD fyrhjulsdraft. Den har en unik kombination av sportig coupé-look och tuffhet som tar dig längre på vägen mot äventyret, oavsett väder och resmål.

Bilens robusta designdetaljer utmanar dig att trotsa elementen och vidga dina territorier. Den specialdesignade fronten med svart, bikakemönstrad grill och främre skidplate ger bilen en unik Cross Country-identitet. De svarta skärmbreddarna bidrar till en bredbent och muskulös hållning och övergår sömlöst i den distinkta tröskeldekoren i matt silverfinish. En bakre skidplate skyddar karossen från stensprut när du lämnar asfaltsvägarna och förstärker bilens kraftfulla uttryck i kombination med de integrerade kromade slutrören. Högblanka svarta designdetaljer som backspegelkåporna och fönster-ramarna adderar ytterligare en exklusiv touch.

Men bilens förmåga att ta sig an dåliga vägar och skogsstigar sker inte på bekostnad av engagerande sportiga körupplevelser: ett spänstigt chassi och Corner Traction Control gör S60 Cross Country genuint roligt att köra också på kurviga landsvägar.

Och väljer du AWD fyrhjulsdraft ökar du din förmåga att ta dig fram under besvärliga förhållanden, medan Hill Descent Control gör att du smidigt och säkert tar dig an riktigt utmanande nedförlut.

Inuti S60 Cross Country kan du och dina passagerare koppla av i en förfinad och genomarbetad kupé med en rad omtänksamma detaljer. Komfortstolarna i Textil/T-Tec ger kroppen skönt stöd, eller så väljer du våra sportstolar för en mer dynamisk upplevelse. Sensus Connect med 7-tums mittdisplay och den digitala förardisplayen med tre grafiska teman ökar känslan av att ha full kontroll, precis som regnsensorn som automatiskt aktiverar vindrutetorkarna när de behövs. Under långresorna kommer dina passagerare i baksätet att uppskatta det bakre mittarmstödet med mugghållare och smart förvaring. Och väljer du S60 Cross Country Pro kan du njuta av komforten i ett el-manövrerat säte klätt i smidigt Läder med kontrasterande sömmar.

Så om du söker en bil som inte bara skiljer sig från mängden utan en som också är en perfekt partner på alla typer av vägar, är Volvo S60 Cross Country för dig. S60 Cross Country finns med tre högeffektiva drivlinor: D4 AWD, D4 och D3.



Bor, 8x19"
Svart Diamond Cut



Portia, 8x19"
Svart Diamond Cut



Tucan, 8x18"
Silver Bright

Distinkta designelement som främre och bakre skidplate tillsammans med tröskeldekoren i matt silverfinish och de stora hjulen samt de svarta hjulhusbreddarna skapar den robusta men ändå eleganta Cross Country-looken. Färgpaletten till våra lacker är inspirerade av

den skandinaviska naturen, där varje nyans vittnar om unikheter, kvalitet och karaktär. Och för att sätta spets på upplevelsen, har du ett urval specialdesignade aluminiumhjul att välja mellan – exklusivt för din S60 Cross Country Classic.



Neso, 7,5x18"
Matt Tech Black Diamond Cut
(Standard Cross Country Pro Classic)



Valder, 7,5x17"
Silver
(Standard Cross Country Plus Classic)



Pangaea, 7x16"
Silver



614
Ice White



707
Crystal White pearl



711
Bright Silver metallic



714
Osmium Grey metallic



717
Onyx Black metallic



712
Rich Java metallic



719
Luminous Sand metallic



Komfortstol

Sportstol

Inuti din S60 Cross Country Classic kan du njuta av en elegant designad kupé med överlägsen finish var du än tittar – från ventilationsutblåsens reglage i Silk Metal-finish till de tygklädda fönsterstolparna och dekorinläggen i aluminium eller äkta trä. Komfortsätena i Textil/T-Tec eller Läder med kontrasterande sömmar ger dig legendarisk Volvokomfort i alla förhållanden. Sportstolarna i Läder ger dig en ännu mer dynamisk upplevelse och är mer skålade för att hålla dig stadigt på plats genom kurvorna.



1



5



9



13

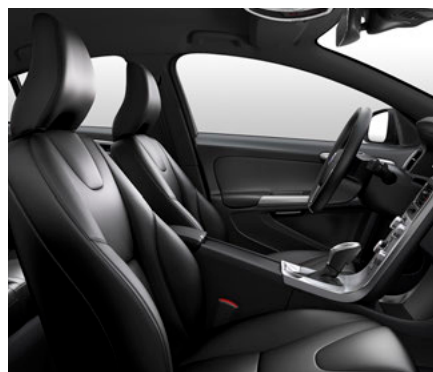
KLÄDSLAR Textil/T-Tec, Komfortstol (Standard Cross Country Plus) 1. Offblack i Offblack interiör med Quartz innertak, 3601 2. Offblack i Offblack interiör med svart innertak, 3661 **Läder, Komfortstol (Standard Cross Country Pro)** 3. Offblack i Offblack interiör med Quartz innertak, 3701 4. Offblack i Offblack interiör med svart innertak, 3761 5. Soft Beige i Offblack interiör med Soft Beige innertak, 370P 6. Soft Beige i Sandstone Beige interiör med Soft Beige innertak, 371T **Läder, Sportstol** 7. Offblack i Offblack interiör med Quartz innertak, 330L 8. Offblack i Offblack interiör med svart innertak, 336L 9. Offblack/Blond i Offblack interiör med Quartz innertak, 330G 10. Offblack/Blond i Offblack interiör med svart innertak, 336G 11. Offblack/Beechwood Brown i Offblack interiör med Quartz innertak, 330N 12. Offblack/Beechwood Brown i Offblack interiör med svart innertak, 336N 13. Soft Beige i Sandstone Beige interiör med Soft Beige innertak, 331T



2



3



4



6



7



8



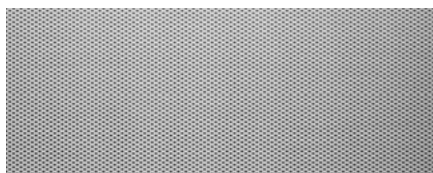
10



11



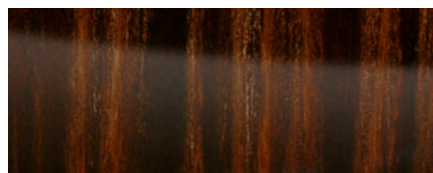
12



14



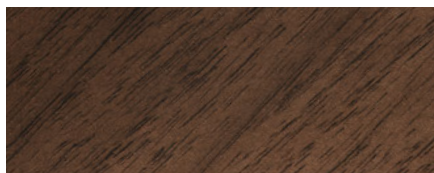
15



16



17



18

DEKORINLÄGG 14. Milled Aluminium 15. Brushed Aluminium (Standard) 16. Urbane Wood 17. Piano Black Wood 18. Linear Walnut

STANDARDUTRUSTNING VOLVO S60 CLASSIC.

BACKSPEGLAR (YTTRE)

- Elmanövrerade med uppvärmning
- Vidvinkelspegel, vänster sida

BAKSÄTE

- Fällbar rygg, delbar 40/60

BELYSNING (INRE)

- I bagageutrymmet
- I handskfacket
- I make-upspeglar, passagerarsida
- Innerbelysning/läslampor med fördröjning
- Instegsbelysning

BELYSNING (YTTRE)

- DRL – Day Running Light
- Dimljus, bak med automatisk avstängning
- Ledbelysning – "Följ mig hem funktion"
- Ljushöjdsreglering (inifrån nerställbara strålkastare)
- Sidopositionsljus

DÖRRAR

- Barnsäkra dörrlås, bak
- Elfönsterhissar, (auto-up/auto-down funktion fram och bak)
- Fjärrstyrt centrallås
- Global closing/opening

FÖRVARING

- Fack med plats för 2 burkar i främre dörr
- Fack i bakdörr
- Fack mellan framstolarna (under armstödet)
- Låsbart handskfack

HJUL

- Däcklagningssats
- iTPMS – Indirect Tyre Pressure Monitoring System

INSTRUMENT

- Färd dator
- Klocka
- Varningssymbol – om den lyser kan du läsa meddelande i informationsdisplayen om vad som inträffat
- Varvräknare
- Volvo Sensus förarinformationssystem
- Yttertemperaturmätare

KLÄDSEL

- Komfortstol Textil

RUTOR

- Bakruta, eluppvärmd
- Tonade rutor
- Vindrutetorkare/spolare med justerbar intervallfunktion

DEKORINLÄGG

- Charcoal

STOLAR

- Framstolar, eluppvärmda
- Förarstol, juster- och vinklinsbar i höjdlid
- Sidokrockkudde i framstolarna

STYRNING

- Justerbar ratt i höjd- och längdled
- Servostyrning

STÖLDSKYDD

- Elektronisk startspärr
- Frilöpande låscylindrar
- Larm, Volvo Guard med blockerat låsläge, BLL
- Rörelse- och nivåsensor

SÄKERHET

- ABS – låsningsfria bromsar
- City Safety system
- ESC – antisladdsystem
- EBA – "panikbromsassistent"
- EBD – elektronisk bromskrafts-fördelning mellan fram- och bakhjul
- EBL – Emergency Brake Light
- Fästögglor för barnstol, bak/fram
- Första förbandskudde
- Högt mittplacerat bromsljus
- IDIS – Intelligent Driver Information System
- ISOFIX-fästen, ytterplatser bak
- Krockgardin, IC – Inflatable Curtain, skydd mot huvudskador
- Krockkudde, förar- och passagerarplats
- Nackskydd på alla fem platserna
- Nyckelavstängning av krockkudde, passagerarsidan
- RAB – Ready Alert Brakes
- RSC – stabiliseringsfunktion
- Sidokrockkuddar i framstolar
- SIPS™ – sidokollisionsskydd
- TSA – Trailer Stability Assist
- Underglidningsskydd i stolar och baksäte
- WHIPS™ – Whiplash Protection System, skydd mot whiplash-skador

SÄKERHETSÅLTEN

- Bältesförsträckare, på alla fem platser
- Bältespåminnare, på alla fem platser
- Trepunkts säkerhetsbälte på alla fem platser

VÄRME- OCH VENTILATIONSANLÄGGNING

- Klimatautomatik ECC – elektronisk
- Tillsatsvärmare (diesel)
- Ventilationsmunstycken i B-stolpar för baksätet
- Värmekanaler till baksätet

ÖVRIGT

- AWD fyrhjulsdraft med Instant Traction (D4 AWD)
- Elmanövrerad parkeringsbroms
- Dubbla integrerade slutrör (D4, D4 AWD)
- Rostfria dubbla slutrör (T3)
- Rostfritt enkelt slutrör (D3)
- Start/Stop-system

CLASSIC EDITION

STANDARDUTRUSTNING UTÖVER GRUNDBIL

- Aluminiumhjul:
Hera 7×16" med däck 215/55 R16
- Belysta make-upspeglar i solskydden
- Farthållare
- Luftkvalitetssystem med Multifilter och CZIP till ECC Låsbara hjulmuttrar
- Läderklädd ratt Mittarmstöd bak med mugghållare och förvaringsfack
- Parkeringsensor, bak
- Rattknappar för ljudanläggning och telefon
- Regnsensor
- Sensus Connect High Performance 7" färgskärm
- Tiltfunktion med Quickfold för främre passagerarstol (Quickfold ej på Sportläder)
- Växelspaksknopp, läderklädd

CLASSIC MOMENTUM

STANDARDUTRUSTNING UTÖVER CLASSIC EDITION

- Aluminiumhjul:
Pallene 7×17" med däck 215/50 R17
Hera 7×16" med däck 205/60 R16 (D3e, D4e)
- Blank list runt sidorutorna
- Dekorinlägg: Brushed Aluminium
- Digital förardisplay, 8"
- Komfortstol Textil/T-Tec
- Luftfördelningssymbol i "genomlyst krom"
- Läderklädd ratt med Silk Metal inlägg, mörkgrå
- Mittarmstöd bak med mugghållare och förvaringsfack
- Rostfri tröskeldecor i lastutrymme
- Strålkastare Dynamisk Bi-Xenon
- Stämningbelysning, interiört
- Ytterbackspeglar elektriskt infällbara

CLASSIC SUMMUM

STANDARDUTRUSTNING UTÖVER CLASSIC MOMENTUM

- Aluminiumhjul:
Skadi 8×18" med däck 235/40 R18
Hera 7×16" med däck 205/60 R16 (D3e, D4e)
- Förarstol, elmanövrerad
- Komfortstol Läder
- Textilmattor

CLASSIC R-DESIGN

STANDARDUTRUSTNING UTÖVER CLASSIC MOMENTUM

- Aluminiumhjul:
Ixon III 8×18" med däck 235/40 R18 Backspegelkåpor i silver-finish
- Dekorinlägg R-Design Aluminium Diffuser i bakre stötfångare i Ironstone färg
- Digitalt kombiinstrument med 8" TFT färgskärm samt unik blå färg på Elegance-temat
- Dubbla synliga 90 mm slutrör (alla motorer)
- Dörrinläggningar med matchande söm
- Grill i mattsvart
- Handbromsspak, läderklädd med matchande söm
- List runt sidorutor
- Lågt sportchassi
- Läderklädd sportratt med kontrasterande söm
- Parkeringsensor, bak
- Reglerbart främre armstöd, tunnelkonsol
- Sportpedaler R-Design
- Svart innertak, Inscription
- Unik R-Design softnose
- Unik R-Design-klädsel i Nubucktextil i kombination med perforerat Nappaläder
- Växelspaksknopp med belysning, mjuk knapp och damask i perforerat läder
- Textilmattor R-Design

INTELLISAFE ASSIST-PAKET

- Adaptiv konstantfarthållare med full autobroms
 - Adaptiv farthållare ACC (Adaptive Cruise Control)
 - Avståndskontroll (Distance Alert)
 - Kollisionsvarnare med full autobroms
 - Pedestrian/Cyclist Detection
 - Queue Assist funktion i kombination med automatlåda
- Driver Alert System
 - Aktivt helljus, generation II med extra Cornering lights
 - Driver Alert Control
 - Lane Departure Warning (D4 AWD)/ Lane Keeping Aid (D3, D4)
 - Trafikskyltsinformation
 - Forward Collision Warning

IntelliSafe Assistpaket kan uppgraderas med:

- IntelliSafe Surround
- BLIS™ - Blind Spot information system, radarbaserad

KLIMATPAKET

- Baksättesvärmare yttre positioner
- Programmerbar bränslevärmare
- Ratt 3-ekrad
- Rattvärme

KLIMATPAKET VOLVO ON CALL

- Baksättesvärmare yttre positioner
- Programmerbar bränslevärmare (enbart bensin)
- Ratt 3-ekrad
- Rattvärme
- Volvo On Call med fjärrstart av parkeringsvärmare och wifi Hot Spot

TEKNIKPAKET

- Keyless Entry & Start
- Nackskydd bak, elektriskt fällbara
- Navigation
- Parkeringsensor, fram och bak

PLUSPAKET T3

- Dekorinlägg Brushed Aluminium
- Komfortstol Textil/T-Tec
- Strålkastare Dynamisk Bi-Xenon
- Ytterbackspeglar elektriskt infällbara

STANDARDUTRUSTNING VOLVO S60 CROSS COUNTRY PLUS CLASSIC.

BACKSPEGLAR (INRE)

- Innerbackspegel, automatisk avbländande

BACKSPEGLAR (YTTRE)

- Elmanövrerade med uppvärmning
- Vidvinkelspegel, vänster sida

BAKSÄTE

- Fällbar rygg, delbar 40/60

BELYSNING (INRE)

- I bagageutrymme
- I handskfacket
- I make-upspeglar, passagerarsida
- Innerbelysning/läslampor med fördröjning
- Instegsbelysning

BELYSNING (YTTRE)

- DRL – Day Running Light
- Dimljus, bak med automatisk avstängning
- Ledbelysning – "Följ mig hem funktion"
- Ljushöjdsreglering (inifrån nerställbara strålkastare)
- Sidopositionsljus
- Strålkastare Dynamisk Bi-Xenon

DEKORINLÄGG

- Brushed Aluminium

DÖRRAR

- Barnsäkra dörrlås, bak
- Elfönsterhissar, (auto-up/auto-down funktion fram och bak)
- Fjärrstyrt centrallås
- Global closing/opening

FÖRVARING

- Fack med plats för 2 burkar i framdörrar
- Fack i bakdörrar
- Fack mellan framstolarna (under armstödet)
- Låsbart handskfack

HJUL

- Aluminiumhjul Valder 7,5x17" med däck 235/55 R17
- Däcklagningssats
- iTPMS – Indirect Tyre Pressure Monitoring System

INSTRUMENT

- Farthållare
- Färddator
- Klocka
- Luftfördelningssymbol i genomlyst krom
- Varningssymbol – om den lyser kan du läsa meddelande i informationsdisplayen om vad som inträffat
- Varvräknare
- Volvo Sensus förarinformationssystem
- Yttertemperaturmätare

KLÄDSEL

- Komfortstol Textil/T-Tec

LJUDANLÄGGNING

- Sensus Connect High Performance 7" färgskärm
- Rattknappar för ljudanläggning och telefon

RUTOR

- Bakruta, eluppvärmd
- Tonade rutor
- Vindrutetorkare/spolare med justerbar intervallfunktion

STOLAR

- Framstolar, eluppvärmda
- Förarstol, juster- och vinklinsbar i höjdded
- Sidokrockkudde i framstolarna

STYRNING

- Justerbar ratt i höjd- och längdled
- Läderratt med Silk Metal inlägg
- Servostyrning

STÖLDSKYDD

- Elektronisk startspärr
- Frilöppande låscylindrar
- Larm, Volvo Guard med blockerat låsläge, BLL
- Rörelse- och nivåsensor

SÄKERHET

- ABS – låsningsfria bromsar
- City Safety system
- ESC – antisladdsystem
- EBA – "panikbromsassistent"
- EBD – elektronisk bromskraftsfördelning mellan fram- och bakhjul
- EBL – Emergency Brake Light
- Fästöglor för barnstol, bak/fram
- Första förbandskudde
- Högt mittplacerat bromsljus
- IDIS – Intelligent Driver Information System
- ISOFIX-fästen, ytterplatser bak
- Krockgardin, IC – Inflatable Curtain, skydd mot huvudskador
- Krockkudde, förar- och passagerarplats
- Nackskydd på alla fem platserna
- Nyckelavstängning av krockkudde, passagerarsidan
- RAB – Ready Alert Brakes
- RSC – stabiliseringsfunktion
- Sidokrockkuddar i framstolar
- SIPS™ – sidokollisionskydd
- TSA – Trailer Stability Assist
- Underglidningsskydd i stolar och baksäte
- WHIPS™ – Whiplash Protection System, skydd mot whiplash-skador

SÄKERHETSÅLTEN

- Bältesförsträckare, på alla fem platser
- Bältespåminnare, på alla fem platser
- Trepunkts säkerhetsbälte på alla fem platser

VÄRME- OCH VENTILATIONSANLÄGGNING

- Klimatautomatik ECC – elektronisk
- Tillsatsvärmare (diesel)
- Ventilationsmunstycken i B-stolpar för baksätet
- Värmekanaler till baksätet

ÖVRIGT

- AWD fyrhjulsdrift med Instant Traction
- Blank list runt sidorutorna
- Elmanövrerad parkeringsbroms
- Dubbla integrerade slutrör
- Hill Descent Control
- Regnsensor
- Rostfria dubbla slutrör
- Rostfritt enkelt slutrör
- Rostfri tröskeldecor i bagageutrymme
- Start/Stop-system
- Växelspaksknopp, läderklädd

PRO CLASSIC

STANDARDUTRUSTNING UTÖVER GRUNDBIL

- Aluminiumhjul:
Neso 7,5x18" med däck 235/50 R18
- Förarstol, elmanövrerad
- Komfortstol Läder
- Textilmattor

INTELLISAFE ASSIST-PAKET

- Adaptiv konstantfarthållare med full autobroms
 - Adaptiv farthållare ACC (Adaptive Cruise Control)
 - Avståndskontroll (Distance Alert)
 - Kollisionsvarnare med full autobroms
 - Pedestrian/Cyclist Detection
 - Queue Assist funktion i kombination med automatlåda
- Driver Alert System
 - Aktivt helljus, generation II med extra Cornering lights
 - Driver Alert Control
 - Lane Departure Warning (D4 AWD)/
Lane Keeping Aid (D3, D4)
 - Trafikskyltsinformation- Forward Collision Warning

IntelliSafe Assistpaket kan uppgraderas med:

- IntelliSafe Surround
- BLIS™
- Blind Spot information system, radarbaserad

KLIMATPAKET

- Baksättesvärme yttre positioner
- Programmerbar bränslevärmare
- Ratt 3-ekrad
- Rattvärme

KLIMATPAKET VOLVO ON CALL

- Baksättesvärme yttre positioner
- Programmerbar bränslevärmare (enbart bensin)
- Ratt 3-ekrad
- Rattvärme
- Volvo On Call med fjärrstart av parkeringsvärmare och wifi Hot Spot

TEKNIKPAKET

- Keyless Entry & Start
- Nackskydd bak, elektriskt fällbara
- Navigation
- Parkeringsensor, fram och bak



Vår panoramakamera gör att du kan se runt hörnet när du kör ut ur trånga utfarter.



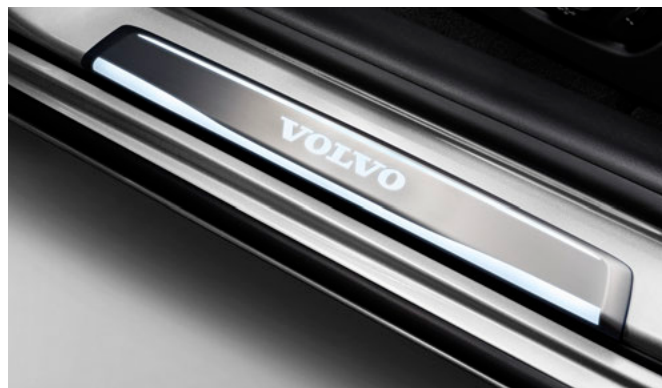
DESIGNAD FÖR DITT LIV.

Skapa en S60 som är perfekt för ditt liv med Volvotillbehör som är designade utifrån dig och din bil.

Och genom att komplettera med upplysta insteg får du ett sofistikerat välkomnande varje gång du öppnar framdörren och tar plats i din S60 – Volvo-logotypen som är inbäddad i fotsteget av borstat rostfritt stål lyser upp tillsammans med interiörbelysningen.

För att göra bilkörningen lite mer avslappnande har vi utvecklat innovativ teknik som till exempel vår panoramakamera. Den gör att du kan se runt hörnet med ett 180-graders synfält till vänster och höger om bilen och är en god hjälp när du ska köra ut genom trånga utfarter eller korsningar med skydd sikt. Och för att underlätta när du backar har vi tagit fram en bakre parkeringskamera som gör att du i mitt-displayen kan se vad som finns alldeles bakom din bil. I displayen visas också hjälplinjer som en extra assistans för smidiga parkeringar.

Upplysta instegslistor adderar en exklusiv touch varje gång du kliver in i din Volvo.





D4

714 Osmium Grey metallic | 18-tums aluminiumhjul,
Modin, Matt Iron Stone Diamond Cut | Exteriört
stylingpaket Iron Stone | Bakluckespoiler



SKAPA DIN EGEN S60.

Med våra exteriöra stylingtillbehör förstärker du det dynamiska uttrycket hos din S60. Finns i matt Silver och matt Iron Stone.

Vår främre skidplate har en metallic-finish som framhävs vackert av ljuset och ger din S60 en ännu mer ändamålsenlig look. Tröskeldekoren förstärker de slanka, coupéliknande linjerna hos S60 och skapar en stark visuell koppling till vägbanan. En bakre skidplate med vackert skulpterade dubbla integrerade slutrör framhäver elegant den sportiga karaktären hos S60.

FÅ UT MER AV LIVET.

Vårt Rear Seat Entertainment-system gör varje resa roligare genom att förvandla baksätet till ett underhållningscentrum. Baksätesspassagerarna kan titta på sina favoritfilmer eller spela spel på integrerade 8-tums pekskärmar med inbyggda dvd-spelare. Dessutom ingår trådlösa hörlurar och en fjärrkontroll.

Våra nya barnstolar kombinerar komfort med världsledande säkerhet och är designade för att passa din Volvo perfekt. Den eleganta klädseln i Wooltextile består av 80% ull vilket gör den tålig och slitstark samtidigt som klädseln är mjuk mot kroppen och andas för att barnet ska färdas både bekvämt och säkert. Och eftersom vi tillämpar samma höga standard vid utvecklingen av barnstolar som när vi konstruerar våra bilar, vet du att barnen är väl skyddade.

För att ytterligare öka lastkapaciteten hos din S60 när du behöver det, kan du komplettera med våra lastbågar. De är lätta att montera direkt på de förberedda fästpunkterna i taket och gör att du enkelt kan använda våra specialdesignade hållare för till exempel cyklar, skidor och kajaker. Våra eleganta aerodynamiska takboxar finns i flera olika varianter och monteras direkt på lastbågarna för att ge dig ytterligare lastkapacitet. Vårt delbara drag gör att du kan koppla ett släp när du behöver det och är enkelt att ta bort när det inte används.

Och för att du ska köra tryggt även under den kalla årstiden, kan din Volvohandlare erbjuda ett stort sortiment vinterhjul som passar din Volvo perfekt.



1



2



4



3



5



6



7



8

2. Dragmonterad cykelhållare. 3. Takbox "Space Design". 4. Artio, 8x19" Svart Diamond Cut. 5. Modin, 8x18" Svart Diamond Cut eller Matt Iron Stone Diamond Cut. 6. Barnstol, babyskydd. 7. Barnstol, bakåtvänd. 8. Barnstol, bältesstol.



1

POLESTAR ENGINEERED PARTS.

Vår passion för bilkörning ledde fram till att vi designade Polestar Engineered Parts till din Volvo S60. Dessa produkter är utvecklade av teamet bakom våra racingframgångar och våra dynamiska gatbilar Volvo S60 och V60 Polestar Engineered. Det innebär att alla produkter inom Polestar Engineered Parts uppfyller Polestars konstruktionsfilosofi genom att bidra till en både balanserad och livfull körupplevelse.

Polestar Engineered Parts-produkterna är anpassade till de viktigaste prestandaområdena för din S60 och finns samlade i ett komplett paket: Complete Performance Package. Detta inkluderar allt från förbättringar som rör chassi, fälgar och däck, insug och avgassystem såväl som aerodynamik och interiördetaljer. Var och en av dessa komponenter kommer att övertyga på vägen och erbjuds även i separata paket. Med Chassis Package får du Polestar-

utvecklade stötdämpare och fjädrar som ger en mer direkt och följsam körupplevelse. Wheel Package inkluderar Polestars lättviktshjul på 19-tum och högprestandadäck för maximalt väggrepp. Sedan finns Intake & Exhaust Package som tagits fram speciellt för våra drivlinor Drive-E. Det innehåller ett sportluftfilter med en Polestar filterbox och ett specialanpassat avgassystem i rostfritt stål. Detta paket kommer att ge den mest dynamiska motorkaraktärstiken i kombination med trimningsmjukvaran Polestar Engineered Optimisation.

Alla produkter inom Polestar Engineered Parts uppfyller Volvo Cars alla säkerhetskrav. De har utvecklats och testats av Volvo Cars och Polestar för att säkerställa perfekt passform och finish såväl som exceptionella vägegenskaper – utan inskränkningar i bilens omfattande fabriksgaranti.



2



3



4



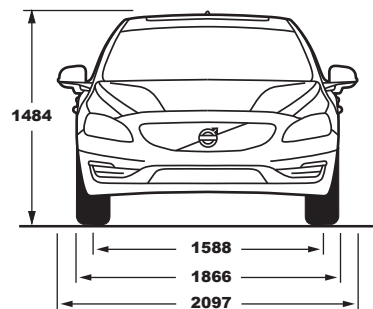
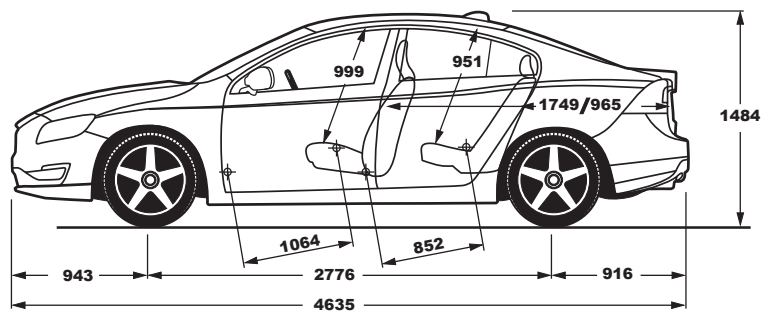
6



5

1. Vårt Complete Performance Package innehåller viktig hårdvara för att ge dig ökad prestanda medan subtila exteriördetaljer – som de svarta backspegelkåporna och den svarta tröskeldekoren – framhäver den dynamiska karaktären hos din S60. 2. Polestars lättviktshjul på 19-tum med speciellt utprovade högprestandadäck ger både bättre styrprecision och ökat väggrepp. 3. Polestar-spoilern på bakluckan kommer effektivt att öka stabiliteten vid höga farter och ge bilen en ännu vassare framtoning. 4. Det rostfria avgassystemet med större slutrör ger ett vassare motorljud samtidigt som det minskar mottrycket för att motorn ska andas friare och ge ökad prestanda. En bakre diffuser ger ökat downforce för bättre körstabilitet vid höga farter. 5. Sportpedaler i aluminium med inlägg i gummi. 6. Polestar-växelknoppen finns till Geartronic™ automatlåda.

VOLVO S60

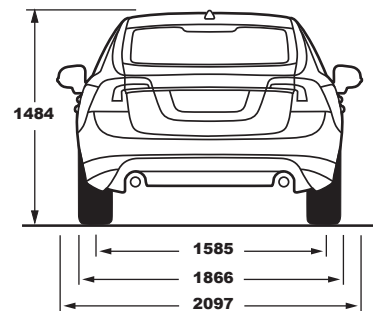
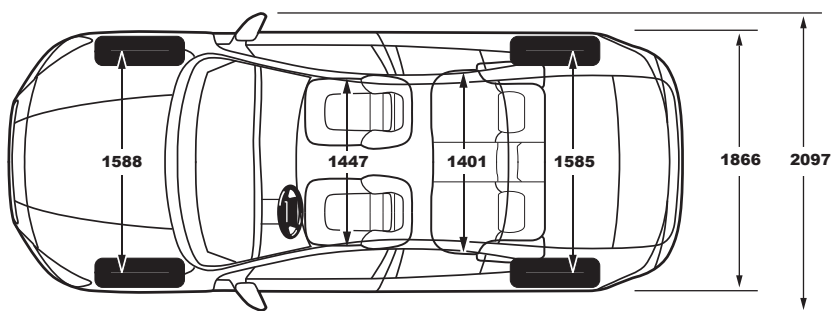


VOLVO S60

T3

T3

Motortyp	2,0 liter 4-cyl turboladdad bensinmotor	1,5 liter 4-cyl turboladdad bensinmotor
Växellåda:	Sexstegad Geartronic™ automatlåda	Sexstegad Geartronic™ automatlåda
Bränsleförbrukning liter/100 km, blandad körning, man/aut:	5,6/-	-/5,8
CO ₂ g/km, man/aut:	131/-	-/134
Max effekt, kW (hk) vid varv:	112 (152) 5000	112 (152) 5000
Max vridmoment, Nm vid varv:	250/1300 - 4000	250/1700 - 4000
Acceleration, 0-100 km/h i sek, man/aut:	8,6/-	-/8,6
Toppfart, km/h, man/aut:	210/-	-/210
Bränsletank, liter:	67,5	67,5
Miljöklass:	Euro 6b	Euro 6b

**VOLVO S60**

D4 AWD

D4

D4e*

Motortyp	2,4 liter 5-cyl direktinsprutad turbodiesel	2,0 liter 4-cyl direktinsprutad turbodiesel	2,0 liter 4-cyl direktinsprutad turbodiesel
Växellåda:	Sextstegad Geartronic™ automatlåda	Sexväxlad manuell växellåda eller åtta-stegad Geartronic™ automatlåda	Åttastegad Geartronic™ automatlåda
Bränsleförbrukning liter/100 km, blandad körning, man/aut:	-/5,4	3,9/4,3	-/4,1
CO ₂ g/km, man/aut:	-/143	102/113	-/109
Max effekt, kW (hk) vid varv:	140 (190) 4000	140 (190) 4250	140 (190) 4250
Max vridmoment, Nm vid varv:	440/1500 – 2750	400/1750 – 2500	400/1750 – 2500
Acceleration, 0 – 100 km/h i sek, man/aut:	-/8,8	7,6/7,6	-/7,6
Toppfart, km/h, man/aut:	-/230	230/230	-/230
Bränsletank, liter:	67,5	67,5	67,5
Miljöklass:	Euro 6b	Euro 6b	Euro 6b

VOLVO S60

D3

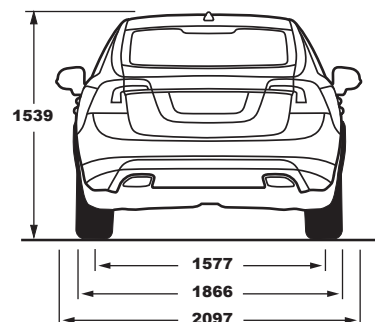
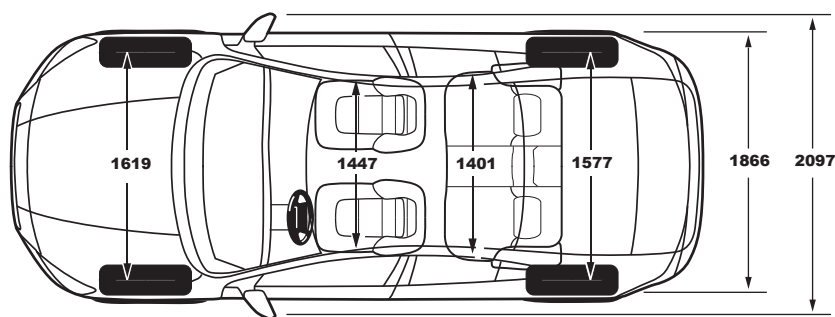
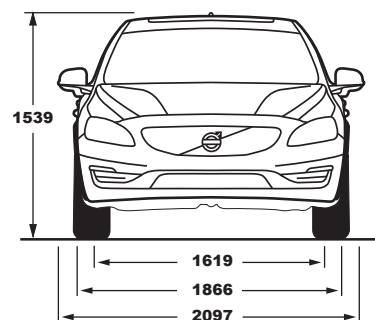
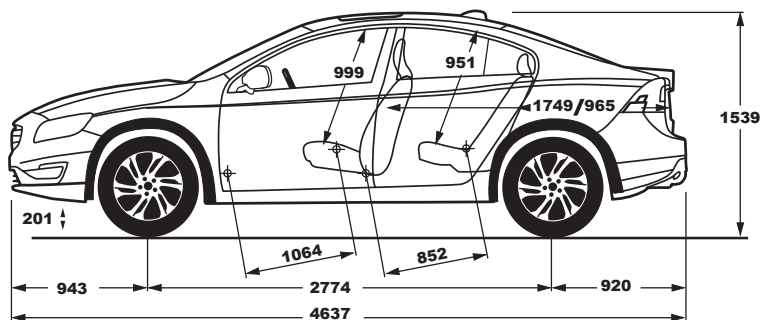
D3e*

Motortyp	2,0 liter 4-cyl direktinsprutad turbodiesel	2,0 liter 4-cyl direktinsprutad turbodiesel
Växellåda:	Sexväxlad manuell växellåda eller sexstegad Geartronic™ automatlåda	Åttastegad Geartronic™ automatlåda
Bränsleförbrukning liter/100 km, blandad körning, man/aut:	4,0/4,2	-/4,1
CO ₂ g/km, man/aut:	102/113	-/109
Max effekt, kW (hk) vid varv:	110 (150) 3750	110 (150) 3750
Max vridmoment, Nm vid varv:	320/1750 – 3000	320/1750 – 3000
Acceleration, 0 – 100 km/h i sek, man/aut:	9,0/9,0	-/9,0
Toppfart, km/h, man/aut:	215/210	-/210
Bränsletank, liter:	67,5	67,5
Miljöklass:	Euro 6b	Euro 6b

Tekniska data kan ändras. För den allra senaste informationen, kontakta din Volvohandlare.

*Enbart i kombination med 16-tums hjul.

OBS! De bilar som visas i denna broschyr är i vissa fall extrautrustade. En del av den utrustning som anges i text är standard på vissa modeller och tillval för andra. Volvo förbehåller sig rätten att när som helst ändra priser, färger, material, specifikationer och modeller utan föregående meddelande. Bilen kan därför ha ändrats på vissa punkter sedan denna broschyr gick i tryck.

**VOLVO S60 CROSS COUNTRY**

D4 AWD

D4

D3

Motor typ	2,4 liter 5-cyl direktinsprutad turbodiesel	2,0 liter 4-cyl direktinsprutad turbodiesel	2,0 liter 4-cyl direktinsprutad turbodiesel
Växellåda:	Sexstegad Geartronic™ automatlåda	Sexväxlad manuell växellåda eller åtta-stegad Geartronic™ automatlåda	Sexväxlad manuell växellåda eller åtta-stegad Geartronic™ automatlåda
Bränsleförbrukning liter/100 km, blandad körning, man/aut:	-/5,7	4,2/4,6	4,2/4,6
CO ₂ g/km, man/aut:	-/149	111/120	111/120
Max effekt, kW (hk) vid varv:	140 (190) 4000	140 (190) 4250	110 (150) 4250
Max vridmoment, Nm vid varv:	440/1500-2750	400/1750-2500	350/1500-2500
Acceleration, 0-100 km/h i sek, man/aut:	-/8,8	7,7/7,7	9,1/9,1
Toppfart, km/h, man/aut:	-/210	210/210	205/205
Bränsletank, liter:	67,5	67,5	67,5
Miljöklass:	Euro 6b	Euro 6b	Euro 6b

Tekniska data kan ändras. För den allra senaste informationen, kontakta din Volvohandlare.





D4 | Classic R-Design
720 Bursting Blue metallic | 19-tums
aluminiumhjul, Ixion IV, Mattsvart Diamond Cut



ETT ENKLARE SÄTT ATT ÄGA BIL.

I allt vi gör, strävar vi på Volvo Cars att göra ditt liv lite enklare och lite bättre. Hela vägen – från finansiering och försäkring av din Volvo, till service och underhåll – ser vi till att göra ditt bilägande så tryggt och bekvämt som möjligt. Välkommen att upptäcka hur bra du kan ha det som Volvoägare.

ATT FINANSIERA DIN NYA VOLVO

Volvo Inclusive Privatleasing

Volvo Inclusive Privatleasing ger dig tre års bekymmersfritt bilinnehav av en ny Volvo. Du betalar ingen kontantinsats och i månadskostnaden ingår finansiering, serviceavtal och försäkring.

Volvo Inclusive Billån

Med Volvo Inclusive Billån blir ditt bilinnehav lite enklare, tryggare och mer ekonomiskt. Allt ingår i månadskostnaden – finansiering, serviceavtal, försäkring och Volvokort med extra drivmedelsrabatt.

Volvo Billån

Med Volvo Billån betalar du bara ränta och amortering, inget annat. Du väljer själv om du vill ha rörlig eller fast ränta och kan även välja rörligt med räntetak för extra trygghet.

DINA FÖRMÅNER SOM VOLVOÄGARE

Volvo Assistans

Ett års fri Volvo Assistans ingår när du köper en ny Volvo. Skulle du bli stående längs vägen ordnar vi med allt från däckbyte till bärgning och boende. Volvo Assistans gäller dygnet runt i alla västeuropeiska länder.

Volvokort

Volvokort är Sverige största bilägarkort och helt kostnadsfritt. Du får bland annat rabatt på drivmedel, räntefri delbetalning och bonus på alla köp. Appen Car Pay ger dig en smart översikt över ditt Volvokort och en rad förmåner samlade direkt i mobilen.

Volvo On Call

Vår app Volvo On Call är ett smart tillval som kopplar upp din Volvo med din smartphone. Du kan fjärrstyra flera funktioner som till exempel den bränsle drivna värmaren, får tillgång till olika tjänster som underlättar livet och når Volvo Assistans med en knapptryckning.

Volvo In-Car Delivery

Vi på Volvo utvecklar hela tiden nya smarta tjänster för att underlätta för dig som Volvoägare. Med Volvo On Call-appen kan du till exempel beställa varor på nätet från vissa leverantörer och få dem levererade direkt i din Volvo. Med en digital engångsnyckel öppnas bilen vid leverans och låses därefter igen. I dagsläget är tjänsten begränsad främst till Stockholm, Göteborg, västra Skåne och Sälen, men tjänsten byggs ut till fler orter efter hand.

TRYGGT BILÄGANDE

Två års nybilsgaranti

Nybilsgaranti gäller för bil och utrustning som omfattas av ditt köpeavtal, säljaren svarar för eventuella fel som uppkommer inom två år efter leveransdagen.

Tre års vagnskadegaranti

Om bilen blir skadad genom en yttre olyckshändelse, trafikolycka eller skadegörelse av tredje part inom tre år (från första registreringsdagen) tar garantin hand om reparationskostnaderna med avdrag för självrisk (gäller enbart svensksålda bilar).

Tolv års garanti vid genomrostning

Garantin omfattar delar av kaross och bärande chassikomponenter som utsatts för genomrostning inom tolv år från leveransdagen.

Volvia Försäkring

Skräddarsydda försäkringsprodukter, konkurrenskraftiga försäkringspremier och snabb och enkel skadeservice direkt hos din auktoriserade Volvoverkstad är bara några av fördelarna med att välja Volvia.

ENKEL OCH BEKVÄM SERVICE

Connected Service Booking

Med Volvo On Call-appen talar din Volvo om för dig att det är dags för service, kontaktar din Volvoverkstad och ger dig ett bokningsförslag.

Serviceavtal med ett års servicegaranti

Volvo Serviceavtal ger dig full kontroll över dina servicekostnader. Du betalar bara en fast månadskostnad och kan vara säker på att din Volvo servas på bästa sätt de närmaste 3 eller 5 åren. Vi garanterar alltid att din service utförs fackmässigt. Om något fel skulle uppstå på det som åtgärdats enligt serviceprotokollet inom tolv månader eller till nästa rekommenderade servicetillfälle så tar vi hand om det helt kostnadsfritt, med fri lånebil under tiden. (Max 5 mils körning.)

Personlig Servicetekniker

Din Personliga Servicetekniker tar hand om din Volvo på bästa sätt. Och det är samma person som tar emot dig när du kommer, arbetar med din bil och lämnar ut den när bilen är klar.

Volvo Originalservice

Din Personliga Servicetekniker är kärnan i Volvo Originalservice. Dessutom ingår fri uppdatering av bilens mjukvara och Volvo Assistans i ett år – helt utan extra kostnad.

Välkommen till **Volvo Car Lifestyle Collection**. I vår Lifestyle Collection finner du ett brett utbud av olika livsstilstillbehör och accessoarer – allt från föremål i Orrefors-kristall och exklusiva läderväskor från Sandqvist, till kläder, klockor och fler utvalda produkter. För att se hela kollektionen, besök collection.volvocars.com.

UPPLEVELSEN I EN VOLVO



LÄS MER PÅ [VOLVOCARS.SE](https://www.volvocars.se)

V O L V O