



NYA  
**VOLVO S90**



# INNOVATIONER FÖR MÄNNISKOR

*Made by Sweden.*

Vi på Volvo Cars arbetar kontinuerligt med innovationer som gör ditt liv lite enklare och lite bättre. Varje bilmodell, varje tekniklösning och varje design är resultatet av en tydlig vision – att sätta människan främst för allt vi gör. Redan från första början har vi drivits av denna vision, en vision som är präglad av vårt svenska ursprung med värderingar där individen är i fokus och där konventioner ständigt utmanas. En kultur med starka designtraditioner och ett unikt sätt att se på världen.

Denna vision har inspirerat oss till nytänkande i form av till exempel trepunktsbältet och sidokrockkuddarna – innovationer som har räddat liv och skrivit bilhistoria. Och med vår nya generation bilmodeller tar vi nästa steg inom denna stolta tradition.

Skandinavisk design och modern lyx förenas för att ge dig en större upplevelse. Intuitiv teknik som Sensus gör livet lite mindre komplicerat och håller dig uppkopplad med omvärlden, medan våra senaste drivlinor Drive-E balanserar responsiv motorstyrka med klassledande effektivitet. Och våra IntelliSafe-innovationer ger dig som förare support genom att hjälpa till att förebygga olyckor och skydda dig och dina passagerare om något trots allt skulle inträffa. De gör din resa både bekvämare och roligare.

Vi förstår vad som är viktigt för människor. Denna insikt utgör grunden för alla innovationer vi skapar. Innovationer som gör livet lite bättre. Vi på Volvo Cars designar våra bilar utifrån dig.

---

## Innehåll

UTVÄNDIG DESIGN | 04

INVÄNDIG DESIGN | 08

SENSUS | 12

INTELLISAFE | 20

DRIVE-E | 28

CHASSI | 34

MOTORER | 36

DITT VAL | 38

UTRUSTNINGSNIVÅER | 40

TILLBEHÖR | 56

TEKNISKA  
SPECIFIKATIONER | 64

UPPLEVELSEN  
I EN VOLVO | 68

När vi designade vår nya stora sedan hade vi ett enda mål: att skapa en bil som omdefinierade innebörden av lyx. Resultatet är nya Volvo S90, en bil som kombinerar det främsta inom skandinavisk design med avancerad teknik för att ge dig en helt ny upplevelse bortom det vardagliga. En ny slags lyx, kalla det gärna svensk lyx om du vill.

Den kraftfulla, sänkta profilen och klassiska Volvodrag som den breda och muskulösa skulderlinjen är tydliga uttryck för den här bilens intentioner. Den utstrålar självsäkerhet och känsla för stil – en gestaltning av en designfilosofi som fortsätter inuti bilen där du kommer att upptäcka en interiör som bjuder på exceptionella materialval som äkta svensk kristall och flambjörk.

I S90 stöttas du av teknik som aldrig blir dig övermäktig. Tvärtom har alla dessa avancerade tekniklösningar utvecklats för att göra varje resa lite bättre, vare sig det handlar om säkerhetsteknik som hjälper dig undvika kollisioner eller vår plug-in hybrid T8 Twin Engine med sin elmotor och kraftfulla bensinmotor.

Precis som en modern lyxig sedan ska vara. Det här är nya Volvo S90.





*"Under den krispigt skulpterade utsidan finns ett nytt chassi som levererar en perfekt kombination av precisa vägegenskaper och välkomnande komfort."*

## SKAPANDETS KONST

*Där elegans kompletterar tekniken.*

Nya Volvo S90 utstrålar elegans och styrka ur alla vinklar. De korta överhängen, den långa hjulbasen och den låga svepande taklinjen samverkar för att skapa intrycket av en solid helhet som alltid är sofistikerad och elegant. Den muskulösa skulderlinjen är ett typiskt Volvodrag som förbinder bilen med ett rikt designarv och skapar en länk in i framtiden.

S90 är fulladdad med innovativ teknik med ett enda syfte: att förenkla ditt liv samtidigt som den måste vara lätt att använda. En stor pekskärm innebär att vi kunnat mini-

mera antalet knappar, och eftersom den är i stående format blir det till exempel lättare att läsa och använda kartor. Vårt aktiva avåkningskydd Run-off road Mitigation är en världsnyhet som hjälper dig styra tillbaka på vägbanan igen om du håller på att åka av vägen. Detta är ett exempel på hur vår teknik sätter människan i centrum – tekniken jobbar för dig.

Under den krispigt skulpterade utsidan finns ett nytt chassi som levererar en perfekt kombination av precisa vägegenskaper och

välkomnande komfort. Vår nya framvagnsupphängning med dubbla länkarmar och en nykonstruerad bakaxel med integrerade länkar ger dig kontroll över hur bilen rör sig. Bakre luftfjädring med aktivt chassi är ett tillval som bjuder på olika inställningar för att passa din körstil eller vägen du kör på och håller bilen på en optimal frigångshöjd, oberoende av last.

Elegans, hantverk och teknik – det är vad S90 är byggd av.





**Klassiskt Volvo, distinkt modern.**

Kombinationen av kraftfulla proportioner och skandinavisk återhållsamhet lyfter S90 till något utöver det vanliga. Den långa motorhuven och den låga taklinjen antyder styrka och grace, medan den skulpterade skulderlinjen markerar att S90 är en Volvo.

**Små detaljer med stor verkan.**

Utsökt detaljarbete och djärva former samverkar för att skapa ett starkt intryck. Integrerade slutrör kompletterar designen, medan formen på de bakre LED-ljusen ger S90 verklig närvaro, vare sig den är i rörelse eller står still.

---

T6 AWD | Inscription | 721 Mussel Blue metallic |  
20" 8-ekrad Silver/Diamond Cut, 214



## DESIGNAD FÖR KONTROLL

*Precision och noggrannhet i varje detalj.*



I samma ögonblick som du tar plats i den skulpterade förarstolen har du full kontroll.

Du sitter lågt i S90 och har huvuddisplayen på 9-tum med pekskärm vinklad mot dig för att skapa en cockpitliknande känsla. Du är omgiven av en miljö där vackra material och avancerad teknik möts för att skapa en kupé som ser fantastisk ut och fungerar perfekt.

Det utsökta hantverket förstärker känslan av precision. Ta till exempel luftintagen som inspirerats av designen i våra konceptbilar. Med vertikala inlägg i metallfinish och distinkt diamantmönstrade reglage är de lika sköna att se på som att använda. I Volvo S90 betar sig varje komponent med den exakthet som är resultatet av högklassig ingenjörskonst.

Det är en bil som ger dig kontroll över varje del av din resa.

---

Nappklädsel, Blond i Blond/Mörkgrå interiör WC00 |  
Linear Walnut dekorinlägg



**Välkommen ombord.** Det här är första klass på ett nytt sätt: rogvande, bekväm och vackert komponerad. En plats där resan är lika viktig som målet med resan.

HITTA MER PÅ [VOLVOCARS.SE](https://www.volvocars.se)

Nappklädsel, Blond i Blond/Mörkgrå interiör WC00 |  
Linear Walnut dekorinlägg



*"I nya S90 går teknik och bekvämlighet hand i hand."*

## Upplev ett nytt sätt att resa.

Färdas första klass i varje säte, varje dag. I S90 är du i din egen privata lounge, där komfort och lyx samverkar med avancerad teknik och hantverksskicklighet.

Allt börjar i framstolarna. De är noggrant skulpterade för att komplettera din kroppsbyggnad med överlägset stöd och många inställningsmöjligheter – här kan alla hitta sin perfekta sittposition. Baksidan av framstolarnas ryggstöd är utformad för att ge baksätespassagerarna generöst bentrymme, och individuellt eluppvärmda yttre baksätesplatser betyder att alla i bilen färdas lika bekvämt. På natten är kupén diskret upplyst med en varm interiörbelysning som välkomnar dig in i bilen. Som tillval finns ett

interiörbelysningspaket som inkluderar bakgrundsbelysta dörrhandtag och upplysta instegslistor, såväl som extra belysningspunkter som förstärker den exklusiva känslan i din S90.

CleanZone-tekniken innebär att luften du andas i kupén i många fall är renare än luften på utsidan. Den filtrerar damm, pollen, partiklar och vissa odörer samtidigt som den håller koll på luftkvaliteten och stänger kupéluftintagen om luftföroreningarna på utsidan är för höga. Allt sker med automatik – allt du behöver göra är att ställa in önskad temperatur och din S90 sköter resten.

Som tillval finns en fyra-zoners klimat-anläggning som även gör det möjligt för

baksätespassagerarna att välja sina egna temperaturinställningar via en pekskärm bekvämt placerad på tunnelkonsolens baksida. Dessutom ingår luftkonditionering i handskfacket för att hålla dess innehåll kylt, så alla kan njuta av kylta drycker även under varma dagar.

Du kommer att uppskatta detaljerna som gör livet lite enklare och trivsammare. Den elmanövrerade bakluckan har en handsfree-funktion som gör att du inte behöver sätta ned det du har för händer för att öppna den. I nya S90 går teknik och bekvämlighet hand i hand.



I förarsätet är det du som bestämmer. Funktioner som navigation och underhållning kontrolleras på bekvämt med knapparna i ratten, medan förardisplayen på 12 tum håller dig informerad.



Varje detalj i kupén är utformad för att form och funktion ska bli ett. Till exempel kan du få bakgrundsbelysta dörrhandtag som gör dem lättare att finna i mörkret.



Vackra, naturliga material som till exempel Linear Walnut kompletterar bilens avancerade teknik och skapar en unik, modern look.



*"Sensus kopplar upp dig med  
din Volvo och resten av världen."*

## SENSUS

### *Informerad, uppdaterad och alltid med kontroll.*

Sensus har en vägledande princip – att göra ditt liv lite enklare och skönare, vare sig det handlar om komfort, underhållning eller navigering. Sensus kopplar upp dig med din Volvo och resten av världen, och håller dig informerad, underhåller dig och ger dig kontroll över din resa.

Intuitiva, lättanvända kontroller är utmärkande för Sensus och du finner dem på den stora 9-tums huvuddisplayen med pekskärm.

Vi har ersatt de fysiska knapparna med virtuella motsvarigheter på skärmen för att kunna göra knapparna större och lättare att använda. Kraftfull, tydlig grafik gör det lätt att ta in information med ett ögonkast. Vår filosofi har alltid varit att du ska kunna manövrera din Volvo samtidigt som du har blicken på vägen. Vår head-up-display betyder att du kan göra just det samtidigt som du håller dig uppkopplad och informerad.

Och Sensus går längre än så: med inbyggt wifi i bilen hålls dina bärbara enheter uppkopplade till internet, medan våra audiosystem ger stor flexibilitet för att du ska kunna välja mellan olika ljudkällor och kunna skraddarsy ljudåtergivningen.

Upplevelsen som Sensus ger berikar varje ögonblick du tillbringar i din Volvo.

*"Gör huvuddisplayen till en förlängning av din iPhone® med Apple CarPlay™."*

## Koppla upp dig till en värld av underhållning.

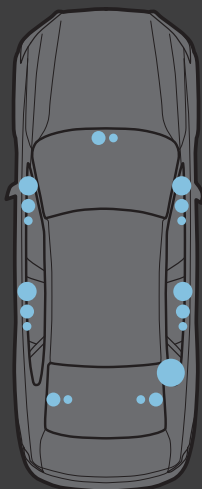
Kom närmre musiken du älskar, oavsett vilket säte du sitter i. Med Sensus Connect har du tillgång till all din musik hela tiden, vare sig det är direkt från ditt favoritmedia eller som strömmat ljud från internet.

Allt bygger på den stora huvuddisplayen som är hjärtat i Sensus. Skärmens yta reagerar på den lättaste beröring – du behöver bara svepa med fingrarna över glasytan för att styra kontrollerna. Det fungerar även om du har handskarna på.

Att ansluta dina enheter till S90 går kvickt och enkelt. Det är bara att plugga in din iPhone® till bilen via en USB-anslutning och du gör huvuddisplayen till en förlängning av din iPhone® med Apple CarPlay™. Och samtidigt som den är ansluten till Apple CarPlay™ laddas batteriet.

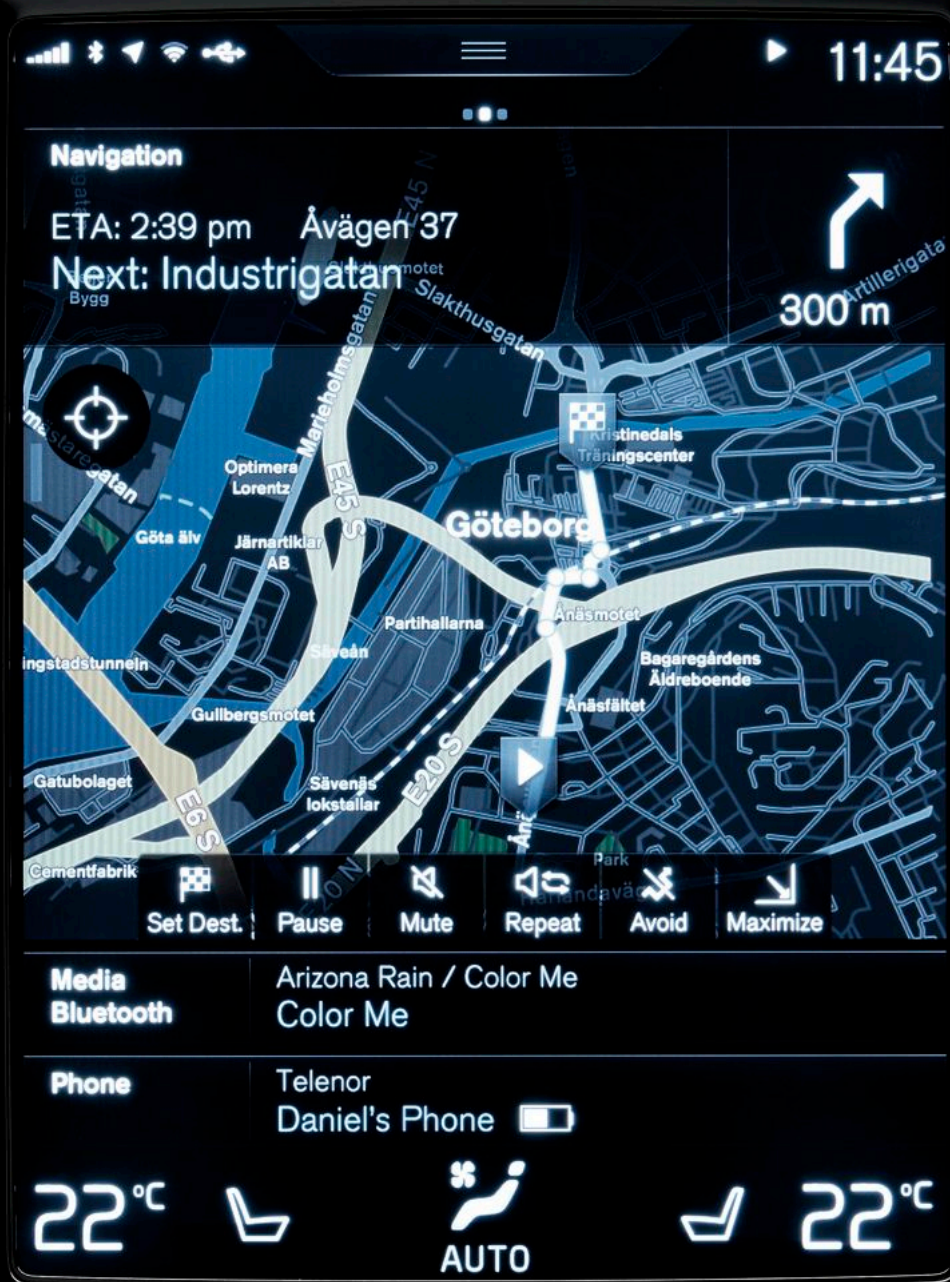
Ditt val av underhållning begränsas inte av vad du har tillgängligt i din smartphone eller bärbara ljudspelare. Wifi och parkopplat internet ökar dina valmöjligheter med en fast och stabil internetuppkoppling via bilens takantenn.

Inbyggda underhållningsappar som till exempel Spotify gör det lätt att snabbt finna ny musik, allt från strömningstjänster till internetradio. Vårt audiosystem High Performance ser till att du får ut det bästa ur musiken, medan vår mest avancerade ljudanläggning Premium Sound by Bowers & Wilkins tar lyssnarupplevelsen till helt nya nivåer.



**Premium Sound by Bowers & Wilkins** ger alla åkande i S90 en superb ljudupplevelse, oavsett vilket säte du sitter i. Denna innovativa teknik har utvecklats tillsammans med Bowers & Wilkins – skapare av high-end audio – för att ge din favoritmusik en exceptionell klarhet och realism. Den unika luftventilerade subwoofern ger en rikare, djupare bas genom att dra in luft utifrån och på så sätt kunna pulsera stora luftmängder genom högtalaren. Totalt finns 19 hög-

talare som ger alla i bilen bästa tänkbara ljud, hela tiden. Och för att komma ännu närmare upplevelsen vid musikframförandet och ge musiken ytterligare liv kan du använda något av audiosystemets tre rumslägen. Concert-läget återskapar den unika akustiken i Göteborgs Konserthus, medan Stage- och Studio-lägena sätter dig i musikens centrum för att du ska kunna uppleva den såsom musikerna avsett.



**9-tums huvuddisplay.** Den eleganta kupéns fokuspunkt utgörs av den 9-tum stora huvuddisplayen med pekskärm. Ett stående format innebär att du får en stor läsbar yta och därför inte behöver scrolla så mycket. Formatet passar perfekt för att visa kartor samtidigt som layouten återspeglar looken hos en modern smartphone och därför känns välbekant och intuitiv. Skärmen har en blanksvart finish med specialbeläggning som minimerar reflexer – så den ser både bra ut och fungerar fantastiskt. Det är så här tekniken ska vara.

LÄS MER PÅ [VOLVOCARS.SE](http://VOLVOCARS.SE)

SENSUS





## Ta dig till ditt resmål med lätthet, varje gång.

Låt Sensus Navigation vara din guide och hjälpa dig hitta vägen till ditt resmål och hålla dig informerad. Vårt sofistikerade navigationssystem använder intuitiv teknik, så vart du än ska hitta du dit med lätthet.

Allt du behöver veta visas i 12-tums förardisplayen mitt framför dig. Den högupplösta bilden justeras automatiskt efter omgivningen så att ljusstyrkan alltid är perfekt. Samtidigt anpassas storleken på instrumenten för att ge plats för informationen från navigationssystemet. Med head-up-displayen projiceras väganvisningarna i vindrutans nederdel så att

det ser ut som om de svävar i luften framför bilen. Du kan alltså hålla dig informerad utan att ta blicken från vägen.

Kartornas tydliga grafik gör det ännu lättare att hitta till ditt resmål. Och eftersom vi under bilens livstid bjuder på uppdateringen av kartorna är Sensus alltid steget före och guidar dig rätt.

Sensus sparar också tid med inbyggda navigeringsappar som hjälper dig hitta och betala parkering och finna närmaste bensinstation. Låt Sensus ta hand om vägen framför dig och njut av resan.



**Röststyrning.** För att styra Sensus är det bara att tala om vad du vill att det ska göra. Tala till din Volvo med naturliga fraser som "åk till Industrigatan, Göteborg" eller "ring Emily Johansson", och röststyrningen ser till att dina instruktioner utförs genom att styra klimatanläggningen, navigationssystemet, infotainmentsystemen och din smartphone.

**9-tums huvuddisplay.** Den stående huvuddisplayen med pekskärm gör det underbart okomplicerat att läsa kartor och följa anvisningarna från navigationssystemet. Kartorna framträder som i en atlas och du behöver inte scrolla så mycket, vilket ger en bra översikt där du ser vart du är på väg och vad som kommer närmast. Displayens tydlighet, storlek och layout gör den till den idealiska partnern för alla resor.

**Volvo On Call. Gör ditt liv lite mindre komplicerat.**

Upplev en värld där du är uppkopplad till din Volvo med vår mobilapp Volvo On Call.

Volvo On Call kopplar upp din Volvo med resten av världen och låter dig kontrollera bilen på distans. Kalla morgnar kan du fjärrstyra motorvärmaren med appen och även starta motorn för att värma upp kupén så att du får en behagligare start på dagen. Varmare dagar kan du via appen starta motorn för att på så sätt aktivera luftkonditioneringen för att få en perfekt tempererad kupé när du är klar att åka. Med Volvo On Call kan du också skapa en wifi-hotspot där alla i bilen kan koppla upp sig mot internet.

Du kan planera resorna hemifrån och sända resmålet direkt till din bil, så när du är redo för avfärd är navigationssystemet redan förberett. Den kan också synkronisera med din kalender för att påminna dig om möten och visa vägen dit.

Volvo On Call är även kompatibel med Microsoft Band så att du kan kontrollera din bil på distans med röststyrning. Och skulle du behöva vägassistans eller hjälp i en nödsituation kopplas du automatiskt till Volvo On Calls servicecenter.

Volvo On Call informerar dig även om bränslenivå, loggar färddata och talar om för dig när det är dags för service. Det är ännu ett exempel på Volvo-innovationer där människan är i centrum för att förbättra ditt liv.

---

T5 | Momentum | 714 Osmium Grey metallic |  
19" 5-trippelekrad Matt Tech Black/Diamond Cut, 498



SENSUS





**Kraften att skydda.** Bakom den distinkta ytan finns en mängd säkerhetsteknik som hjälper till att göra bilkörningen säkrare och enklare.

HITTA MER PÅ [VOLVOCARS.SE](https://www.volvocars.se)

---

T6 AWD | Inscription | 721 Mussel Blue metallic |  
20" 8-ekrad Silver/Diamond Cut, 214

*”Resorna blir mer avkopplande med IntelliSafe till hands för att hjälpa dig.”*

## INTELLISAFE

### *Alltid uppmärksam för dig.*

IntelliSafe är vårt samlingsnamn för de intuitiva, intelligenta tekniklösningar som stöttar dig i din bilkörning, hjälper dig undvika olyckor och skyddar dig vid en kollision. All denna innovativa teknik spelar en nyckelroll för att hjälpa oss förverkliga vår djärva vision att ingen ska omkomma eller bli allvarligt skadad i en ny Volvobil efter år 2020.

City Safety är hjärtat i IntelliSafe. Det är standard i nya S90 och fungerar som en andrepilot som alltid hjälper dig hålla uppsikt, upptäcka eventuella faror på vägen och varna dig eller ingripa aktivt om det skulle behövas. City Safety kan känna igen andra fordon såväl som fotgängare, cyklister

och stora djur (som älgar, hästar och rådjur) på vägen framför dig, i dagsljus såväl som i mörker. Systemet varnar dig om det är fara å färde, och om du inte reagerar bromsas bilen automatiskt för att hjälpa dig undvika eller mildra en kollision.

Med IntelliSafe som stöd blir resorna mer avkopplande. Vårt semi-autonoma förarstöd Pilot Assist kan ge mild styrassistans för att hjälpa dig hålla bilen mitt i filen i en konstant hastighet med ett förinställt avstånd till bilen framför dig. Vårt aktiva avåkningskydd Run-off road Mitigation är en världsnyhet som kan styra för dig och, om det skulle behövas, även bromsa automatiskt om du oavsiktligt är

på väg att köra av vägen. Driver Alert Control känner av ifall du är trött eller distraherad och föreslår en paus om det skulle behövas, medan Road Sign Information hjälper till att påminna dig om aktuella fartgränser.

Komplettera med IntelliSafe Surround och du får BLIS™ som kan bidra till att öka din uppmärksamhet och trygghet i stan och på motorvägen genom att hjälpa till att uppmärksamma dig på fordon som är i din döda vinkel eller kommer snabbt bakom dig. När du backar ut ur en parkeringsficka kan Cross Traffic Alert hålla ett vakande öga på andra trafikanter bakom din Volvo.



Vårt nya semi-autonoma förarstöd Pilot Assist gör din resa enklare och mer komfortabel. Pilot Assist hjälper till att hålla en konstant hastighet eller ditt förinställda avstånd till andra fordon. Vid färter upp till 130 km/h hjälper det också till att hålla bilen mitt i filen genom att göra små styrningskorrigeringar.

Vid fartskillnader upp till 50 km/h kan City Safety hjälpa till att förebygga kollisioner med framförvarande fordon genom att bromsa automatiskt om risken för en kollision är överhängande. Vid högre fartskillnader mildras effekterna av en kollision.

Håll ögonen på vägen och få hjälp av BLIS™ att hålla koll kring din bil. Radarsensorer i bakre stötfångaren håller konstant uppsikt för att uppmärksamma dig på fordon i din döda vinkel eller som närmar sig snabbt bakifrån.

Med vår Cross Traffic Alert-teknik kan du backa ur till exempel en trång parkering och ha koll på trafikanter bakom din bil. Tekniken kan känna igen och uppmärksamma dig på annalkande fordon på bägge sidor av din Volvo på ett avstånd upp till 30 meter. På kortare avstånd kan den även känna igen cyklister och fotgängare.

LÄS MER PÅ [VOLVOCARS.SE](http://VOLVOCARS.SE)

T5 | Momentum | 714 Osmium Grey metallic |  
19" 5-trippelekrad Matt Tech Black/Diamond Cut, 498



INTELLISAFE





### Perfekt parkering, varje gång.

Vår parkeringsassistent Park Assist Pilot är som att låta någon parkera bilen för dig. Den talar om ifall parkeringsytan är tillräckligt stor för din Volvo och tar sedan över styrningen för att fickparkera åt dig. För att fickparkera räcker det med ett utrymme på 1,2 gånger bilens längd, så tekniken kan hjälpa dig även när det är trångt. Allt du behöver göra är att lägga in rätt växel (fram eller back), bromsa enligt anvisningarna på skärmen och bilen kontrollerar styrningen för att parkera sig själv. Vill du hellre parkera själv, visar parkeringskameran i 360° ett fågelperspektiv över bilen och dess omgivning som tillsammans med främre och bakre parkeringssensorer hjälper dig komma på plats, tryggt och enkelt.

LÄS MER PÅ [VOLVOCARS.SE](http://VOLVOCARS.SE)

T6 AWD | Inscription | 721 Mussel Blue metallic |  
20" 8-ekrad Silver/Diamond Cut, 214



INTELLISAFE



# Skyddar det allra viktigaste.

Att skydda dig och dina passagerare har alltid varit högsta prioritet för oss på Volvo Cars, och vår senaste generation bilar gör mer än någonsin för att hålla dig säker. Vare sig det gäller förebyggande teknik som hjälper dig undvika olyckor, eller skyddande teknik som hjälper till att absorbera effekterna av en kollision – vi kommer aldrig att upphöra med innovationer som ökar din säkerhet.

Din Volvo omger dig med skyddande säkerhet. Grunden för vår nya generation bilar är ett mycket starkt passagerarutrymme

där vi använder en hög andel ultrahöghållfast boronstål för att skapa en skyddande säkerhetsbur kring dig och dina passagerare.

Volvo Cars gav världen trepunktsbältet 1959, och våra senaste framsteg är fortsättningen på vårt passionerade engagemang för innovationer som räddar liv.

Vårt aktiva avåkningskydd Run-off road Mitigation är ett säkerhetssystem som ingriper genom att hjälpa till att styra eller bromsa om du är på väg att köra av vägen.

Skulle du ändå köra av vägen, hjälper vårt Run-off road Protection-teknik till att

minska risken för allvarliga skador. De förberedda främre säkerhetsbältena dras åt automatiskt när bilen känner att en kollision är nära förestående. Detta för att säkerställa att du och din passagerare är säkert positionerade vid en kollision. Våra unika energiabsorberande framsäten hjälper också till att skydda din ryggrad om bilen landar hårt efter en luftfärd.

Det är det här utbudet av säkerhetsteknik och omsorgen in i minsta detalj som bidrar till att din Volvo är en trygg plats att vistas i.



Volvo är synonymt med trafiksäkerhet. Vi satte vår första säkerhetsbur i produktion 1944 och skapade trepunktsbältet 1959. Och vår passion för innovationer fortsätter ända in i denna dag. Våra förberedda främre säkerhetsbälten dras åt automatiskt om bilen upptäcker att en kollision är nära förestående för att säkerställa att du är i den säkraste positionen om en olycka skulle inträffa.

De skulpterade framsätena i nya S90 är inte bara snygga att se på. Sätenas unika struktur hjälper till att absorbera vertikala belastningar för att hjälpa till att skydda din ryggrad om bilen landar hårt efter en avåkning eller luftfärd. Detta är ytterligare ett exempel på hur vi ser till att varje detalj i din Volvo arbetar hårt för din säkerhet.

INTELLISAFE





*"Genom att balansera prestanda och effektivitet ger varje Volvodrivlina dig omedelbar kraft med låg bränsleförbrukning och låga utsläpp."*

## DRIVE-E

### *Njut mer, förbruka mindre.*

Genom att perfekt balansera prestanda och effektivitet ser varje Volvodrivlina till att du får tillgång till omedelbar kraft med låg bränsleförbrukning. Vi uppnådde detta med Drive-E, vår banbrytande teknik bakom den inbyggda prestandan och effektiviteten hos vår nya generation bensin- och dieselmotorer.

Det är vår innovativa kultur som gjort det möjligt för oss att skapa dessa motorer. D5-drivlinan i S90 har PowerPulse, en världsnöhet från Volvo som aktiverar turbon direkt när du trycker ned gaspedalen för att ge dig direkt acceleration utan fördröjning från stillastående och vid lägre hastigheter. Den här typen av teknik gör det möjligt för oss att med en kompakt fyrcylindrig motor erbjuda prestanda som du normalt bara finner hos avsevärt större motorer. Du får helt enkelt en perfekt mix av styrka och effektivitet.

Mindre motorer ger också mindre energiförluster orsakade av inre friktion, vilket gör att varje droppe av bränsle utnyttjas maximalt för att minimera utsläppen. Lågfriktionskomponenter bidrar också till en smidigare motorgång och högre effektivitet. Genom att reducera motorns storlek och vikt har vi också kunnat frigöra mer interiörutrymme och optimerat bilens vägegenskaper.

Exakta manuella växellådor och vår åtta-stegade Geartronic™ automatlåda ser till att du får ut mesta möjliga av motorns potential. Geartronic™ är konstruerad för att minimera energiförluster och maximera prestanda genom att alltid välja rätt utväxling beroende på vad som ligger framför, eller så kan du välja att växla själv i det manuella läget.

För att hjälpa dig köra ännu mer energieffektivt kan du välja ett Eco-läge där din S90 omkalibrerar drivlinan för att ge lägsta

möjliga bränsleförbrukning och minimala utsläpp. Frihjulsfunktionen kopplar bort motorn från automatlådan när du släpper gaspedalen i hastigheter över 65 km/h utan att motorbromsa.

Vår banbrytande insprutningsteknik i-Art bidrar till att våra dieselmotorer går tyst och smidigt för att ge en avkopplande färd. Genom att förse varje enskild cylinder med exakt rätt mängd bränsle ser i-Art till att motorn får en smidigare gång samtidigt som bränsleförbrukningen hålls nere. Tekniken ser dessutom till att det förhåller sig så hela bilens livslängd – du kommer alltid att ha nytta av den lägre bränsleförbrukningen.

Genom att blicka in i framtiden kan vi på Volvo Cars förbättra ditt liv idag. Drive-E sammanför avancerad teknik för att bidra till en bättre värld och en bättre körupplevelse.

*"T8 Twin Engine ger dig det bästa av bägge världar.  
Prestanda utan kompromisser."*

## Två hjärtan, en bil.

Vår högpresterande plug-in hybrid T8 Twin Engine ger dig både engagerande körupplevelser och sänkta CO<sub>2</sub>-utsläpp.

Med totalt 407 hk ger kombinationen av en fyrcylindrig bensinmotor och kraftfull elmotor kraften och prestandan hos en avsevärt större motor samtidigt som den förbrukar mycket mindre bränsle. Bensinmotorn på 320 hk driver framhjulen och elmotorn driver där bak vilket ger omedelbar acceleration och all-wheel drive fyrhjulsdrevning när du vill.

Med bara elmotorn som drivkälla kan du dra nytta av tyst, utsläppsfri bilkörning och över 45 km räckvidd med bara eldrift vilket passar perfekt för daglig pendling.

Fyra olika körlägen ger dig exakt kontroll över bilens drivlina. Hybridläget använder både bensin- och elmotorn för att ge dig den bästa balansen mellan kraft och effektivitet, medan Pure-läget bara använder elmotorn för att du ska kunna köra med noll utsläpp. Power-läget kombinerar den fulla effekten av bensin- och elmotorn för att ge dig bästa prestanda, medan AWD-läget slår över till permanent fyrhjulsdrevning. Du kan också plocka godbitarna ur varje körläge och komponera ditt eget skräddarsydda körläge genom att välja Individual-läget.

Den här tekniken är intuitiv och rättfram att hantera och kontrollera. Med det stilfullt bearbetade scroll-hjulet i aluminium skiftar

du enkelt mellan de olika körlägena. Och om du valt vårt aktiva chassi med bakre luftfjädring väljer bilen automatiskt den bästa chassinställningen beroende på ditt aktuella körläge – du kan njuta av körningen medan din Volvo jobbar i det tysta.

Att ladda batteriet går kvickt och enkelt. Tack vare att bromskraften regenereras till elenergi laddas batteriet samtidigt som du kör. Om du behöver fylla på ytterligare, är det bara att plugga in bilen i ett eluttag och batteriet kan bli fulladdat på under tre timmar.

T8 Twin Engine ger dig det bästa av bägge världar. Prestanda utan kompromisser.



Växelväljaren i T8 Twin Engine är tillverkad i äkta kristallglas från Orrefors® – traditionella svenska material och konsthantverk möter avancerad design och teknik.



Den kombinerade effekten av en turboladdad bensinmotor och en kraftfull elmotor gör S90 T8 Twin Engine till en äkta prestandabil.



Plugga in, slå på, ladda upp. Använd laddningsporten för att koppla din S90 Twin Engine till elnätet och njut av sofistikerad elmotordrift vart du än ska.

DRIVE-E





T8 Twin Engine ger dig mer än bara effektivitet – du kommer att lägga märke till hur välbalanserad och följsam bilen känns på vägen och hur kvickt den reagerar när du svänger. Genom att montera elmotorn över bakaxeln och placera batteriet längs bilens mittlinje har vi gett S90 T8 Twin Engine en närapå perfekt viktfordelning, vilket är avgörande för att skapa spänstiga och alerta vägegenskaper.

Batteriets placering bidrar till en låg tyngdpunkt, så bilen är synnerligen stabil, förutsägbar och komfortabel att köra. Och eftersom batteriet inte inkräktar på lastutrymmet, får du tillgång till samma lastvolym i T8 Twin Engine som i övriga S90-varianter. Nya S90 är från början konstruerad för plug-in hybridteknik, vilket gör att du aldrig behöver kompromissa med vare sig upplevelsen eller funktionen.

LÄS MER PÅ [VOLVOCARS.SE](http://VOLVOCARS.SE)

---

T8 Twin Engine AWD | Inscription | 707 Crystal White pearl | 20" 10-ekrad Silver/Diamond Cut, 1030



DRIVE-E



# Med perfektion som drivkraft.

Vi designade S90 inifrån och ut för att ge precision och komfort. Det sofistikerade chassit ger dig därför det bästa av bägge världar. Exakthet och precision när du vill, uppbackat av komfort och teknik för att göra varje resa till en njutning.

Framvagnen med dubbla länkar samverkar i harmoni med bakaxeln med integrerade länkar för att ge dig exakt kontroll över bilen. Det aktiva chassit med bakre luftfjädring är ett tillval som kompenserar för last samtidigt som chassit och fjädringen anpassas kontinuerligt efter rådande väg- och körförhållanden för att ge dig en ännu bättre körupplevelse. Avancerad förarstödsteknik som stabilitetskontroll och understyrningskontroll ser till att din S90 behåller stabiliteten och tar kurvorna på bästa sätt. Med all-wheel drive fyrhjulsdrift ökar du tryggheten ytterligare i krävande väglag.

Som tillval finns en körlägesväljare med fyra inställningar som gör att du kan anpassa bilens uppträdande efter ditt humör och finna den perfekta inställningen för vägen du kör på. Genom att anpassa motorn, växellådan, gasresponsen och styrningen påverkar du hur bilen betar sig och, om du har valt det aktiva chassit med bakre luftfjädring, hur bilen rör sig och upplevs på vägen. Med Geartronic™ växlingspaddlar på ratten ökar du kontrollen ytterligare.

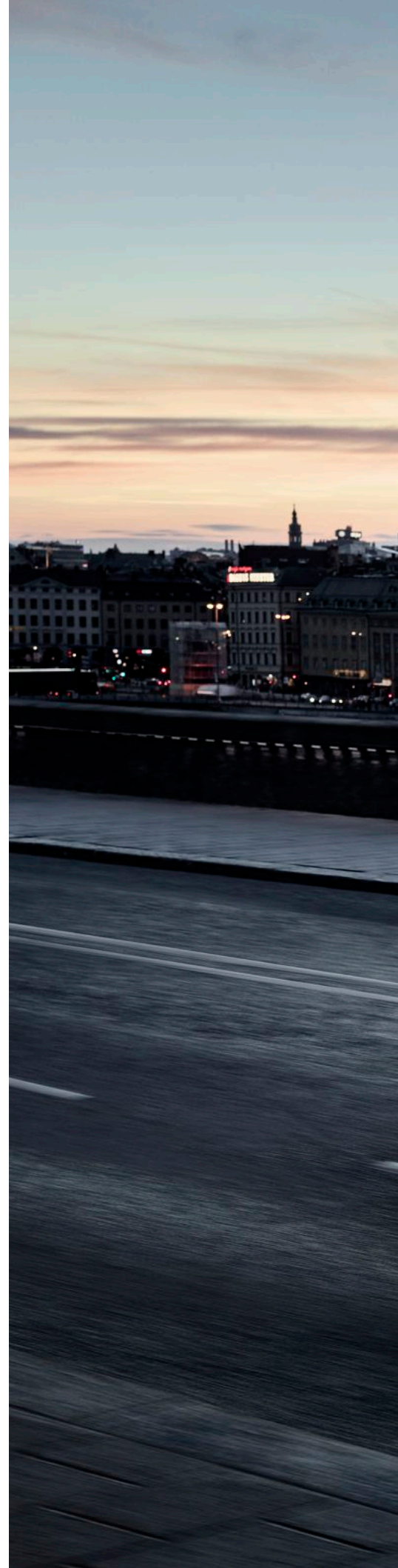
Och när du stannat bilen, får du hjälp av din S90 att smidigt komma iväg igen. Hill Start Assist gör det enkelt att starta i uppförsbacke genom att hålla bilen bromsad tills du trycker ned gaspedalen. Auto Hold håller bilen bromsad efter att du släppt bromspedalen, så du kan låta bilen göra jobbet när trafiken står still.



Upptäck den överlägsna komforten och vägegenskaperna med bakre luftfjädring. Dåliga vägbanor absorberas effektivt och frigångshöjden hålls konstant vilket gör att bilen svarar precis som du vill. Det aktiva chassit gör att du enkelt kan påverka hur din S90 betar sig på vägen.

LÄS MER PÅ [VOLVOCARS.SE](http://VOLVOCARS.SE)

T6 AWD | Inscription | 721 Mussel Blue metallic | 20" 8-ekrad Silver/Diamond Cut, 214





VOLVO S90

Njut av prestandan.



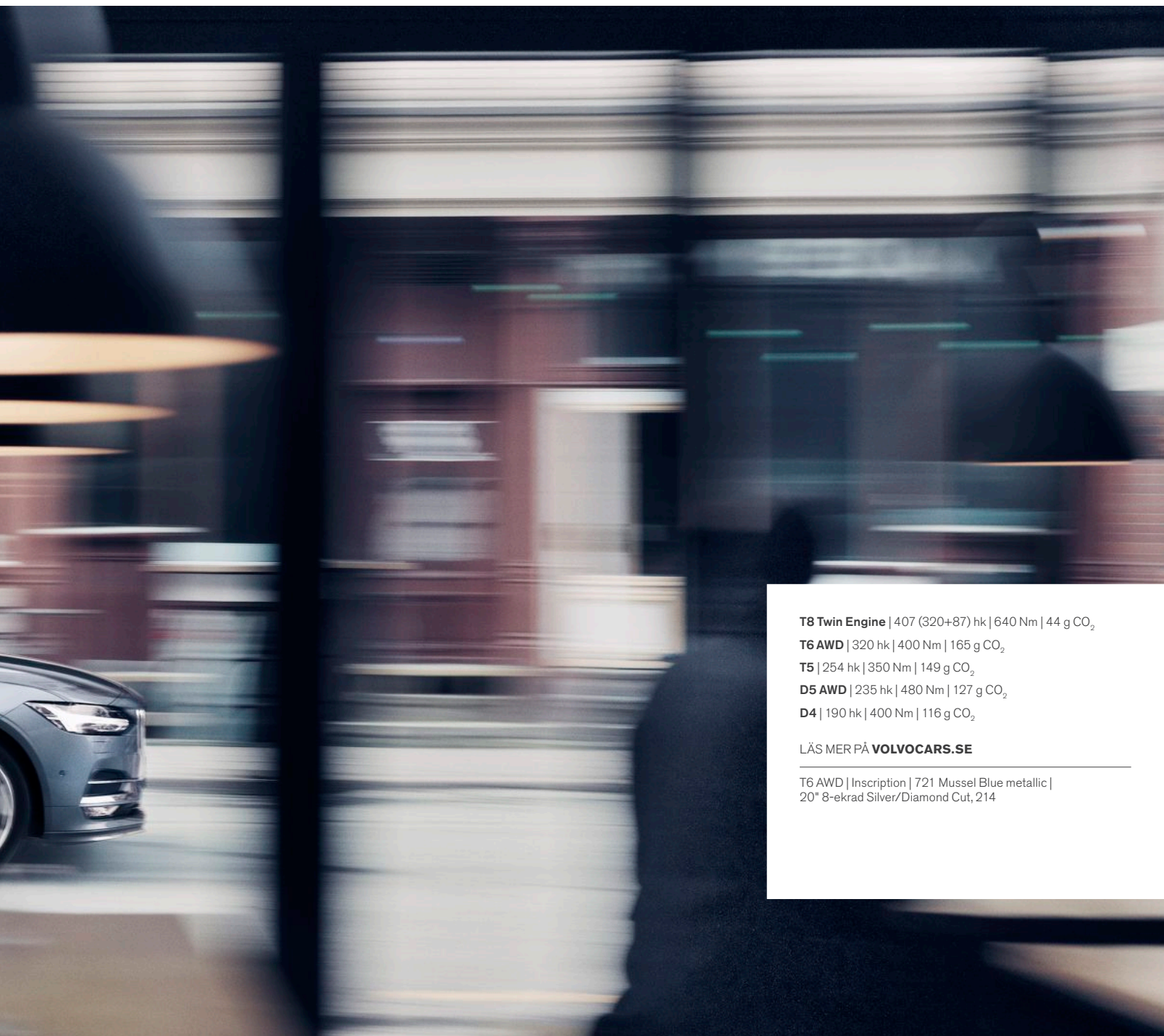
I hjärtat av S90 finns en både kraftfull och sofistikerad bensin- eller dieseldrivlina som ger dig en enastående körupplevelse.

Alla våra motorer bygger på Volvo Cars avancerade Drive-E-teknik som maximerar effekten och minimerar utsläppen, och varje motor ger dig prestandan hos en betydligt större motor med effektiviteten hos en fyrcylindrig motor.

I den högpresterande bensinmotorn T6 AWD kombineras turbo- och kompressor-teknik för att se till att motoreffekten alltid finns tillgänglig när du behöver den, från manövrar i låg fart till motorvägskörning i höga hastigheter. Bensinmotorn T5 levererar kraften redan från låga varv vilket gör den till en superb allround-motor som svarar lika bra på motorvägen som i stan.

De sofistikerade dieselmotorerna ger lika övertygande prestanda. D5 AWD på 235 hk och 480 Nm är vår mest kraftfulla dieselmotor någonsin, medan effektiviteten och förfiningen hos D4-motorn på 190 hk gör den till det perfekta valet för dig som kör i tjänsten.

Vilken drivlina du än väljer, kommer din S90 alltid att prestera optimalt.



**T8 Twin Engine** | 407 (320+87) hk | 640 Nm | 44 g CO<sub>2</sub>

**T6 AWD** | 320 hk | 400 Nm | 165 g CO<sub>2</sub>

**T5** | 254 hk | 350 Nm | 149 g CO<sub>2</sub>

**D5 AWD** | 235 hk | 480 Nm | 127 g CO<sub>2</sub>

**D4** | 190 hk | 400 Nm | 116 g CO<sub>2</sub>

LÄS MER PÅ [VOLVOCARS.SE](http://VOLVOCARS.SE)

T6 AWD | Inscription | 721 Mussel Blue metallic |  
20" 8-ekrad Silver/Diamond Cut, 214



# FRIHETEN ATT VÄLJA – DITT VAL

En Volvo ger dig frihet på många olika sätt. Som friheten att utforska nya vägar, friheten att njuta av upplevelsen och – inte minst – friheten att skapa en bil som matchar din stil och personlighet. Att välja en Volvo är mer än ett uttryck för din personlighet. Det handlar lika mycket om att veta vad som är viktigt i livet och röra sig i den riktningen. Att visa mer omtanke för både människor och världen vi delar, och att aldrig kompromissa med

design och kvalitet. Att välja en bil som är lite mänskligare, mer intuitiv och mer effektiv – helt enkelt mycket av det som gör det möjligt att leva ett rikt och meningsfullt liv.

För att se till att du får din nya Volvo S90 exakt som du vill ha den, har vi skapat ett brett urval av olika tillval, utrustningsnivåer och personliga designuttryck. Redan på standardnivån Kinetic är din S90 generöst utrustad med det mesta som behövs för en

komplett bilupplevelse. Eller så uppgraderar du till utrustningsnivån Momentum som sätter ytterligare spets på upplevelsen. Kanske vill du unna dina sinnen skandinavisk lyx på högsta nivå? Då kommer du att känna dig som hemma med Inscription. Vad du än föredrar, kan du lita på att det finns en S90 för dig. Läs vidare och se hur din nya S90 kommer att se ut.



Volvo S90 Kinetic



Volvo S90 Momentum



Volvo S90 Inscription

# RÄTT UTRUSTNING FÖR DIN KÖRNING

Att välja S90 är lätt. Och nu behöver du bara välja den utrustningsnivå som passar dig. Redan standardnivån Kinetic ger dig en mycket hög teknisk nivå som möter höga krav på stil, komfort och säkerhet. En 8-tums digital förardisplay tillsammans med vår 9-tums huvuddisplay med pekskärm och röststyrning ger dig full kontroll. En elektroniskt styrd två-zons klimatanläggning ser till att du och dina passagerare kan njuta av ett komfortabelt kupéklimat vid alla temperaturer – föraren och framsätesspassageraren kan ställa in kupétemperaturen separat för att passa var och ens individuella preferenser. Vår CleanZone-teknik bidrar till att du och dina passagerare kan njuta av frisk luft i kupén även när du kör i stan. De textilkädda sätena ger komfort i världsklass, och ett

elmanövrerat 4-vägs svankstöd för framsätena inklusive vertikal justering gör det lätt att optimera stödet efter dina behov. Naturligtvis får du också våra världsledande IntelliSafe teknisksystem som vår belönade City Safety-teknik som hjälper dig undvika kollisioner, en adaptiv farthållare, Active Lane Keeping Aid, trafikskyltsinformation och vårt nya semi-autonoma förarstöd Pilot Assist som standard.

För att ytterligare höja upplevelsen av skandinavisk design innehåller Momentum en rad utrustningsdetaljer utöver det vanliga. Våra unikt designade LED-strålkastare tillsammans med kromade exteriördetaljer och 18- eller 19-tums hjul stärker exklusiviteten och närvaron på vägen. På insidan välkomnas du av instegslistor i aluminium varje gång du kliver in i din S90. Läderklädd

ratt och växelspaksknopp med dekorinlägg i silverfinish samt panelinlägg i borstad aluminium kompletterar interiörens lyxigt avspända atmosfär – och för en ännu lyxigare upplevelse kan du komplettera med läderklädda säten och dekorinlägg i äkta trä.

Med Momentum kan du också dra nytta av fördelarna med Sensus Connect med utökade uppkopplingsmöjligheter och den rena ljudåtergivningen från ljudanläggningen Sensus High Performance. Dessutom har du bekvämligheten av ett nyckellöst lås- och startsystem och en elmanövrerad baklucka med komfortöppningsfunktion – har du händerna fulla är det bara att röra foten under bakre stötfångaren för att bakluckan ska öppna sig.

## S90 KINETIC

Omfattar:

### Exteriör:

17- eller 18-tums aluminiumhjul (beroende på motor) | DRL-ljus fram med automatiskt halvljus | Däcktrycksövervakning

### Interiör:

Autodimmad invändig backspegel | Komfortstolar med textilkäddor | Sensus High Performance-ljudanläggning (9-tums huvuddisplay) | Halvautomatiskt insynsskydd för bagageutrymmet | Textilmattor | Elmanövrerat svankstöd i 4 riktningar, framstolar | CleanZone | Charcoal dekorinlägg | Instegslistor i metall, fram och bak | Uni deco-inlägg i ratten

## S90 MOMENTUM

Inkluderar standard Kinetic plus följande:

### Exteriör:

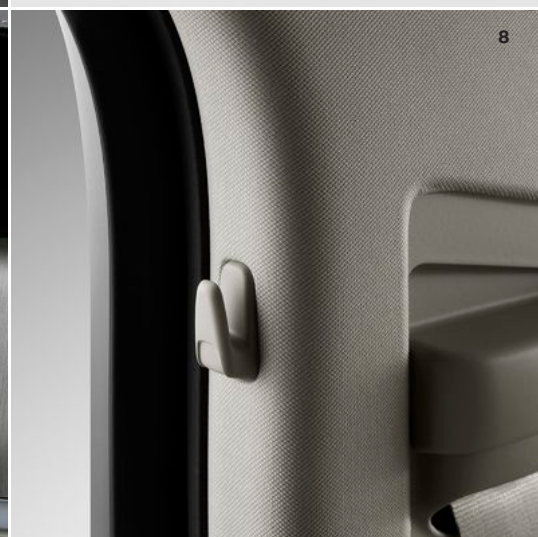
Bright Metal-dekor fram | LED-strålkastare inklusive automatisk helljus och varselljus | Dubbla synliga slutrör i krom | Frontgrill i högglanssvart med kromram | Färganpassade trösklar och stötfångare | Parkeringsensor, bak | Ytterbackspeglar, elektriskt infällbara

### Interiör:

Keyless Entry & Start | Växelspaksknopp med dekorinlägg i silver | Läder ratt, med dekorinlägg | Iron Ore Aluminium dekorinlägg | Färganpassade trösklar, stötfångare och ytterbackspeglar

För fullständig lista, se "utrustningsnivåer" sidan 54–55.

**1.** S90 Kinetic med 17-tums hjul. **2.** S90 Kinetic med halogenstrålkastare som skiftar automatiskt mellan hel- och halvljus för att ge dig optimal sikt utan att blända andra trafikanter. **3.** S90 Momentum med 18-tumshjul och dubbla kromade slutrör. **4.** LED-strålkastare med unik design, den högblanka svarta grillen och kromade exteriördetaljer bidrar till det både eleganta och kraftfulla uttrycket hos S90 Momentum. **5.** Den digitala 8-tums förardisplayen låter dig välja mellan olika visningsteman. Displayens ljusstyrka anpassas automatiskt efter rådande ljusförhållanden för att ge dig optimal avläsningsbarhet. **6.** Den bakre parkeringssensorn stöttar dig när du backar och de dubbla kromade slutrören ger din S90 Momentum en ännu mer dynamisk look. **7.** Sensus Connect inkluderar en 8-tums förardisplay, en 9-tums huvuddisplay med pekskärm, röststyrning, USB/AUX-ingångar, internetkartor och vår Sensus High Performance ljudanläggning på 330 W med 10 högklassiga högtalare och Bluetooth® audiostyrning. **8.** De smart placerade jackhängarna alldeles bakom framstolarna gör att du enkelt kan hänga upp ett ytterplagg utan att skymma sikten genom sidorutorna.



Det stora utbudet av lacker och fälgar till din S90 gör det möjligt för dig att skapa en Volvo som verkligen är du. Med utrustningsnivån Kinetic och Momentum kan du välja mellan standardfälgar på 17 eller 18 tum, medan Momentum även gör det möjligt att välja fälgar på upp till 19 tum. Lacken du väljer kan ha en dramatisk inverkan på personligheten hos din S90. Du har flera olika kulörer att välja mellan, där var och en ger din Volvo en distinkt prägel av lyx och närvaro.



**19"** 5-trippelekrad,  
Matt Tech Black/Diamond Cut, 498



**18"** 10-ekrad med turbinesdesign,  
Silver Bright, 154  
(Standard Kinetic/Momentum T6 AWD, T5, D5 AWD)



**18"** 5-dubbelekrad,  
Silver, 149



**17"** 7-ekrad,  
Silver, 152,  
(Standard Kinetic/Momentum D4)



**614**  
Ice White



**707**  
Crystal White pearl



**711**  
Bright Silver metallic



**477**  
Electric Silver metallic



**721**  
Mussel Blue metallic



**467**  
Magic Blue metallic



**714**  
Osmium Grey metallic



**492**  
Savile Grey metallic



**717**  
Onyx Black metallic



**019**  
Black



**722**  
Maple Brown metallic  
(Tillgänglig hösten 2016)



**700**  
Twilight Bronze metallic



**719**  
Luminous Sand metallic

Interiören i S90 är skapad med dig som medelpunkt. Varje detalj, varje linje, varje form vittnar om våra designers strävan efter att skapa ett rum där du känner dig avslappnad och har total kontroll. Komfortstolar med textilklädsel är standard, och för en ännu lyxigare känsla i S90 Momentum kan du uppgradera till textil/läderklädsel eller läderklädsel i flera olika interiörkombinationer. Till den lyxiga känslan i kupén bidrar även dekorinläggen i borstad aluminium och instegslisterna i aluminium. Och söker du en ännu exklusivare look som inspirerats av moderna skandinaviska designmöbler, kan du komplettera med våra dekorinlägg i äkta trä.

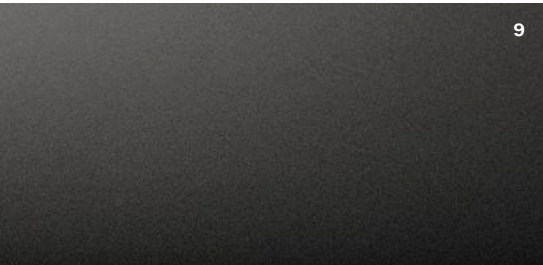


Komfortstol textil/läder (tillval)

**KLÄDSLAR Textil, Komfortstol (Standard)** 1. Charcoal i Charcoal interiör, R100 **Textil/läder, Komfortstol** 2. Charcoal i Charcoal interiör, R200 3. Blond i Blond/Charcoal interiör och Charcoal mattor, U200 4. Blond i Blond/Charcoal interiör, W200 **Läder, Komfortstol** 5. Charcoal i Charcoal interiör, RA00 6. Amber i Charcoal interiör, RA20 7. Blond i Blond/Charcoal interiör och Charcoal mattor, UA00 8. Blond i Blond/Charcoal interiör, WA00 **Nappaläder, Komfortstol\*** 9. Charcoal i Charcoal interiör, RB00 10. Amber i Charcoal interiör, RB20 11. Blond i Blond/Charcoal interiör och Charcoal mattor, UB00 12. Blond i Blond/Charcoal interiör, WB00 **Nappaläder ventilerat, Komfortstol\*** 13. Charcoal i Charcoal interiör, RC00 14. Amber i Charcoal interiör, RC20 15. Blond i Blond/Charcoal interiör och Charcoal mattor, UC00 16. Blond i Blond/Charcoal interiör, WC00

**DEKORINLÄGG** 17. Charcoal (Standard Kinetic) 18. Iron Ore Aluminium (Standard Momentum) 19. Dark Flame Birch

\*Se bilder sidan 53, Inscription





## EN HÖGRE NIVÅ AV LYX

Vi skapade exklusiva S90 Inscription för att möta dina högsta förväntningar på skandinavisk lyx. Detta är ett högst personligt uttryck som frammanar en stark känsla av elegant förfining. Varje detalj är noggrant utvald för att ge dig och dina

passagerare en sofistikerad och uppiggande upplevelse. Exklusiva exteriördetaljer förstärker den lyxiga looken hos S90, medan den utsökt byggda interiören ger dig gott om plats för en avspänd körupplevelse. S90 Inscription sammanfattar vårt stolta

arv inom människocentrerad design. Och när det gäller intelligent lyx genomsyrad av distinkt stil och fräscht nytänkande är S90 Inscription i en klass för sig – precis som du.

### S90 INSCRIPTION

Inkluderar utrustningsnivån Momentum plus följande:

#### Exteriör:

18- eller 19-tums aluminiumhjul (beroende på motor) | Bright Metal-dekor bak | Bright Metal med Inscription-logotyp i relief på sidan | Dubbla inbyggda slutrör | Silverfärgad grill med vertikala ribbor och högblank ram | Dim- och kurvlyjus (LED) | Högblank kromlist kring dörrhandtagen

#### Interiör:

12" Digital förardisplay | Komfortstol läder | Drive mode settings | Inscription textilmattor | Förarstol, elmanövrerad (med minne) | Stämningsbelysning, interiört | Fjärrnyckel, läderklädd | Dekorinlägg Linear Walnut | Dekor på tunnelkonsolens jalousi

För fullständig lista, se "utrustningsnivåer" sidan 55.

# Inscription

Den högst sofistikerade S90 Inscription uttrycker essensen av modern lyx. Lätt igenkänningsbar på sin distinkta grill i kromfinish och de nedre dekorlisterna i Bright Metal med Inscription-logotyp, är det här ett designuttryck som särskiljer S90 tack vare en rad väl avstämde exteriör-detalyer som samspelar med bilens tidlösa skandinaviska design. De 10-ekrade 18- eller 19-tumshjulen i Silver/Diamond Cut-design är som vackert utförda detaljer i juvelliknande design och harmonierar perfekt med de kromade karossdetaljernas metallfinish. Tillsammans med de eleganta dubbla integrerade slutrören bidrar hjulen också till bilens kraftfulla närvaro på vägen. Våra

unikt designade LED-strålkastare bidrar till både en stark visuell identitet och mycket god sikt i mörkret. Aktivt helljus ser till att du alltid har optimalt ljus utan att blända dina medtrafikanter och en kurvlysfunktion ser till att du har god belysning genom hela kurvan.

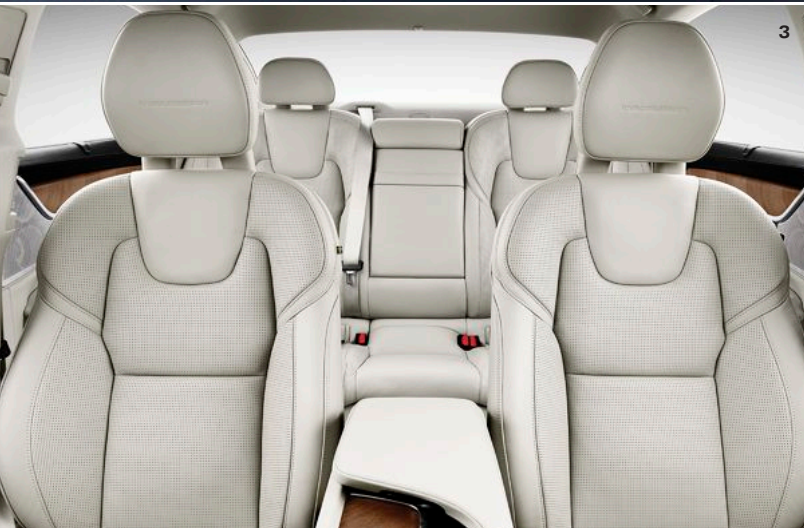
Varje gång du öppnar dörren får du ett upplyst välkomnande av Inscription-instege-listerna. Det lyxiga temat fortsätter med autentiska, fint bearbetade material som skapar en lounge-lik atmosfär av generöst välbefinnande. Du och dina passagerare kan luta er tillbaka i de skulpterade elmanövrerade Komfortstolarna med läderklädsel. De exklusiva inläggen äkta Linear Walnut, Inscription-mattorna i textil och vår mest

avancerade interiörbelysning bidrar ytterligare till den upplyftande Inscription-upplevelsen. Och för dig som förare, ser den stora 12-tums förardisplayen och de smidiga körlägesinställningarna i konsolen mellan framstolarna till att öka känslan av att ha fullständig kontroll.

Vill du ha en ännu högre komfortnivå, kan du komplettera framstolarna med inbyggda ventilations- och massagefunktioner. Ett annat komforthöjande tillval är vår mest avancerade klimatanläggning med fyra zoner som gör att föraren och framsätesspassageraren såväl som passagerarna på baksätets ytterplatser kan ställa in sin egen individuella kupétemperatur.

---

**1.** Det är de små detaljerna som gör Inscription, som de högblanka kromade ramarna runt dörrhandtagen. **2.** Inscription-grillen i en elegant kromfinish med de unikt designade LED-strålkastarna som kombinerar en tydlig visuell identitet med mycket god sikt i mörkret. **3.** De elmanövrerade Komfortstolarna med utsökt perforerad Nappaläderklädsel (tillval) och de exklusiva panelinläggen i äkta Linear Walnut fulländar den sinnliga upplevelsen av modern lyx. **4.** Nedre dekorlisterna i Bright Metal med Inscription-logotyp. **5.** Den intuitiva 12-tums förardisplayen med fyra grafiska visningsteman och en 9-tums huvuddisplay med pekskärm sätter dig i händelsernas centrum. **6.** Dubbla integrerade slutrör och kromade exteriördetaljer adderar till bilens eleganta och kraftfulla uttryck. **7.** Scroll-reglaget för körlägesinställningar med diamanträfflad yta i metallfinish och dekorinläggen i äkta Linear Walnut. **8.** Den exklusiva läderklädda Inscription-fjärrnyckeln är i samma kulör som läderklädseln i din S90 Inscription – ett utsökt exempel på omsorgsfullt skandinaviskt hantverk och ren design.



# Inscription

Exteriören till S90 Inscription med sina subtila juvelliknande detaljer är ett tidlöst uttryck av klassisk skandinavisk design. Den exteriöra färgpaletten ger dig möjligheten att skapa den S90 Inscription som återspeglar din stil och dina preferenser. Inscription-fälgar på 18, 19 eller 20 tum i Silver/Diamond Cut-design ansluter visuellt till de exteriöra designdetaljerna och ger ett harmoniskt intryck av modern elegans.



**20"**, 10-ekrad,  
Silver/Diamond Cut, 1030  
(T8 Twin Engine)



**20"**, 8-ekrad,  
Silver/Diamond Cut, 214



**19"**, 10-ekrad,  
Silver/Diamond Cut, 150  
(Standard T6 AWD, T5, D5 AWD)



**18"**, 10-ekrad,  
Silver/Diamond Cut  
(Standard D4)



**614**  
Ice White



**707**  
Crystal White pearl



**711**  
Bright Silver metallic



**477**  
Electric Silver metallic



**721**  
Mussel Blue metallic



**467**  
Magic Blue metallic



**714**  
Osmium Grey metallic



**492**  
Savile Grey metallic



**717**  
Onyx Black metallic



**019**  
Black



**722**  
Maple Brown metallic  
(Tillgänglig hösten 2016)



**700**  
Twilight Bronze metallic



**719**  
Luminous Sand metallic

# Inscription

Inuti S90 Inscription är du omgiven av omtänksam lyx, med genuina material och utsökt hantverk vart du än vänder dig – en sinnlig upplevelse som förstärks av de ergonomiskt utformade Komfortstolarna i läder. För att ytterligare öka ditt välbefinnande kan du komplettera Komfortstolarna med funktioner för ventilation och massage. Och för att göra det lättare för dig att ge interiören din egen signatur har du ett stort urval av olika kombinationer av interiörkulörer, klädslar och dekorinlägg att välja mellan.

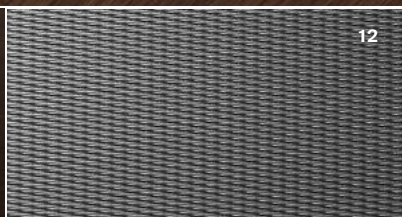
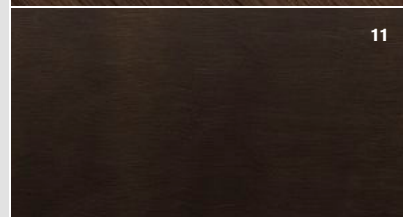
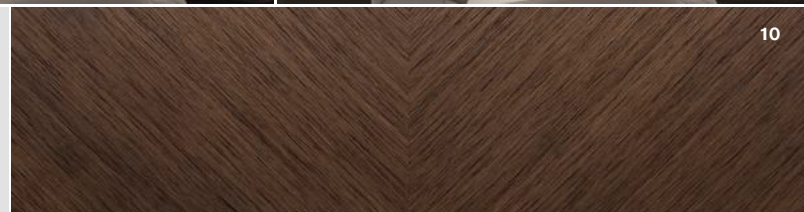


Komfortstol ventilerat Nappaläder (Tillval)

**KLÄDSLAR Läder, Komfortstol (Standard)** 1. Charcoal i Charcoal interiör, RA00 2. Amber i Charcoal interiör, RA20 3. Blond i Blond/Charcoal interiör och Charcoal mattor, UA00 4. Blond i Blond/Charcoal interiör, WA00 **Nappaläder, Komfortstol** 5. Charcoal i Charcoal interiör, RB00 6. Amber i Charcoal interiör, RB20 7. Blond i Blond/Charcoal interiör och Charcoal mattor, UB00 8. Blond i Blond/Charcoal interiör, WB00 **Nappaläder ventilerat, Komfortstol** 9. Charcoal i Charcoal interiör, RC00 10. Amber i Charcoal interiör, RC20 11. Blond i Blond/Charcoal interiör och Charcoal mattor, UC00 12. Blond i Blond/Charcoal interiör, WC00

**FJÄRRNYCKLAR** 13. Tillgängliga i Charcoal läder, Blond läder, Amber läder, White läder (Tillbehör), Dark Flame Birch (Tillbehör) och Linear Walnut (Tillbehör)

**DEKORINLÄGG** 14. Linear Walnut (Standard) 15. Dark Flame Birch 16. Metal Mesh Aluminium



# Standardutrustning.

## BACKSPEGLAR (YTTRE)

- Elmanövrerade med uppvärmning
- Vidvinkelspegel, vänster sida

## BAKSÄTE

- Fällbar rygg, delbar 60/40

## BELYSNING (INRE)

- I lastutrymmet
- I handskfacket
- I make-upspeglar, förar-/passagerarsida
- Innerbelysning/läslampor med fördröjning
- Instegsbelysning

## BELYSNING (YTTRE)

- Automatisk avbländning
- Automatiskt ljushöjdsreglering
- DRL-day running lights
- Halogen-strålkastare

## DEKORINLÄGG

- Charcoal

## DÖRRAR

- Barnsäkra dörrlås, bak
- Elfönsterhissar, (auto-up/auto-down funktion)
- Fjärrstyrt centrallås
- Keyless start
- Global closing/opening

## FÖRVARING

- Fack i fram- och bakdörrar
- Fack mellan framstolarna (under armstödet)
- Låsbart handskfack

## HJUL

- Aluminiumhjul: 17" 7-ekrad, Silver med däck 225/55 R17 (D4)
- Aluminiumhjul: 18" 10-ekrad med turbodesign, Silver Bright med däck 245/45 R18 (T8 Twin Engine, T6 AWD, T5, D5 AWD)
- Däcklagningssats
- iTPMS – Indirect Tyre Pressure Monitoring System

## INSTRUMENT

- Adaptiv farthållare
- Färrdator
- Klocka
- Sensus förarinformationssystem med 8" förardisplay och 9" pekskärm
- Yttertemperaturmätare

## KLÄDSEL

- Komfortstol textil

## LJUDANLÄGGNING

- Sensus High Performance Audio, 330W förstärkare, 10 st högtalare

## RUTOR

- Eluppvärmd bakruta
- Regnsensor
- Toned rutor bakdörrar, bakre sidorutor samt runt lastutrymmet
- Torkararmar med integrerade spolarmunstycken

## STOLAR

- Elmanövrerbart svankstöd
- Framstolar, eluppvärmda
- Framstolar, juster- och vinklingsbara i höjddled

## STYRNING

- Justerbar ratt i höjd- och längdled
- Hastighetsberoende servoassistans

## STÖLDSKYDD

- Elektronisk startspärr
- Frilöpande låscylindrar
- Larm Volvo Guard med blockerat låsläge, BLL
- Rörelse- och nivåsensor

## SÄKERHET

- ABS – låsningsfria bromsar
- Automatisk fortsatt bromsning efter krock
- City Safety system:
  - Automatisk inbromsning vid korsningar
  - Kollisionsvarning med automatisk inbromsning (fordon, cyklar och fotgängare)
  - Förberedda bromsar
  - Förberedda säkerhetsbälten
  - Large Animal Detection (kollisionsvarning med automatisk inbromsning i de fall ett stort djur kommer upp framför bilen)
- Driver Alert Control
- ESC – antisladdsystem
- EBA – "panikbromsassistens"
- EBD – elektronisk bromskraftsfördelning mellan fram- och bakhjul
- EBL – Emergency Brake Light
- Fästögglor för barnstol, bak-/fram
- Första förbandskudde
- Hastighetsbegränsare
- Högt mittplacerat bromsljus
- IDIS – Intelligent Driver Information System
- IntelliSafe Assist:
  - Adaptiv farthållare (ACC, Adaptive Cruise Control)
  - Queue Assist function
  - Active Lane Keeping Aid (LKA)
  - Pilot assist upp till 130 km/h
- ISOFIX-fästen, ytterplatser bak
- Krockgardin, IC – Inflatable Curtain, skydd mot huvudskador
- Krockkudde, förar- och passagerarplats

- Krockkudde för knäna, förarplats
- Lane Departure Warning (LDW)
- Nackskydd på alla sju platser
- Nyckelavstängning av krockkudde, passagerarsidan
- Run-off road Protection:
  - Road Departure Detection
  - Safe Positioning (Electrical belt retraction)
  - Vertical Energy Absorbing Seat
  - Retracting Brake Pedal
- Run-off road Mitigation
- Rundslagningskydd – ROPS
- Stabiliseringsfunktion – RSC
- Sidokollisionskydd – SIPS™
- Sidokrockkuddar i framstolar
- Skyddsnet i nylon mellan last- och passagerarutrymme
- Trafikskyltsinformation – RSI
- Trailer Stability Assist – TSA
- Whiplash Protection System, skydd mot whiplash-skador

## SÄKERHETSBELTEN

- Bältesförsträckare, på samtliga platser
- Bältespåminnare, på samtliga platser
- Förberedda säkerhetsbälten (Safe Positioning)

## VÄRME- OCH VENTILATIONSANLÄGGNING

- Klimatautomatik två zoner
- Ventilationsmunstycken i B-stolpar för baksätet

## ÖVRIGT

- AWD fyrhjulsdrift (T8, T6, D5)
- Automatisk åttastegad Geartronic™ växellåda
- Baklucka, elmanövrerad med komfort manövrering
- Dubbla slutrör med kromade hylsor
- Elmanövrerad parkeringsbroms
- Hill Start Assist
- Insynsskydd över lastutrymme

## UTÖKAD STANDARDUTRUSTNING FÖR VOLVO S90 T8 AWD TWIN ENGINE

- 18" 10-ekrad, Silver Bright, Turbindesign med däck 245/45 R18
- Drive Mode Settings
- Eluppvärmd ratt
- Baksätetsvärme
- Förardisplay, 12" färgskärm
- Parkeringsvärmare med tidur
- Volvo On Call med fjärrstart av parkeringsvärmare,
- WiFi-hotspot, förventilering och rastvärmefunktionalitet och support i nödsituationer

**MOMENTUM**

- 17" 7-ekrad design Silver med däck 225/55 R17 (D4)
- 18" 10-ekrad med turbindingdesign med däck 245/45 R18 (T6 AWD, T5, D5 AWD)
- Baklucka, elmanövrerad med komfortmanövrering (handsfree öppning/stängning)
- Dekorinlägg Iron Ore Aluminium
- Färganpassade trösklar, stötfångare och ytterbackspeglar
- Keyless Entry & Start, inkluderar vattentät "nyckeltag" och instegsbelysning i yttre dörrhandtag
- Låderratt med dekorinlägg
- Parkeringsensor, bak
- Strålkastare LED, automatisk avbländning (På/Av)
- Växelspaksknopp med dekorinlägg i silver
- Ytterbackspeglar, elektriskt infällbara

**INSCRIPTION**

- 18" 10-ekrad design Silver/Diamond Cut med däck 245/45 R18 (D4)
- 19" 10-ekrad design Silver/Diamond Cut med däck 255/40 R19 (T6 AWD, T5, D5 AWD)
- Dekor på tunnelkonsolens jalusi
- Dekorinlägg Linear Walnut
- Digital förardisplay, 12" färgskärm
- Dimljus med kurvlysfunktion i LED (ej T8)
- Drive Mode Settings
- Fjärrnyckel, läderklädd i Inscription-utförande
- Förarstol, elmanövrerad med minne
- Högblank kromlist längs dörrsidornas nedre del exteriört med Inscription logotyp
- Högblank kromlist i främre spoilers
- Högblank kromlist kring dörrhandtagens infästning exteriört
- Innerbackspegel, automatisk avbländande
- Läderklädsel
- Silverfärgad grill med vertikala ribbor och högblank ram
- Stämningbelysningpaket, interiört
- Textilmattor Inscription

**TEKNIKPAKET**

- IntelliSafe Surround (BLIS™, Cross Traffic Alert, Rear Collision Warning med Autobroms vid stillastående)
- Inner- och ytterbackspeglar, automatiskt avbländande
- Navigation
- Parkeringskamera bak
- Strålkastare, Dynamisk LED med kurvlysfunktion och automatisk avbländning

**TEKNIKPAKET PRO**

- Head Up Display
- IntelliSafe Surround (BLIS™, Cross Traffic Alert, Rear Collision Warning med Autobroms vid stillastående)
- Inner- och ytterbackspeglar, automatiskt avbländande
- Navigation
- Parkeringskamera bak
- Strålkastare, Dynamisk LED med kurvlysfunktion och automatisk avbländning

**LOUNGEPAKET**

- Akustikrutor, laminerat glas i sidodörrar och bakre sidorutor (ej bakruta)
- Eluttag 230 volt i bakre tunnelkonsol
- Klimatautomatik (4-zons, inkluderar även kylt handskfack, fram)
- Solgardin, bakre sidodörrar

**LOUNGEPAKET PRO**

- Akustikrutor, laminerat glas i sidodörrar och bakre sidorutor (ej bakruta)
- Dynförlängning och sidostöd, elmanövrerad
- Eluttag 230 volt i bakre tunnelkonsol
- Instrumentpanel och överdel dörrsida i Nappaläder
- Klimatautomatik (4-zons, inkluderar även kylt handskfack, fram)
- Nappaläder, ventilerat (Komfortstolar)
- Passagerarstol, elmanövrerad
- Solgardin, bakre sidodörrar

**KLIMATPAKET**

- Baksättesvärme
- Rattvärme
- Programmerbar bränslevärmare



Din Volvo S90, på ditt sätt.



**Skapa din egen S90 med Volvos stylingtillbehör: det perfekta komplementet till din nya bil. Välj vårt exteriöra stylingpaket med kromade inlägg för en ännu elegantare look. Eller välj något eller några av stylingtillbehören separat.**

Det exteriöra stylingpaketet med krominlägg är designat för att perfekt komplettera S90-designen och gör att du kan skapa en exklusiv, personlig look.

Den främre spoilerläppen, som löper längs stötfångarens nederdel, förstärker

linjerna i bilens frontparti medan krominlägget framhäver bilens bredd. En bakluckespoiler\* förstärker den dynamiska karaktären hos din S90, särskilt från sidan och bakifrån, och samspelar perfekt med tröskeldekoren för att förstärka bilens sportiga, låga profil.

Bakifrån ger de dubbla integrerade slutrören\* i rostfritt stål bilen en kraftfull, exklusiv närvaro. De ersätter de runda slutrören som är standard på utrustningsnivåerna Kinetic och Momentum.

Den bakre diffusorn är lackerad i samma kulör som karossen och har en elegant

kromlist som återskapar looken hos S90 Inscription och är en uppgradering för Kinetic och Momentum för att framhäva uttrycket av modern lyx.

Den unika 21-tums 10-ekrade Turbine aluminiumfälgerna\* kombinerar högteknologisk Diamond Cut-design med en utsökt Tinted Silver-finish för ännu mer förfinad elegans och ett kraftfullt visuellt uttryck.

\*Finns även som separata tillbehör.



Ge uttryck för din personlighet.

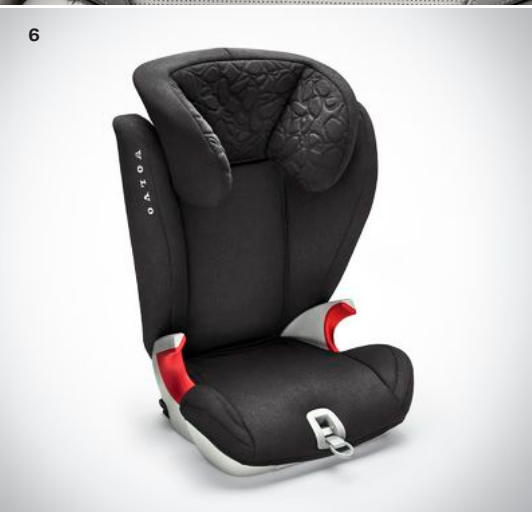
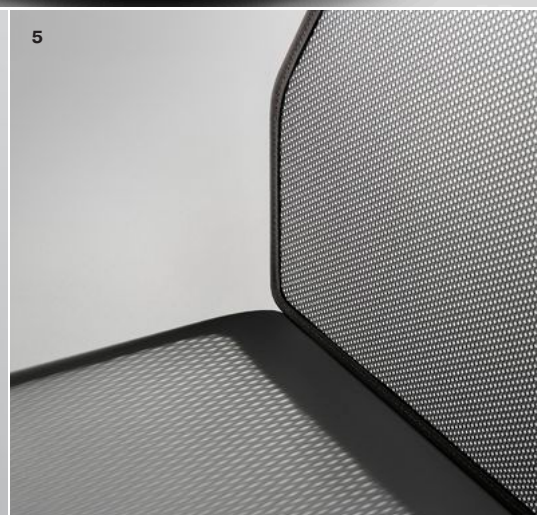
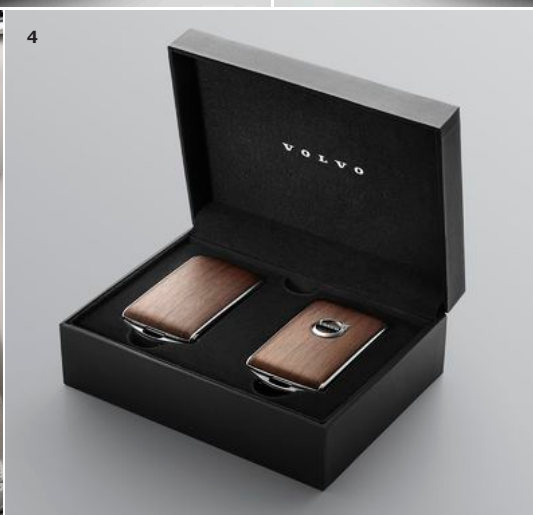


**Förstärk den dynamiska looken hos din S90 och ge uttryck för din personlighet genom att välja vårt exteriöra stylingpaket med inlägg i samma kulör som karossen. Eller välj något eller några av stylingtillbehören separat.**

Välj vårt exteriöra stylingpaket med karossfärgade inlägg för en kraftfullare närvaro och för att framhäva känslan av sportig lyx. En främre spoiler och skulpterad tröskeldekoration accentuerar bilens låga, sportiga hållning, medan en bakluckespoiler och integrerade dubbla slutrör\* och en karossfärgad bakre diffusor ger bilen en ännu mer fokuserad framtoning.

Vår 21-tums 5-ekrade Fan Silver Bright aluminiumfälg\* i distinkt, modern design och Silver Bright-finish har en oreserverat sportig karaktär som ger din S90 en ännu starkare närvaro, vare sig den är i rörelse eller står still.

\*Finns även som separata tillbehör.



1. Bagagerumsmatta i plast. 2. Textilmatta för bagageutrymme med stötfångarskydd. 3. Golvmattor i textil. 4. Personligt nyckelskal i äkta Linear Walnut. 5. Solskydd. 6. Barnstol, bältesstol. 7. Barnstol, bakåtvänd. 8. Barnstol, babyskydd.



9. iPad®-hållare för baksätet.

## Designad för ditt liv.

Skapa en S90 som är perfekt för ditt liv med Volvotillbehör som är designade utifrån dig och din bil.

Den smidiga iPad®-hållaren gör det bekvämt för baksätesspassagerarna att titta på film, läsa eller spela spel under resan och har två USB-ingångar som även kan användas för att ladda andra mobila enheter.

De diskreta, slimmade solskydden på bakre sidorutorna reducerar hetta och solljus och ger ett elegant intryck av tonade rutor. När de inte behövs är de lätta att ta bort.

Med olika nyckelskal kan du göra din fjärrnyckel mer personlig. Du kan få ditt nyckelskal i samma material som träinläggen i din S90: klassisk högblank Dark Flame

Birch eller modern Linear Walnut. Eller så kan du välja Carbon Fibre-look (tillgänglig hösten 2016) för en sportig touch eller White Leather för en exklusiv känsla av modern lyx.

Vår nya generation barnstolar inte bara ser väldigt bra ut, med klädselmaterial som kompletterar bilens eleganta interiör, utan representerar också det allra senaste inom barnsäkerhet. Den nya eleganta Wooltextile-klädseln består av 80 % ull vilket bidrar till komforten vare sig det är varmt eller kallt och ger en känsla av modern lyx. Och eftersom vi tillämpar samma höga standarder vid utvecklingen av barnstolar som när vi konstruerar våra bilar, vet du att ditt eller dina barn är väl skyddade.

1



2



3



1. Takbox, designad av Volvo Cars. 2. Lasthållare. 3. Bakluckespoiler.

Exteriöra tillbehör.



4. Främre stänkskydd. 5. Semi-elektriskt drag. 6. Se fler livsstilstillbehör på [collection.volvocars.com](https://collection.volvocars.com)

Se till att din S90 stödjer din livsstil med Volvo Cars utbud av exteriöra tillbehör – designade för att se bra ut och fungera perfekt i alla förhållanden. De är tillverkade i tåliga material av hög kvalitet för att även stå emot tuffa svenska vintrar.

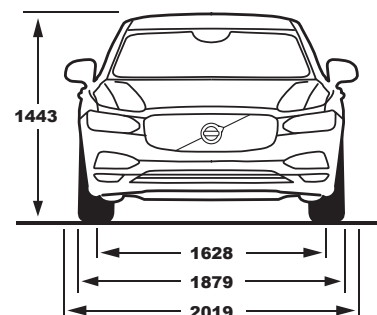
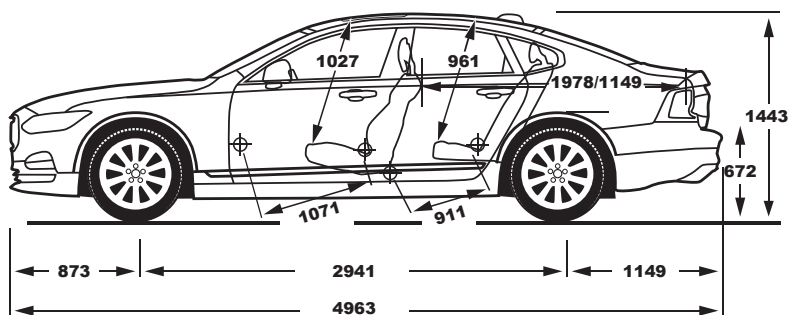
Dra nytta av vårt utbud av takmonterade lasttillbehör genom att komplettera med vår robusta lasthållare. Den är lätt att montera direkt på de förberedda fästpunkterna i taket och gör att du enkelt kan använda våra specialdesignade hållare för till exempel cyklar, skidor och kajaker.

Vår exklusiva egendesignade takbox monteras direkt på lasthållarna och adderar ytterligare 350 liter till bilens lastkapacitet. Den passar perfekt för att transportera skidor – du får plats med upp till sex par. Snabbfästen gör det möjligt att fästa takboxen med en hand, medan smarta finesser som LED-belysning i locket lyser upp när du ska lasta eller lasta ur boxen när det är mörkt – oumbärligt om du har mycket att lasta.

Våra stänkskydd skyddar karossen från vägsprut samtidigt som de matchar

designen på din Volvo. De är tillverkade i tålig mjuk plast som klarar tuff användning och kan böjas utan att brytas.

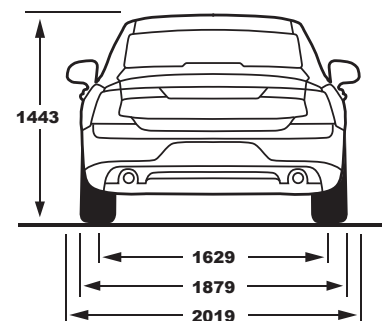
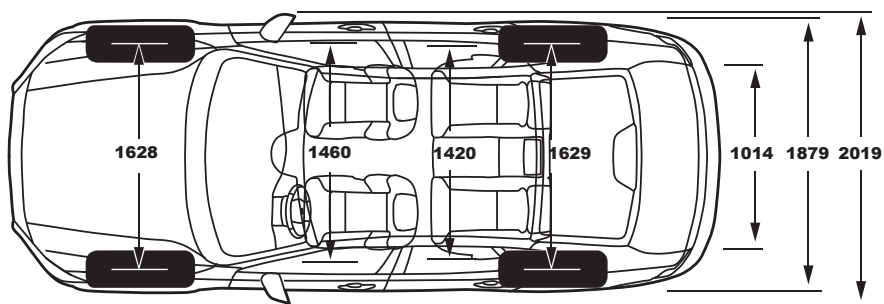
Det elektriskt utfällbara draget gör att du kan dra släp samtidigt som det är ur vägen när det inte behövs. Tryck på en knapp i bagageutrymmet, och draget fälls ut från bilens undersida – allt du behöver göra är att låsa det i läge med ett klick. Om draget inte är låst i position eller om någon av lamporna på släpet upphör att fungera uppmärksammas du på detta i bilens förardisplay.



	T8 Twin Engine AWD	T6 AWD
Motortyp:	Plug-In-hybrid med 2,0 liter 4-cyl bensenmotor med kompressor och turbo, samt elmotor	2,0 liter 4-cyl bensenmotor med kompressor och turbo
Växellåda:	Åttastegad Geartronic™	Åttastegad Geartronic™
Bränsleförbrukning, liter / 100 km, blandad körning, aut:	1,9	7,2
CO <sub>2</sub> g/km, aut:	44	165
Max. uteffekt, kW (hk) vid varv / min:	Bensin: 235 (320) 5700 El: 65 (87) 7000	235 (320) 5700
Max. vridmoment, Nm vid varv / min:	Bensin: 400/2200–5400 El: 240/0–3000	400/2200–5400
Acceleration, 0–100 km / h i sek, aut:	5,2	5,9
Topp hastighet, km / h, aut:	230	250
Bränsletank, liter:	50	60
Miljöklassificering:	Euro 6	Euro 6

## T5

Motortyp:	2,0 liter 4-cyl turboladdad bensenmotor
Växellåda:	Åttastegad Geartronic™
Bränsleförbrukning, liter / 100 km, blandad körning, aut:	6,5
CO <sub>2</sub> g/km, aut:	149
Max. uteffekt, kW (hk) vid varv / min:	187 (254) 5500
Max. vridmoment, Nm vid varv / min:	350/1500–4800
Acceleration, 0–100 km / h i sek, aut:	6,8
Topp hastighet, km / h, aut:	230
Bränsletank, liter:	55
Miljöklassificering:	Euro 6



	D5 AWD	D4
Motortyp:	2,0 liter 4-cyl direktinsprutad turbodiesel	2,0 liter 4-cyl direktinsprutad turbodiesel
Växellåda:	Åttastegad Geartronic™	Åttastegad Geartronic™
Bränsleförbrukning, liter/100 km, blandad körning, aut:	4,8	4,4
CO <sub>2</sub> g/km, aut:	127	116
Max. uteffekt, kW (hk) vid varv/min:	173 (235) 4000	140 (190) 4250
Max. vridmoment, Nm vid varv/min:	480/1750–2250	400/1750–2500
Acceleration, 0–100 km/h i sek, aut:	7,0	8,2
Topp hastighet, km/h, aut:	240	230
Bränsletank, liter:	60	55
Miljöklassificering:	Euro 6	Euro 6

All tekniska data kan ändras. Prata med din Volvo-återförsäljare för att få den senaste informationen.







# Ett enklare biläggande.

## TRYGGT

I varje ny Volvo ingår garantier som ska göra ditt biläggande så tryggt och bekvämt som möjligt. Därför är en av världens säkraste bilar förmodligen även en av de tryggaste.

### Volvo Assistans (bilålder 0–36 mån)

– du står aldrig ensam om du skulle råka ut för driftsstopp eller missöden som punktering, strömlöst batteri, bränslebrist m.m. Gäller ett år räknat från första registreringsdagen (endast svenskregistrerade bilar) och förlängs ett år i taget till dess att bilen är tre år under förutsättning att årlig alt milbunden Original Service utförs hos en av Volvo auktoriserad serviceverkstad.

### Volvo Assistans (bilålder 37–120 mån)

– Volvohandlaren via Volvia förlänger Volvo Assistans med ett år i taget efter utförd Original Service till dess att bilen blir tio år.

**Två års Nybilsgaranti** – gäller för bil och utrustning som omfattas av ditt köpeavtal. Säljaren svarar för eventuella fel som uppkommer inom två år efter leveransdagen.

**Tre års Vagnskadegaranti** – om bilen skadas genom yttre olyckshändelse, trafikolycka eller skadegörelse av tredje part inom tre år från första registreringsdagen betalar garantin reparationskostnaderna, med avdrag för självrisk (gäller enbart svensk-sålda bilar).

### Tolv års Garanti vid genomrostning

– garantin omfattar delar av kaross och bärande chassikomponenter som utsatts för genomrostning inom tolv år från leveransdagen.

**Servicegaranti** – vi garanterar alltid att din service utförs fackmässigt. Om något fel skulle uppstå på det som åtgärdats enligt serviceprotokollet inom tolv månader eller till nästa rekommenderade servicetillfälle så tar vi hand om det helt kostnadsfritt, med fri lånebil under tiden. (Max 5 mils körning.)

## BEKVÄMT

Volvo har ett antal tjänster du kan välja till för att göra ditt biläggande extra bekvämt. I princip kan vi ta hand om allt förutom körningen. Det nöjet överlåter vi åt dig.

**Volvo Serviceavtal** – ger dig ett enkelt och bekvämt biläggande. Avtalet täcker all Volvo Original Service enligt Volvos rekommendationer till en fast månadskostnad.

**Volvo Trygghetsavtal** – service, reparationer och reservdelar till en fast månadskostnad i upp till tre år. Samma överenskomna summa månad efter månad, men ingen faktura efter verkstadsbesöket. Och inga obehagliga överraskningar i form av oplanerade utgifter.

**Personlig Servicetekniker** – boka tid med din egen servicetekniker som vid varje verkstadsbesök tar hand om dig och din bil och svarar på eventuella frågor.

**Volvo Verkstadshyrbil** – säkerställer att du alltid har en prisvärd transportlösning vid verkstadsbesök. Vid större garantireparationer får du låna en hyrbil kostnadsfritt.

**Volvo Billån** – låna förmånligt upp till 80% av bilens pris. Välj själv om räntan ska vara fast eller rörlig. Inga tillkommande avgifter. Gratis olycksfallsförsäkring.

**Volvo Billeasing** – du väljer själv vad ditt leasingavtal ska innehålla och vet exakt vad det kostar utan obehagliga överraskningar. Välj mellan fast eller rörlig ränta. Du kan när som helst byta från rörlig till fast gällande ränta. Inga övriga kostnader tillkommer.

**Volvo Försäkring** – via Volvia får du en prisvärd försäkring. Alla reparationer sker hos Volvohandlaren och med Volvo Originaldelar.

**Volvokortet** – med Volvokort tankar du till marknadens lägsta pris på Tanka. Läs mer om alla fördelarna på [www.volvokort.se](http://www.volvokort.se)

**Hertz Biluthyrning** – som Volvokortsinnehavare erbjuder Hertz dig förmånliga hyrbilspriser över hela världen, året runt. Du får automatiskt tillgång till specialerbjudanden och rabatter.

**Volvo Prodriver** – för dig som kör Volvo som tjänstebil. För mer information gå in på [www.volvocars.se/prodriver](http://www.volvocars.se/prodriver)

**V O L V O**