



VOLVO S90







Innehåll

Volvo S90.....	8
Utvändig design.....	10
Invändig design.....	12
Sensus.....	16
IntelliSafe.....	22
Drive-E.....	30
Chassi.....	36
Ägande.....	38
Ditt val	
Drivlina.....	40
Utrustningsnivåer.....	42
S90 Momentum.....	44
S90 Inscription.....	50
S90 R-Design.....	58
Tillbehör.....	66
Tekniska specifikationer.....	74
Lifestyle Collection.....	76









DET FÖRSTA VI TÄNKER PÅ NÄR VI SKAPAR INNOVATIONER, ÄR INTE BILEN.

Vi är Volvo Cars. I allt vi gör, utgår vi från människor och strävar ständigt efter att göra livet lite enklare och bättre för våra kunder. Och det gör oss unika bland världens biltillverkare.

Det innebär till exempel att vi har en vision att ingen ska omkomma eller skadas allvarligt i en ny Volvo år 2020. Och det är inte bara vackra ord, utan högst realistiskt och nåbart.

Och eftersom tid är en bristvara för många av oss, strävar vi efter att år 2025 kunna ge dig tillbaka en veckas kvalitetstid om året. Det är 168 timmar att göra vad du vill med.

Det säger sig självt att det krävs en hel del innovativt nytänkande för att uppnå detta. Och vi är redan på god väg. Våra Drive-E-teknologier gör det möjligt att köra mer hållbart utan att du behöver kompromissa med prestandan. Våra intuitiva Sensus-lösningar ser till att du alltid är uppkopplad med din bil och världen omkring dig. Och eftersom vi arbetar passionerat för att skydda det som betyder mest för dig, hjälper våra IntelliSafe-innovationer inte bara till att rädda liv: de ger dig också mer kontroll och mer glädje bakom ratten.

Redan idag gör våra innovationer skillnad, för dig såväl som för världen vi delar. Varje dag tar vi pionjärssteg i utvecklingen av säkra, självkörande bilar och helt eldrivna bilar. Detsamma gäller utvecklingen av ännu smartare tjänster som frigör värdefulla timmar och minuter.

Vi är Volvo Cars. Och allt vi gör, gör vi för att du ska känna dig speciell.



DESIGNAD FÖR ATT PRESTERA, BYGGD FÖR ATT IMPONERA

En lyxig sedan, i ny tappning.

När vi designade vår nya stora sedan hade vi ett enda mål: att skapa en bil som ger lyx en ny innebörd. Resultatet, Volvo S90, är en bil som kombinerar det främsta inom skandinavisk design med avancerad teknik för att ge dig en helt ny upplevelse bortom det vardagliga.

En karftfull, låg profil och klassiska Volvodrag som den breda och muskulösa skulderlinjen är tydliga uttryck för den här bilens intentioner. Den utstrålar självsäkerhet och självklar elegans – en gestaltning av en designfilosofi som fortsätter inuti bilen där du kommer att upptäcka en interiör som bjuder på utsökta materialval som svensk kristall och flambjörk.

I S90 får du stöd av teknik som håller dig uppdaterad utan att bli övermäktig. Alla avancerade tekniklösningar har utvecklats för att göra varje resa lite bättre, vare sig det handlar om vårt semi-autonoma förarstöd som gör körningen både säkrare och mer njutbar, eller om drivlinan med laddhybridteknik i T8 Twin Engine.

Under den elegant skulpterade ytan finns ett sofistikerat chassi som levererar en perfekt mix av precisa vägegenskaper och förstklassig komfort.

Smart teknik håller dig sömlöst uppkopplad med bilen och världen omkring dig. Och de senaste innovationerna inom säkerhetsteknik gör att du kan färdas i trygg förvisning att din S90 kommer att hjälpa till att hålla uppsikt och stötta dig när det behövs.

Elegans, hantverk och teknik i perfekt förening – precis som en modern lyxig sedan ska vara.

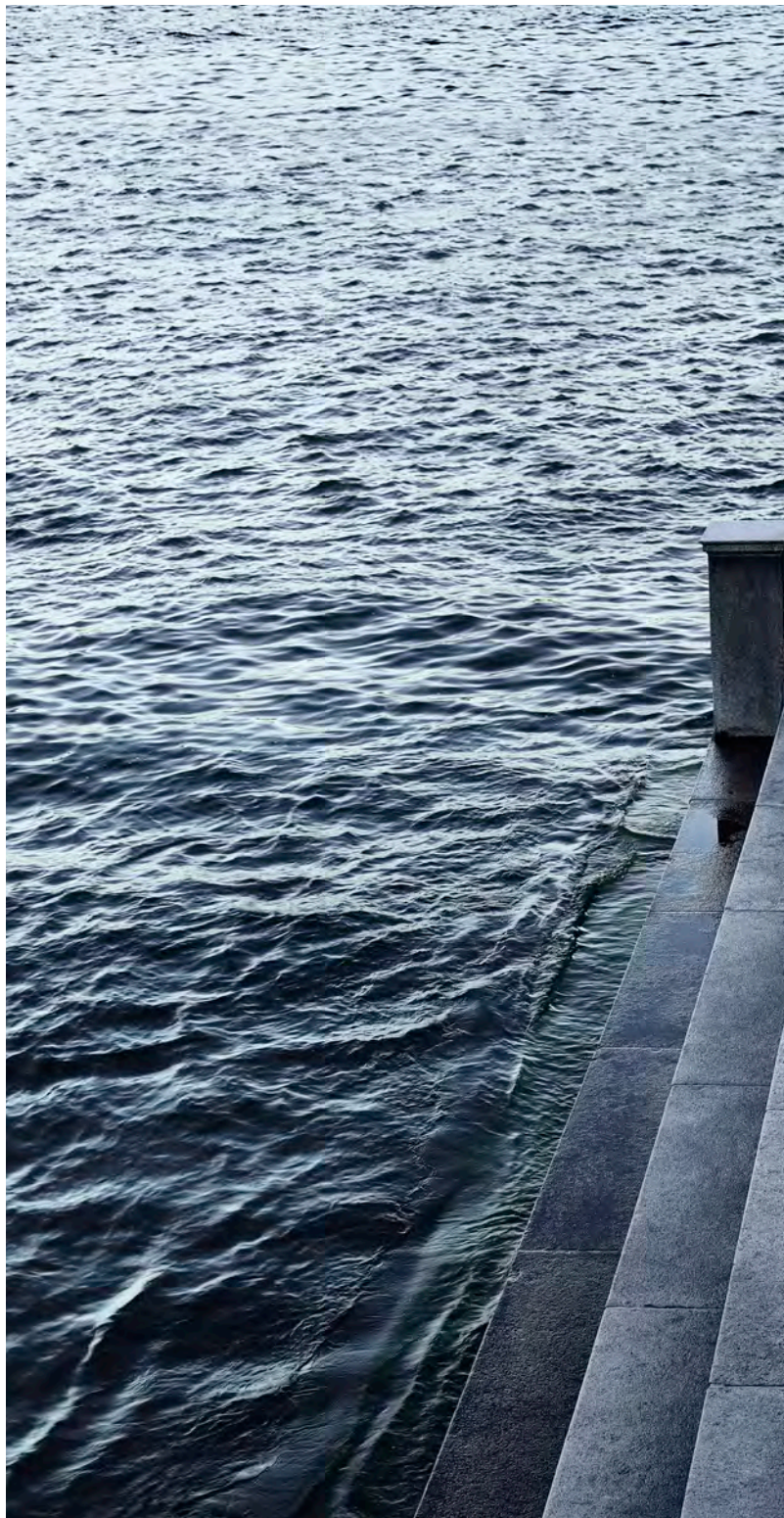
T6 AWD | Inscription

721 Mussel Blue metallic | 20-tums aluminiumhjul,
8-ekrad design, Silver Diamond Cut, 214



Klassiskt Volvo, distinkt modern. Kombinationen av kraftfulla proportioner och skandinavisk återhållsamhet lyfter S90 till något utöver det vanliga. Den långa motorhuven och den låga taklinjen antyder styrka och grace, medan den skulpterade skulderlinjen markerar att S90 är en Volvo.

Små detaljer med stor verkan. Utsökt detaljarbete och djärva former samverkar för att skapa ett starkt intryck. Integrerade slutrör kompletterar designen, medan formen på de bakre LED-ljusen ger S90 verklig närvaro, vare sig den är i rörelse eller står still.



T6 AWD | Inscription

721 Mussel Blue metallic | 20-tums aluminiumhjul,
8-ekrad design, Silver Diamond Cut, 214



DESIGNAD FÖR KONTROLL

Precision och noggrannhet i varje detalj.

I S90 har du full kontroll i samma ögonblick som du tar plats i den skulpterade förarstolen. Du sitter lågt och huvuddisplayen på 9-tum med pekskärm är vinklad mot dig för att skapa en cockpitliknande känsla. Du är omgiven av vackra material, skandinavisk design och intuitiv teknik som gemensamt skapar en kupé som ser fantastisk ut och fungerar perfekt.

Dekorinläggen i äkta Linear Walnut är utmärkande för vår materialfilosofi: modernt, återhållet och behagligt att ta på. Det utsökta hantverket förstärker känslan av precision. Som luftintagen till exempel – med vertikala inlägg i metallfinish och distinkt diamantmönstrade reglage är de lika sköna att se på som att använda. I Volvo S90 utmärks varje komponent av den exakthet som är resultatet av högklassig ingenjörskonst. Det är en bil som ger dig kontroll över varje del av din resa.







UPPLEV ETT NYTT SÄTT ATT RESA.

Färdas förstklassigt i varje säte, varje dag. I S90 är du i din egen privata lounge, där komfort och lyx samverkar med avancerad teknik och hantverksskicklighet.

Allt börjar i framstolarna. De är noggrant skulpterade för att ge kroppen superbt stöd. Många inställningsmöjligheter gör att alla, oavsett kroppsbyggnad, kan hitta sin perfekta sittposition. Och för ännu högre komfort kan du komplettera framstolarna med inbyggd ventilation och massage. Baksidan av framstolarnas ryggstöd är utformad för att ge baksätespassagerarna generöst benutrymme, och individuellt eluppvärmda yttre baksätesplatser betyder att alla i bilen färdas lika bekvämt. På natten är kupén diskret upplyst med en varm interiörbelysning som välkomnar dig in i bilen. Som tillval finns ett interiörbelysningspaket som inkluderar bakgrundsbelysta dörrhandtag och upplysta instegslistor, såväl som extra belysningspunkter som förstärker den exklusiva känslan i din S90.

Vår CleanZone-teknik hjälper till att säkerställa en hälsosam interiörmiljö och ren kupéluft. Den filtrerar damm, pollen, partiklar och vissa odörer samtidigt som den håller koll på luftkvaliteten och stänger kupéluftintagen om luftföroreningarna på utsidan är för höga. Allt sker med automatik – allt du behöver göra är att ställa in önskad temperatur så tar din S90 hand om resten.

Med vår 4-zons klimatstyrning kan även baksätespassagerarna göra sina egna inställningar av temperatur och fläkthastighet via en pekskärm. Dessutom ingår luftkonditionering för handskfacket som ser till att innehållet är väl kylt.

Du kommer att uppskatta detaljerna som gör livet lite enklare och trivsammare. Den elmanövrerade bakluckan har en handsfree-funktion som gör att du inte behöver sätta ned det du håller i för att öppna den. I nya S90 går teknik och bekvämlighet hand i hand.



I förarsätet är det du som bestämmer. Funktioner som navigation och underhållning kontrollerar du bekvämt med knapparna i ratten, medan förardisplayen på 12 tum håller dig informerad.



Varje detalj i kupén är utformad för att form och funktion ska bli ett. Till exempel kan du få bakgrundsbelysta dörrhandtag som gör dem lättare att finna i mörkret.



Vackra, naturliga material som till exempel Linear Walnut kompletterar bilens avancerade teknik och skapar en unik, modern look.

HÅLL DIG UPPKOPPLAD OCH HA KONTROLL.

Vi skapar teknik som betjänar dig och gör livet enklare, och tar bort allt som är komplicerat eller inte adderar till din upplevelse.

Du kontrollerar din Volvo intuitivt och med lätthet. Och eftersom du är sömlöst uppkopplad till din bil och världen omkring dig, har du full kontroll över resans alla aspekter.

Istället för en massa fysiska knappar och reglage, finner du en stor 9-tums stående huvuddisplay med pekskärm. Du kontrollerar den lika enkelt som din smartphone. Tydlig, snabb grafik gör att du kan hålla uppmärksamheten på vägen. Pekskärmen harmonierar perfekt med bilens rena interiördesign och är enkel att använda. Du kan till och med använda den med handskarna på.

All väsentlig förarinformation presenteras tydligt i vår 12,3-tums förardisplay. Du anpassar den enkelt efter dina behov, preferenser och de yttre ljusförhållandena vilket gör att informationen alltid presenteras på dina villkor.

Head-up-displayen ger dig ännu bättre kontroll genom att projicera viktig information på ett komfortabelt synavstånd. Grafiken ser ut att sväva fritt framför bilen, vilket gör att du kan hålla dig informerad utan att ta blicken från vägen.

Din Volvo kan också lyssna på dig. Håll bägge händerna på ratten och tala med ett naturligt tonfall: vår röststyrning utför dina kommandon för att styra klimatanläggningen, navigationssystemet, audiosystemet och din smartphone.

I en Volvo, är du ett med din bil.





Sensus Navigation

Låt Sensus Navigation guida dig, informera dig och hjälpa dig hitta den bästa vägen till ditt resmål. Vägbeskrivningarna visas tydligt i förardisplayen, huvuddisplayen och i head-up-displayen. Pekskärmskontroller gör det möjligt för dig såväl som din passagerare att använda systemet på ett bekvämt och säkert sätt. Eller tala naturligt med din Volvo, och låt vår röststyrning utföra dina kommandon medan du har full uppmärksamhet på trafiken. Med Volvo On Call-appen kan du också skicka resmålet till bilen innan du kör iväg. Bilens inbyggda navigationsapp hjälper dig också spara tid och besvär genom att hjälpa dig att både hitta ledig parkering och betala för den. Eller så kan du dela din position med dina vänner eller helt enkelt bara få hjälp med att hitta det bästa fiket i stan. Och kör du vår laddhybrid T8 Twin Engine kan navigationssystemet också hjälpa dig optimera körningen på ren el hela vägen till ditt resmål. Gratis kartuppdateringar håller navigationssystemet uppdaterat under hela bilens livstid.

Connected Safety

Connected Safety är en unik säkerhetsfunktion som ser till att din uppkopplade Volvo kan varna medtrafikanter vid till exempel halt väglag. Om din bil upptäcker att det är halt på vägen informeras efterföljande och uppkopplade fordon automatiskt via en molntjänst. På samma sätt varnas du i god tid om en bil med Connected Safety står stilla med aktiverade varningsblikers. Connected Safety skapar nya förutsättningar för utbyte av viktig trafikinformation i realtid och är ett samarbete mellan Trafikverket, Statens Vegvesen i Norge och Volvo Cars.

KÄNN MUSIKEN.

I **kupén** till din Volvo kan du njuta av ett audiosystem som är designat för att föra dig närmare musiken du älskar, var du än sitter.

Alla våra ljudanläggningar är skräddarsydda efter akustiken i din Volvo. Vår ljudfilosofi är enkel: allt handlar om musikens själ, inte antalet högtalare eller watt. Och tillsammans med ljudspecialisterna på Bowers & Wilkins och Harman Kardon®, har vi skapat några av de mest välljudande audiosystemen i sin klass.

Vårt senaste audiosystem Sensus Connect Harman Kardon® levererar ett vackert balanserat och kraftfullt ljud. Denna omslutande ljudupplevelse möjliggörs av 14 hifi-högtalare inklusive en luftventilerad subwoofer som producerar en bas som känns i hela kroppen.

Är du en verkligt passionerad musikälskare kommer vårt Sensus Connect Bowers & Wilkins audiosystem ta upplevelsen till en ännu högre nivå. De 19 separata high-end-högtalarna – inklusive vår unika luftventilerade subwoofer och en toppmonterad centerhögtalare med diskant som är vinklad mot kupén för att minska den akustiska refleksionen från vindrutan – kommer att omge dig med ett kraftfullt, rent ljud som känns större, fylligare och mer naturtroget än någonsin.

För allt handlar om musiken, och om att göra det möjligt för dig att uppleva musiken som avsikten var när den skapades.



Ljudanläggningen Sensus Connect Harman Kardon® har vi utvecklat tillsammans med ljudspecialisterna på Harman Kardon®. De 14 hifi-högtalarna drivs av en digital förstärkare på 600 W och är skräddarsydda efter akustiken inuti din Volvo för att ge en kraftfull och naturtrogen surroundljudupplevelse. Ett unikt ljudbehandlingsprogram – Dirac® Unison Tuning – optimerar responsen från varje enskild högtalare såväl som från alla högtalarna tillsammans för att se till att de spelar i perfekt harmoni. Så oberoende av var du sitter i bilen kan du njuta av en helgjuten, förstklassig ljudupplevelse i alla förhållanden och – inte minst – ett extremt samlat och exakt basljud.



Vårt state-of-the-art audiosystem Sensus Connect Bowers & Wilkins är sömlöst integrerat med kupéarkitekturen i din Volvo för att leverera ett så realistiskt och omslutande ljud som möjligt. Ett innovativt ljudbehandlingsprogram med tre olika rumslägen gör att du kan återskapa akustiken från ett specifikt rum – till exempel Göteborgs Konserthus – inuti din Volvo, vilket för dig ännu närmare musiken. Och för att möjliggöra extremt låga och rena basstoner, tillämpar vår luftventilerade subwoofer innovativ teknik för att pulsera stora mängder luft – i princip omvandlar den hela kupétrymmet till en enda stor bashögtalare.



Smartphone Integration. Använd din smartphone på ett smartare sätt. Via Apple CarPlay™ eller Android Auto™ kan du enkelt integrera de välbekanta funktionerna och användargränssnittet hos din smartphone* med bilens huvuddisplay. Du kan lyssna på musik, ringa eller skicka meddelanden på ett enkelt sätt via bilens pekskärm, rattknappar eller röststyrning.

* Stöder iPhone® (5 eller senare) eller Android smartphone (5.0 Lollipop eller senare).

Intuitivt uppkopplad. Audiosystemet och handsfree-telefonen kontrollerar du enkelt med huvuddisplayens pekskärm, rattknapparna eller röststyrningen. Bluetooth®-anslutningen gör att du bekvämt kan strömma musik via din smartphone. Inom bekvämt räckhåll på huvuddisplayens pekskärm finns också en Spotify®-app som gör att du snabbt och enkelt kan hitta ny musik utan att ansluta din smartphone. Med Volvo On Call kan du även skapa en wifi-zon i bilen med stabil internetuppkoppling för dina och passagerarnas bärbara enheter.

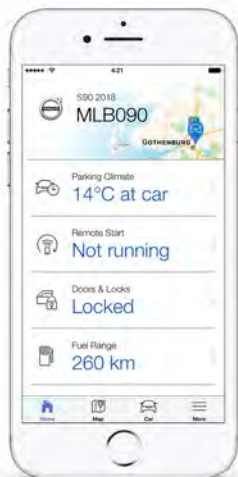
VOLVO ON CALL. DIN PERSONLIGA ASSISTENT.

Volvo On Call-appen kopplar upp din bil med resten av världen för att göra livet lite mindre komplicerat. Den finns alltid där när du behöver den och gör din bil till mer än ett transportmedel – den blir din personliga assistent.

Använd Volvo On Call-appen för att förbereda bilen innan du kör iväg till jobbet eller kör hem genom att i förväg värma upp eller kyla ned kupén via fjärrstyrning. Den kan hjälpa dig hitta ledig parkering och vägleda dig dit. Du kan synka din Volvo On Call-app med din kalender. Har du bokat ett möte kan appen tala om för din bil var det ska äga rum och hur du kommer dit. Och skulle du råka ut för en olycka bidrar Volvo On Call till din säkerhet genom att automatiskt kontakta räddningstjänsten och ange din position.

DIN DAG BLIR ENKLARE MED VOLVO ON CALL

Genom att spara tid för dig på morgonen och hjälpa dig koppla av på hemvägen kan Volvo On Call bli en oundgänglig del av dina dagliga rutiner.



DEN PERFEKTA STARTEN

När du tar plats i bilen på morgonen är den uppvärmd och rutorna isfria tack vare att Volvo On Call-appen startat bilens bränslevärmare. När du är på väg, kan du trycka på On Call-knappen och be operatören att sända din destination till bilens navigationssystem istället för att du slår in resmålet manuellt.



07.30



11.00

VART HÄRNÄST?

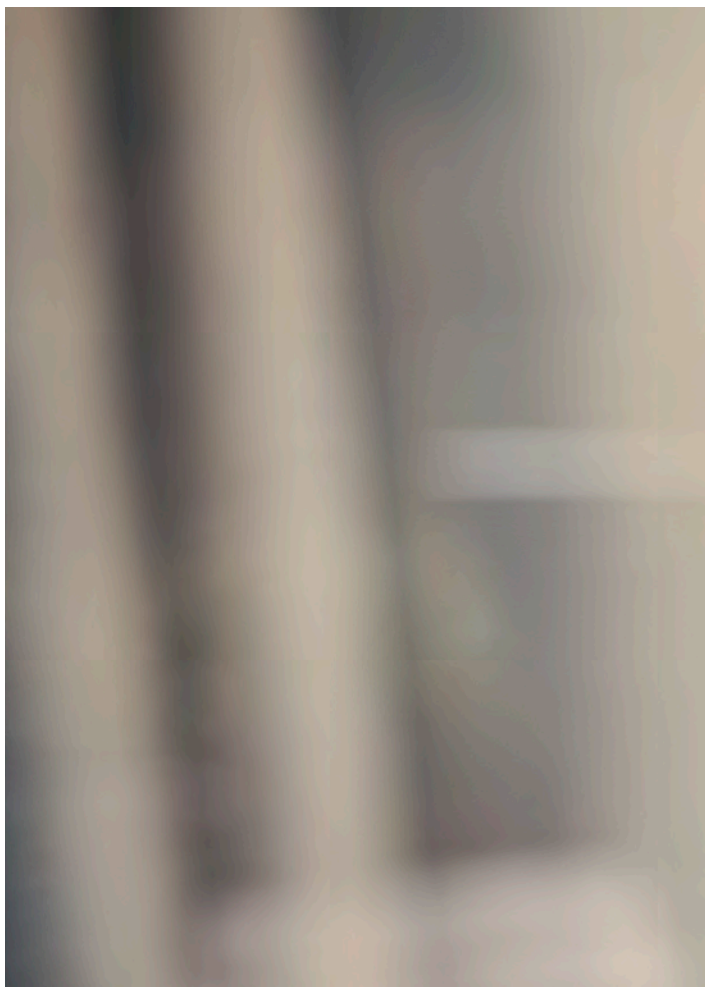
Ett kalenderkort visar ditt nästa möte. Tryck på en knapp i appen och adressen skickas till bilens navigationssystem.

HITTA DIN BIL

Om du glömt var du parkerade bilen är det bara att använda en karta i appen som visar var bilen står och aktivera bilens signalhorn eller ljusstuta för att hitta bilen.



12.00





13.00

LEVERANSER TILL DIN BIL

Skorna du beställde igår via In-car Delivery levereras direkt till bagageutrymmet i din Volvo.

14.45

Du får ett meddelande om att din beställning levererats till din bils bagageutrymme.

FJÄRRSTYRD KOMFORT

Du ställer in parkeringsvärmaren till att värma upp kupén så bilen är redo när du ska åka från jobbet

17.15



17.45

WIFI PÅ SPRÅNG

Du är på väg hem. Volvo On Call ger dig wifi i bilen och du kan strömma musik via din smartphone till bilens audiosystem.

REDO FÖR EN NY DAG

En notis påminner dig om att du har ett möte på morgonen. Du sänder adressen till bilens navigationssystem och ställer in parkeringsvärmaren så att den sätts på en stund innan du ska iväg.

22.20



PILOT ASSIST. INNOVATIV TEKNIK SOM GÖR KÖRNINGEN SÄKRARE OCH ENKLARE.

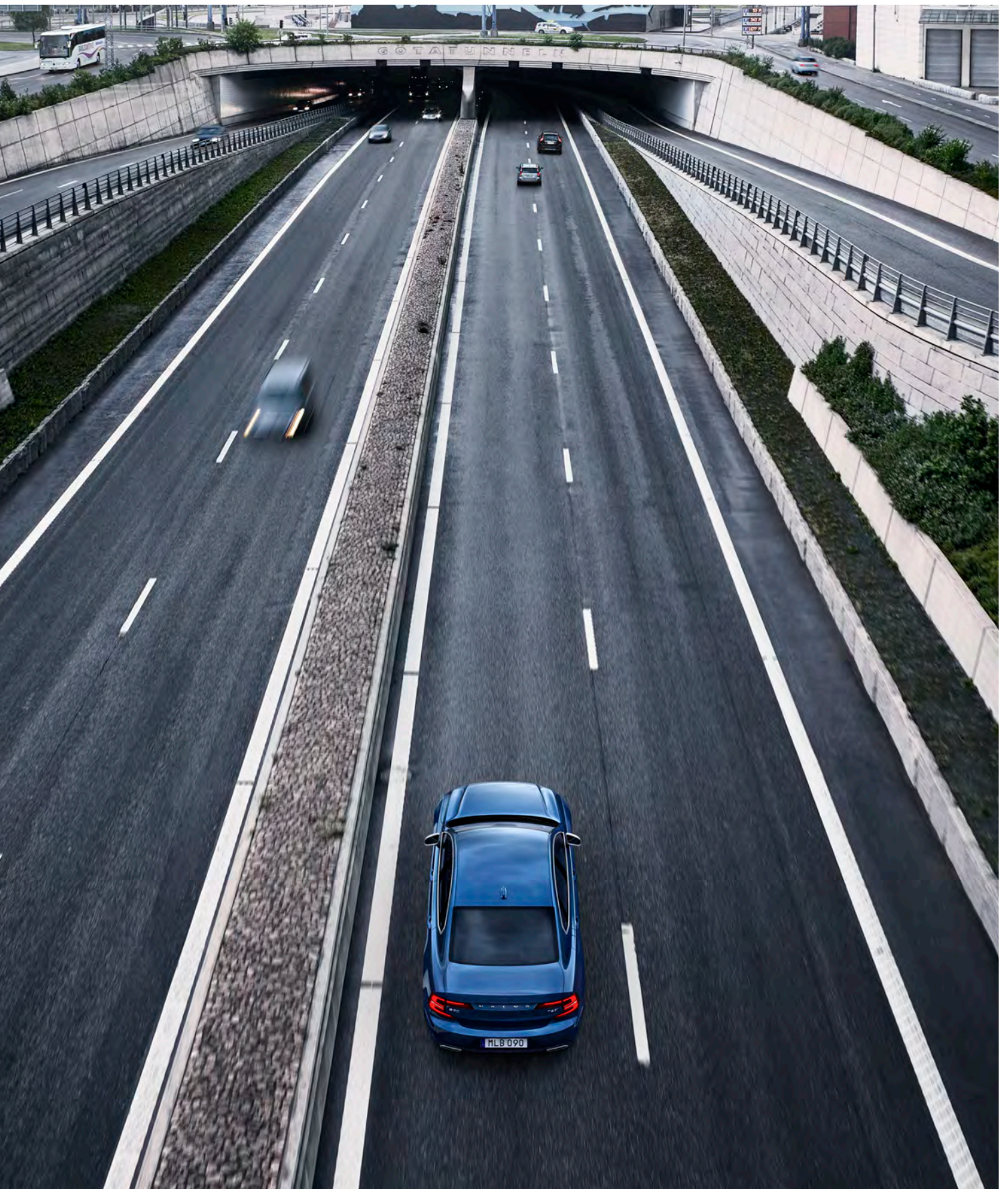
Våra senaste framsteg inom semiautonoma körteknologier gör att du kan njuta av smidig, intuitiv bilkörning från stillastående upp till motorväghastigheter.

Vi skapade Pilot Assist och Adaptive Cruise Control för att minska stressen i krävande trafik. Det innebär att din Volvo automatiskt hjälper dig hålla ett säkert avstånd till bilen framför genom att anpassa din hastighet. Samtidigt håller den dig placerad mitt i ditt körfält genom att korrigera styrningen automatiskt. Dessutom är den intelligent: med hjälp av kartdata från navigationssystemet kan bilen identifiera upp- och nedförslut för att optimera din komfort och säkerhet.

Den här tekniken gör också kökörningen mindre ansträngande. Din bil följer automatiskt bilen framför med bibehållet inställt avstånd och bromsar automatiskt till stillastående när så behövs. Och vid ett kort stopp, fortsätter din bil att följa den framförvarande bilen så snart den kör iväg.

På det här sättet gör vi bilkörningen säkrare och enklare, allt med målet att optimera din kontroll, komfort och bekvämlighet.

OBS! Föraren är alltid ansvarig för att bilen framförs på ett säkert sätt. De funktioner som beskrivs här är bara till för att ge föraren support.



CITY SAFETY-TEKNIK. DIN FÖRUTSEENDE PARTNER PÅ VÄGEN.

Med hjälp av avancerade, proaktiva säkerhetsteknologier ger vi dina sinnen extra kraft och ökar den förtroendeingivande känslan av att ha kontroll.

City Safety är hjärtat i våra säkerhetsteknologier. Genom att hjälpa dig hålla uppsikt och bromsa eller styra undan ifall det skulle behövas, gör City Safety-tekniken körningen mer njutbar samtidigt som den hjälper till att förebygga olyckor.

City Safety kan känna igen andra fordon, fotgängare, cyklister och stora djur på vägen framför dig, även på natten. Den varnar dig om det skulle behövas och kan bromsa automatiskt för att hjälpa dig undvika eller mildra en kollision. Och vår avancerade Oncoming Mitigation by Braking-teknik – en världsnöhet från Volvo – kan upptäcka ifall ett annat fordon är på väg mot ditt och bromsa automatiskt för att minska effekterna av en kollision.

Din Volvo kan också hjälpa till om du tvingas till en snabb undanmanöver vid hastigheter mellan 50 och 100 km/h. Samtidigt som du inleder en undanmanöver, kan City Safety hjälpa dig göra detta så effektivt och säkert som möjligt genom att bromsa innerhjulen individuellt och på så sätt förstärka styrverkan så mycket som behövs.

City Safety är helt enkelt din perfekta andreförare: på plats och proaktiv när det behövs, och diskret i bakgrunden resten av tiden.



Oncoming Mitigation by Braking

Denna innovation – en världsnöhet från Volvo Cars – kan upptäcka fordon som är på väg mot din bil på fel sida av vägen. Om en kollision inte kan undvikas, bromsas din bil automatiskt för att hjälpa till att lindra effekterna av en kollision.



Oncoming Lane Mitigation

Med hjälp av styrassistans kan det här systemet hjälpa dig undvika kollisioner med mötande fordon. Skulle du oavsiktligt korsa mittlinjen och är på väg mot ett mötande fordon, kan bilen automatiskt styra dig tillbaka till din körbana.



Lane Keeping Aid

Skulle du oavsiktligt råka korsa filmarkeringarna ger Lane Keeping Aid mild styrassistent för att styra dig tillbaka till ditt körfält. Om styrassistenten inte räcker till eller om du fortsätter att korsa filmarkeringarna, uppmärksammas du med milda vibrationer i ratten.



Run-off Road Mitigation

Den här innovationen från Volvo Cars hjälper till att hålla dig säkert på vägen. Om systemet upptäcker att du oavsiktligt håller på att köra av vägen, ger det styrassistent eller – om det skulle behövas – bromssupport för att leda dig tillbaka på vägen.



BLIS™ med Steer Assist

Vår döda-vinkel-varnare BLIS™ uppmärksammar dig när ett fordon är på väg in i din döda vinkel eller kommer snabbt bakifrån. Om du ändå skulle komma i vägen för ett annat fordon, kan BLIS™ försiktigt styra dig tillbaka till ditt körfält.



Full-LED-strålkastare med aktivt helljus

Med våra mest avancerade Full-LED-strålkastare kan du köra med påslaget helljus hela tiden utan att bländas. De ger dig bästa sikt i alla förhållanden, och är det andra trafikanten framför dig bländar strålkastarna automatiskt av precis så mycket av helljuset som behövs för att ingen ska bländas.

PERFEKT PARKERING, VARJE GÅNG.

I en Volvo kan du njuta av hur smidigt det går att parkera.

Vårt navigationssystem ger dig tillgång till en inbyggd app som hjälper dig hitta närmaste lediga parkeringsplats och även betala avgiften. När du parkerar får du hjälp av främre och bakre parkeringssensorer som uppmärksammar dig på eventuella hinder i din väg. Och kompletterar du med vår 360-graders parkeringskamera, får du i huvuddisplayen ett detaljerat fågelperspektiv över din bil och den närmaste omgivningen – en stor hjälp när du backar eller manövrerar bilen i trånga utrymmen med begränsad sikt.

Om du vill kan vår parkeringsassistent Park Assist Pilot parkera bilen för dig. Den mäter upp parkeringsytan, och om ytan är minst 1,2 gånger bilens längd kan den parkera bilen genom att ta över styrningen. Park Assist Pilot klarar av både fickparkering och att backa in i en vinkelrät parkeringsruta. Du kan också få hjälp att köra ut ur en trång parkeringsficka.

För att underlätta när du backar ut från till exempel en parkering med skymd sikt, kan Cross Traffic Alert hjälpa dig hålla koll på andra fordon.



360-graders parkeringskamera

360°-kameran använder bilder från diskret monterade kameror för att skapa ett detaljerat fågelperspektiv över din bil och den närmaste omgivningen. I huvuddisplayen kan du se var hindren finns, vilket gör det lättare att parkera och manövrera bilen där det kan vara trångt och dålig sikt.





SKYDDAR DET ALLRA VIKTIGASTE.

Att skydda dig och dina passagerare har alltid varit av högsta prioritet i alla bilar vi bygger, och de avancerade säkerhetsfunktionerna i din Volvo är resultatet av årtionden av passionerad innovation.

I en Volvo är det samspelet mellan alla säkerhetsfunktioner som avgör hur effektivt bilen kommer att skydda dig och dina passagerare vid en kollision. Allt, från utformningen av sätena och den omgivande säkerhetsburen till säkerhetsbältena och krockkuddarna, samverkar för att minimera påfrestningarna på de åkande och ge maximalt skydd.

Framstolarna ger inte bara komfort i världsklass. De är också utformade för att skydda dig vid en krock. Vårt unika whiplash-skydd hjälper till att skydda din rygg och nacke om din bil blir påkörd bakifrån.

Och vid en avåkningssituation, kommer den energiabsorberande strukturen i framstolarna hjälpa till att skydda din ryggrad ifall bilen landar hårt efter en luftfärd.

Din Volvo kan även känna av och förbereda sig inför en kollision. Om bilen upptäcker att en krock är nära förestående, dras de elektriska bältesförsträckarna åt automatiskt (tillval) för att se till att du sitter i säkrast möjliga position om den skulle inträffa.

Det är den här bredden av samverkande säkerhetsteknologier och uppmärksamheten på detaljerna som gör din Volvo till en säker plats på vägen.



Krockabsorberande framstolar

De skulpterade framsätena i din Volvo är inte bara snygga att se på. Sätenas unika struktur hjälper till att absorbera vertikala belastningar för att hjälpa till att skydda din ryggrad om bilen landar hårt efter en avåkning. Detta är ytterligare ett exempel på hur vi säkerställer att varje detalj i din Volvo arbetar hårt för din säkerhet.

Volvo säkerhetsbur

Passagerarutrymmet är till stor del uppbyggt av extra höghållfast boronstål som skapar en skyddande bur kring alla i bilen, medan de främre och bakre deformationszonerna hjälper till att absorbera krockenergin innan den når de åkande. Vid en krock samverkar säkerhetsbältena och krockkuddarna för att fånga upp dig och dina passagerare på ett kontrollerat sätt.



Barnsäkerhet

På Volvo Cars har vi under flera decennier kontinuerligt utforskat och förbättrat barnsäkerheten. Vi har ett unikt tillvägagångssätt där vi skapar och genomför tester baserade på verkliga trafik- och krocksituationer, såväl som att vi testar våra barnstolar på plats i våra bilar. Med vår senaste generation barnstolar erbjuder vi ett överträffat skydd.

NJUT MER, FÖRBRUKA MINDRE.

Våra Drive-E drivlinor ger dig den perfekta balansen mellan prestanda och effektivitet, allt för att du ska få uppleva storslagen körning med låg bränsleförbrukning och reducerade utsläpp.

Kombinationen av en motorkonstruktion i lättviktsmaterial, låg inre friktion och avancerad överladdningsteknik gör att du kan njuta av enastående prestanda och en smidig, spänstig körupplevelse. Mindre motorer ger också mindre energiförluster orsakade av inre friktion, vilket gör att varje droppe av bränsle utnyttjas maximalt för att minimera utsläppen. Lågfriktionskomponenter bidrar också till en smidigare motorgång och högre effektivitet. Minskad motorstorlek och lägre vikt frigör också interiörutrymme och bidrar till bilens dynamiska vägegenskaper.

Den innovativa motordesignen har också betydelse för körglädjen. Väljer du vår dieseldrivlina D5 på 235 hk kan du njuta av PowerPulse. Vid lägre hastigheter och från stillastående, aktiveras turbon så fort du trycker ned gaspedalen och ger en omedelbar accelerationsboost. Och föredrar du vår bensindrivlina T6 AWD, kombineras kompressor- och turboöverladdningsteknik för att ge dig omedelbar kraft vid alla varvtal. Detta är några exempel på Volvo-innovationer som låter dig uppleva kraften hos en betydligt större motor från en kompakt fyrcylindrig motor, så att du får den perfekta mixen av kraft och effektivitet.

Alla våra drivlinor går tyst och smidigt för att ge dig en avkopplande färd. Till exempel har dieselmotorerna insprutningstekniken i-Art som förser varje enskild cylinder med exakt rätt mängd bränsle, vilket ger en ännu smidigare gång och lägre bränsleförbrukning. Och för att hjälpa till att minska de hälsovådliga utsläppen, renas våra dieselmotorer med den senaste generationen avgasreningsteknik med Selective Catalytic Reduction vilket minskar utsläppen av kväveoxider (NO_x) med upp till 90%.

Exakta manuella växellådor och vår åttastegade Geartronic™ automatlåda ser till att du får ut mesta möjliga av motorns potential. Geartronic™ är konstruerad för att minimera energiförluster och maximera prestanda genom att alltid välja rätt utväxling beroende på vad som ligger framför, eller så kan du välja att växla själv i det manuella läget.

Drivlinan kan också anpassas efter sinnesstämning och behov. Välj mellan körlägena Comfort, Eco, Dynamic och Individual med vår körlägesväljare, och bilens drivlina, styrning, bromsar och aktiva chassi (tillval) anpassar sig omedelbart efter dina preferenser.

Vilken drivlina du än väljer till din Volvo, kommer du att kunna njuta av fördelarna med omedelbar kraft och kompromisslös effektivitet – helt enkelt en storslagen körupplevelse.





PRESTANDA UTAN KOMPROMISSER.

Med avancerad drivlineteknik, som elektrifiering, strävar vi efter att ge dig en så bra körupplevelse som möjligt. Den högpresterande T8 Twin Engine med laddhybridteknik ger dig både engagerande körupplevelser och sänkta koldioxidutsläpp.

Kombinationen av en högpresterande fyrcylindrig bensinmotor och kraftfull elmotor ger dig kraften och prestandan hos en avsevärt större motor samtidigt som den förbrukar mycket mindre bränsle. Bensinmotorn på 303 hk driver framhjulen och elmotorn på 87 hk driver där bak, vilket ger omedelbar acceleration och all-wheel drive fyrhjulsdrevning när du vill.

Med bara elmotorn som drivkälla kan du dra nytta av tyst, utsläppsfri bilkörning med en räckvidd som täcker de flestas behov för daglig pendling.

Fyra olika körlägen ger dig exakt kontroll över bilens drivlina. Hybridläget använder både bensin- och elmotorn för att ge dig den bästa balansen mellan kraft och effektivitet, medan Pure-läget bara använder elmotorn för att du ska kunna köra med noll utsläpp. Power-läget kombinerar den fulla effekten av bensin- och elmotorn

för att ge dig bästa prestanda, medan AWD-läget ger dig fördelarna med fyrhjulsdrevning. Du kan också plocka godbitarna ur varje körläge och komponera ditt eget skräddarsydda körläge genom att välja Individual-läget.

Den här tekniken är intuitiv och rättfram att hantera och kontrollera. Med det stilfullt bearbetade scroll-hjulet i aluminium skiftar du enkelt mellan de olika körlägena. Och om du valt vårt aktiva chassi med bakre luftfjädring väljer bilen automatiskt den bästa chassiinställningen beroende på ditt aktuella körläge – du kan njuta av körningen medan din Volvo jobbar i det tysta.

Att ladda batteriet går kvickt och enkelt. Tack vare att bromskraften regenereras till elenergi laddas batteriet samtidigt som du kör. Om du behöver fylla på ytterligare, är det bara att plugga in bilen i ett eluttag. Med Volvo On Call-appen blir det ännu bekvämare. Där kan du enkelt se status på batteri och laddning. Dessutom kan du fjärrstyra batteriladdningen med en tidursfunktion.

T8 Twin Engine ger dig det bästa av bägge världar. Prestanda utan kompromisser.



Växelväljaren i S90 T8 Twin Engine är tillverkad i äkta kristallglas från Orrefors® – traditionella svenska material och konsthantverk möter avancerad design och teknik.



Den kombinerade effekten av en turboladdad bensinmotor och en kraftfull elmotor gör S90 T8 Twin Engine till en äkta prestandabil.



Plugga in din T8 Twin Engine i vår specialdesignade laddningsbox hemma hos dig och ladda den tryggt och bekvämt. Med full laddning får du en räckvidd på enbart ren eldrift som är perfekt för daglig jobbpendling.

T8 Twin Engine | Inscription

707 Crystal White pearl | 20-tums aluminiumhjul,
10-ekrad design, Silver Diamond Cut, 1030



S90 T8 Twin Engine ger dig mer än bara effektivitet – du kommer att lägga märke till hur välbalanserad och följsam bilen känns på vägen och hur kvickt den reagerar när du svänger. Genom att montera elmotorn över bakaxeln och placera batteriet längs bilens mittlinje har vi gett S90 T8 Twin Engine en närapå perfekt viktfördelning, vilket är avgörande för att skapa spänstiga och alerta vägegenskaper.

Batteriets placering bidrar till en låg tyngdpunkt, så bilen är synnerligen stabil, förutsägbar och komfortabel att köra. Och eftersom batteriet inte inkräktar på lastutrymmet, får du tillgång till samma lastvolym i S90 T8 Twin Engine som i övriga S90-varianter. Dessutom är Volvo S90 redan från början konstruerad för laddhybridteknik, vilket gör att du aldrig behöver kompromissa med vare sig upplevelsen eller funktionen.







T6 AWD | Inscription

721 Mussel Blue metallic | 20-tums aluminiumhjul,
8-ekrad design, Silver Diamond Cut, 214



DRIVEN AV PERFEKTION.

Vi designade S90 inifrån och ut för att ge precision och komfort. Det sofistikerade chassit ger dig därför det bästa av bägge världar. Exakthet och precision när du vill, uppbackat av komfort och teknik för att göra varje resa till en njutning.

Framvagnen med dubbla länkarmar samverkar i harmoni med bakaxeln med integrerade länkar för att ge dig exakt kontroll över bilen. Vårt aktiva chassi med bakre luftfjädring kompenserar för last samtidigt som chassit och fjädningen anpassas kontinuerligt efter rådande väg- och körförhållanden för att ge dig en ännu bättre körupplevelse. Avancerad förarstödsteknik som stabilitetskontroll och understyrningskontroll ser till att din S90 behåller stabiliteten och tar kurvorna på bästa sätt. Med all-wheel drive fyrhjulsdrift ökar du tryggheten ytterligare i krävande väglag.

Som tillval finns en körlägesväljare med fyra inställningar som gör att du kan anpassa bilens uppträdande efter ditt humör och finna den perfekta inställningen för vägen du kör på. Genom att anpassa motorn, växellådan, gasresponsen och styrningen påverkar du hur bilen betar sig och, om du har valt det aktiva chassit med bakre luftfjädring, hur bilen rör sig och upplevs på vägen. Med Geartronic™ växlingspaddlar på ratten ökar du kontrollen ytterligare.

Och när du stannat bilen, får du hjälp av din S90 att smidigt komma iväg igen. Hill Start Assist gör det enkelt att starta i uppförsläge genom att hålla bilen bromsad tills du trycker ned gaspedalen. Auto Hold håller bilen bromsad efter att du släppt bromspedalen, så du kan låta bilen göra jobbet när trafiken står still.



Upptäck den överlägsna komforten och vägegenskaperna med vårt aktiva chassi med bakre luftfjädring. Dåliga vägbanor absorberas effektivt och frigångshöjden hålls konstant vilket gör att bilen svarar precis som du vill. Det aktiva chassit gör att du enkelt kan påverka hur din S90 betar sig på vägen.

CARE BY VOLVO. FRAMTIDENS SÄTT ATT HA BIL, FAST IDAG.

Välkommen till framtiden där ett enkelt, bekvämt abonnemang kommer att revolutionera ditt bilägande. Vi kallar det Care By Volvo, ett nytt sätt att uppleva din Volvo och en del av vår vision att ge tillbaka mer tid för dig att göra det du älskar.

Till en fast månadskostnad och utan någon kontantinsats, kan du få tillgång till din egen nya Volvo. Vi tar hand om resten och du slipper till exempel tänka på försäkring, skatt, underhåll och service. Och eftersom tjänsten är flexibel för dig som abonnent, kan du även låna andra Volvomodeller för kortare perioder – till exempel om du tillfälligtvis behöver en större bil.

Du bygger ihop din nya Volvo precis som du vill ha den och beställer online, välj mellan två abonnemangsperioder: 24 eller 36 månader. Utöver tillgången till bilen och en mängd kringtjänster, som In-car Delivery, ingår även Volvo On Call som gör att du kan utnyttja hela vårt växande utbud av uppkopplade tjänster.

Kanske bäst av allt: eftersom du inte äger bilen i traditionell mening slipper du också ansvaret. Du framtidssäkrar dig själv mot oväntade kostnader och eventuella problem som rör bilen.

Detta är bilägandets framtid. Det är lyxen av enkelhet. Tillhandahållen av Volvo Cars redan idag.





VOLVO S90

T6 AWD | Inscription
721 Mussel Blue metallic | 20-tums aluminiumhjul,
8-ekrad design, Silver Diamond Cut, 214



DIN RESA BÖRJAR HÄR.

Vi skapade S90 med ett enda syfte: att förse dig med en bil som perfekt passar dig och din livsstil. En bil som motsvarar dina förväntningar på en dynamisk körupplevelse med förfinad komfort och sofistikerad design – byggd med omtanke om människor och världen vi delar. En bil som är intuitiv att använda, som gör livet lite enklare och är en glädje att leva med varje dag.

En dynamisk, effektiv drivlina är hjärtat i din S90. Vilken du än väljer, kan du njuta av vår senaste Drive-E-teknik som ger dig omedelbar respons och en smidig körning. Bränsleförbrukning och koldioxid-

utsläpp är låga, och våra drivlinor uppfyller redan idag framtida avgaskrav.

Vårt utbud av Drive-E-drivlinor inkluderar avancerade diesel- och bensinmotorer kopplade till vår smidiga åttastegade Geartronic™ automatlåda eller en distinkt sexväxlad manuell växellåda, i kombination med vår responsiva fyrhjulsdraft AWD eller framhjulsdraft. Och för den ultimata kombinationen av prestanda och effektivitet i din S90, kan du välja vår T8 Twin Engine med laddhybridteknik.

Gör ditt val, och njut av resan vart den än tar dig.

T8 Twin Engine

Vår laddhybrid T8 Twin Engine AWD levererar en hissande körupplevelse med optimal effektivitet. Genom att kombinera en högpresterande bensinmotor och en elmotor, kan den här drivlinan på 303 hk+87 hk/400 Nm+240 Nm ge både enastående motorvägsprestanda och noll utsläpp vid stadskörning – med fyrhjulsdraft när så behövs.

T6 AWD

Denna högpresterande bensinmotor på 310 hk/400 Nm ger förstklassig kördynamik utan att kompromissa med effektiviteten. Kombinerad kompressor-/turboteknik, dynamiska fyrhjulsdraft och vår responsiva 8-stegade Geartronic™ ger dig kontroll över körningen.

T5

Bensinmotorn T5 på 250 hk/350 Nm är lika responsiv på motorvägen som i staden. Denna superba allroundmotor levererar generöst med kraft där du behöver det. I kombination med vår 8-stegade Geartronic™ automatlåda ger detta en mycket smidig körupplevelse.

T4

T4 är en bensinmotor på 190 hk/300 Nm som ger dig en smidig, responsiv och högeffektiv körupplevelse. Optimerad turboladdning med fullt vridmoment från botten till mitten av varvtalsregistret och vår smidiga 8-stegade Geartronic™ automatlåda ger dig kontroll över din körning.

D5 AWD

Vår mest kraftfulla dieselmotor D5 AWD på 235 hk/480 Nm gör att du kan uppleva både prestanda och förfining utan kompromisser. Twin-turboteknik, vår 8-stegade Geartronic™ automatlåda och fyrhjulsdraft ger dig omedelbar kontroll.

D4

Med vår sofistikerade dieselmotor D4 på 190 hk/400 Nm kan du njuta mer och förbruka mindre. D4 är kopplad till vår smidiga 8-stegade Geartronic™ automatlåda för att ge en optimalt effektiv och förtroendeingivande körupplevelse.

D3

Vi konstruerade dieselmotorn D3 på 150 hk/320 Nm för att ge dig den ultimata kombinationen av bränsleekonomi, prestanda och förfining. D3 är den perfekta partnern för alla dina resor och finns med 6-växlad manuell växellåda eller 8-stegade Geartronic™ automatlåda.

VOLVO S90

T6 AWD | Inscription
721 Mussel Blue metallic | 20-tums aluminiumhjul,
8-ekrad design, Silver Diamond Cut, 214





Volvo S90 Momentum

Den höga standardutrustningsnivån möter dina krav på stil, komfort och säkerhet.



Volvo S90 Inscription

Det sofistikerade uttrycket för svensk lyx.



Volvo S90 R-Design

Med passion för bilkörning, karakteriserad av dynamisk sportighet, stil och kontroll.

SKAPA DIN EGEN VOLVO S90.

I allt vi gör sätter vi människan främst. Detta ger dig också friheten att skapa en Volvo som perfekt matchar din stil och din personlighet.

För att se till att du får din Volvo S90 precis som du vill ha den har vi skapat ett brett utbud av olika utrustningsnivåer och personliga uttryck. Redan som standard är din S90 Momentum generöst utrustad med det mesta som behövs för en komplett bilupplevelse.

Kanske vill du unna dina sinnen svensk lyx på högsta nivå? Då kommer du att känna dig som hemma med S90 Inscription. Eller vill du ha en sportigare stil inifrån och ut? I så fall kan du ta dig en närmare titt på S90 R-Design. Vad du än föredrar, kan du lita på att det finns en Volvo S90 för dig. Läs vidare och se hur din nya S90 kommer att se ut.

VOLVO S90 MOMENTUM. RÄTT UTRUSTNING FÖR DIN KÖRUPPLEVELSE.

Att välja S90 Momentum är lätt. Det är en standardnivå med design och teknik som möter höga krav på stil, komfort och säkerhet. Du kan bland annat njuta av upplevelsen av kontroll med vår 8-tums eller 12-tums digitala förardisplay och Sensus Connect med utökade uppkopplingsmöjligheter – som den intuitiva 9-tums huvuddisplayen med pekskärm och röststyrning – och den rena ljudåtergivningen från ljudanläggningen High Performance med Bluetooth® audioströmning. En elektroniskt styrd två-zons klimatanläggning ser till att du och dina passagerare kan njuta av ett komfortabelt kupéklimat vid alla temperaturer – föraren och framsätesspassageraren kan ställa in kupétemperaturen separat för att passa var och ens individuella preferenser. Vår CleanZone-teknik bidrar till att du och dina passagerare kan njuta av frisk luft i kupén även när du kör i stan. De textilkädda sätena ger komfort i världsklass, och ett elmanövrerat 2-vägs svankstöd för framsätena gör det lätt att optimera stödet efter dina behov. Dessutom får du som standard vårt världsledande IntelliSafe tekniska system med till exempel City Safety som hjälper dig undvika kollisioner, Lane Keeping Aid, trafikskyltsinformation, det aktiva avåkningskyddet Run-off road Mitigation, On-Coming Lane Mitigation som kan förhindra kollisioner med mötande fordon och IntelliSafe Assist med semi-autonomt förarstöd som adaptiv farthållare och Pilot Assist.

Våra unikt designade LED-strålkastare tillsammans med kromade exteriördetaljer och eleganta 18-tums hjul stärker exklusiviteten hos din Volvo S90 Momentum.

På insidan välkomnas du av instegslistor i aluminium varje gång du kliver in i din Volvo S90 Momentum. Läderklädd ratt och växelspaksknopp med dekorinlägg i silverfinish samt dekorinlägg i Iron Ore aluminium kompletterar interiörens lyxigt avspända atmosfär.

För en ännu mer komplett och avkopplande bilupplevelse kan du uppgradera till något av våra förmånliga utrustningspaket. De ger dig bland annat bekvämligheten av elektriskt infällbara ytterbackspeglar och ett nyckellöst lås- och startsystem samt en elmanövrerad baklucka med komfortöppningsfunktion – har du händerna fulla är det bara att röra foten under bakre stötfångaren för att bakluckan ska öppna sig.

Uppgraderar du till Komfortstolar i Textil/Läder får du en både exklusiv och sportig känsla. Du kan också välja Komfortstolar i Läder med 4-vägs elmanövrerat svankstöd inklusive vertikal justering och justerbara lårstöd för överlägsen långfärdskomfort. Och för en verkligt högklassig ljudupplevelse i din S90 Momentum, kan du uppgradera till Sensus Connect Harman Kardon® med 14 hifi-högtalare inklusive en luftventilerad subwoofer.

S90 MOMENTUM

Omfattar:

Exteriör:

18-tums aluminiumhjul | Däcktrycksövervakning | Höglänksvarta dekorytor | Strålkastare LED, automatisk avbländning (På/Av) | Dubbla synliga slutrör i krom | Frontgrill i högglanssvart med kromram | Parkeringsensor, bak | Ytterbackspeglar, färganpassade och elektriskt infällbara | Färganpassade trösklar och stötfångare | Baklucka, elmanövrerad med komfortmanövrering (handsfree öppning/stängning) | Höglänks kromlist kring sidorutor

Interiör:

Komfortstolar med textilkädsel | Halvautomatiskt insynsskydd för bagageutrymmet | Textil mattor | Elmanövrerat svankstöd i 4 riktningar, framstolar | CleanZone | Instegslistor i metall, fram och bak | Keyless Entry & Start | Växelspaksknopp med dekorinlägg i silver | Läder ratt, med dekorinlägg | Dekorinlägg Iron Ore Aluminium | Innerbackspiegel, automatiskt avbländande | Läder ratt, med dekorinlägg | Lock över tunnelkonsolens främre förvaringsutrymme

Sensus:

8" Digital förardisplay | 9" huvuddisplay med touch färgskärm | Sensus High Performance ljudanläggning | Sensus Connect | Rattknappar

IntelliSafe:

City Safety | Lane Keeping Aid | Lane Departure Warning | Driver Alert Control | Road Sign Information | Speed limiter | Run-off road Mitigation | On-Coming Lane Mitigation

1. S90 Momentum med 18-tumshjul och dubbla kromade slutrör. **2.** LED-strålkastare med unik design, den höglänksvarta grillen och kromade exteriördetaljer bidrar till ett både elegant och kraftfullt uttryck. **3.** Den bakre parkeringsensorn stöttar dig när du backar och de dubbla kromade slutrören ger din S90 en ännu mer dynamisk look. **4.** Den digitala 8-tums eller 12-tums förardisplayen låter dig välja mellan olika visningsteman. Displayens ljusstyrka anpassas automatiskt efter rådande ljusförhållanden för att ge dig optimal avläsningsbarhet. **5.** Sensus Connect inkluderar en 8-tums eller 12-tums förardisplay, en 9-tums huvuddisplay med pekskärm, röststyrning, USB/AUX-ingångar, internetkartor och vår High Performance ljudanläggning på 170 W med 10 högklassiga högtalare och Bluetooth® audioströmning. **6.** S90 Momentum med 12-tums förardisplay (tillval) ger dig full kontroll hela vägen.



1



2



3



4



5



6



21-tum, 10-dubbelekrad Turbindesign,
Tinted Silver Diamond Cut
(Tillval)



21-tum, 5-ekrad Fandesign,
Silver Bright
(Tillval)

Vår eleganta 10-ekrade 18-tums aluminiumfälg med dynamisk turbindesign i Silverfinish är standard på Volvo S90 Momentum och för att ge din bil ett ännu starkare uttryck kan du uppgradera till en 19-tumsfälg i distinkt Diamond Cut-design. Det stora utbudet av

lacker gör det enkelt att skapa en S90 Momentum som verkligen är du. Du har flera olika kulörer att välja mellan, där var och en ger din Volvo en distinkt prägel av lyx och närvaro.



19-tum, 5-trippelekrad design,
Mattsvart Diamond Cut, 498
(Tillval)



18-tum, 10-ekrad med turbindesign,
Silver Bright, 154
(Standard)



614
Ice White



707
Crystal White pearl



711
Bright Silver metallic



477
Electric Silver metallic



721
Mussel Blue metallic



723
Denim Blue metallic



467
Magic Blue metallic



714
Osmium Grey metallic



724
Pine Grey metallic



717
Onyx Black metallic



019
Black Stone



722
Maple Brown metallic

Interiören i Volvo S90 Momentum är skapad med dig som medelpunkt. Varje detalj, varje linje, varje form vittnar om våra designers strävan efter att skapa ett rum där du känner dig avslappnad och har total kontroll. Komfortstolar med Charcoal textilklädsel är standard, och för en ännu lyxigare känsla kan du uppgradera till klädsel i Charcoal Textil/

Läder eller exklusivt Läder i flera olika interiörkombinationer. Till den lyxiga känslan i kupén bidrar även dekorinläggen i Iron Ore aluminium och instegslisterna i aluminium. Och söker du en ännu exklusivare look som inspirerats av moderna skandinaviska designmöbler, kan du komplettera med dekorinlägg i äkta Dark Flame Birch.



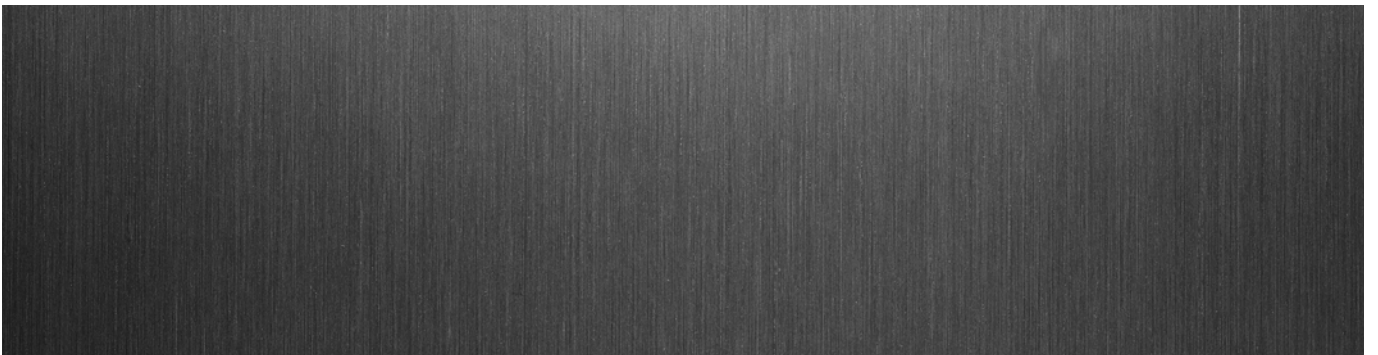
**Komfortstol
Textil/Läder**



1



2



3

Inscription

EN HÖGRE NIVÅ AV LYX.

Vi skapade exklusiva Volvo S90 Inscription för att möta dina högsta förväntningar på svensk lyx. Inscription är ett utpräglat personligt uttryck som frammanar en stark känsla av elegant förfining. Varje detalj är noggrant utvald för att ge dig och dina passagerare en sofistikerad och uppiggande upplevelse. Exklusiva exteriördetaljer förstärker den lyxiga looken hos Volvo S90, medan den omsorgsfullt

byggda interiören ger dig gott om plats för avspända körupplevelser. S90 Inscription sammanfattar vårt stolta arv inom design med människan i centrum. När det gäller intelligent lyx genomtyrad av distinkt stil och fräscht nytänkande, är S90 Inscription i en klass för sig – precis som du.

S90 INSCRIPTION

Inkluderar utrustningsnivån S90 Momentum plus följande:

Exteriör:

19-tums aluminiumhjul | Högblank kromlist längs dörrsidornas nedre del exteriört med Inscription logotyp | Högblank kromlist i främre spoilers luftintag | Dubbla inbyggda slutrör | Högblank kromlist kring dörrhandtagen | Silverfärgad grill med vertikala ribbor och högblank ram | Parkeringkamera, bak | Taklucka

Interiör:

Komfortstol läder | Dynförlängning förar- och passagerarstol, manuella | Förarstol manuell | Drive mode settings | Inscription textilmattor | Stämningsbelysning, interiört | Fjärrnyckel, läderklädd | Dekor på tunnelkonsolens jalusi | Dekorinlägg Linear Walnut | Textilmattor, Inscription | Nyckel, läderklädd





1



2

Den högst sofistikerade S90 Inscription uttrycker essensen av modern lyx. Lätt igenkänningsbar på sin distinkta grill i kromfinish och de nedre dekorlisterna i Bright Metal med Inscription-logotyp, är det här ett designuttryck som särskiljer S90 tack vare en rad väl avvägda exteriördetaljer som samspelar med bilens tidlösa skandinaviska design. De 10-ekrade 19-tumshjulen i Silver Diamond Cut-design är som vackert utförda detaljer i juvelliknande design och harmonierar perfekt med de kromade karossdetaljernas metallfinish. Tillsammans med de eleganta dubbla integrerade slutrörerna bidrar hjulen också till bilens kraftfulla närvaro på vägen. Våra unikt designade LED-strålkastare bidrar till både en stark visuell identitet och mycket god sikt i mörkret.

Varje gång du öppnar dörren får du ett upplyst välkomnande av Inscription-instegslisterna. Det lyxiga temat fortsätter med autentiska, fint bearbetade material som skapar en lounge-lik atmosfär av generöst välbefinnande. Du och dina passagerare kan luta er tillbaka i de skulpterade Komfortstolarna med läderklädsel. Framstolarna har 4-vägs elmanövrerade svankstöd inklusive vertikal justering och justerbara lårstöd för att ge skön långfärdskomfort. De exklusiva träinläggen i Linear Walnut, Inscription-mattorna i textil och vår mest avancerade interiörbelysning bidrar ytterligare till den upplyftande Inscription-upplevelsen. Till den exklusiva känslan bidrar också vår klädda instrumentpanel med kontrasterande sömmar och solgardiner i bakdörrarna och bakrutan.

För dig som förare, ser den stora 12-tums förardisplayen, den smidiga körlägesväljaren i konsolen mellan framstolarna och de främre och bakre parkeringssensorerna till att öka känslan av att ha fullständig kontroll. Och för att ytterligare förhöja körupplevelsen kan du komplettera med vårt aktiva chassi med bakre luftfjädring som optimerar både komfort och vägegenskaper – välj mellan tre olika chassiinställningar med körlägesväljaren.

Vill du sätta ytterligare spets på komforten och lyxkänslan i din Volvo S90 Inscription, kan du uppgradera till Komfortstolar i finaste ventilerat Nappaläder – en utsökt läderkvalitet med mjuk och naturlig karaktär. För att maximera långfärdskomforten är bägge framstolarna elmanövrerade och har inbyggd ventilation och kan förses med en massagefunktion som du enkelt manövrerar från centerdisplayen. Dessutom bjuder sätena på elmanövrerade lårstöd.

Ett annat komforthöjande tillval är vår mest avancerade klimatanläggning med fyra zoner som gör att föraren och framsätesspassageraren såväl som passagerarna på baksätets ytterplatser kan ställa in sin egen individuella kupétemperatur och fläkthastighet. Och för att förvandla din Volvo S90 Inscription till en konsertsal, kan du välja vårt high-end audiosystem från Bowers & Wilkins som ger dig en exceptionell musikupplevelse med ett klart och naturtroget ljud, var du än sitter.

1. Det är de små detaljerna som gör Inscription, som de högblanka kromade ramarna runt dörrhandtagen. 2. Inscription-grillen i en elegant kromfinish med de unikt designade LED-strålkastarna som kombinerar en tydlig visuell identitet med mycket god sikt i mörkret. 3. Komfortstolarna med utsökt perforerad Nappaläderklädsel (tillval) och justerbara lårstöd och de exklusiva dekorinläggen i äkta Linear Walnut fulländar den sinnliga upplevelsen av modern lyx. 4. Nedre dekorlisterna i Bright Metal med Inscription-logotyp. 5. Den klädda instrumentpanelen förstärker den lyxiga interiörkänslan, medan den intuitiva 12-tums förardisplayen med fyra grafiska visningsteman och en 9-tums huvuddisplay med pekskärm sätter dig i händelsernas centrum. 6. Dubbla integrerade slutrör och kromade exteriördetaljer adderar till bilens eleganta och kraftfulla uttryck. 7. Scroll-reglaget för körlägesinställningar med diamanträfflad yta i metallfinish och dekorinläggen i äkta Linear Walnut. 8. Den exklusiva läderklädda Inscription-fjärrnyckeln är i samma kulör som läderklädseln i din Volvo S90 Inscription – ett utsökt exempel på omsorgsfullt skandinaviskt hantverk och ren design.



3



4



5



6



7



8



21-tum, 10-dubbelekrad Turbindesign,
Tinted Silver Diamond Cut
(Tillval)



21-tum, 5-ekrad Fandesign,
Silver Bright
(Tillval)



20-tum, 10-ekrad design,
Silver Diamond Cut, 1030
(Tillval T8)

Exteriören till Volvo S90 Inscription med sina subtila juvelliknande detaljer är ett tidlöst uttryck för klassisk skandinavisk design. Den exteriöra färgpaletten ger dig möjligheten att skapa den Volvo S90 Inscription som återspeglar din stil och dina preferenser. Inscription-

fälgar på 19, 20 eller 21 tum i Silver/Diamond Cut-design ansluter visuellt till de exteriöra designdetaljerna och ger ett harmoniskt intryck av modern elegans.



20-tum, 8-ekrad design,
Silver Diamond Cut, 214
(Tillval)



19-tum, 10-ekrad design,
Silver Diamond Cut, 150
(Standard Inscription)



614
Ice White



707
Crystal White pearl



711
Bright Silver metallic



477
Electric Silver metallic



721
Mussel Blue metallic



723
Denim Blue metallic



467
Magic Blue metallic



714
Osmium Grey metallic



724
Pine Grey metallic



717
Onyx Black metallic



019
Black Stone



722
Maple Brown metallic



**Komfortstol
Läder
(Standard Inscription)**

Inuti Volvo S90 Inscription är du omgiven av omtänksam lyx, med genuina material och utsökt hantverk vart du än vänder dig – en sinnlig upplevelse som förstärks av de ergonomiskt utformade Komfortstolarna i Läder med justerbara lårstöd. För att ytterligare öka ditt välbefinnande kan du uppgradera till elmanövrerade Komfortstolar i perforerat Nappaläder med funktioner för ventilation och massage. Dekorinläggen Linear Walnut i äkta trä och den klädda instrumentpanelen förstärker den exklusiva känslan. Och för att göra det lättare för dig att ge interiören din egen signatur har du ett stort urval av olika kombinationer av interiörkulörer, klädselar och dekorinlägg att välja mellan.



1



4



7



10

KLÄDSLAR Läder, Komfortstol (Standard) 1. Charcoal i Charcoal interiör, RA00 2. Maroon Brown i Charcoal interiör, RA30 3. Amber i Charcoal interiör, RA20 4. Blond i Blond/Charcoal interiör och Charcoal mattor, UA00 5. Blond i Blond/Charcoal interiör, WA00 **Nappaläder ventilerat, Komfortstol** 6. Charcoal i Charcoal interiör, RC00 7. Maroon Brown i Charcoal interiör, RC30 8. Amber i Charcoal interiör, RC20 9. Blond i Blond/Charcoal interiör och Charcoal mattor, UC00 10. Blond i Blond/Charcoal interiör, WC00



2



3



5



6



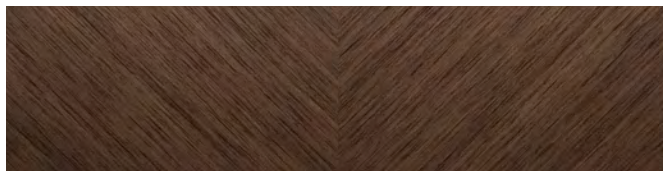
8



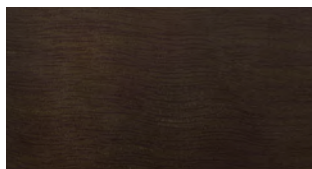
9



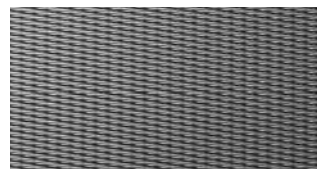
11



12



13



14

FJÄRRNYCKLAR 11. Tillgängliga i Charcoal läder, Blond läder, Amber läder, Maroon Brown läder, White läder (Tillbehör), Dark Flame Birch (Tillbehör) och Linear Walnut (Tillbehör)
DEKORINLÄGG 12. Linear Walnut (Standard) 13. Dark Flame Birch 14. Metal Mesh Aluminium

RDESIGN

INSPIRERAD AV KONSTEN ATT KÖRA BIL.

Om du älskar bilkörning är Volvo S90 R-Design för dig. R-Design har en unik personlighet karakteriserad av dynamisk sportighet, stil och kontroll. En mängd unika designdetaljer lyfter fram den dynamiska själen hos din Volvo och ger den en sportigare, mer distinkt närvaro på vägen. Det är ett uttryck som fångar ögat och ur varje vinkel antyder löftet om fantastisk bilkörning, om och om igen. Och du kan lita på att S90 R-Design kommer att leverera. Omgiven av noggrant

utförda och uttrycksfulla interiördetaljer, kan du känna det samma ögonblick som du tar plats i det skulpterade R-Design förarsätet. Allt – från R-Design-ratten med växelpaddlar till det svarta inner-taket – finns där för att inspirera och stötta din bilkörning. För en ännu livfullare körupplevelse, bjuder S90 R-Design även på ett avancerat sportchassi.

S90 R-DESIGN

Inkluderar utrustningsnivån S90 Momentum plus följande:

Exteriör:

19-tums aluminiumhjul | Dekor i Silkmetal runt rutor | Diffuser i R-Design utförande med färganpassad mittdel | Dubbla inbyggda slutrör | Silverfärgade backspegelkåpor | Svart grill med ribbor i rutmönster och Silkmetal ram | Sportchassi (-15mm) | Strålkastare, Dynamisk LED med kurvlysfunktion och automatisk avbländning

Interiör:

Läderratt, med dekorinlägg R-Design | Växelspaksknopp, perforerat läder R-Design | Svart innertak | Stämningsbelysning, interiört | Nyckel, läderklädd (Perforerat läder) | Dekorinlägg Metal Mesh | Textilmattor, R-Design | Pedaler i R-Design utförande

T6 AWD | R-Design

720 Bursting Blue metallic | 20-tums aluminiumhjul,
5-dubbelekrad design, Mattsvart Diamond Cut





1



2

R-Design är Volvo i en smart designad sportig outfit – det handlar om ren känsla och en prestandainspirerad look, inifrån och ut.

R-Design är ett uttryck som verkligen drar till sig blickarna, med sportiga exteriöra designdetaljer som en distinkt grill i högblankt svart med ram i Silk Metal-finish, främre spoiler, stilfulla fönsterlister i Silk Metal, backspegelkåpor i matt Bright Silver-finish, unika dubbla slutrör och distinkta 19-tums R-Design-hjul. Våra unikt designade LED-strålkastare ger både enastående sikt och en distinkt attityd på vägen. Och för ännu bättre, oavbruten sikt i mörkret kan du komplettera med våra Full-LED-strålkastare med aktivt helljus.

På insidan, blir du välkommen ombord av de upplysta R-Design instegslisterna i Silk Metal-finish. Det förfinat sportiga temat fortsätter med dekorinlägg i Metal Mesh, svart innertak, vår exklusiva klädda instrumentpanel, R-Design sportpedaler i aluminium och skulpterade R-Design Sportstolar med en unik klädsel i Nubucktextil/Nappaläder. Tillsammans ger dessa detaljer kupén en teknisk, cockpitliknande känsla. R-Design-logotyper i nackskydden och distinkta sömmar i sätena, växelväljaren och ratten i perforerat läder förstärker den både sportiga och eleganta framtoningen. Justerbara lårstöd på bägge framstolarna ger dig ännu bättre support och ökad långfärdskomfort – särskilt bekvämt om du har långa ben. Och när det är mörkt, ser vår

mest avancerade interiörbelysning till att skapa en exklusiv atmosfär i din S90 R-Design. Med R-Design får du även vår största förardisplay på 12 tum och kan komplettera med växelpaddlar på ratten som ger dig snabbare manuella växlingar. Mellan framstolarna – bekvämt placerad i tunnelkonsolen – finns även ett reglage som gör att du kan skifta mellan fyra olika körlägen: Comfort, Dynamic, Eco och Individual.

Bakom R-Design-ratten i perforerat Nappaläder kan du njuta av den dynamiska responsen och feedbacken från kvickare styrning och ett finstämt R-Design sportchassi. Chassit, som är sänkt och uppstyvat, har anpassade krängningshämmare och styvare fjädrar för mer responsiva köregenskaper och reducerad krängning vid kurvtagning. De bakre stötdämparna av enkelrörstyp (monotube) är konstruerade för att reagera snabbare och bidra till mer kontrollerade karossrörelser i alla situationer – som förare kan du njuta av en sportig, distinkt körupplevelse som inte kompromissar med åkkomforten. Och vill du krydda körupplevelsen med ljudåtergivning i absolut världsklass, rekommenderar vi att du kompletterar med vårt high-end audiosystem från Bowers & Wilkins.

S90 R-Design finns till alla drivlinor (ej D3) inklusive vår laddhybrid T8 Twin Engine.

1. R-Design-ratten i perforerat Nappaläder med växelpaddlar (tillval) och 12-tums förardisplay med fyra grafiska teman (inklusive ett unikt R-Design-tema). **2.** Våra unikt designade LED-strålkastare och R-Design 20-tums hjul i Mattsvart Diamond Cut-design (tillval) för den ultimata R-Design-upplevelsen. **3.** Dekorinläggen i äkta kolfiber fulländar den dynamiska, hi-tech-känslan i din Volvo S90 R-Design (tillval). **4.** R-Design backspegelkåpor i kontrasterande matt silver-look. **5.** R-Design-interiören med R-Design-ratt, växelknopp och växelspaksdamask i perforerat nappaläder med kontrasterande sömmar, Sportstolar klädda i exklusivt Nappaläder (tillval), dekorinlägg i äkta kolfiber (tillval) samt klädd instrumentpanel och övre dörrpaneler med kontrasterande sömmar i Light Amber. **6.** Dubbla integrerade slutrör för en distinkt närvaro på vägen. **7.** R-Design-grillen i högblankt svart med ram i Silk Metal-finish och unika spoiler med detaljer i högblankt svart förstärker den dynamiska karaktären hos din Volvo S90 R-Design. De främre och bakre parkeringssensorerna underlättar manövrering på trånga ytor.



3



4



5



6



7



21-tum, 10-dubbelekrad Turbindesign,
Tinted Silver Diamond Cut
(Tillval)



21-tum, 5-ekrad Fandesign,
Silver Bright
(Tillval)



21-tum, 5-dubbelekrad design,
Mattsvart Diamond Cut, 147
(Tillval)

Exteriören lämnar ingen tvekan om intentionerna hos din Volvo S90 R-Design. Lackerna är noggrant utvalda för att matcha bilens dynamiska karaktär – var och en med sitt unika uttryck. Bursting Blue metallic är unikt framtagen för R-Design och ger en teknisk,

sportig look som perfekt lyfter fram karosinläggen i högblankt svart och silk metal-finish. De kraftfulla R-Design-fälgarna på 19, 20 eller 21 tum i uttrycksfull design förstärker bilens dynamiska och sofistikerade look och placerar din Volvo i en klass för sig.



20-tum, 5-dubbelekrad design,
Mattsvart Diamond Cut, 1056 (1031 T8 Twin Engine)
(Standard R-Design Pro)



19-tum, 5-ekrad design,
Mattsvart Diamond Cut, 158
(Tillval)



614
Ice White



707
Crystal White pearl



711
Bright Silver metallic



477
Electric Silver metallic



720
Bursting Blue metallic



714
Osmium Grey metallic



717
Onyx Black metallic

Inuti din Volvo S90 R-Design kan du njuta av en dynamisk och förarorienterad interiör i Charcoal uppbyggd av högklassiga material. De skulpterade Sportsätena med justerbart lårstöd ger avspänd support genom alla kurvor som vägen har i beredskap, medan den exklusiva klädseln i Nubucktextil/Nappaläder med kontrasterande sömmar ger en både sportig och sofistikerad känsla. En upplevelse som ytterligare förstärks av det svarta innertaket, den klädda

instrumentpanelen och dekorinläggen i Metal Mesh eller äkta kolfiber (tillval) som perfekt kompletterar interiören i Charcoal. För att ytterligare öka den exklusiva upplevelsen i din Volvo S90 R-Design kan du uppgradera till Sportstolar som är klädda i finaste Nappaläder och elmanövrerade för både föraren och framsätesspassageraren.



Sportstol

KLÄDSLAR R-Design Sportstol, Nubucktextil/Nappaläder (Standard R-Design) 1. Charcoal i Charcoal interiör, RB0R
R-Design Sportstol, Nappaläder 2. Charcoal i Charcoal interiör, RC0R

FJÄRRNYCKLAR 3. Tillgänglig i Charcoal Perforerat läder

DEKORINLÄGG 4. Metal Mesh



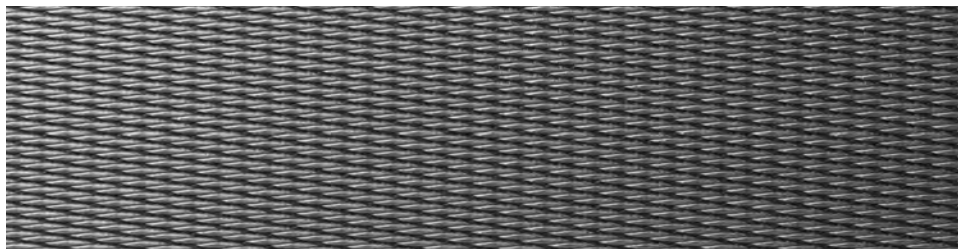
1



2



3



4

TILLBEHÖR. DIN VOLVO S90, PÅ DITT SÄTT.

Skapa din egen Volvo S90 med Volvos stylingtillbehör: det perfekta komplementet till din nya bil. Välj vårt exteriöra stylingpaket med kromade inlägg för en ännu elegantare look. Eller förstärk den dynamiska karaktären hos din S90 med vårt exteriöra styling-

paket med färgkoordinerade inlägg. Och speciellt för din S90 R-Design har vi tagit fram ett exteriört stylingkit med karossinlägg i högblankt svart som ytterligare förhöjer bilens exklusiva närvaro. Du kan också välja något eller några av stylingtillbehören separat.



T6 AWD | R-Design

720 Bursting Blue metallic | Exteriört stylingpaket med inlägg i högblankt svart | 21-tums aluminiumhjul, 5-dubbelekrad design, Mattsvart Diamond Cut



R-Design exteriört stylingpaket med inlägg i högblankt svart. Ett exteriört stylingpaket som kompletterar din S90 R-Design perfekt, med inlägg i högblankt svart som gör att du kan skapa en exklusiv, individuell look. Den främre spoilern i kombination med tröskelinläggen förstärker bilens låga profil, medan de bakre slutrören i split-design ger bilen en ännu kraftfullare närvaro. En bakluckespoiler maximerar stabiliteten vid höga farter och den dynamiska karaktären hos din S90 R-Design. Det exteriöra stylingpaketet finns även med inlägg i samma kulör som karossen. De fem-dubbelekrade R-Designhjulen på 21 tum i Mattsvart Diamond Cut ger en överlägsen närvaro på vägen (tillval).



T6 AWD | Inscription

721 Mussel Blue metallic | Exteriört stylingpaket med färgkoordinerade inlägg |
21-tums aluminiumhjul, 5-ekrad Fandesign Silver Bright



T5 | Momentum

714 Osmium Grey metallic | Exteriört stylingpaket med krominlägg |
21-tums aluminiumhjul, 10-ekrad Turbindesign Silver Diamond Cut



Exteriört stylingpaket med färgkoordinerade inlägg. En främre spoiler och tröskeldekor accentuerar bilens låga, sportiga hållning, medan bakluckespoilern ger en diskret antydning om bilens prestanda. Integrerade dubbla slutrör i split-design och en karossfärgad bakre diffusor ger bilens bakparti en ännu mer distinkt framtoning. Vår 21-tums 5-ekrade Fan Silver Bright aluminiumfälg ger din S90 en ännu starkare närvaro, vare sig den är i rörelse eller står still (tillval).



Exteriört stylingpaket med krominlägg. Den främre spoilerläppen, som löper längs stötfångarens nederdel, förstärker linjerna i bilens frontparti medan krominlägget framhäver bilens bredd. En bakluckespoiler kompletterar den dynamiska looken hos din S90 och tröskeldekoren förstärker bilens sportiga, låga profil. Bakifrån ger de dubbla integrerade slutrören i split-design i rostfritt stål bilen en kraftfull, exklusiv närvaro. Den 10-ekrade Turbine aluminiumfälgarna på 21 tum ger din S90 en ännu mer förfinad elegans och ett kraftfullt visuellt uttryck (tillval).

DESIGNAD FÖR DITT LIV.

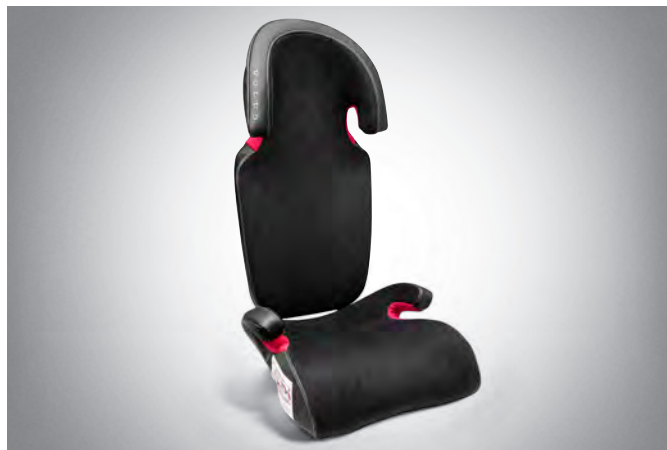
Skapa en Volvo S90 som är perfekt för ditt liv med Volvotillbehör som är designade utifrån dig och din bil.

Med vår Media Server kan dina passagerare ta del av stora mängder lagrad underhållning via sina mobila enheter, särskilt bekvämt i kombination med den smidiga iPad®-hållaren.

De diskreta, slimmade solskydden på bakre sidorutorna reducerar hetta och solljus och ger ett elegant intryck av tonade rutor. När de inte behövs är de lätta att ta bort.

Med olika nyckelskal i äkta trä eller läder som matchar eller kontrasterar till interiören i din S90, kan du göra din fjärrnyckel mer personlig.

Våra nya barnstolar kombinerar komfort med världsledande säkerhet och är designade för att passa din Volvo perfekt. Den eleganta klädseln i Wooltextile består av 80 % ull vilket gör den tålig och slitstark samtidigt som klädseln är mjuk mot kroppen och andas för att barnet ska färdas både bekvämt och säkert. Vår exklusiva bälteskudde i äkta läder och mjuk nubuck-textil med justerbart ryggstöd gör att barnet kan färdas bekvämt och tryggt i rätt position för att bilens säkerhetsbälte ska ge avsett skydd. Och eftersom vi tillämpar samma höga standard vid utvecklingen av barnstolar som när vi konstruerar våra bilar, vet du att barnen är väl skyddade.



1



2



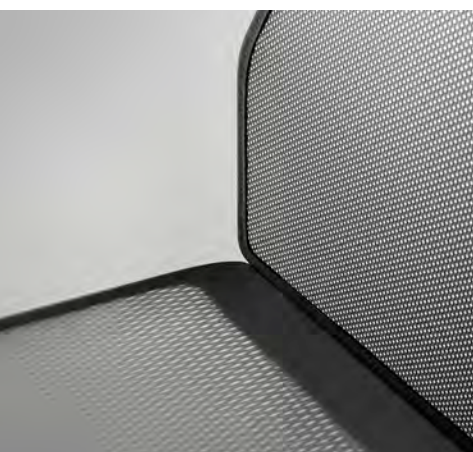
3



4



5



6



7



8

5. Media Server och iPad®-hållare* för baksätet. 6. Solskydd. 7. Inscription golvmattor, textil. 8. Golvmattor, plast.

Tillgänglig senare under 2018.

BYGGD FÖR FUNKTION.

Se till att din Volvo S90 stödjer din livsstil med våra exteriöra tillbehör, designade för att se bra ut och fungera perfekt i alla förhållanden. De är tillverkade i tåliga material av hög kvalitet för att även stå emot tuffa svenska vintrar.

Dra nytta av vårt utbud av takmonterade lasttillbehör genom att komplettera med våra lågprofils lastbågar. De är lätta att montera direkt på de förberedda fästpunkterna i taket och gör att du enkelt kan använda våra specialdesignade hållare för till exempel cyklar, skidor och kajaker. Vår exklusiva egendesignade takbox monteras direkt på lasthållarna och adderar ytterligare 350 liter till bilens lastkapacitet. Den passar perfekt för att transportera skidor – du får plats med upp till sex par. Snabbfästen gör det möjligt att fästa takboxen med en hand, medan smarta finesser som LED-belysning i locket lyser upp när du ska lasta eller lasta ur boxen när det är mörkt.

Våra stänkskydd skyddar karossen från vägsprut samtidigt som de matchar designen på din Volvo.

Det elektriskt utfällbara draget gör att du kan dra släp samtidigt som dragkulan är ur vägen när den inte behövs. Tryck på en knapp i bagageutrymmet, och draget fälls ut från bilens undersida – allt du behöver göra är att låsa det i läge med ett klick. Om draget inte är låst i position eller om någon av lamporna på släpet upphör att fungera uppmärksammas du på detta i bilens förardisplay.

Och för att du ska köra tryggt även under den kalla årstiden, kan din Volvohandlare erbjuda ett stort sortiment vinterhjul som passar din Volvo perfekt.



1



2



3



4



5



6



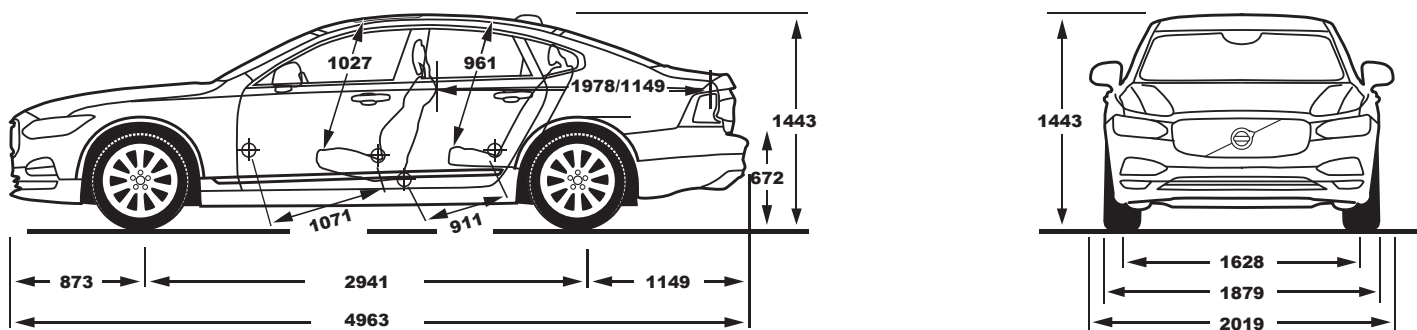
7



8



9

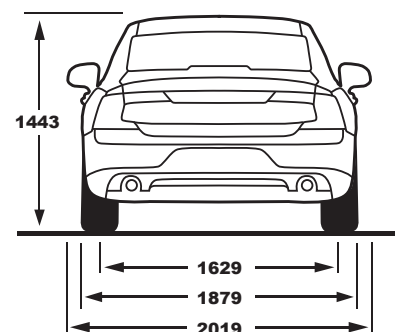
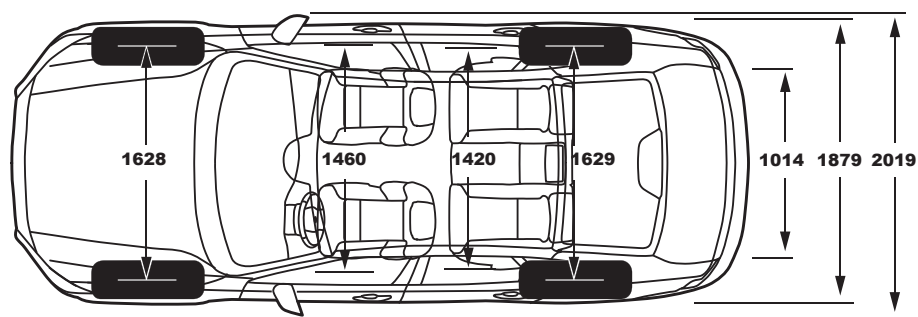


	T8 Twin Engine AWD		T6 AWD	
Motortyp:	Plug-In-hybrid med 2,0 liter 4-cyl bensinmotor med kompressor och turbo, samt elmotor		2,0 liter 4-cyl bensinmotor med kompressor och turbo	
Växellåda:	Åttastegad Geartronic™		Åttastegad Geartronic™	
Max. uteffekt, kW (hk) vid varv/min:	Bensin: 223 (303) 6000 El: 65 (87) 7000		228 (310) 5700	
Max. vridmoment, Nm vid varv/min:	Bensin: 400/2200–4800 El: 240/0–3000		400/2200–5100	
Acceleration, 0–100 km/h i sek, aut:	5,1		5,9	
Topp hastighet, km/h, aut:	250		250	
Bränsletank, liter:	60		60	
Lastvolym, liter (V210-2):	500		500	
Miljöklassificering:	Euro 6d-TEMP		Euro 6d-TEMP	
Däckklass*:	B	C	B	C
Bränsleförbrukning, liter/100 km, blandad körning, aut:	2,0	2,1	7,6	7,7
CO ₂ g/km, aut:	46	48	177	179
Räckvidd km, endast eldrift:	47	45	-	-

T5

Motortyp:	2,0 liter 4-cyl turboladdad bensinmotor	
Växellåda:	Åttastegad Geartronic™	
Max. uteffekt, kW (hk) vid varv/min:	184 (250) 5500	
Max. vridmoment, Nm vid varv/min:	350/1800–4800	
Acceleration, 0–100 km/h i sek, aut:	6,8	
Topp hastighet, km/h, aut:	230	
Bränsletank, liter:	55	
Lastvolym, liter (V210-2):	500	
Miljöklassificering:	Euro 6d-TEMP	
Däckklass*:	B	C
Bränsleförbrukning, liter/100 km, blandad körning, aut:	6,6	6,7
CO ₂ g/km, aut:	154	156

Polestar Engineered Optimisation. Polestar Engineered Optimisation är ett optimeringsprogram för drivlinan i din Volvo som ger dig en mer exakt och balanserad körupplevelse. Tillsammans med Polestars ingenjörer har vi optimerat viktiga prestandaområden som till exempel prestandan i motorns mellanregister, växlingshastigheten och gasresponsen. För att du ska få maximal nytta av optimeringen, rekommenderar vi starkt att du kompletterar med vår körlägesväljare Drive Mode Selector.



D5 AWD

Motortyp:	2,0 liter 4-cyl direktinsprutad turbodiesel	
Växellåda:	Åttastegad Geartronic™	
Max. uteffekt, kW (hk) vid varv/min:	173 (235) 4000	
Max. vridmoment, Nm vid varv/min:	480/1750-2250	
Acceleration, 0-100 km/h i sek, aut:	7,0	
Topp hastighet, km/h, aut:	240	
Bränsletank, liter:	60	
Lastvolym, liter (V210-2):	500	
Miljöklassificering:	Euro 6d-TEMP	
Däckklass*:	B	C
Bränsleförbrukning, liter/100 km, blandad körning, aut:	5,4	5,5
CO ₂ g/km, aut:	142	144

D4

	D4	D3
Motortyp:	2,0 liter 4-cyl direktinsprutad turbodiesel	2,0 liter 4-cyl direktinsprutad turbodiesel
Växellåda:	Åttastegad Geartronic™	Sexväxlad manuell eller åttastegad Geartronic™
Max. uteffekt, kW (hk) vid varv/min:	140 (190) 4250	110 (150) 3750
Max. vridmoment, Nm vid varv/min:	400/1750-2500	320/1750-3000
Acceleration, 0-100 km/h i sek, man/aut:	-/8,2	9,9/9,9
Topp hastighet, km/h, man/aut:	-/230	205/205
Bränsletank, liter:	55	55
Lastvolym, liter (V210-2):	500	500
Miljöklassificering:	Euro 6d-TEMP	Euro 6d-TEMP
Däckklass*:	B C	B C
Bränsleförbrukning, liter/100 km, blandad körning, man/aut:	-/4,6 -/4,7	4,6/4,8 4,8/4,9
CO ₂ g/km, man/aut:	-/121 -/123	122/127 125/129

*Däckklassen är baserad på EU:s däckmärkningsdirektiv för energieffektivitetsgradering baserad på däckets rollmotstånd.

Selective Catalytic Reduction (SCR) för minskade utsläpp av kväveoxider (NO_x).

Dieselmotorn har ett system - Selective Catalytic Reduction (SCR) - som ytterligare minskar kväveoxidutsläppen med upp till 90 % genom att använda en tillsats kallad DEF (Diesel Exhaust Fluid), som till exempel AdBlue®. Tanken som innehåller denna vätska fylls upp vid varje service, men kan även behöva fyllas på mellan servicetillfällena. Detta gör du enkelt själv, till exempel i samband med att du tankar bilen. Påfyllningsröret för tillsatsen är placerad precis jämte dieselpåfyllningsröret.

AdBlue® är ett registrerat varumärke som tillhör Verband der Automobilindustrie e.V. (VDA).

All tekniska data kan ändras. Prata med din Volvo-återförsäljare för att få den senaste informationen.

OBS! De bilar som visas i denna broschyr är i vissa fall extrautrustade. En del av den utrustning som anges i text är standard på vissa modeller och tillval för andra. Volvo förbehåller sig rätten att när som helst ändra priser, färger, material, specifikationer och modeller utan föregående meddelande. Bilen kan därför ha ändrats på vissa punkter sedan denna broschyr gick i tryck.

VÄLKOMMEN TILL VOLVO CAR LIFESTYLE COLLECTION.

I vår Lifestyle Collection finner du ett brett utbud av olika livsstils-
tillbehör och accessoarer – allt från föremål i Orrefors®-kristall
och exklusiva läderväskor från Sandqvist, till kläder, klockor och
fler utvalda produkter. För att se hela kollektionen, besök
collection.volvocars.com/se



ETT ENKLARE SÄTT ATT ÄGA BIL.

I allt vi gör, strävar vi på Volvo Cars att göra ditt liv lite enklare och lite bättre. Hela vägen – från finansiering och försäkring av din Volvo, till service och underhåll – ser vi till att göra ditt biläggande så tryggt och bekvämt som möjligt. Välkommen att upptäcka hur bra du kan ha det som Volvoägare.

ATT FINANSIERA DIN NYA VOLVO

Volvo Inclusive Privatleasing

Volvo Inclusive Privatleasing ger dig tre års bekymmersfritt bilinnehav av en ny Volvo. Du betalar ingen kontantinsats och i månadskostnaden ingår finansiering, serviceavtal och försäkring.

Volvo Inclusive Billån

Med Volvo Inclusive Billån blir ditt bilinnehav lite enklare, tryggare och mer ekonomiskt. Allt ingår i månadskostnaden – finansiering, serviceavtal, försäkring och Volvokort med extra drivmedelsrabatt.

Volvo Billån

Med Volvo Billån betalar du bara ränta och amortering, inget annat. Du väljer själv om du vill ha rörlig eller fast ränta och kan även välja rörligt med räntetak för extra trygghet.

DINA FÖRMÅNER SOM VOLVOÄGARE

Volvo Assistans

Ett års fri Volvo Assistans ingår när du köper en ny Volvo. Skulle du bli stående längs vägen ordnar vi med allt från däckbyte till bärgning och boende. Volvo Assistans gäller dygnet runt i alla västeuropeiska länder.

Volvokort

Volvokort är Sverige största bilägarkort och helt kostnadsfritt. Du får bland annat rabatt på drivmedel, räntefri delbetalning och bonus på alla köp. Appen Car Pay ger dig en smart översikt över ditt Volvokort och en rad förmåner samlade direkt i mobilen.

Volvo On Call

Vår app Volvo On Call är ett smart tillval som kopplar upp din Volvo med din smartphone. Du kan fjärrstyra flera funktioner som till exempel den bränslelivna värmaren, får tillgång till olika tjänster som underlättar livet och når Volvo Assistans med en knapptryckning.

Volvo In-car Delivery

Vi på Volvo utvecklar hela tiden nya smarta tjänster för att underlätta för dig som Volvoägare. Med Volvo On Call-appen kan du till exempel beställa varor på nätet från vissa leverantörer och få dem levererade direkt i din Volvo. Med en digital engångsnyckel öppnas bilen vid leverans och låses därefter igen. I dagsläget är tjänsten begränsad främst till Stockholm, Göteborg, västra Skåne och Sälen, men tjänsten byggs ut till fler orter efter hand.

TRYGGT BILÄGGANDE

Care by Volvo

Med Care by Volvo blir det både enklare och mer flexibelt att ha bil. Du bygger ihop din bil precis som du vill ha den på volvocars.se och beställer online. Försäkring, service och en rad kringtjänster ingår i abonnemanget. Självklart ingår också Volvo On Call som gör att du kan nyttja hela vårt växande utbud av uppkopplade tjänster. Och om du någon gång skulle behöva tillgång till en extrabil, så ingår även det.

Två års nybilsgaranti

Nybilsgaranti gäller för bil och utrustning som omfattas av ditt köpeavtal, säljaren svarar för eventuella fel som uppkommer inom två år efter leveransdagen.

Tre års vagnskadegaranti

Om bilen blir skadad genom en yttre olyckshändelse, trafikolycka eller skadegörelse av tredje part inom tre år (från första registreringsdagen) tar garantin hand om reparationskostnaderna med avdrag för självrisk (gäller enbart svensksålda bilar).

Tolv års garanti vid genomrostning

Garantin omfattar delar av kaross och bärande chassikomponenter som utsatts för genomrostning inom tolv år från leveransdagen.

Volvia Försäkring

Skräddarsydda försäkringsprodukter, konkurrenskraftiga försäkringspremier och snabb och enkel skadeservice direkt hos din auktoriserade Volvoverkstad är bara några av fördelarna med att välja Volvia.

ENKEL OCH BEKVÄM SERVICE

Connected Service Booking

Med Volvo On Call-appen talar din Volvo om för dig att det är dags för service, kontaktar din Volvoverkstad och ger dig ett bokningsförslag.

Serviceavtal med ett års servicegaranti

Volvo Serviceavtal ger dig full kontroll över dina servicekostnader. Du betalar bara en fast månadskostnad och kan vara säker på att din Volvo servas på bästa sätt de närmaste 3 eller 5 åren. Vi garanterar alltid att din service utförs fackmässigt. Om något fel skulle uppstå på det som åtgärdats enligt serviceprotokollet inom tolv månader eller till nästa rekommenderade servicetillfälle så tar vi hand om det helt kostnadsfritt, med fri lånebil under tiden. (Max 5 mils körning.)

Personlig Servicetekniker

Din Personliga Servicetekniker tar hand om din Volvo på bästa sätt. Och det är samma person som tar emot dig när du kommer, arbetar med din bil och lämnar ut den när bilen är klar.

Volvo Originalservice

Din Personliga Servicetekniker är kärnan i Volvo Originalservice. Dessutom ingår fri uppdatering av bilens mjukvara och Volvo Assistans i ett år – helt utan extra kostnad.

V O L V O