



VOLVO V40





Innehåll

Volvo V40.....	8
Volvo V40 Cross Country.....	12
Sensus.....	14
IntelliSafe.....	20
Drive-E.....	26
Chassi.....	28
Ägande.....	30
Ditt val	
Drivlinor.....	32
Utrustningsnivåer.....	34
Volvo V40.....	36
Volvo V40 Cross Country.....	44
Tillbehör.....	52
Tekniska specifikationer.....	58
Lifestyle Collection.....	60











DET FÖRSTA VI TÄNKER PÅ NÄR VI SKAPAR INNOVATIONER, ÄR INTE BILEN.

Vi är Volvo Cars. I allt vi gör, utgår vi från människor och strävar ständigt efter att göra livet lite enklare och bättre för våra kunder. Och det gör oss unika bland världens biltillverkare.

Det innebär till exempel att vi har en vision att ingen ska omkomma eller skadas allvarligt i en ny Volvo år 2020. Och det är inte bara vackra ord, utan högst realistiskt och nåbart.

Och eftersom tid är en bristvara för många av oss, strävar vi efter att år 2025 kunna ge dig tillbaka en veckas kvalitetstid om året. Det är 168 timmar att göra vad du vill med.

Det säger sig självt att det krävs en hel del innovativt nytänkande för att uppnå detta. Och vi är redan på god väg. Våra Drive-E-teknologier gör det möjligt att köra mer hållbart utan att du behöver kompromissa med prestandan. Våra intuitiva Sensus-lösningar ser till att du alltid är uppkopplad med din bil och världen omkring dig. Och eftersom vi arbetar passionerat för att skydda det som betyder mest för dig, hjälper våra IntelliSafe-innovationer inte bara till att rädda liv: de ger dig också mer kontroll och mer glädje bakom ratten.

Redan idag gör våra innovationer skillnad, för dig såväl som för världen vi delar. Varje dag tar vi pionjärssteg i utvecklingen av säkra, självkörande bilar och helt eldrivna bilar. Detsamma gäller utvecklingen av ännu smartare tjänster som frigör värdefulla timmar och minuter.

Vi är Volvo Cars. Och allt vi gör, gör vi för att du ska känna dig speciell.



DIN PERFEKTA PARTNER.

Volvo V40 är en kompakt halvkombi som passar perfekt till livet i och utanför stan. Med agila vägegenskaper, en flexibel interiör och smart teknik som förenklar livet, är V40 en bil som ger dig kontroll över din resa, vart den än tar dig.

Den atletiska karossen rymmer ett lika spänstigt chassi, packat med teknik för att ge dig den perfekta balansen mellan komfort och respons. Våra förfinade Drive-E drivlinor är konstruerade för att inspirera dig som förare och ge dig god prestanda, låg bränsleförbrukning och ökad kontroll. Och inuti bilen är du omgiven av vackra material i en kupé designad för att ge komfort och ljus.

Välja mellan sportiga V40 R-Design och kapabla V40 Cross Country – vare sig du bara ska ta en sväng på stan eller drar iväg på en lång-weekend kan du njuta av varje resa i din Volvo V40. Den är helt enkelt den perfekta partnern för ditt liv.



VOLVO V40 R-DESIGN.

Volvo V40 R-Design utstrålar sportighet ur alla vinklar. Den v-formade motorhuv och de kraftfulla skuldrorna som sträcker sig ända från strålkastarna till den bakre delen av bilen ger en imponerande närvaro på vägen. Våra unikt designade LED-strålkastare och exteriöra designdetaljer i högblankt svart och silk metal förstärker det exklusivt,

sportiga uttrycket hos V40 R-Design. Den sportiga känslan fortsätter på insidan. Där kan du njuta av en välbyggd interiör med specialdesignade säten klädda i Nubucktextil/perforerat Nappaläder, svart innetak och dekorinlägg i Stealth aluminium. Allt för att maximera din körupplevelse. Läs mer om V40 R-Design på sidan 36.



Panoramataket i glas är ett tillval som förstärker upplevelsen av ljus och rymd för alla i din Volvo. Det elmanövrerade solskyddet i perforerad textil gör det enkelt att hålla en behaglig kupétemperatur när solen ligger på samtidigt som du behåller den luftiga känslan i kupén.



VOLVO V40 CROSS COUNTRY.

Volvo V40 Cross Country är en robust och mångsidig följeslagare på dina äventyr, vart de än tar dig. Den både sportiga och tåliga exteriören med flera unika detaljer fångar essensen i modern skandinavisk design, med form och funktion i perfekt harmoni. Stora hjul bidrar till både en kraftfull look och ökad framkomlighet på alla vägar. Som förare sitter du också något högre med god överblick

och kontroll. Det ger också ett enklare insteg in i den karaktärsstarka och noggrant utformade interiören där du kan njuta av komforten med ergonomiska säten klädda i modern Textil, Textil/Vinyl eller Läder med kontrasterande sömmar. I Volvo V40 Cross Country tar du dig enkelt dit du ska, med stil och komfort. Läs mer om V40 Cross Country på sidan 44.



Främre och bakre skidplate tillsammans med den robusta sidodekoren och de stora hjulen gör Volvo V40 Cross Country till en både stilfull och kapabel partner på alla typer av vägar.



HÅLL DIG UPPKOPPLAD OCH HA KONTROLL.

Vi skapar teknik som betjänar dig och gör livet enklare. Och allt som är komplicerat eller som inte adderar till din upplevelse, tar vi helt enkelt bort.

Du kontrollerar din Volvo intuitivt och med lätthet. Och eftersom du är sömlöst uppkopplad till din bil och världen omkring dig, har du full kontroll över din resa.

Mittdisplayen ger dig intuitiv kontroll över funktioner som klimat-systemet, ljudanläggningen, telefonen, navigationssystemet och andra system i bilen. Och alldeles framför dig har du vår digitala förardisplay som håller dig informerad och som kan anpassas efter din körstil. Tre olika displayteman – Elegance, Eco och Performance – gör det lätt att anpassa instrumentlayouten och gränssnittet efter dina preferenser.

Sensus Connect är hjärtat i din värld online och förvandlar med en knapptryckning din V40 till en internetuppkopplad infotainment-central. Röststyrning gör att du kan kontrollera Sensus Connect utan att ta blicken från vägen eller händerna från ratten. Hämta musik, sök radiostationer eller låt systemet läsa upp sms från din mobil samtidigt som du kör.

Om du vill, kan du enkelt omvandla din V40 till en WiFi-zon. Du kan dra nytta av stabil, pålitlig mottagning eftersom dataöverföringen sker via bilens fasta antenn.

Allt ingår i en uppkopplad upplevelse som berikar varje ögonblick du tillbringar i din Volvo.





LÅTER FANTASTISKT, VART DU ÄN ÄR PÅ VÄG.

För att ge dig den bästa ljudupplevelsen var du än sitter i bilen kan du få din V40 med ljudsystemet Sensus Connect Premium Sound Harman Kardon® som vi utvecklat tillsammans med ljudspecialisterna på Harman Kardon®. En kraftfull digital förstärkare med 10 Premium Sound-högtalare och en avancerad ljudprocessorteknik ser till att du kan njuta av hög ljudkvalitet, varje gång.

Det stora urvalet av appar till Sensus Connect ger dig också tillgång till ett ofantligt utbud av strömmad musik och dina favoritradiostationer från hela världen. Koppla upp dina enheter till din V40 och lyssna på din helt egenkomponerade musiksamling när du vill.

Kompletterar du Sensus Connect med Sensus Navigation får du enkel och effektiv hjälp att hitta vägen. Med olika appar får du också hjälp att hitta lediga parkeringsplatser och vägen till närmaste bensinstation. Du kan också dela din nuvarande position med dina vänner. Och eftersom fria kartuppdateringar ingår i Sensus Navigation, har du alltid tillgång till aktuella kartor.



Det perfekta ljudet för den perfekta resan. När du kör en Volvo kommer du att uppleva hur designen, materialen, kulörerna och ljudet appellerar till alla dina sinnen, med dig i centrum. Det är därför som vi på Volvo Cars och ljudingenjörerna på Harman Kardon® haft ett tätt samarbete för att skapa ett skräddarsytt ljudsystem för din V40: Sensus Connect Premium Sound Harman Kardon®. De 10 Premium Sound-högtalarna tillsammans med kraften från en digital förstärkare på 5x130 W och avancerad ljudprocessorteknik ger ett briljant,



autentiskt ljud var du än sitter – vi har till och med anpassat dörrarnas konstruktion för att förbättra din lyssningsupplevelse. Resultatet är ett rikt, fylligt ljud med kristallklar diskant, kraftfull bas och mellanregister med låg distorsion som behåller sin fylliga karaktär även vid riktiga låga frekvenser – alltid med fokus på musikens själ. Utöver detta högkvalitativa paket finns även våra ljudsystem Performance och High Performance som ger ett klart, naturligt ljud av en kvalitet som är mycket sällsynt i respektive klass.



Intuitiv kontroll. Sensus Connect ger dig tillgång till ett brett utbud av olika appar och funktioner som kopplar upp dig med omvärlden och gör det lättare att interagera med din V40 och dess funktioner. Och genom att komplettera med Sensus Navigation får du omedelbar tillgång till integrerad vägvisning. Vill du bekvämt kunna planera din resa när

du är hemma eller på kontoret? Med Volvo On Call är det bara att använda din smartphone, surfplatta eller bärbara dator för att lägga in destinationerna i din Volvos navigationsystem. Navigationsystemet kan även synkas med din kalender för att påminna dig om kommande möten och visa vägen dit.

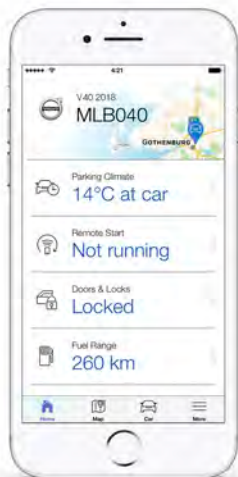
VOLVO ON CALL. DIN PERSONLIGA ASSISTENT.

Volvo On Call-appen kopplar upp din bil med resten av världen för att göra livet lite mindre komplicerat. Den finns alltid där när du behöver den och gör din bil till mer än ett transportmedel – den blir din personliga assistent.

Använd Volvo On Call-appen för att förbereda bilen innan du kör iväg till jobbet eller kör hem genom att i förväg värma upp eller kyla ned kupén via fjärrstyrning. Den kan hjälpa dig hitta ledig parkering och vägleda dig dit. Du kan synka din Volvo On Call-app med din kalender. Har du bokat ett möte kan appen tala om för din bil var det ska äga rum och hur du kommer dit. Och skulle du råka ut för en olycka bidrar Volvo On Call till din säkerhet genom att automatiskt kontakta räddningstjänsten och ange din position.

DIN DAG BLIR ENKLARE MED VOLVO ON CALL

Genom att spara tid för dig på morgonen och hjälpa dig koppla av på hemvägen kan Volvo On Call bli en oundgänglig del av dina dagliga rutiner.



DEN PERFEKTA STARTEN

När du tar plats i bilen på morgonen är den uppvärmd och rutorna isfria tack vare att Volvo On Call-appen startat bilens bränslevärmare. När du är på väg, kan du trycka på On Call-knappen och be operatören att sända din destination till bilens navigationssystem istället för att du slår in resmålet manuellt.



07.30



VART HÄRNÄST?

Ett kalenderkort visar ditt nästa möte. Tryck på en knapp i appen och adressen skickas till bilens navigationssystem.

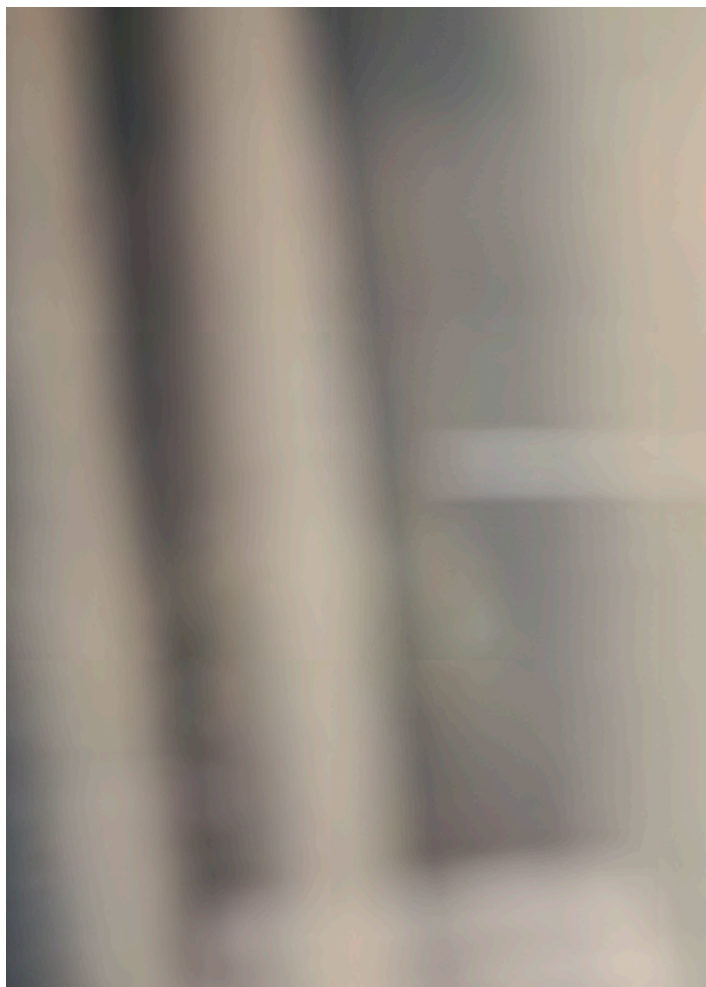
11.00

HITTA DIN BIL

Om du glömt var du parkerade bilen är det bara att använda en karta i appen som visar var bilen står och aktivera bilens signalhorn eller ljusstuta för att hitta bilen.



12.00





13.00

LEVERANSER TILL DIN BIL

Skorna du beställde igår via In-car Delivery levereras direkt till bagageutrymmet i din Volvo.

14.45

Du får ett meddelande om att din beställning levererats till din bils bagageutrymme.

FJÄRRSTYRD KOMFORT

Du ställer in parkeringsvärmaren till att värma upp kupén så bilen är redo när du ska åka från jobbet



17.45

WIFI PÅ SPRÅNG

Du är på väg hem. Volvo On Call ger dig wifi i bilen och du kan strömma musik via din smartphone till bilens audiosystem.

REDO FÖR EN NY DAG

En notis påminner dig om att du har ett möte på morgonen. Du sänder adressen till bilens navigationssystem och ställer in parkeringsvärmaren så att den sätts på en stund innan du ska iväg.

22.20



Ett ljus i mörkret. Nu har det blivit betydligt behagligare och säkrare att köra i mörker. Våra nya LED-strålkastare kombinerar en distinkt look med ökad säkerhet och bekvämlighet. De ger en extra bred och lång ljusbild. Automatisk avbländning (ingår i tillvalet Driver Alert System) gör att du kan köra på helljuset hela tiden – du behöver inte skifta mellan hel- och halvljus. Du får bättre ljus utan att blända andra trafikanter.

INTUITIV SÄKERHET AV VOLVO CARS. FÖR DIG, OCH FÖR DEM OMKRING DIG.

Att skydda dig och dina passagerare har alltid varit av högsta prioritet i alla bilar vi bygger, och de avancerade säkerhetsfunktionerna i din Volvo är resultatet av årtionden av passionerad innovation.

Med hjälp av avancerad, proaktiv säkerhetsteknologi ger vi dina sinnen extra kraft och ökar den förtroendeingivande känslan av att ha kontroll. Det ökar säkerheten för alla i bilen och – inte minst – för dem på utsidan.

City Safety är hjärtat i våra säkerhetsteknologier. I hastigheter upp till 50 km/h kan City Safety hjälpa dig hålla uppsikt framåt och bromsa automatiskt ifall du är på väg att köra in i ett framförvarande fordon. Vår kollisionssvarnare med full autobroms stöttar dig vid högre hastigheter genom att varna om du ligger för nära ett annat fordon. I dagsljus kan systemet även uppmärksamma dig på fotgängare och cyklister i din färdriktning. Och om det skulle behövas, kan din bil bromsa automatiskt för att hjälpa dig undvika eller mildra effekterna av en kollision.

Skulle en kollision ändå inträffa hjälper bilens krockkuddar inte bara till med att skydda de åkande utan även personer utanför bilen. I bilen finns krockkuddar för föraren och framsätesspassageraren, krockgardiner för de åkande både fram och bak samt en knäckrockkudde för föraren. Din Volvo har också en yttre fotgängarkrockkudde som aktiveras vid en påkörning för att minska skaderisken för oskyddade trafikanter.

Våra säkerhetsteknologier gör också bilkörningen enklare och mer njutbar. Vår adaptiva farthållare med köassistent håller den inställda hastigheten och avståndet till fordonet framför på motorvägar och i långsam stadstrafik. Den håller dig informerad och alert så att du kan koncentrera dig på trafiken omkring dig. IntelliSafe Surround-systemet gör dig uppmärksam på fordon som snabbt närmar sig bakifrån eller befinner sig i din döda vinkel på höger eller vänster sida, medan vårt system för trafikskyltsinformation läser av vägs skyltar och informerar dig om gällande hastighetsbegränsningar på förardisplayen.

Mörkerkörningen har blivit säkrare och bekvämare än någonsin tack vare våra nya LED-strålkastare som ger dig ännu bättre sikt med ett klarare ljus. Och med Driver Alert System bländar de dessutom av automatiskt när du har mötande trafik. Vårt antisladdsystem Electronic Stability Control ser till att din V40 behåller stabiliteten och väggreppet så att du kan köra tryggt och säkert även när förhållandena är allt annat än idealiska.

Och naturligtvis skyddas du och dina passagerare av en säkerhetsbur av ultrahöghållfast stål – en dold styrka i hjärtat av din Volvo.

OBS! Föraren är alltid ansvarig för att bilen framförs på ett säkert sätt. De funktioner som beskrivs här är bara till för att ge föraren support.





City Safety är konstruerat för att förhindra att du krockar med bilen framför om den plötsligt stannar eller saktar ned. Detta avancerade IntelliSafe-system kan bromsa automatiskt för att undvika eller mildra en kollision och är aktivt upp till 50 km/h – en kollision kan undvikas helt vid en hastighetskillnad upp till 15 km/h mellan din bil och fordonet framför.



Vår adaptiva farthållare med köassistans ser till att din bil håller inställd hastighet och avstånd till fordonet framför, även i långsam stadstrafik. Din V40 ger dig även extra ögon som kan upptäcka fotgängare och cyklister på vägen framför dig. Den kan varna dig om du är på kollisionskurs, och om du inte reagerar i tid kan den bromsa automatiskt för dig.





Du kan hålla dina ögon på vägen och låta IntelliSafe Surround-systemet hålla ett vakande öga på trafiken omkring dig. Radarsensorer i bakre stötfångarna håller konstant uppsikt och kan uppmärksamma dig om ett fordon kommer in i din döda vinkel på vänster eller höger sida. Och när du kör vet du när det är säkert att byta fil på till exempel motorvägen eftersom din Volvo även kan uppmärksamma dig på fordon som kommer snabbt bakifrån.

T3 | V40 Cross Country

719 Luminous Sand metallic | 18-tums aluminiumhjul, Metallah, Svart Diamond Cut



PERFEKT PARKERING, VARJE GÅNG.

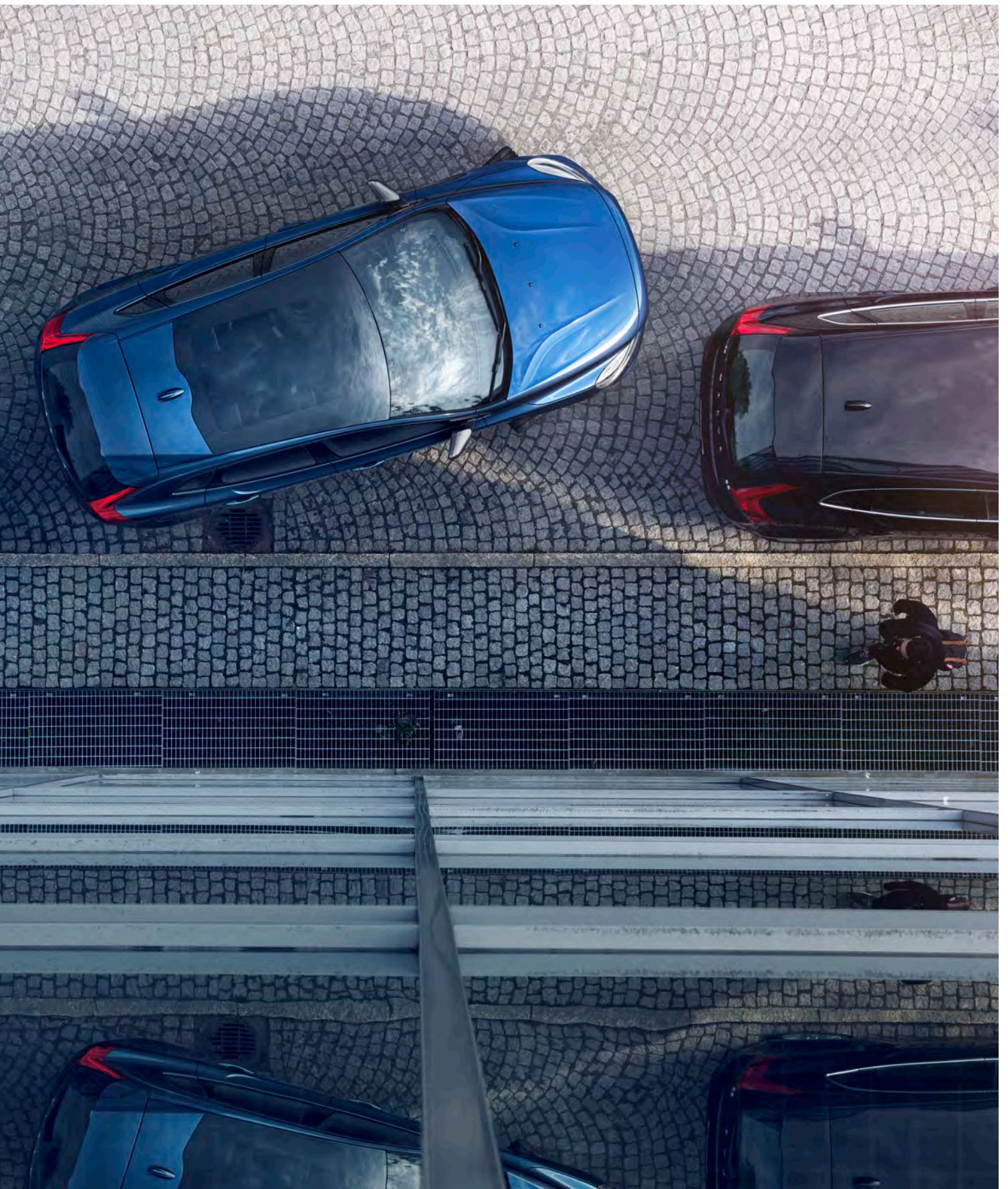
I en Volvo kan du njuta av hur smidigt det går att parkera.

Vårt navigationssystem ger dig tillgång till en inbyggd app som hjälper dig hitta närmaste lediga parkeringsplats och även betala avgiften. När du parkerar får du hjälp av främre och bakre parkerings-sensorer som uppmärksammar dig på eventuella hinder i din väg. Och kompletterar du med vår parkeringskamera, får du i mittdisplayen en detaljerad bild av området alldeles bakom din bil.

Om du vill, kan vår parkeringsassistent Park Assist Pilot parkera bilen för dig. Den talar om ifall en parkeringsyta är tillräckligt stor för din V40 och kan sedan ta över styrningen för att fickparkera bilen. För att fickparkera räcker det med ett utrymme som är minst 1,2 gånger bilens längd, så den kan hantera även de trångaste utrymmen. Du kan också få hjälp att köra ut ur en parkeringsficka.

För att underlätta när du backar ut från till exempel en parkering med skymd sikt, kan Cross Traffic Alert hjälpa dig hålla koll på andra fordon.





MER NJUTNING. MINDRE UTSLÄPP.

Din Volvo V40 har vad som behövs för att varje resa ska bli en glädje. Våra drivlinor Drive-E ger den perfekta balansen mellan prestanda, effektivitet och bränsleekonomi, så du behöver aldrig kompromissa.

Kombinationen av en motorkonstruktion i lättviktsmaterial, låg inre friktion och avancerad överladdningsteknik gör att du kan njuta av enastående prestanda och en smidig, spänstig körupplevelse. Och eftersom våra motorer är mer kompakta gör de det möjligt för oss att designa bilar som ger utrymme för dig och dina passagerare.

All denna prestanda och effektivitet är standard i varje Volvo. En exakt manuell växellåda och vår smidiga sexstegade Geartronic™ automatlåda ser till att du får ut mesta möjliga av motorns potential. Geartronic™ väljer alltid rätt växel beroende på vad som kommer närmast för att minimera effektförluster och maximera prestanda.

Drive-E inkluderar även teknik som ett Start-/Stopp-system och vår banbrytande insprutningsteknik i-Art i våra dieselmotorer. Genom att förse varje enskild cylinder med exakt rätt mängd bränsle, ger i-Art en ännu smidigare motorgång och lägre bränsleförbrukning. Och för att hjälpa till att minska de hälsovådliga utsläppen, renas våra dieselmotorer med den senaste generationen avgasreningsteknik med Selective Catalytic Reduction vilket minskar utsläppen av kväveoxider (NO_x) med upp till 90 %.

Genom att blicka in i framtiden kan vi på Volvo Cars förbättra ditt liv idag. Drive-E sammanför avancerad teknik för att ge dig mer effektivitet, prestanda och räckvidd – helt enkelt en storslagen körupplevelse.







T3 | V40 R-Design

720 Bursting Blue metallic | 18-tums
aluminiumhjul, Ixion IV, Mattsvart Diamond Cut



SMIDIGHET PÅ BEGÄRAN.

Vi utvecklade V40 för att involvera dig som förare och bjuda på högklassig underhållning med ett chassi som levererar en tight, krispig upplevelse varje gång du kör. På dina favoritvägar belönar din V40 dig med precision och förfining.

Standardchassit ger en perfekt balans mellan komfort och exakta vägegenskaper. Och söker du ännu mer respons från din V40 finns ett sportchassi som sänker bilen med 10 mm och ger fastare fjädring.

Corner Traction Control är standard och ger dig smidigare och säkrare kurvtagningar. Systemet bromsar innerhjulet vilket tillåter mer kraft att distribueras till ytterhjulet för att ge en mer balanserad kurvtagning utan understyrningstendenser. Och kompletterar du din V40 R-Design med växlingspaddlar på ratten får du ännu mer kontroll över körningen.

Den direkta och exakta styrningen gör att du kan utnyttja bilens smidiga, spänstiga egenskaper fullt ut. Väljer du hastighetsberoende progressiv styrning med tre inställningar kan du enkelt anpassa styregenskaperna och servoassistenten efter dina preferenser – hög servoassistans för smidig manövrering i låga hastigheter, reducerat servo vid till exempel landsvägskörning och en inställning som optimerar styrningen för maximal kördynamik.

Vart du än ska och hur du än kör, gör V40 varje resa till ett nöje.

CARE BY VOLVO. FRAMTIDENS SÄTT ATT HA BIL, FAST IDAG.

Välkommen till framtiden där ett enkelt, bekvämt abonnemang kommer att revolutionera ditt bilägande. Vi kallar det Care By Volvo, ett nytt sätt att uppleva din Volvo och en del av vår vision att ge tillbaka mer tid för dig att göra det du älskar.

Till en fast månadskostnad och utan någon kontantinsats, kan du få tillgång till din egen nya Volvo. Vi tar hand om resten och du slipper till exempel tänka på försäkring, skatt, underhåll och service. Och eftersom tjänsten är flexibel för dig som abonnent, kan du även låna andra Volvomodeller för kortare perioder – till exempel om du tillfälligtvis behöver en större bil.

Du bygger ihop din nya Volvo precis som du vill ha den och beställer online, välj mellan två abonnemangsperioder: 24 eller 36 månader. Utöver tillgången till bilen och en mängd kringtjänster, som In-car Delivery, ingår även Volvo On Call som gör att du kan utnyttja hela vårt växande utbud av uppkopplade tjänster.

Kanske bäst av allt: eftersom du inte äger bilen i traditionell mening slipper du också ansvaret. Du framtidssäkrar dig själv mot oväntade kostnader och eventuella problem som rör bilen.

Detta är bilägandets framtid. Det är lyxen av enkelhet. Tillhandahållen av Volvo Cars redan idag.





DIN RESA BÖRJAR HÄR.

Vi skapade Volvo V40 med ett enda syfte: att förse dig med en bil som perfekt passar dig och din livsstil. Det är en mångsidig bil som motsvarar dina förväntningar på en lustfylld körupplevelse som ger dig full kontroll, skön komfort och distinkt skandinavisk design – byggd med omtanke om människor och världen vi delar. Och eftersom V40 är designad för att vara intuitiv att använda och göra livet lite enklare, är den en glädje att leva med varje dag.

En dynamisk effektiv drivlina är hjärtat i din V40. Vilken du än väljer, kan du njuta av vår senaste Drive-E-teknik som ger dig omedelbar

respons och en smidig körning. Bränsleförbrukning och koldioxidutsläpp är låga och våra drivlinor uppfyller stränga utsläppskrav.

Du har två högeffektiva drivlinor att välja mellan – en kraftfull turbodiesel på 150 hk eller en smidig turboladdad bensinmotor på 152 hk – båda är kopplade till vår intuitiva sexstegade Geartronic™ automatlåda eller en distinkt sexväxlad manuell växellåda.

Gör ditt val, och njut av resan vart den än tar dig.

T3

Vi konstruerade vår bensinmotor T3 på 152 hk/250 Nm för att ge dig både mer effekt och mindre utsläpp. Motorn är kopplad till en distinkt 6-växlad manuell växellåda eller vår bränslesbesparande 6-stegade Geartronic™ automatlåda – du får både låg bränsleförbrukning och jämn kraftutveckling över hela registret.

D3

Vi konstruerade dieselmotorn D3 på 150 hk/320 Nm för att ge dig den ultimata kombinationen av bränsleekonomi, prestanda och förfining. D3 är den perfekta partnern för alla dina resor och finns med en 6-växlad manuell växellåda eller vår 6-stegade Geartronic™ automatlåda.

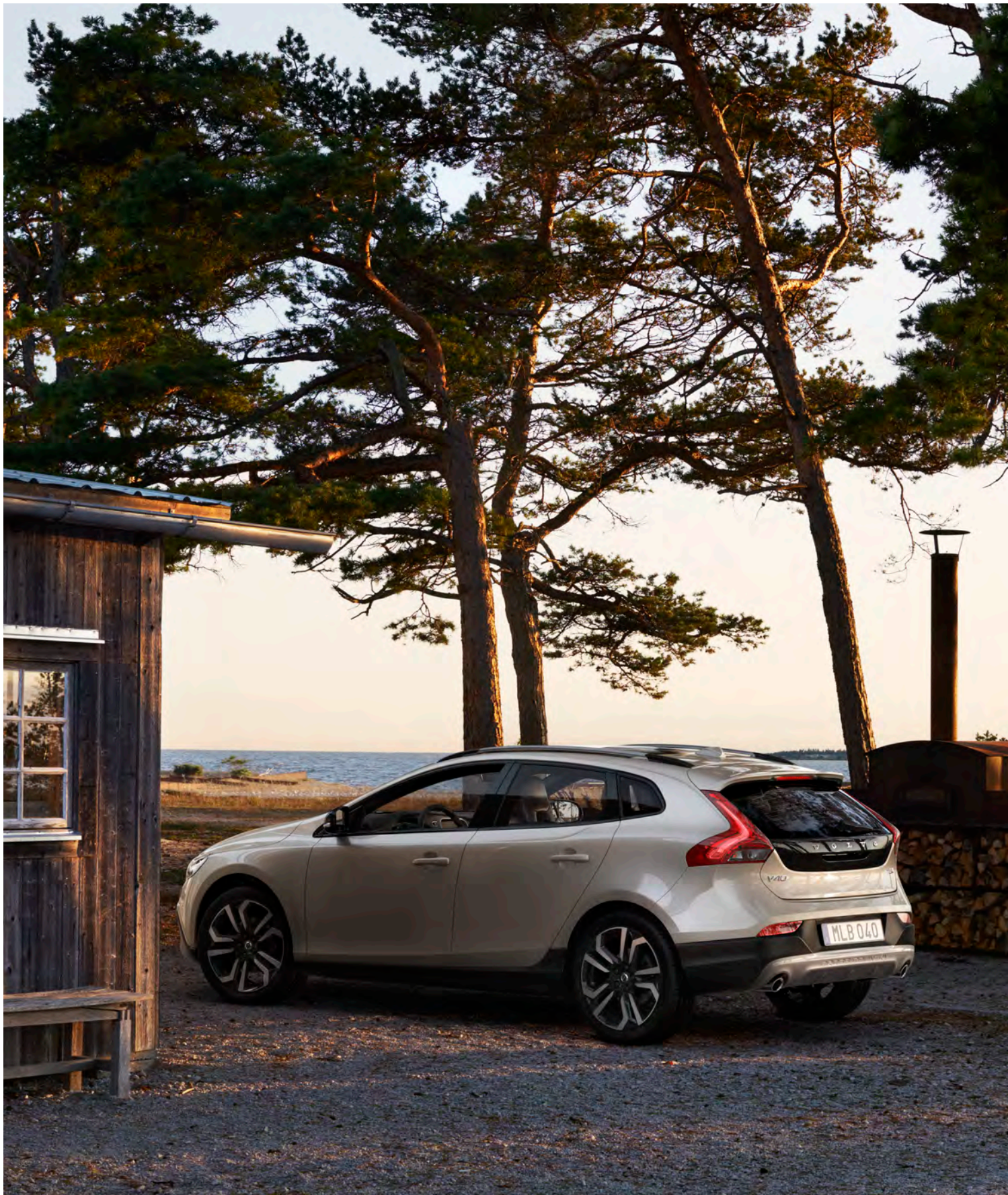
T3 | V40 R-Design

720 Bursting Blue metallic | 19-tums
aluminiumhjul, Artio, Mattsvart Diamond Cut



VOLVO V40

T3 | V40 Cross Country
719 Luminous Sand metallic |
19-tums aluminiumhjul Metallah, Svart Diamond Cut





Volvo V40 R-Design
Inspirerad av körglädje,
med sportig design inifrån och ut.



Volvo V40 Cross Country
En robust och mångsidig karaktär
med kapacitet för alla dina äventyr.

SKAPA DIN EGEN VOLVO V40.

I allt vi gör sätter vi människan främst. Detta ger dig också friheten att skapa en Volvo som perfekt matchar din stil och din personlighet.

För att se till att du får din Volvo V40 precis som du vill ha den har du två olika designuttryck att välja mellan – vart och ett med

sin distinkta stil och karaktär: sportiga V40 R-Design eller den mer robusta V40 Cross Country. Vad du än föredrar, kan du lita på att det finns en Volvo V40 för dig. Läs vidare och se hur din nya V40 kommer att se ut.

RDESIGN

INSPIRERAD AV KÖRGLÄDJE.

Om du älskar bilkörning, är V40 R-Design för dig. R-Design har en unik personlighet som fångar spänningen i en sportig körupplevelse – karakteriserad av stil, respons och kontroll. En mängd distinkta designdetaljer ger din Volvo en sportigare och mer distinkt närvaro på vägen. Det är ett uttryck som fångar ögat ur varje vinkel och antyder löftet om fantastisk bilkörning, om och om igen. Och du kan lita på att V40 R-Design kommer att leverera. Omgiven av

noggrant utförda och uttrycksfulla interiördetaljer, kan du känna det i samma ögonblick som du tar plats i förarsätet. Allt – från den unika R-Design-klädseln i Nubucktextil/Nappaläder, läderratten och den digitala förardisplayen, till dekorinläggen i Stealth Aluminium och det svarta innertaket – finns där för att inspirera och stötta din bilkörning. Och för ännu vassare vägegenskaper kan du komplettera med ett styvare sportchassi och fjäderbensstag.

V40 R-DESIGN

17-tums aluminiumhjul Ixion III | Digital förardisplay 8" med R-Design tema | Svart innertak | Dubbla synliga slutrör | R-Design läderklädd sporträtt | Klädsel i Nubucktextil/Nappaläder | R-Design aluminium dekorinlägg | R-Design växelspaksknopp med belysning | Backspegel-

kåpor i Bright Silver | Reglerbart främre armstöd, tunnelkonsol | Sportpedaler | R-Design textilmattor | Keyless entry & start | Parkeringsensor bak | Silk Metal-list runt sidrutor | Grill i högblank svart | Led strålkastare | Elinfällbara ytterbackspeglar | Stämningbelysning

T3 | V40 R-Design

720 Bursting Blue metallic | 18-tums
aluminiumhjul, Ixion IV, Mattsvart Diamond Cut





1

R-Design är Volvo V40 i smart designad sportig outfit – det handlar om ren känsla och en prestandainspirerad look, inifrån och ut. Det är ett uttryck som verkligen drar till sig blickarna, med sportiga exteriöra designdetaljer som en distinkt grill i högblankt svart med ram i Silk Metal, främre spoiler, backspegelkåpor i matt Bright Silver-finish och kraftfulla 17-, 18- eller 19-tums aluminiumhjul. Ett exklusivt sportigt uttryck som avrundas perfekt av de kromade dubbla slutrören och den racinginspirerade diffusorn. Våra LED-strålkastare i unik design ger enastående sikt och en distinkt attityd på vägen.

På insidan fortsätter det sportiga temat med unika dekorinlägg i Stealth Aluminium, svart innertak och säten klädda i Nubucktextil/perforerat Nappaläder eller Nappaläder/perforerat Nappaläder. Tillsammans ger dessa detaljer kupén en teknisk, cockpitliknande känsla. Kontrasterande sömmar i sätena, växelspaksdamasken och

ratten i perforerat läder förstärker den både sportiga och eleganta framtningen. Och när det är mörkt, bidrar den upplysta växelspaks-knappen till den förarfokuserade upplevelsen i din V40 R-Design. Den digitala förardisplayen förstärker känslan av kontroll och ger dig möjligheten att få förarinformationen presenterad i en unik R-Design-look. Det främre mittarmstödet är enkelt att ställa in så att det ger skönt stöd vid långa pass bakom ratten. Och för ännu bättre kontroll kan du komplettera din V40 R-Design med växlingspaddlar som låter dig göra snabbare manuella växlingar utan att släppa ratten.

Och eftersom bilkörning är hjärtat i R-Design, kan du fullända upplevelsen med vårt sänkta sportchassi som fintrimmats för att ge ännu vassare vägegenskaper och styrrespons. Komplettera med fjäderbensstug, och chassit blir ännu stadigare för att minska karossrörelserna vid avancerad kurvtagning.

1. R-Design-fronten med LED-strålkastare och aktivt kurvljus (tillval). **2.** Sätena med unik klädsel i Nubucktextil/perforerat Nappaläder och kontrasterande sömmar ger interiören en sportig touch, precis som R-Design-ratten i perforerat läder, den digitala förardisplayen med R-Design-tema, den upplysta växelväljaren, växlingspaddlarna (tillval), växelspaksdamasken i perforerat läder, dekorinläggen Stealth Aluminium och sportpedalerna i aluminium. **3.** De stilfulla R-Design-instegslisterna hälsar dig välkommen ombord. **4.** Den bakre diffusorn och dubbla integrerade slutrör bidrar till en distinkt närvaro på vägen. **5.** 17-tums Ixion III Mattsvart Diamond Cut eller 18-tums Ixion IV Mattsvart Diamond Cut R-Design-hjul för den ultimata R-Design-upplevelsen. **6.** V40 R-Design finns till alla drivlinor. **7.** Backspegelkåpor i Bright Silver matt-finish matchar fönsterlisterna i Silk metal perfekt.



2



3



4



5



6



7



Artio, 8x19"
Mattsvart Diamond Cut
(Beroende på motorval)



Polestar, 8x19"
Matt Ljusgrå

Exteriören lämnar ingen tvekan om intentionerna med din V40 R-Design. Lackerna är noggrant utvalda för att matcha bilens sportiga karaktär – var och en med sitt unika uttryck. Som den exklusiva lacken Bursting Blue metallic – den är unik för R-Design

och ger en teknisk, sportig look som perfekt lyfter fram de unika femkrade R-Design-fälgarna. Dessa fälgar finns som 17-, 18- eller 19-tum och ger din V40 R-Design en överlägsen närvaro på vägen som placerar din Volvo i en klass för sig.



Ixion IV, 7,5x18"
Mattsvart/Diamond Cut



Ixion III, 7x17"
Mattsvart Diamond Cut
(Standard V40 R-Design)



614
Ice White



707
Crystal White pearl



711
Bright Silver metallic



477
Electric Silver metallic



720
Bursting Blue metallic



714
Osmium Grey metallic



717
Onyx Black metallic



612
Passion Red

Bakom ratten i din V40 R-Design kan du njuta av en dynamisk och förarorienterad interiör uppbyggd av högklassiga material. De ergonomiska sätena ger avspänt stöd genom alla kurvor som vägen har i beredskap, medan den exklusiva klädseln i Nubucktextil/

perforerat Nappaläder eller Nappaläder/perforerat Nappaläder med kontrasterande sömmar ger en både sportig och sofistikerad känsla. En upplevelse som ytterligare förstärks av dekorinläggen i Stealth Aluminium som perfekt kompletterar interiören i Charcoal.



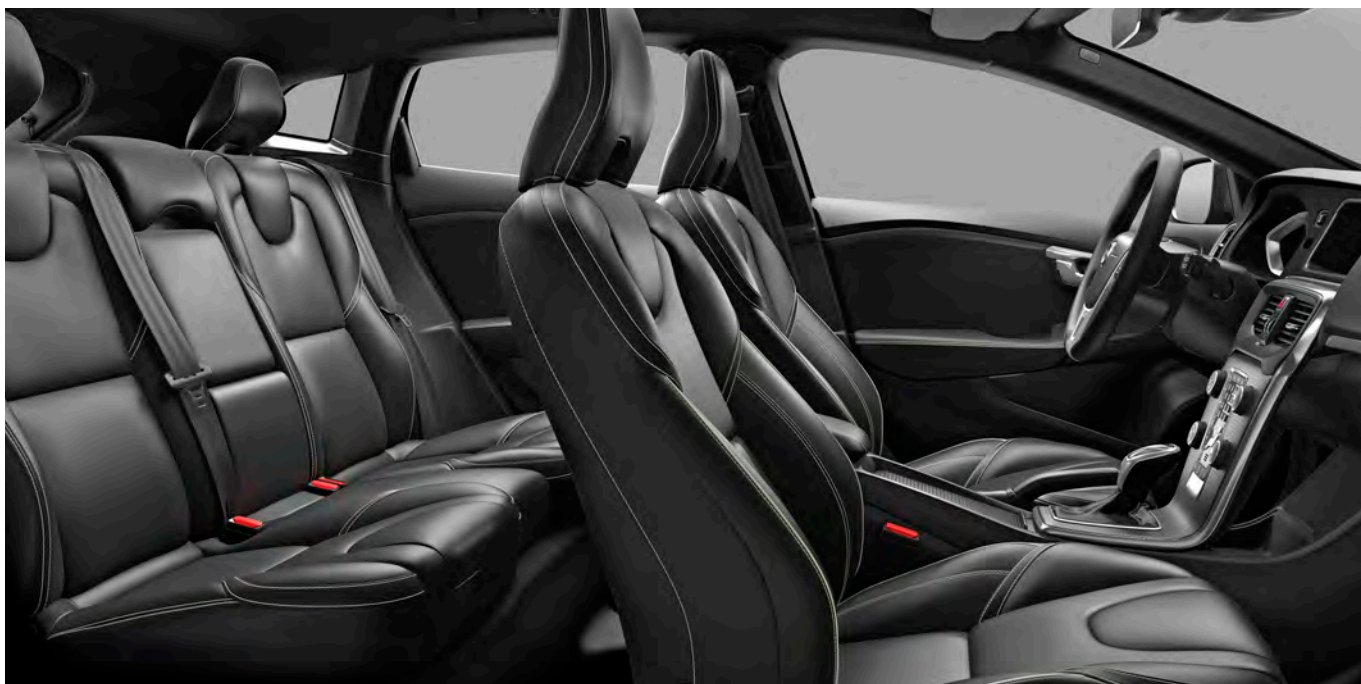
KLÄDSLAR R-Design, Nubucktextil/Nappaläder (Standard V40 R-Design) **1.** Charcoal i Charcoal interiör med svart inntak, PR00
R-Design, Nappaläder **2.** Charcoal i Charcoal interiör med svart inntak, PZ00

INTERIÖRDETALJER **3.** R-Design textilmattor **4.** R-Design sportpedaler

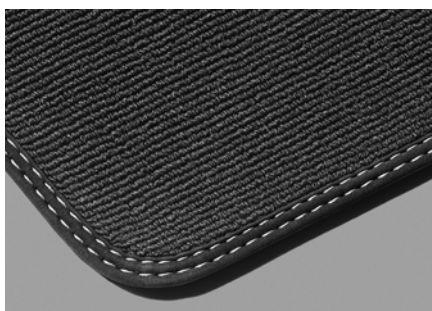
DEKORINLÄGG **5.** R-Design Stealth Aluminium



1



2



3



4



5

VOLVO V40 CROSS COUNTRY. REDO FÖR DITT ÄVENTYR.

Med Volvo V40 Cross Country ökar du möjligheterna att uppleva äventyr och glädje i och utanför stan. Den har mångsidigheten för att passa in i din aktiva livsstil. Samtidigt har den en livfullhet som ger bilkörningen en riktig glädjeinjektion, och en look som skiljer sig från mängden.

Robusta designlösningar och större hjul avslöjar en personlighet som verkligen gillar livet i det fria – exteriören lämnar inga tveksam-

heter om intentionerna med denna unika Volvo. En högre sitthöjd och ett kapabelt chassi ger dig kontroll – du kan njuta av underhållande körupplevelser, vart dina äventyr än tar dig.

V40 Cross Country är lika hemma på stadens gator som på mer utmanande vägar och öppnar upp en värld av nya resmål. Och genom att kombinera distinkt skandinavisk design med intuitiv teknik är V40 Cross Country en tuff, tålig och stilfull partner för dina urbana äventyr.

V40 CROSS COUNTRY

16" Geminus aluminiumhjul | 3-punkts säkerhetsbälte på alla 5 platser med bältespännare | Krockkudde, förar- och passagerarsida | Ram i Silk Metal runt knappsats | Charcoal dekorinlägg | City safety | Corner Traction Control (CTC) | Farthållare | Mugghållare i tunnelkonsol, fram | Electronic Stability Control (ESC) | Första förbandskudde | Belysta make-up speglar i solskydden | Krockgardin | Knäkrockkudde, förarsida | Läderratt | Växelspaksknopp, läderklädd | Komfortstol textil | Yttertemperaturmätare | Krockkudde för fotgängare | Sensus

förrinformationssystem med 5" färgskärm med Bluetooth® och Sensus Connect High Performance ljudanläggning med CD-spelare med USB-ingång | Rattknappar för ljudanläggning och telefon | Sidokrockkuddar i framstolarna | Förarstol, juster- och vinklingsbar i höjled med justerbart svanskydd | Färdator | Indirect Tyre Pressure Monitoring System (iTPMS) | Däcklagningssats | WHIPS™ (Whiplash Protection System, skydd mot whiplashskador) | Rails i Silk Metal

T3 | V40 Cross Country
719 Luminous Sand metallic | 18-tums
aluminiumhjul Metallah Svart Diamond Cut



Din Volvo V40 Cross Country är lika personlig som äventyren du kommer att uppleva tillsammans med den. Till att börja med ökade vi sitthöjden vilket ger dig en överblick över vägen framför dig – bra både i stan och ute på landsvägen. Till stora utmaningar krävs också större hjul – för att framhäva den både stilfulla och robusta looken hos din V40 Cross Country kan du välja mellan flera unika och expressiva hjul i dimensioner från 16-tum upp till 19-tum. Sedan har vi täckt utsatta karosspartier med ett tåligt svart bodykit för att skydda fronten och bakpartiet från stensprut. Detta tillsammans med andra distinkta stylingdetaljer som den självsäkra Cross Country-grillen och en främre skidplate som ansluter visuellt till sidodekoren (tillbehör) ger dig det bästa av modern skandinavisk design, bara med extra attityd. Till detta bidrar också de aerodynamiska railsen i Silk Metal-finish som ytterligare förstärker den distinkta karaktären hos din V40 Cross Country. Och kompletterar du med våra unikt designade LED-strålkastare, får du både exceptionell belysning och en distinkt look.

I den omsorgsfullt utformade kupén kan du och dina passagerare njuta av komforten i våra världsberömda ergonomiska säten med elegant textilklädsel i Charcoal. Den läderklädda ratten och växelspaks-

knoppen är sköna att greppa, medan den analoga förardisplayen med ett stort centralt instrument ger dig omedelbar och intuitiv information. Som tillval finns också en digital förardisplay med tre grafiska teman att välja mellan.

För en ännu mer komplett och avkopplande bilupplevelse kan du uppgradera till något av våra förmånliga utrustningspaket. De ger dig bland annat bekvämligheten av elektriskt infällbara ytterbackspeglar och ett nyckellöst lås- och startsystem samt bakre parkeringssensorer. Du kan också välja vår tvåzons klimatautomatik som skapar ett behagligt klimat för alla i bilen och kan ställas in individuellt för vänster och höger sida i kupén. Uppgraderar du till stolar i City Weave Textil/Vinyl får du en både modern och sportig känsla. För en ännu exklusivare känsla kan du välja stolar i Läder med accentuerade sömmar som framhäver den unika karaktären hos din V40 Cross Country. Och kompletterar du med ett panoramatak i glas, kan både du och dina passagerare njuta av en extra ljus och luftig kupé på vägen till äventyret.

Så om du söker en bil som inte bara skiljer sig från mängden utan en som också är en perfekt partner i och utanför stan, är Volvo V40 Cross Country för dig.



1



2



3



4



5

Distinkta designelement som främre och bakre skidplate tillsammans med tröskeldekoren i matt silverfinish (tillval) och de stora fälgarna samt det svarta bodykitet skapar den robusta men ändå eleganta Cross Country-looken. LED-strålkastarna i unik design adderar en atletisk, dynamisk look till din Volvo V40 Cross Country. Färgpaletten

till våra lacker är inspirerad av den skandinaviska naturen, där varje nyans vittnar om unikheter, kvalitet och karisma. Och för att sätta spets på upplevelsen, har du ett urval specialdesignade aluminiumfälgar att välja mellan – exklusivt för din Volvo V40 Cross Country.



Alecto, 7,5×19"
Mattsvart Stone



Alecto, 7,5×19"
Svart Stone Silver



Atria, 7,5×19"
Mattsvart Diamond Cut



Damara, 7,5×19"
Tinted Silver Diamond Cut



Metallah, 7,5×18"
Svart Diamond Cut



Keid, 7×17"
Silver



Rodinia 7×17"
Svart Diamond Cut



Genam, 7×16"
Svart Diamond Cut



Geminus, 7×16"
Silver Stone
(Standard V40 Cross Country)



614
Ice White



707
Crystal White pearl



711
Bright Silver metallic



477
Electric Silver metallic



621
Amazon Blue



721
Mussel Blue metallic



723
Denim Blue metallic



714
Osmium Grey metallic



717
Onyx Black metallic



019
Black Stone



719
Luminous Sand metallic



712
Rich Java metallic



725
Fusion Red metallic



612
Passion Red



Inuti din Volvo V40 Cross Country kan du njuta av en unik skandinavisk interiör med en överlägsen mix av komfort, stil och hantverk. Du kan välja mellan flera varianter av enfärgad eller tvåfärgad interiördesign med accentuerade sömmar som framhäver den sportiga känslan i din V40 Cross Country – med säten klädda i Textil, Textil/Vinyl eller Läder beroende på utrustningsnivå. Och för en mer distinkt cockpit-liknande känsla kan du få de flesta interiörer med svart innertak.



1



2



6



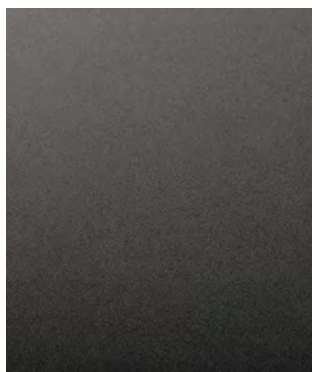
7



11



12



16

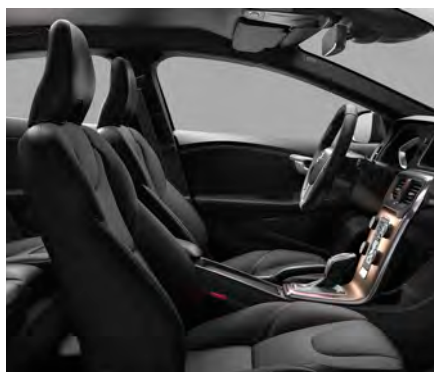


17

KLÄDSLAR Komfortstol Textil (Standard V40 Cross Country) 1. Charcoal i Charcoal interiör, S000 **Komfortstol City Weave, Sports Uni/Textil/Vinyl** 2. Blond i Charcoal/Blond interiör med Blond innertak, S92G **Komfortstol Textil/Vinyl** 3. Charcoal i Charcoal interiör med Blond innertak, S500 4. Charcoal i Charcoal interiör med svart innertak, S560 5. Charcoal/Blond i Charcoal interiör med Blond innertak, S50F 6. Charcoal/Blond i Charcoal interiör med svart innertak, S56F **Komfortstol läder** 7. Charcoal i Charcoal interiör med Blond innertak, S100 8. Charcoal i Charcoal interiör med svart innertak, S160 9. Amber i Charcoal interiör med Blond innertak, S107 10. Amber i Charcoal interiör med svart innertak, S167 11. Charcoal/Blond i Charcoal interiör med Blond innertak, S10F 12. Charcoal/Blond i Charcoal interiör med svart innertak, S16F



3



4



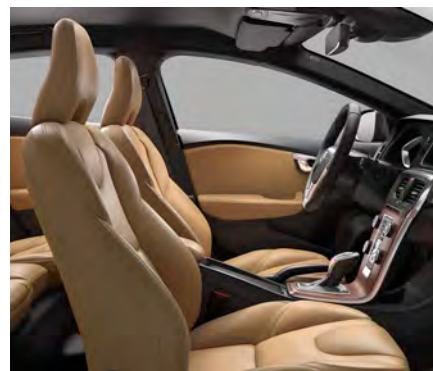
5



8



9



10



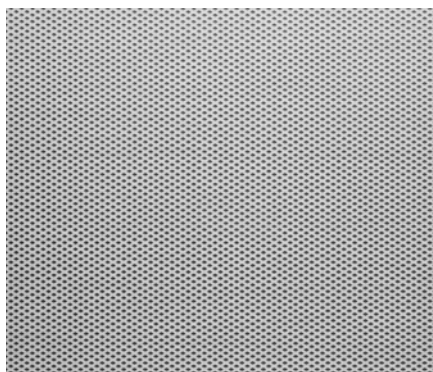
13



14



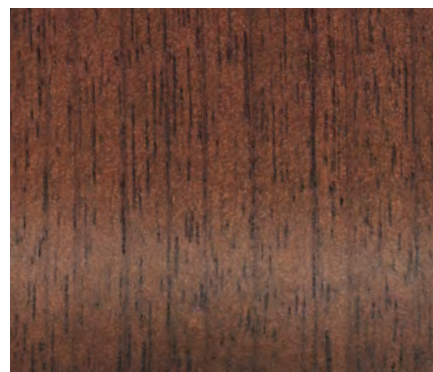
15



18



19



20

13. Charcoal/Hazel Brown i Charcoal interiör med Blond innertak, S10N 14. Charcoal/Hazel Brown i Charcoal interiör med svart innertak, S16N 15. Blond i Charcoal/Blond interiör med Blond innertak, S12G

DEKORINLÄGG 16. Charcoal (Standard V40 Cross Country) 17. Copper Dawn 18. Milled Aluminium 19. Black Grid Aluminium 20. Modern Wood

CROSS COUNTRY TILLBEHÖR. TA DIG ÄNNU LÄNGRE.

Skapa din egen V40 Cross Country med ett exteriört stylingkit som förstärker bilens robusta karaktär och äventyrliga personlighet. Skapat av våra egna designers på Volvo Cars för att passa perfekt till din bil och din livsstil.

Vårt exteriera stylingkit accentuerar den robusta looken hos V40 Cross Country. Tröskeldekoren har en utpräglad Cross Country-design som ger bilen en ännu tuffare framtoning och förstärker dess upphöjda hållning. Kulören i matt silverfinish kontrasterar med de svarta trösklarna för att addera till den djärva, moderna karaktären hos V40 Cross Country.

För bakpartiet finns en skidplate med en karossfärgad yta som bidrar till en ännu starkare och mer förfinad look. Standardslutrörerna ersätts av dubbla ovala slutrör i rostfritt stål som är elegant integrerade i skidplaten och adderar till bilens ändamålsenliga framtoning.

Det bakre stötfångarskyddet i gummiliknande material har en stilfull silverfärgad inramning och är både snyggt och praktiskt. Det bidrar till den distinkta looken hos V40 Cross Country samtidigt som det skyddar överdelen på den bakre stötfångaren när du lastar och lastar ur genom bilens baklucka.



Atria 19-tums aluminiumhjul är ytterligare ett stylingtillbehör som fulländar bilens look på ett idealiskt sätt. Atria-hjulets Diamond Cut-yltor och svarta hjulinsida passar perfekt till den robusta karaktären hos V40 Cross Country.



SKAPA EN V40 SOM ÄR PERFECT FÖR DITT LIV.

Bland det trevligaste när du köper din nya Volvo är att sätta din egen personliga prägel på den. Det gör du genom att komplettera med de tillbehör som speglar din personliga smak och passar in i din livsstil.

Om du ibland behöver få med dig prylar i bilen kan vårt utbud av lasttillbehör ge dig en hjälpande hand. Ett tvådelat skyddsgaller i stål fälls separat med varje baksättesdel och skapar en stabil barriär mellan last- och passagerarutrymmet. En vändbar lastrumsmatta i textil/gummi gör att du kan transportera smutsig last när så behövs samtidigt som du resten av tiden kan upprätthålla ett snyggt och elegant lastutrymme. Med vår lastorganiserare med golvrails kan du dela upp lastutrymmet precis som du vill ha det för att på bästa sätt

hålla ordning på och säkra utrustning, väskor och lösa föremål. Och för att hjälpa dig ta med sportutrustning som skidor, cyklar eller en kajak har vi utvecklat en rad specialdesignade lasthållare som du bekvämt fäster på taket till din V40.

Våra barnstolar kombinerar komfort med världsledande säkerhet och är designade för att passa din Volvo perfekt. Den eleganta klädseln i Wooltextile består av 80% ull vilket gör den tålig och slitstark samtidigt som klädseln är mjuk mot kroppen och andas för att barnet ska färdas både bekvämt och säkert. Och eftersom vi tillämpar samma höga standard vid utvecklingen av barnstolar som när vi konstruerar våra bilar, vet du att barnen är väl skyddade.



1



2



3



4



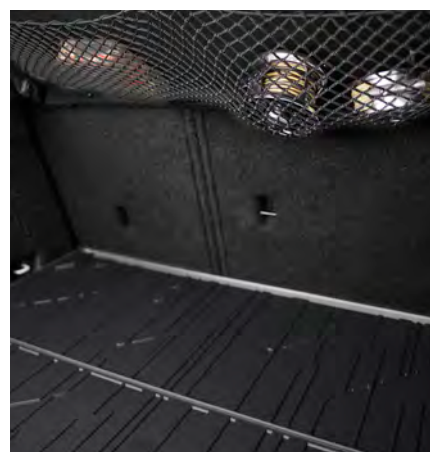
5



6



7



8

4. Skyddsgaller och smutsskydd. 5. Barnstol, babyskydd. 6. Ailos aluminiumfälg, 7,5 x 18", Dark Grey matt Diamond Cut med Röd dekor, Dark Grey matt Diamond Cut med Vit dekor eller Dark Grey matt Diamond Cut med Lime dekor. 7. Lastorganiserare. 8. Bagagehyllanät.

POLESTAR ENGINEERED PARTS.

Vår passion för bilkörning ledde fram till att vi designade Polestar Engineered Parts till din Volvo V40. Dessa produkter är utvecklade av teamet bakom våra racingframgångar och våra högpresterande gatbilar Volvo S60 och V60 Polestar Engineered. Det innebär att alla produkter inom Polestar Engineered Parts uppfyller Polestars konstruktionsfilosofi genom att bidra till en både balanserad och livfull körupplevelse.

Polestar Engineered Parts-produkterna är anpassade till de viktigaste prestandaområdena för din V40 och finns samlade i en komplett sats som innehåller allt från förbättringar som rör chassi, fälgar och däck, insug och avgassystem såväl som aerodynamik och interiördetaljer. Var och en av dessa komponenter kommer att övertyga på vägen och erbjuds även i separata paket. Med chassipaketet får du Polestar-utvecklade stötdämpare och fjädrar som ger en mer

direkt och följsam körupplevelse. Hjulpaketet inkluderar Polestars lättviktsfälgar på 19-tum och högprestandadäck för maximalt väggrepp. Sedan finns ett insugs- och avgasrörpaket som tagits fram speciellt för våra drivlinor Drive-E. Det innehåller ett sportluftfilter med en Polestar filterbox och ett specialanpassat avgassystem i rostfritt stål. Detta paket kommer att ge den mest dynamiska motorkaraktärstiken i kombination med optimeringsprogrammet Polestar Engineered Optimisation.

Alla produkter inom Polestar Engineered Parts uppfyller Volvo Cars alla säkerhetskrav. De har utvecklats och testats av Volvo Cars och Polestar för att säkerställa perfekt passform och finish såväl som exceptionella vägegenskaper – utan inskränkningar i bilens omfattande fabriksgaranti.



1

1. Vårt kompletta paket innehåller viktig hårdvara för att ge dig ökad prestanda och framhäva den sportiga karaktären hos din V40.



2



4



5

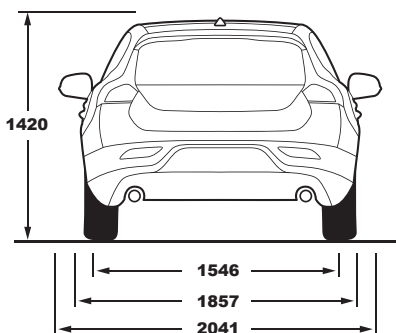
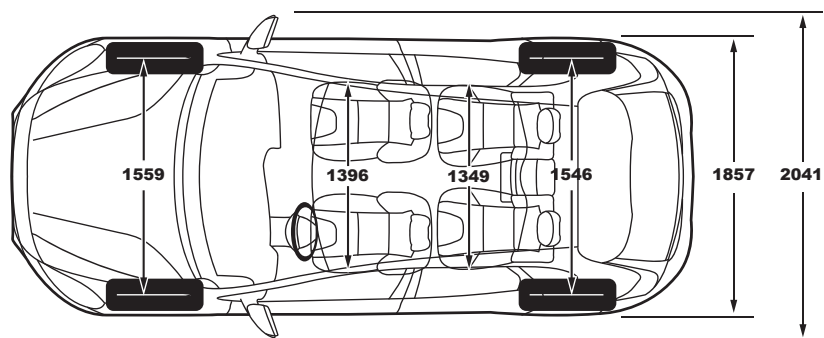
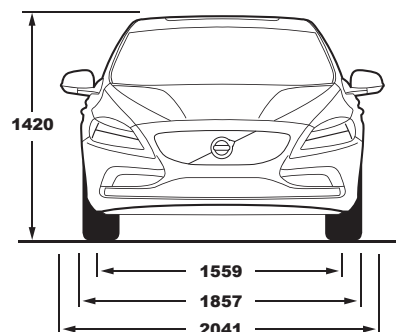
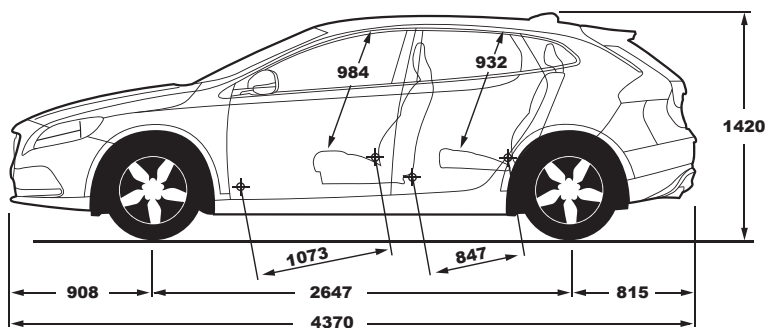


3



6

2. Den bakre Polestar-spoilern kommer effektivt att öka högfartstabiliteten och ge bilen en ännu vassare framtoning. **3.** Polestars lättviktsfälgar på 19-tum med speciellt utprovade högprestandadäck ger både bättre styrprecision och ökat väggrepp. **4.** Subtila exteriördetaljer som de svarta backspegelkåporna framhäver den dynamiska looken hos din V40. **5.** Det rostfria avgassystemet med större slutrör ger ett vassare motorljud samtidigt som det minskar mottrycket för att motorn ska andas friare och ge ökad prestanda. En bakre diffusor ger ökat downforce för bättre körstabilitet vid höga farter. **6.** Polestar-växelknoppen finns till Geartronic™ automatlåda.

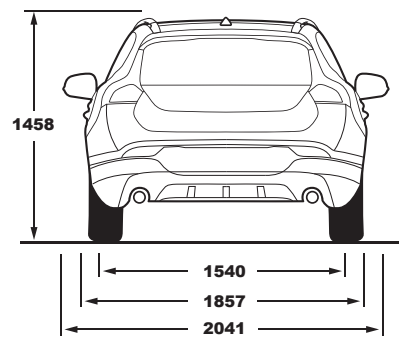
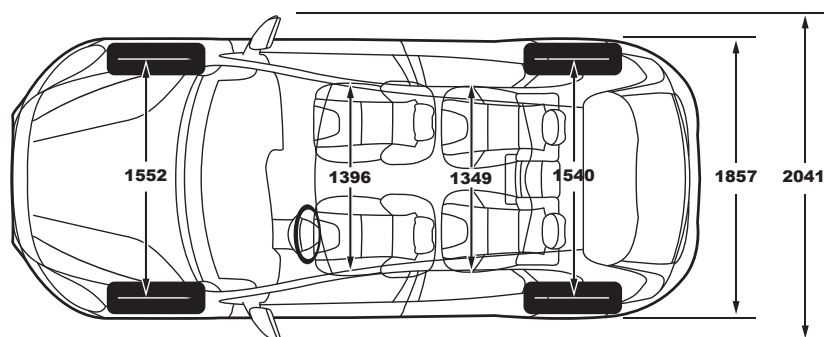
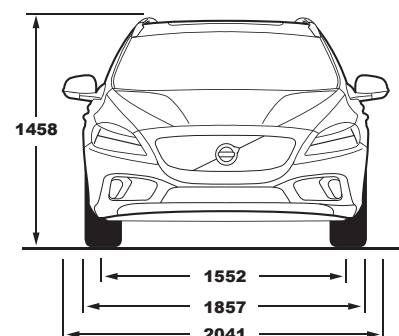
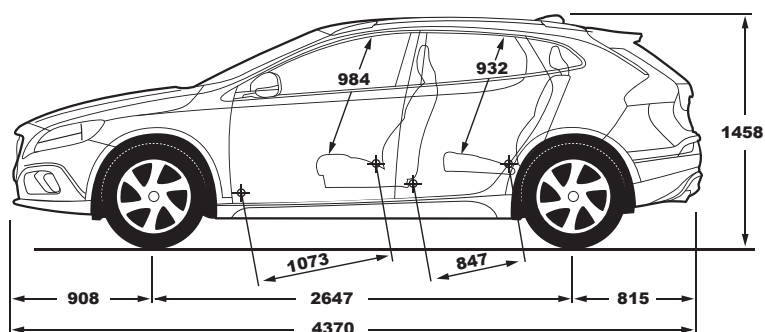


VOLVO V40 R-DESIGN

T3

D3

Motortyp:	2,0 liter 4-cyl turboladdad bensinmotor (man) 1,5 liter 4-cyl turboladdad bensinmotor (aut)				2,0 liter 4-cyl direktinsprutad turbodiesel			
Växellåda:	Sexväxlad manuell växellåda eller sexstegad Geartronic™				Sexväxlad manuell växellåda eller sexstegad Geartronic™			
Max. uteffekt, kW (hk) vid varv/min:	112 (152) 5000				110 (150) 3750			
Max. vridmoment, Nm vid varv/min:	250 / 1300 - 4000 (man) 250 / 1800 - 4000 (aut)				320 / 1750 - 3000			
Acceleration, 0 - 100 km/h i sek, man/aut:	8,9 / 8,3				8,6 / 8,5			
Tophastighet, km/h, man/aut:	210 / 210				205 / 205			
Bränsletank, liter:	62				62			
Lastvolym, liter (SAE V211-2):	324				335			
Miljöklassificering:	Euro 6d-TEMP				Euro 6d-TEMP			
Däckklass:	A	B	C	E	A	B	C	E
Bränsleförbrukning, liter/100 km, blandad körning, man/aut:	6,0/5,7	6,1/5,8	6,1/5,9	6,2/6,0	4,6/4,5	4,7/4,6	4,8/4,7	4,8/4,9
CO ₂ , g/km, man/aut:	139/132	141/134	143/136	145/138	121/118	123/121	125/124	127/128



VOLVO V40 CROSS COUNTRY

T3

D3

Motortyp:	1,5 liter 4-cyl turboladdad bensinmotor				2,0 liter 4-cyl direktinsprutad turbodiesel			
Växellåda:	Sexstegad Geartronic™				Sexväxlad manuell växellåda eller sexstegad Geartronic™			
Max. uteffekt, kW (hk) vid varv/min:	112 (152) 5000				110 (150) 3750			
Max. vridmoment, Nm vid varv/min:	250/1800-4000				320/1750-3000			
Acceleration, 0-100 km/h i sek, man/aut:	~7,5				8,7 / 8,6			
Topphastighet, km/h, man/aut:	~210				205 / 205			
Bränsletank, liter:	62				62			
Lastvolym, liter (SAE V211-2):	324				324			
Miljöklassificering:	Euro 6d-TEMP				Euro 6d-TEMP			
Däckklass*:	A	B	C	E	A	B	C	E
Bränsleförbrukning, liter/100 km, blandad körning, man/aut:	~5,8	~5,8	~5,9	~6,0	4,7/4,6	4,7/4,7	4,8/4,8	4,9/5,0
CO ₂ g/km, man/aut:	~134	~136	~138	~140	123/121	125/124	127/127	129/131

*Däckklassen är baserad på EU:s däckmärkningsdirektiv för energieffektivitetsgradering baserad på däckets rullmotstånd.

Selective Catalytic Reduction (SCR) för minskade utsläpp av kväveoxider (NO_x).

Dieselmotorn har ett system – Selective Catalytic Reduction (SCR) – som ytterligare minskar kväveoxidutsläppen med upp till 90 % genom att använda en tillsats kallad DEF (Diesel Exhaust Fluid), som till exempel AdBlue®. Tanken som innehåller denna vätska fylls upp vid varje service, men kan även behöva fyllas på mellan servicetillfällena. Detta gör du enkelt själv, till exempel i samband med att du tankar bilen. Påfyllningsröret för tillsatsen är placerad precis jämte dieselpåfyllningsröret.

AdBlue® är ett registrerat varumärke som tillhör Verband der Automobilindustrie e.V. (VDA).

All tekniska data kan ändras. Prata med din Volvo-återförsäljare för att få den senaste informationen.

OBS! De bilar som visas i denna broschyr är i vissa fall extrautrustade. En del av den utrustning som anges i text är standard på vissa modeller och tillval för andra. Volvo förbehåller sig rätten att när som helst ändra priser, färger, material, specifikationer och modeller utan föregående meddelande. Bilen kan därför ha ändrats på vissa punkter sedan denna broschyr gick i tryck.

VÄLKOMMEN TILL VOLVO CAR LIFESTYLE COLLECTION.

I vår Lifestyle Collection finner du ett brett utbud av olika livsstilstillbehör och accessoarer – allt från exklusiva läderväskor och kläder, till armbandsur, hörlurar och solglasögon. För att se hela kollektionen, besök collection.volvocars.com/se



ETT ENKLARE SÄTT ATT ÄGA BIL.

I allt vi gör, strävar vi på Volvo Cars att göra ditt liv lite enklare och lite bättre. Hela vägen – från finansiering och försäkring av din Volvo, till service och underhåll – ser vi till att göra ditt bilägande så tryggt och bekvämt som möjligt. Välkommen att upptäcka hur bra du kan ha det som Volvoägare.

ATT FINANSIERA DIN NYA VOLVO

Volvo Inclusive Privatleasing

Volvo Inclusive Privatleasing ger dig tre års bekymmersfritt bilnehav av en ny Volvo. Du betalar ingen kontantinsats och i månadskostnaden ingår finansiering, serviceavtal och försäkring.

Volvo Inclusive Billån

Med Volvo Inclusive Billån blir ditt bilnehav lite enklare, tryggare och mer ekonomiskt. Allt ingår i månadskostnaden – finansiering, serviceavtal, försäkring och Volvokort med extra drivmedelsrabatt.

Volvo Billån

Med Volvo Billån betalar du bara ränta och amortering, inget annat. Du väljer själv om du vill ha rörlig eller fast ränta och kan även välja rörligt med räntetak för extra trygghet.

DINA FÖRMÅNER SOM VOLVOÄGARE

Volvo Assistans

Ett års fri Volvo Assistans ingår när du köper en ny Volvo. Skulle du bli stående längs vägen ordnar vi med allt från däckbyte till bärgning och boende. Volvo Assistans gäller dygnet runt i alla västeuropeiska länder.

Volvokort

Volvokort är Sverige största bilägarkort och helt kostnadsfritt. Du får bland annat rabatt på drivmedel, räntefri delbetalning och bonus på alla köp. Appen Car Pay ger dig en smart översikt över ditt Volvokort och en rad förmåner samlade direkt i mobilen.

Volvo On Call

Vår app Volvo On Call är ett smart tillval som kopplar upp din Volvo med din smartphone. Du kan fjärrstyra flera funktioner som till exempel den bränsle drivna värmaren, får tillgång till olika tjänster som underlättar livet och når Volvo Assistans med en knapptryckning.

Volvo In-car Delivery

Vi på Volvo utvecklar hela tiden nya smarta tjänster för att underlätta för dig som Volvoägare. Med Volvo On Call-appen kan du till exempel beställa varor på nätet från vissa leverantörer och få dem levererade direkt i din Volvo. Med en digital engångsnyckel öppnas bilen vid leverans och låses därefter igen. I dagsläget är tjänsten begränsad främst till Stockholm, Göteborg, västra Skåne och Sälen, men tjänsten byggs ut till fler orter efter hand.

TRYGGT BILÄGANDE

Care by Volvo

Med Care by Volvo blir det både enklare och mer flexibelt att ha bil. Du bygger ihop din bil precis som du vill ha den på volvocars.se och beställer online. Försäkring, service och en rad kringtjänster ingår i abonnemanget. Självklart ingår också Volvo On Call som gör att du kan nyttja hela vårt växande utbud av uppkopplade tjänster. Och om du någon gång skulle behöva tillgång till en extrabil, så ingår även det.

Två års nybilsgaranti

Nybilsgaranti gäller för bil och utrustning som omfattas av ditt köpeavtal, säljaren svarar för eventuella fel som uppkommer inom två år efter leveransdagen.

Tre års vagnskadegaranti

Om bilen blir skadad genom en yttre olyckshändelse, trafikolycka eller skadegörelse av tredje part inom tre år (från första registreringsdagen) tar garantin hand om reparationskostnaderna med avdrag för självrisk (gäller enbart svensksålda bilar).

Tolv års garanti vid genomrostning

Garantin omfattar delar av kaross och bärande chassikomponenter som utsatts för genomrostning inom tolv år från leveransdagen.

Volvia Försäkring

Skräddarsydda försäkringsprodukter, konkurrenskraftiga försäkringspremier och snabb och enkel skadeservice direkt hos din auktoriserade Volvoverkstad är bara några av fördelarna med att välja Volvia.

ENKEL OCH BEKVÄM SERVICE

Connected Service Booking

Med Volvo On Call-appen talar din Volvo om för dig att det är dags för service, kontaktar din Volvoverkstad och ger dig ett bokningsförslag.

Serviceavtal med ett års servicegaranti

Volvo Serviceavtal ger dig full kontroll över dina servicekostnader. Du betalar bara en fast månadskostnad och kan vara säker på att din Volvo servas på bästa sätt de närmaste 3 eller 5 åren. Vi garanterar alltid att din service utförs fackmässigt. Om något fel skulle uppstå på det som åtgärdats enligt serviceprotokollet inom tolv månader eller till nästa rekommenderade servicetillfälle så tar vi hand om det helt kostnadsfritt, med fri lånebil under tiden. (Max 5 mils körning.)

Personlig Servicetekniker

Din Personliga Servicetekniker tar hand om din Volvo på bästa sätt. Och det är samma person som tar emot dig när du kommer, arbetar med din bil och lämnar ut den när bilen är klar.

Volvo Originalservice

Din Personliga Servicetekniker är kärnan i Volvo Originalservice. Dessutom ingår fri uppdatering av bilens mjukvara och Volvo Assistans i ett år – helt utan extra kostnad.

V O L V O