



NYA
VOLVO V40
& V40 CROSS COUNTRY

INNOVATIONER FÖR MÄNNISKOR

Made by Sweden.

Vi på Volvo Cars arbetar kontinuerligt med innovationer som gör ditt liv lite enklare och lite bättre. Varje bilmodell, varje tekniklösning och varje design är resultatet av en tydlig vision – att sätta människan främst för allt vi gör. Redan från första början har vi drivits av denna vision, en vision som är präglad av vårt svenska ursprung med värderingar där individen är i fokus och där konventioner ständigt utmanas. En kultur med starka designtraditioner och ett unikt sätt att se på världen.

Denna vision har inspirerat oss till nytänkande i form av till exempel trepunktsbältet och sidokrockkuddarna – innovationer som har räddat liv och skrivit bilhistoria. Och med vår nya generation bilmodeller tar vi nästa steg inom denna stolta tradition.

Skandinavisk design och modern lyx förenas för att ge dig en större upplevelse. Intuitiv teknik gör livet lite mindre komplicerat och håller dig uppkopplad med omvärlden, medan våra senaste drivlinor Drive-E balanserar responsiv motorstyrka med klassledande effektivitet. Och våra IntelliSafe-innovationer ger dig som förare support genom att hjälpa till att förebygga olyckor och skydda dig och dina passagerare om något trots allt skulle inträffa. De gör varje resa säkrare, bekvämare och roligare.

Vi förstår vad som är viktigt för människor. Denna insikt utgör grunden för alla innovationer vi skapar. Innovationer som gör livet lite bättre. Vi på Volvo Cars designar våra bilar utifrån dig.

Innehåll

UTVÄNDIG DESIGN | 04

INVÄNDIG DESIGN | 08

SENSUS | 12

INTELLISAFE | 18

DRIVE-E | 24

CHASSI | 28

DITT VAL | 30

UTRUSTINGSNIVÅER | 32

TILLBEHÖR | 68

TEKNISKA
SPECIFIKATIONER | 76

UPPLEVELSEN
I EN VOLVO | 80







Volvo V40 är designad för att uttrycka din individualitet. En bil som sträcker sig utöver det vardagliga. Distinkt skandinavisk design gör V40 till ett val för individualisten, och den skiljer sig från mängden utan att behöva höja rösten. Helt enkelt för att det är en unik Volvo.

Vi använde all vår kunskap och erfarenhet när vi skapade V40, en bil byggd för staden och som gjuten till en livsstil som fordrar det bästa. Den är kompakt och smidig, men känns som en betydligt större bil på insidan. Linjeföringen hos de breda skuldrorna sveper bakåt och uppåt hela vägen från strålkastarna till bakdörrarna, vilket ger bilen en kraftfull och distinkt look. Och på insidan är du omgiven av vackra material i en kupé som är utformad för att ge komfort och ljus. Rena, moderna linjer och starkt sportig karaktär gör V40 till ett nöje att uppleva, varje dag.

"Detta är en kompakt Volvo som gör ett stort intryck."

DEFINITIVT VOLVO

Designad för livet.

Den V-formade motorhuven och de kraftfulla skuldrorna som sträcker sig ända från strålkastarna och bakåt ger Volvo V40 en imponerande närvaro på vägen och när den står parkerad. Din individualitet återspeglas i den distinkta skandinaviska designen medan bilens dynamiska natur tydliggörs av de sportiga egenskaperna. De nya LED-

strålkastarna är av samma slående design som hos nya XC90 och ger dig en kompakt Volvo som gör ett stort intryck.

För att matcha de nya LED-strålkastarna har vi tagit fram fyra nya grillar som, beroende på modellvariant, har kromade eller högblanka ribbor som ytterligare stärker bilens dynamiska intentioner och moderna, stilfulla

look. Du har också flera lacker att välja mellan, inklusive några helt nya Volvolacker som Amazon Blue och Denim Blue.

Lägg till det omfattande programmet av aluminiumhjul i ny design och du har möjligheten att personifiera din V40 som aldrig förr.

GRANOLOLA

MILKSHAKES
ISCREME
SMOOTHIES
FRISKPRESSEDE
SAFTER M.M.

VELKOMMEN
SUND &
LEKEND

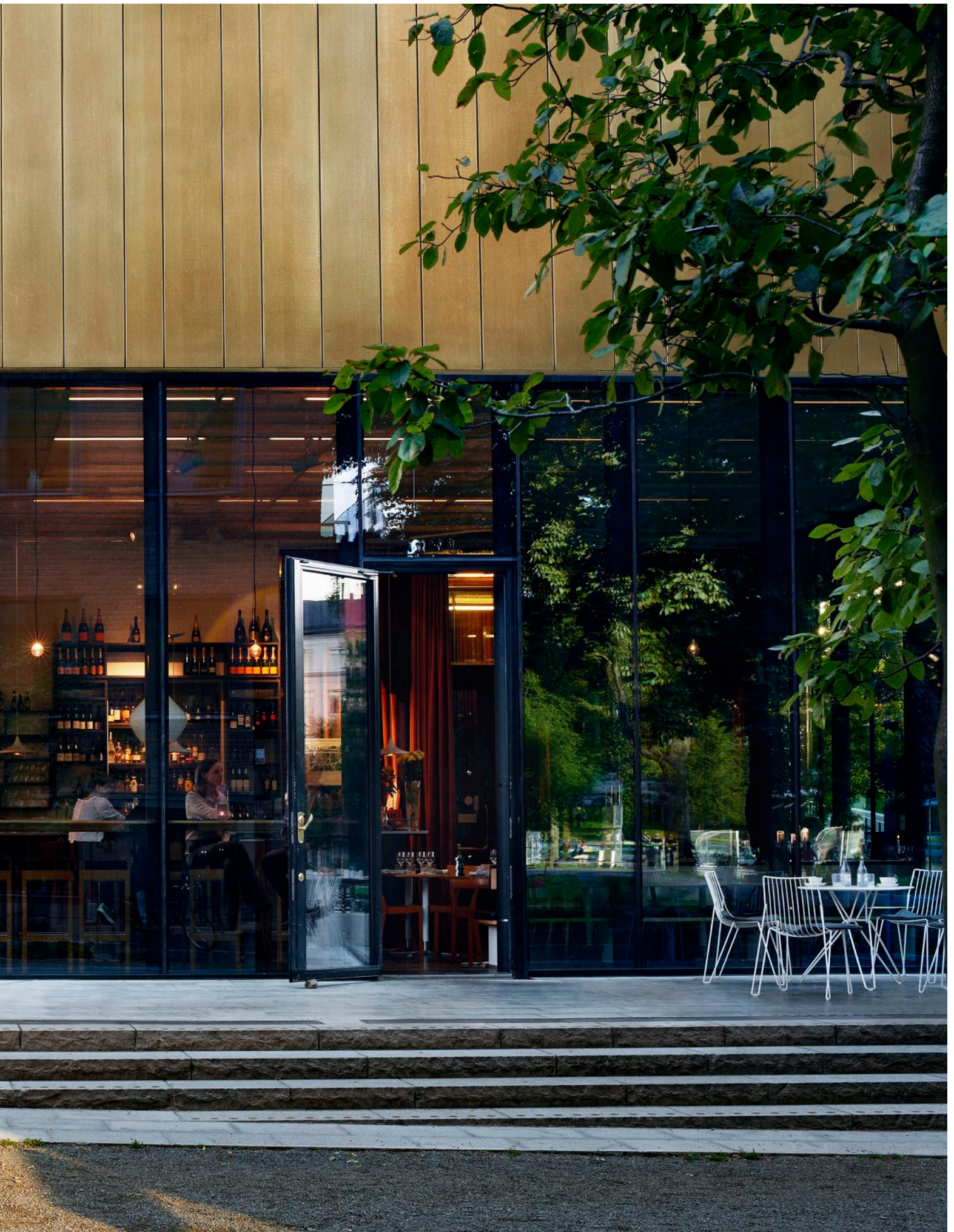


Vi skapade V40 för att ge dig en livfull körupplevelse utan att kompromissa med bilens förfinade karaktär. Den har allt du förväntar dig av en Volvo i ett paket som passar perfekt för livet i och utanför staden. Den atletiska karossen rymmer ett lika spänstigt chassi, packat med teknik för att göra livet lite enklare och framdrivet av en responsiv och kraftfull drivlina.

Våra förfinade drivlinor Drive-E är konstruerade för att involvera dig som förare och ge dig kompromisslös prestanda, lägre bränsleförbrukning och ökad kontroll. Allt i perfekt samspel med ett chassi som är kalibrerat för att ge en utsökt balans mellan komfort och respons. Vare sig du bara ska ta en sväng på stan eller drar iväg på en långweekend kan du njuta av varje resa i din V40. Helt enkelt en partner för det goda livet.

T5 | Inscription | 723 Denim Blue metallic | 17" Sarpas





VAR HEMMA FAST DU ÄR BORTA

Det bästa av skandinavisk design.

V40 är inspirerad av allt det som gör ett svenskt hem så välkomnande – komforten, ljuset och den höga kvaliteten på naturmaterial och hantverk.

Från det att du öppnar dörren välkomnas du av en kupé full av ljus och rymd. En plats där du är omgiven av innovationer och som är designad för att göra varje resa till en njutning.

Hantverket är centralt i hur vi designar våra bilar och reflekteras i hur vi använder

materialen i V40. Fint kvalitetsläder med vackra sömmar adderar på detaljnivå och bidrar till den övergripande känslan av harmoni.

Upplevelsen fulländas av hur vi använder det naturliga ljuset och ger en mjuk, behaglig stämningsbelysning. Det här är en interiör som du lämnar med en avspänd och skön känsla. Den är ditt hem även när du är borta.





Interiören i V40 är en särskild plats. Den blandar modern skandinavisk design med Volvos komfort och överlägsna ergonomi.

LÄS MER PÅ VOLVOCARS.SE

City Weave, Sports Uni/Textil/T-Tec P92G | Black Grid Aluminium



*"Du välkomnas av en ljus och luftig interiör.
Till och med innerbackspegeln med sin avskalade design
utan ram bidrar till känslan av ljus och rymd."*

Färdas med stil och komfort.

Kliv in och upplev en distinkt modern interiör som blandar det bästa av skandinavisk design med den berömda komforten i en Volvo.

Det börjar med sätena. Skulpterade bolster i sätet omger dig och ger kroppen skönt stöd, var du än sitter. För att ytterligare öka komforten för baksätespassagerarna finns möjligheten att komplettera med eluppvärmda ytterplatser.

Vi på Volvo Cars är närmast besatta av naturligt ljus – det gör människor glada och V40 gör det mesta möjliga av det befintliga naturliga ljuset. Du välkomnas av en ljus och luftig interiör och en känsla av rymd som förstärks ytterligare av det inbyggda panoramataket i glas. Till och med inner-

backspegeln med sin avskalade design utan ram bidrar till känslan av ljus och rymd.

När mörkret faller kan du ställa in stämningsbelysningen interiört i ett av sju olika färgteman beroende på din sinnesstämning. Den upplysta växelväjlaren adderar djup och sätter ljus på växelmönstret.

Kupén är en upplevelse för sinnen, men också praktisk att leva med. Vi har sett till att du alltid har utrymmen att förvara de små prylar som annars skulle stöka till det. Här finns pennhållare, förvaring för solglasögon och ett dränerat utrymme för isskrapan.

Efter shoppingrundan hålls kassarna på plats av de inbyggda krokarna i bagageutrymmet. Ömtåliga och ostadiga föremål

får en stabil och skyddad placering med hjälp av lastorganiseraren som smidigt delar upp bagageutrymmet i olika avdelningar.

Och för att ytterligare öka ditt välbefinnande, ser vår klimatteknologi CleanZone till att luften du andas i bilen är renare än luften utanför. Ett multifilter med aktivt kol minimerar nivåerna av damm, pollen och andra partiklar såväl som vissa odörer. Dessutom analyseras den inkommande luften kontinuerligt med avseende på föroreningar och stänger luftintaget automatiskt vid behov. Resultatet är frisk, ren luft inne i kupén för dig och dina passagerare.



"Eftersom allt vi gör är designat utifrån dig ser vårt intuitiva Sensus Connect interface till att du är online på bara några sekunder."

SENSUS

Var uppkopplad, vart du än kör.

Var uppkopplad när du är på vägen med Sensus Connect, vår intuitiva teknik som kopplar upp dig och din Volvo med resten av världen. Eftersom allt vi gör är designat utifrån dig ser vårt intuitiva Sensus Connect interface till att du är online på bara några sekunder.

Sensus Connect är hjärtat i din värld online och förvandlar med en knapptryckning din

V40 till en internetuppkopplad infotainmentcentral. Röststyrning gör att du kan kontrollera Sensus Connect utan att ta blicken från vägen eller händerna från ratten. Hämta musik, finn radiostationer eller låt systemet läsa upp sms från din mobil samtidigt som du kör.

Koppla upp dina mobila enheter till nätet med Volvo On Call som omvandlar din V40

till en WiFi-zon. Du kan dra nytta av stabil, pålitlig mottagning eftersom dataöverföringen sker via bilens fasta antenn.

Allt ingår i Sensus-upplevelsen som berikar varje ögonblick du tillbringar i din Volvo.

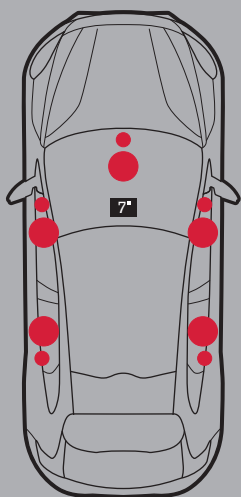
Låter fantastiskt, vart du än är på väg.

För att ge dig den bästa ljudupplevelsen var du än sitter i bilen kan du få din V40 med ljudsystemet Premium Sound by Harman Kardon, tillverkare av högklassig audioutrustning. Kraftfull digital förstärkare med 10 Premium Sound-högtalare och avancerad ljudprocessorteknik ser till att du kan njuta av hög ljudkvalitet, varje gång.

Det stora urvalet av appar till Sensus Connect ger dig också tillgång till ett ofantligt utbud av strömmad musik och dina favoritradiostationer från hela världen.

Koppla upp dina enheter till din V40 och lyssna på din helt egenkomponerade musiksamling när du vill.

Kompletterar du med vårt intuitiva navigeringssystem får du enkel och effektiv hjälp att hitta vägen. Med olika appar får du också hjälp att hitta lediga parkeringsplatser och vägen till närmaste bensinstation. Du kan också dela din nuvarande position med dina vänner. Och du slipper bekymret med inaktuella kartor eftersom fria kartuppdateringar ingår.



Det perfekta ljudet för den perfekta resan. När du kör en Volvo kommer du att uppleva hur designen, materialen, kulörerna och ljudet appellerar till alla dina sinnen, med dig i centrum. Det är därför som vi på Volvo Cars och ljudingenjörerna på Harman Kardon haft ett tätt samarbete för att skapa ett skräddarsytt ljudsystem för din V40: Premium Sound by Harman Kardon. De 10 Premium Sound-högtalarna tillsammans med kraften från en digital förstärkare på 5x130 W och avancerad ljudprocessorteknik ger ett briljant, autentiskt ljud var du än sitter – vi har till och

med anpassat dörrarnas konstruktion för att förbättra din lyssningsupplevelse. Resultatet är ett rikt, fylligt ljud med kristallklar diskant, kraftfull bas och mellanregister med låg distorsion som behåller sin fylliga karaktär även vid riktiga låga frekvenser – alltid med fokus på musikens själ. Utöver detta högkvalitativa paket finns även våra ljudsystem Performance och High Performance som ger ett klart, naturligt ljud av en kvalitet som är mycket sällsynt i respektive klass.




SENSUS



Intuitiv kontroll. Sensus Connect ger dig tillgång till ett brett utbud av olika appar och funktioner som kopplar upp dig med omvärlden och gör det lättare att interagera med din V40 och dess funktioner. Och genom att komplettera med Navigation får du omedelbar tillgång till integrerad vägvisning. Vill du bekvämt kunna planera din resa när du är hemma eller på kontoret? Det är bara att använda din smarttelefon, surfplatta eller bärbara dator för att lägga in destinationerna i din Volvos navigationssystem.

LÄS MER PÅ VOLVOCARS.SE



Uppliv en värld där du alltid är uppkopplad med din Volvo med hjälp av Volvo On Call-appen. Genom att använda GPS-funktionen i din smarttelefon hjälper systemet dig att hitta din Volvo på parkeringen genom att aktivera bilens tuta och blinkers.

Med Volvo On Call kan du också låsa och låsa upp din bil på distans, och kalla morgnar gör den programmerbara bränslevärmaren (tillval) att du kan börja dagen i en förvärmad kupé med avisade rutor. Systemet ger dig också information om bilens bränslenivå, färdjournal-data och gör det möjligt att boka service direkt från din Volvo.

Detta är ännu ett exempel på innovationer med människan i centrum som förenklar din vardag.

T5 | R-Design | 720 Bursting Blue metallic | 18" Ixion IV

SENSUS



Ett ljus i mörkret. Nu har det blivit betydligt behagligare och säkrare att köra i mörker. Våra nya LED-strålkastare kombinerar en distinkt look med ökad säkerhet och bekvämlighet. De ger en extra bred och lång ljusbild. Automatisk avbländning gör att du kan köra på helljuset hela tiden – du behöver inte skifta mellan hel- och halvljus. Du får bättre ljus utan att blända andra trafikanter.

LÄS MER PÅ [VOLVOCARS.SE](https://www.volvocars.se)

T5 | R-Design | 720 Bursting Blue metallic | 18" Ixion IV



*"IntelliSafe håller dig informerad och alert
så att du kan koncentrera dig på vägen framför dig."*

INTELLISAFE

Intuitiv säkerhet av Volvo Cars. För dig, och för dem omkring dig.

Vår vägledande princip är att hålla dig säker. Därför kommer varje Volvo med teknik som både förebygger och skyddar. Dessa intuitiva teknislösningar som också stöttar din dagliga körning kallar vi för IntelliSafe. De är utvecklade för att hjälpa oss nå vårt mål att ingen ska omkomma eller bli allvarligt skadad i en ny Volvo efter år 2020.

En nyckelteknik hos IntelliSafe är vår adaptiva farthållare med köassistans. Den ser bland annat till att bilen automatiskt håller det inställda avståndet till framförvarande fordon för att avlasta dig från vissa stressmoment i tät trafik.

Men på Volvo Cars tänker vi även på andra trafikanter. I farter upp till 50 km/h håller City Safety ett öga på trafiken framför dig och bromsar automatiskt då systemet upptäcker att risken för en kollision med framförvarande fordon är överhängande. Kompletterar du med vår kollisionsvarnare med full autobroms får du ett system som

utöver fordon även känner igen och reagerar på fotgängare och cyklister i din väg. Om du inte reagerar på varningen, aktiveras full autobroms för att hjälpa dig undvika eller mildra effekterna av en kollision.

Skulle en kollision ändå inträffa skyddar bilens krockkuddar inte bara de åkande utan även personer utanför bilen. Utöver krockkuddar för föraren och framsätesspassageraren finns krockgardiner för de åkande både fram och bak samt en knä-krockkudde för föraren. Din Volvo har också en yttre fotgängarkrockkudde som aktiveras vid en påkörning för att minska skaderisken för oskyddade trafikanter.

Vår säkerhetsteknik ser också till att underlätta bilkörningen. Vår adaptiva farthållare med köassistans håller den inställda hastigheten och avståndet till fordonet framför på motorvägar och i långsam stadstrafik. Tekniken håller dig informerad och alert så att du kan koncentrera dig på

trafiken omkring dig. IntelliSafe Surround-systemet gör dig uppmärksam på fordon som snabbt närmar sig bakifrån eller befinner sig i din döda vinkel på höger eller vänster sida, medan vårt system för trafikskyltsinformation läser av vägs skyltar och visar gällande hastighetsbegränsningar på förardisplayen.

Mörkerkörningen har blivit säkrare och bekvämare än någonsin tack vare våra nya LED-strålkastare som ger bättre sikt och klarare ljus och som bländar av automatiskt när du har mötande trafik. Vårt antisladdsystem Electronic Stability Control ser till att din V40 behåller stabiliteten och vägkontakten så att du kan köra tryggt och säkert även när förhållandena är allt annat än idealiska.

Och naturligtvis skyddas du och dina passagerare av en säkerhetsbur av ultrahöghållfast stål – en dold styrka i hjärtat av din Volvo.



City Safety är aktivt vid hastigheter upp till 50 km/h och hjälper till att förebygga kollisioner med ett långsammare eller stillastående fordon genom att bromsa automatiskt om kollisionsrisken är överhängande. En kollision kan undvikas helt vid en hastighetskillnad upp till 15 km/h mellan din bil och fordonet framför.

Vår adaptiva farthållare med köassistans ser till att din bil håller inställd hastighet och avstånd till fordonet framför, även i långsam stadstrafik. Din V40 ger dig även extra ögon som kan upptäcka fotgängare och cyklister på vägen framför dig. Den kan varna dig om du är på kollisionskurs, och om du inte reagerar i tid bromsar den automatiskt för dig.

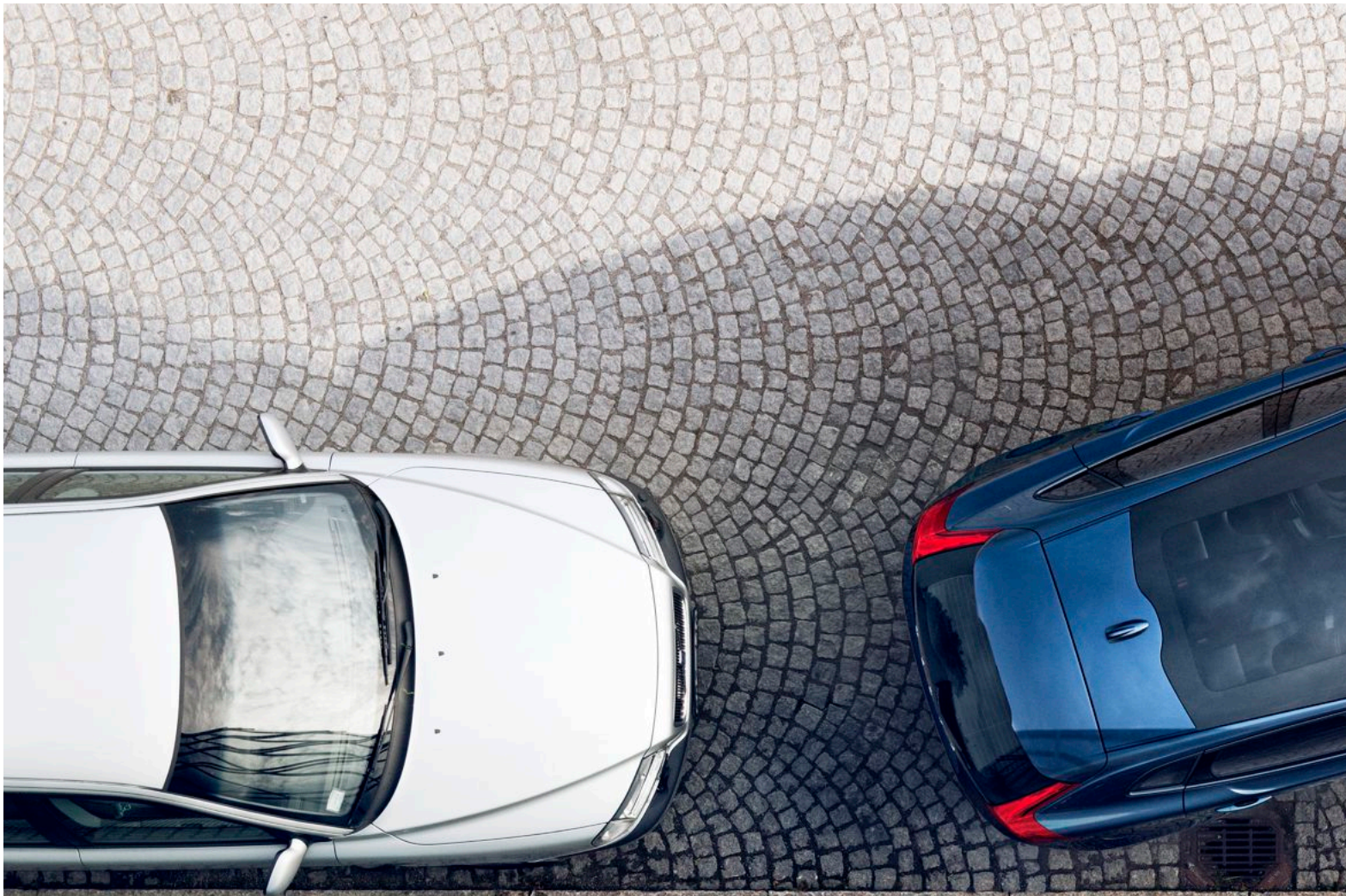
Du kan hålla dina ögon på vägen och låta IntelliSafe Surround-systemet hålla ett öga på trafiken omkring dig. Radarsensorer i bakre stötfångarna håller konstant uppsikt och uppmärksammar dig om ett fordon kommer in i din döda vinkel på vänster eller höger sida. Och när du kör vet du när det är säkert att byta fil på till exempel motorvägen eftersom din Volvo även uppmärksammar dig på fordon som kommer snabbt bakifrån.

LÄS MER PÅ VOLVOCARS.SE

T4 | Momentum | 621 Amazon Blue | 18" Narvi

INTELLISAFE





Perfekt parkering, varje gång. Vår halvautomatiska parkeringsassistent Park Assist Pilot är som att låta någon parkera bilen för dig. Den talar om ifall parkeringsytan är tillräckligt stor för din V40 och tar sedan över styrningen för att fickparkera för dig.

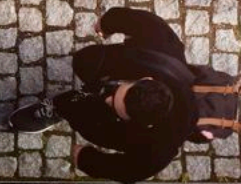
För att fickparkera räcker det med ett utrymme på 1,2 gånger bilens längd, så tekniken kan hjälpa dig även när det är trångt. Allt du behöver göra är att lägga in rätt växel (fram eller back), bromsa enligt anvisningarna på skärmen och bilen kontrollerar styrningen för att parkera sig själv. Vill du parkera själv, kommer parkeringskameran och de främre och bakre parkeringssensorerna hjälpa dig komma på plats, tryggt och enkelt. Bilen hjälper dig även hålla koll bakåt och åt sidorna när du backar ut ur en parkeringsficka. Vår Cross Traffic Alert-funktion kan upptäcka annalkande fordon inom ett avstånd på 30 meter och uppmärksamma dig på cyklister och fotgängare i din närhet.

LÄS MER PÅ VOLVOCARS.SE

T5 | R-Design | 720 Bursting Blue metallic



INTELLISAFE





"Kompromisslös effektivitet ger dig prestandan du vill ha samtidigt som du reducerar dina kostnader och din miljöpåverkan."

DRIVE-E

Mer njutning. Mindre förbrukning.

Din V40 har vad som behövs för att varje resa ska bli en glädje. Våra drivlinor Drive-E ger den perfekta balansen mellan prestanda och effektivitet och bränsleekonomi, så du behöver aldrig kompromissa. Våra nya generationer tekniskt avancerade bensin- och dieselmotorer ger dig omedelbar kraft och låg bränsleförbrukning. De ger prestanda, kraft och effektivitet i lika stora mått.

Och eftersom våra motorer är mer kompakta gör de det möjligt för oss att designa bilar som ger utrymme för dig och dina passagerare.

All denna prestanda och effektivitet är standard i varje Volvo. Exakta manuella växellådor och vår sex- eller åttastegade Geartronic™ automatlåda ser till att du får ut mesta möjliga av motorns potential. Geartronic™ väljer alltid rätt växel beroende på vad som kommer närmast för att minimera effektförluster och maximera prestanda.

Drive-E inkluderar även teknik som Stopp-/startsystemet och frihjulsfunktionen för att göra din Volvo ännu mera effektiv.

Detta är standard på alla våra modeller och fungerar sömlöst med bilens drivlina.

Stopp-/startsystemet stänger av motorn när du stannar bilen och startar den omedelbart när du ska iväg igen. Du kör som vanligt och din Volvo sköter resten för att hjälpa dig spara bränsle och minska dina utsläpp. Frihjulsfunktionen kopplar bort motorn från automatlådan när du släpper gaspedalen vid farter över 65 km/h – motorn bromsar inte utan bilen rullar bara med motorn på tomgång.

Våra drivlinor är konstruerade för att leverera högsta effektivitet under lång tid så att du kan fortsätta dra nytta av låg förbrukningen och överlägsna prestanda år efter år. Den intelligenta elektroniken är självjusterande för att se till att motorn alltid är i trim.

Vi på Volvo Cars strävar efter att förbättra ditt liv idag genom att alltid blicka in i framtiden. Drive-E förenar avancerade tekniklösningar för att skapa en bättre värld.

DRIVE-E



"Våra avancerade drivlinor låter dig njuta av bilkörningen utan att kompromissa med effektiviteten."



Den kompromisslösa körningen.

Alla V40-motorer är en Drive-E drivlina, så vilken V40 du än väljer får du responsiv kraft med låg bränsleförbrukning och låga utsläpp. Våra avancerade drivlinor låter dig njuta av körningen utan att kompromissa med effektiviteten.

Till V40 finns drivlinor för alla behov och preferenser, från ultraeffektiva D2 till den kraftfulla T5. Dessa lätta, kompakta fyrcylindriga motorer tillämpar lågfriktionsteknik för att få ut maximal energi ur varje droppe bränsle, så du kommer längre på en full tank och minskar belastningen på miljön.

Men Drive-E handlar inte bara om motorer. Vi har även tillämpat dessa kompromisslösa principer på våra växellådor. Våra sex- eller åttastegade transmissioner matchar motorerna perfekt samtidigt som de bidrar till den goda bränsleekonomin och de förfinade köregenskaperna.

Med hjälp av banbrytande teknik har vi gjort våra dieselmotorer både tystgående och smidiga för att göra dina bilresor avkopplande och njutbara. Vår innovativa insprutningsteknik i-Art fördelar exakt rätt mängd bränsle till varje enskild cylinder vilket ökar motorns effektivitet. Varje V40-diesel, från D2 på 120 hk till D4 på 190 hk, har i-Art för att alltid ge dig en både förfinad och omtänksam upplevelse.

Våra bensinmotorer svarar direkt från det att du kör iväg och ger dig alltid prestandan du behöver, när du behöver den. Avancerad turboteknik ger dessa kompakta motorer en kraftfull karaktär över hela registret. Dessa principer förenar alla våra drivlinor, från T2 på 122 hk till T5 på 245 hk.

Vill du göra din V40 ännu mer responsiv, kan du vända dig till våra egna trimningsexperter på Polestar. Med Polestars teknik

för prestandaoptimering ökar du effekten och motorns respons ytterligare för att förstärka dynamiken och balansen hos din V40. Förbättrad prestanda i motorns mellanregister ger bland annat ännu tryggare omkörningar och snabbare accelerationer ut på motorvägen. Snabbare gasrespons och växlingar gör att du kommer att uppleva att bilen reagerar ännu kvickare på dina kommandon. Och i likhet med alla Polestar-modifieringar som godkänts av Volvo Cars, gäller alla garantier.



Smidighet på begäran.

Vi utvecklade V40 för att involvera dig som förare och bjuda på högklassig underhållning med ett chassi som levererar en tight, krispig upplevelse varje gång du kör. På dina favoritvägar belönar din V40 dig med precision och förfining.

Standardchassit ger en perfekt balans mellan komfort och exakta vägegenskaper. Och söker du ännu mer respons från din V40 finns ett sportchassi som sänker bilen med 10 mm och ger fastare fjädring.

Corner Traction Control är standard och ger dig smidigare och säkrare kurvtagningar. Systemet bromsar innerhjulet vilket tillåter mer kraft att distribueras till ytterhjulet för att ge en mer balanserad kurvtagning utan understyrningstendenser. Och med våra växelpaddlar på ratten får du ännu mer kontroll.

Den direkta och exakta styrningen gör att du kan utnyttja bilens smidiga, spänstiga egenskaper fullt ut. Väljer du hastighetsberoende progressiv styrning med tre inställningar kan du enkelt anpassa styregenskaperna och servoassistanzen efter dina preferenser – hög servoassistanz för smidig manövrering i låga hastigheter, reducerat servo vid till exempel landsvägskörning och en inställning som optimerar styrningen för maximal kördynamik.

Den digitala förardisplayen med tre olika grafiska teman håller dig informerad och kan anpassas efter körstil och humör. Elegance är coolt och elegant. Eco-lägets ekonomimätare hjälper dig hålla nere bränsleförbrukningen. Välj Performance, och belysningen skiftar till rött och hastighetsmätaren förvandlas till en stor varvräknare och en effektmätare visas på displayen.

V40 Cross Country är en robust bil för alla vägar där du sitter 40 mm högre än i V40 och som ger dig möjligheten att välja vår fyrhjulsdraft All-Wheel Drive AWD. Med AWD får du även Hill Descent Control som gör det enklare att hantera riktigt branta nerförsbackar genom att ta över gasreglage och broms. Hastigheten hålls nere till max 10 km/h och bilen förhindras börja kana i sidled, samtidigt som Hill Start Assist gör det lättare och säkrare att komma iväg i branta uppförsbackar.

Vart du än är på väg och hur du än kör, har V40 vad som krävs för att varje resa ska bli ett nöje.



FRIHETEN ATT VÄLJA – DITT VAL



En Volvo ger dig frihet på många olika sätt. Som friheten att utforska nya vägar, friheten att njuta av upplevelsen och – inte minst – friheten att skapa en bil som matchar din stil och personlighet. Att välja en Volvo är mer än ett uttryck för din personlighet. Det handlar lika mycket om att veta vad som är viktigt i livet och röra sig i den riktningen. Att visa mer omtanke för både människor och världen vi delar, och att aldrig kompromissa med design och kvalitet. Att välja en bil som är lite mänskligare, mer intuitiv och mer

effektiv – helt enkelt mycket av det som gör det möjligt att leva ett rikt och meningsfullt liv.

För att vara säker på att du får din nya Volvo V40 eller V40 Cross Country exakt som du vill ha den, har vi skapat ett brett urval av olika tillval, utrustningsnivåer och personliga designuttryck. Även om din V40 eller V40 Cross Country är generöst utrustad redan som standard, vill du kanske förhöja upplevelsen med utrustningsnivån Kinetic eller Momentum. Kanske vill du unna dina sinnen skandinavisk lyx på ännu

högre nivå? Då kommer du att känna dig som hemma med V40 Inscription eller V40 Cross Country Summum. Eller så vill du kanske ha en sportigare stil inifrån och ut? I så fall kan du ta dig en närmare titt på R-Design. Vad du än föredrar, kan du lita på att det finns en V40 eller V40 Cross Country för dig. Läs vidare och se hur din nya V40 kommer att se ut. Och vet du redan att det är V40 Cross Country som passar bäst för din äventyrliga livsstil, kan du gå direkt till sidan 56.

Volvo V40 Cross Country Summum

Volvo V40 Momentum

Volvo V40 R-Design

Volvo V40 Inscription





RÄTT UTRUSTNING FÖR DIN KÖRNING

Att välja Volvo V40 är lätt. Och nu behöver du bara välja den utrustningsnivå som passar dig.

Redan standardnivån ger dig en mycket hög teknisk nivå som möter höga krav på stil, komfort och säkerhet – bland annat ingår vår världsledande IntelliSafe-teknik inklusive det prisbelönta City Safety-systemet, fotgängarkrockkudde och vårt antisladdsystem Electronic Stability Control.

Genom att uppgradera till utrustningsnivån Kinetic får du bland annat 16-tums aluminiumhjul, tvåzons klimatautomatik, farthållare och läderklädd ratt med integrerade knappar för ljudanläggningen och telefon.

För att sätta ytterligare krydda på upplevelsen av modern skandinavisk design kan du välja utrustningsnivån Momentum. De nya LED-strålkastarna och 16-tumshjulen med distinkt Diamond Cut-design kommer

att öka det exklusiva intrycket hos din V40, medan aluminiuminläggen tillsammans med interiördetaljer i Silk Metal-finish fulländar upplevelsen av interiören. Momentum ger dig också fördelar i form av ökat förarstöd som regnsensor, elektriskt infällbara ytterbackspeglar och Sensus High Performance audiosystem med 5-tums färgskärm och Bluetooth®.

V40

Omfattar:

3-punkts säkerhetsbälte på alla 5 platser med bältespännare | Krockkudde, förar- och passagerarsida | Charcoal dekorinlägg | City safety | Corner Traction Control (CTC) | Mugghållare i tunnelkonsol, fram | Electronic Stability Control (ESC) | Eluppvärmda framstolar | Förarstol, juster- och vinklingsbar i höjdled med justerbart svanskydd | Växelspaksknopp, läderklädd | Första förbandskudde | Make-up spegel i solskyddet, passagerarsida | Krockgardin | Knärockkudde, förarsida | Textilklädsel | Yttertemperaturmätare | Krockkudde för fotgängare | Sensus förarinformationssystem med 5" färgskärm och Performance ljudanläggning med CD-spelare med AUX-ingång | Sidokrockkuddar i framstolarna | Färdator | Indirect Tyre Pressure Monitoring System (TPMS) | Däcklagningssats | WHIPS™ (Whiplash Protection System, skydd mot whiplashskador)

V40 KINETIC

Inkluderar standardutrustning plus följande:

16" Matres aluminiumhjul | Ram i Silk Metal runt knappsats | Belysta make-up speglar i solskydden | Låderratt | Interiörbelysning, nivå 2 | Jalousi över främre mugghållare | Snabbfällning av passagerarstolens ryggstöd | Rattknappar för ljudanläggning och telefon | Klimatautomatik (2 zon) | Farthållare

V40 MOMENTUM

Inkluderar utrustningsnivån Kinetic plus följande:

16" Markeb aluminiumhjul | T-formade LED-strålkastare med positionsljus | Black Grid Aluminium dekorinlägg | Ytterbackspeglar (med markbelysning) elektriskt infällbara | Regnsensor | Låderratt med Silk Metal | Stämningbelysning, interiört | Växelspaksknopp, läderklädd med Silk Metal | Handbromsspak, läderklädd | Främre instegslistor | Komfortstol, passagerare | Sensus High Performance, 5" färgskärm, Bluetooth®

För fullständig lista, se "utrustningsnivåer" sidan 64-65.

Vi skapade utrustningsnivån Kinetic för att optimera både värde och komfort redan från start. V40 Kinetic ger dig våra världsberömda ergonomiska säten med elegant textilklädsel i Charcoal och matchande dekorinlägg i mittkonsolen. Den läderklädda ratten, växelspaksknoppen och handbromshandtaget är sköna att greppa, medan den analoga förardisplayen med ett stort centralt instrument ger dig omedelbar och intuitiv information. En växellindikator för den manuella växellådan och en Eco-mätare hjälper dig att köra maximalt bränsleeffektivt. Via den högupplösta mittdisplayen på 5 tum styr du intuitivt de flesta funktionerna hos din V40. Audiosystemet och farthållaren

kontrollerar du bekvämt med de integrerade knapparna i ratten. Vår avancerade tvåzons klimatautomatik skapar ett behagligt klimat för alla i bilen och kan ställas in individuellt för vänster och höger sida i kupén.

Med V40 Momentum tar du komforten till nästa nivå. Aluminiumfälgarna Markeb på 16-tum i distinkt Diamond Cut-design ger din V40 en ännu starkare närvaro på vägen. Vår nya generation T-formade LED-strålkastare i unik design bidrar till både en stark visuell identitet och ger utmärkt sikt i mörkret. Öppna dörren, och instegslisterna i aluminium välkomnar dig ombord på V40 Momentum. Dekorinlägg i Black Grid aluminium tillsammans med Silk Metal-

detaljer i den läderklädda ratten och växelspaksknoppen ger en sportig touch. En regnsensor aktiverar vindrutetorkarna automatiskt när de behövs och anpassar intervallen efter de yttre förhållandena. Vid trånga parkeringar kommer du att sätta värde på de elektriskt infällbara ytterbackspeglarna med markbelysning.

Alla i bilen kommer att uppskatta den höga ljudkvaliteten från audiosystemet Sensus High Performance med åtta högtalare och smarta USB/AUX-anslutningar. Strömning via Bluetooth® gör att du kan koppla ihop din smarttelefon med din V40 och glädjas åt fördelarna med strömmad musik och handsfree-funktionalitet för din smarttelefon.



2



3



4



Det stora utbudet av lacker och fälgar till Volvo V40 gör det möjligt för dig att skapa en bil som verkligen är du. Välj fälg: 16-tums aluminiumfälgar är standard eller så kan du uppgradera till större fälgar på 17 eller 18 tum. Lacken du väljer kan ha en dramatisk inverkan på personligheten hos din V40. Du har flera olika kulörer att välja mellan, där var och en ger din Volvo en distinkt prägel av modern skandinavisk design.



Midir, 7,5x18"
Black/Diamond Cut



Tamesis, 7,5x18"
Silver Bright



Ymir, 7,5x18"
Black/Diamond Cut



Narvi, 7x18"
Black/Diamond Cut



Segomo, 7,5x17"
Matt Tinted Silver



Spider, 7x17"
Dark Grey/Diamond Cut



Markeb, 7x16"
Black/Diamond Cut
(Standard Momentum, ej valbar till Kinetic)



Matres, 7x16"
Silver Stone
(Standard Kinetic)



614
Ice White



707
Crystal White pearl Premium



711
Bright Silver metallic



477
Electric Silver metallic Premium



621
Amazon Blue



721
Mussel Blue metallic



723
Denim Blue metallic



714
Osmium Grey metallic



717
Onyx Black metallic



019
Black



708
Raw Copper metallic



719
Luminous Sand metallic



702
Flamenco Red metallic



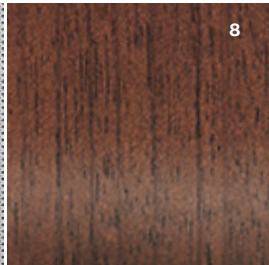
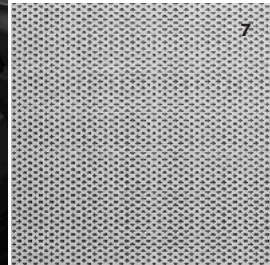
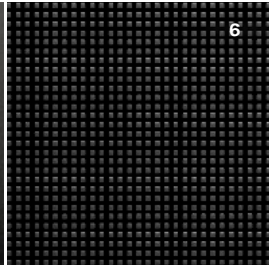
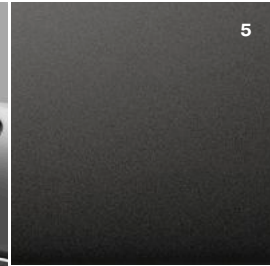
612
Passion Red

Interiören i V40 är skapad med dig i uppmärksamhetens centrum. Varje detalj, varje linje, varje form vittnar om våra designers strävan efter att skapa ett rum där du känner dig avslappnad och har total kontroll. Utrustningsnivåerna Kinetic och Momentum har ergonomiska säten i Charcoal textil. För en ännu modernare look kan du uppgradera till den sportigt eleganta Textil/T-Tec-klädseln eller läderklädseln. Olika dekorinlägg förstärker den exklusiva känslan i kupén ytterligare.



KLÄDSLAR Komfortstol textil (Standard Kinetic/Momentum) 1. Charcoal i Charcoal interiör, P000 Komfortstol City Weave, Sports Uni/textil/T-Tec 2. Blond i Charcoal/Blond interiör med Blond innertak, P92G Komfortstol textil/T-Tec 3. Charcoal i Charcoal interiör med Blond innertak, P500 4. Charcoal i Charcoal interiör med svart innertak, P560

DEKORINLÄGG 5. Charcoal 6. Black Grid Aluminium 7. Milled Aluminium 8. Modern Wood





EN HÖGRE NIVÅ AV FÖRFINING

Vi skapade V40 Inscription för att möta dina förväntningar på skandinavisk design och hantverk. Detta är ett högst personligt uttryck som frammanar en stark känsla av elegant förfining. Varje detalj är noggrant utvald för att ge dig och dina passagerare

en sofistikerad och uppiggande upplevelse. Exklusiva exteriördetaljer förstärker den sofistikerade looken hos V40, medan den välbyggda interiören ger dig gott om plats för en avspänd körupplevelse. V40 Inscription sammanfattar vårt stolta arv inom människo-

centrerad design. Och när det gäller intelligent lyx genomsyrad av distinkt stil och fräscht nytänkande är V40 Inscription i en klass för sig – precis som du.

V40 INSCRIPTION

Inkluderar utrustningsnivån Momentum plus följande:

17" Sarpas aluminiumhjul | Parkeringssensor bak | Digital förardisplay 8" | Instegslistor Inscription | Komfortstol läder | Armstöd, fram justerbart | Mittarmstöd, bak | Mugghållare, bak | Milled Aluminium dekorinlägg | Keyless start | Textilmattor | Innerbackspegel, automatisk avbländande | Blank list runt sidorutor

För fullständig lista, se "utrustningsnivåer" sidan 65.

Inscription

Inscription är Volvo V40 i sitt mest luxuösa utförande. Väl avvägda exteriöra design-detalyer som den distinkta grillen med krominlägg i kombination med de högblanka fönsterlisterna och de stilfulla 17-tumshjul i Diamond Cut-design framhäver bilens tidlösa skandinaviska design. V40 Inscription inkluderar även vår nya generation unikt designade LED-strålkastare. Och kompletterar du med Driver Alert-systemet får du även vårt intelligenta helljus Active High Beam och kan köra på helljuset hela tiden. Vid möte skiftar Active High Beam automatiskt till halvljus för att inte blända och återgår sedan till helljus igen – både säkert och bekvämt. Till den ökade komforten vid mörkerkörning bidrar även den automatiskt avbländbara innerbackspegeln.

På insidan fortsätter det lyxiga temat med autentiska, fint bearbetade material som skapar en lounge-liknande atmosfär av generöst välbefinnande. En känsla som

förstärks av textilmattorna, dekorinläggen i Milled Aluminium och de kromade Inscription-insteigslisterna. Som förare kan du luta dig tillbaka i det läderklädda sätet, greppa ratten och ta in den intuitiva vyn av den digitala förardisplayen med tre grafiska teman att välja mellan. Keyless start gör att du kan starta bilen utan att ta nyckeln ur fickan. Dessutom sitter det sensorer i bakre stötfångaren för att underlätta när du backar och ska parkera. Och för att ytterligare öka din komfort, kan det främre mittarmstödet enkelt ställas in efter dina preferenser.

För att öka långfärdskomforten för dina passagerare i baksätet finns ett fällbart mittarmstöd och integrerade mugghållare på framkanten av den mittersta sittplatsen. När mugghållarna inte behövs, är de diskret dolda i sätedyran.

Vill du öka upplevelsen av rymd och ljus för alla i din V40 kan du komplettera med vårt panoramatak i glas. En inbyggd elmanövrerad

jalusi hjälper dig behålla ett komfortabelt kupéklimat även när solen ligger på.

Och för att verkligen koppla upp din V40 till omvärlden, kan du komplettera det välljudande audiosystemet High Performance med Sensus Connect. Det ger dig bland annat en större 7-tums huvuddisplay med full tillgång till ett stort utbud online-tjänster och olika appar. Lägg även till vårt sofistikerade navigationssystem och du får inbyggd, intuitiv vägvisning hela resan.



Inscription

Exteriören till V40 Inscription med sina subtila designdetaljer är ett tidlöst uttryck för klassisk skandinavisk design. Den exteriöra färgpaletten ger dig möjligheten att skapa den V40 Inscription som bäst återspeglar din stil och dina preferenser. Aluminiumfälgarna som finns i flera olika designuttryck ansluter visuellt till bilens exteriöra designdetaljer och förstärker det harmoniska intrycket av modern elegans.



Midir, 7,5x18"
Black/Diamond Cut



Tamesis, 7,5x18"
Silver Bright



Ymir, 7,5x18"
Black/Diamond Cut



Narvi, 7x18"
Black/Diamond Cut



Segomo, 7,5x17"
Matt Tinted Silver



Spider, 7x17"
Dark Grey/Diamond Cut



Sarpas, 7,5x17"
Silver/Diamond Cut
(Standard Inscription)



Markeb, 7x16"
Black/Diamond Cut



614
Ice White



707
Crystal White pearl Premium



711
Bright Silver metallic



477
Electric Silver metallic Premium



621
Amazon Blue



721
Mussel Blue metallic



723
Denim Blue metallic



714
Osmium Grey metallic



717
Onyx Black metallic



019
Black



708
Raw Copper metallic



719
Luminous Sand metallic



702
Flamenco Red metallic



612
Passion Red

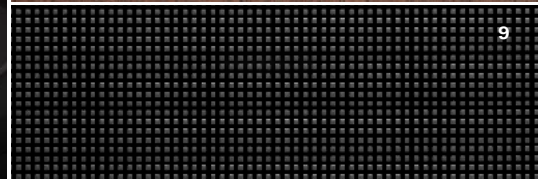
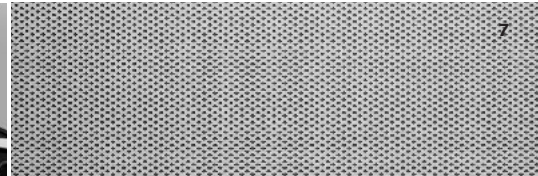
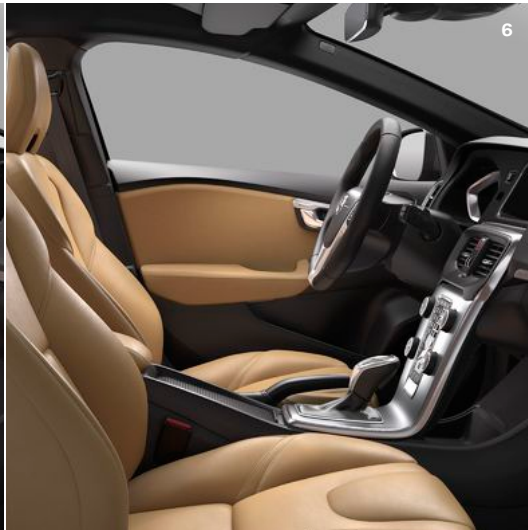
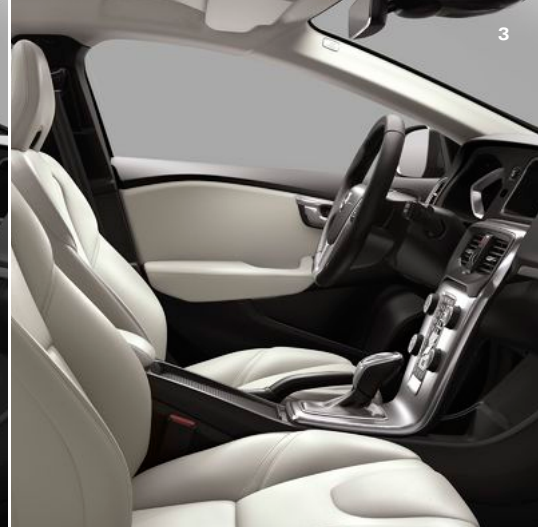
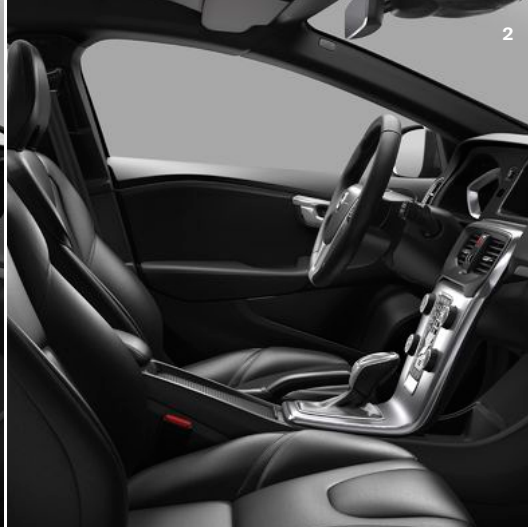
Inscription

Inuti V40 Inscription är du omgiven av omtänksam lyx, med genuina material och utsökt hantverk vart du än vänder dig – en sinnlig upplevelse som förstärks av de ergonomiskt utformade komfortsätena i smidigt läder och dekorinläggen i Milled Aluminium. Och för att göra det lättare för dig att ge interiören din egen signatur har du ett stort urval av olika interiör- och klädselkombinationer att välja mellan.



KLÄDSLAR Komfortstol läder (Standard Inscription) 1. Charcoal i Charcoal interiör med Blond innertak, P100 2. Charcoal i Charcoal interiör med svart innertak, P160 3. Blond i Charcoal interiör med Blond innertak, P10G 4. Blond i Charcoal/Blond interiör med Blond innertak, P12G 5. Amber i Charcoal interiör med Blond innertak, P107 6. Amber i Charcoal interiör med svart innertak, P167

DEKORINLÄGG 7. Milled Aluminium 8. Modern Wood 9. Black Grid Aluminium





INSPIRERAD AV KONSTEN ATT KÖRA BIL

Om du älskar bilkörning, är V40 R-Design för dig. R-Design har en unik personlighet som fångar spänningen i en själfull körupplevelse – karaktäriserad av stil, respons och kontroll. En mängd unika designdetaljer lyfter den dynamiska själen hos din Volvo och ger den en sportigare och mer distinkt närvaro på vägen. Det är ett uttryck som fångar ögat

ur varje vinkel och antyder löftet om fantastisk bilkörning, om och om igen. Och du kan lita på att V40 R-Design kommer att leverera. Omgiven av noggrant utförda och uttrycksfulla interiördetaljer, kan du känna det i samma ögonblick som du tar plats i förarsätet. Allt – från den unika R-Design-klädseln i Nubucktextil/Nappaläder, läderratten och

den digitala förardisplayen, till dekorinläggen i Stealth Aluminium och det svarta innertaket – finns där för att inspirera och stötta din bilkörning. Och för ännu vassare vägegenskaper kan du komplettera med ett styvare sportchassi och fjäderbensstag.

V40 R-DESIGN

17" Ixion III aluminiumhjul | Digital förardisplay med R-Design tema | Svart innertak | Dubbla synliga slutrör | R-Design läderklädd sportratt | Klädsel i Nubucktextil/Nappaläder | R-Design aluminium dekorinlägg | R-Design växelspaksknopp med belysning | Bakspegelkåpor i Bright Silver | Reglerbart främre armstöd, tunnelkonsol | Sportpedaler | R-Design textilmattor | Keyless start

För fullständig lista, se "utrustningsnivåer" sidan 65.

R-Design är Volvo i smart designad sportig outfit – det handlar om ren känsla och en prestandainspirerad look, inifrån och ut. Det är ett uttryck som verkligen drar till sig blickarna, med sportiga exteriöra design-detalyer som en distinkt grill i högblankt svart med ram i Silk Metal, främre spoiler, backspegelkåpor i matt Bright Silver-finish och kraftfulla 17-, 18- eller 19-tums aluminiumhjul. Ett exklusivt sportigt uttryck som avrundas perfekt av de kromade dubbla slutrören och den racinginspirerade diffusorn. Våra LED-strålkastare i unik design ger enastående sikt och en distinkt attityd på vägen.

På insidan fortsätter det sportiga temat med unika dekorinlägg i Stealth Aluminium, svart innertak och säten klädda i Nubucktextil/Nappaläder eller Nappaläder. Tillsammans ger dessa detaljer kupén en teknisk, cockpitliknande känsla. Kontrasterande sömmar i sätena, växelspaksdamasken och ratten i perforerat läder förstärker den både sportiga och eleganta framtoningen. Och när det är mörkt, bidrar den upplysta växelspaksknoppen till den förarfokuserade upplevelsen i din V40 R-Design. Den digitala förardisplayen förstärker känslan av kontroll och ger dig möjligheten att få förarinforma-

tionen presenterad i en unik R-Design-look. Det främre mittarmstödet är enkelt att ställa in så att det ger skönt stöd vid långa pass bakom ratten.

Och eftersom bilkörning är hjärtat i R-Design, kan du fullända upplevelsen med vårt sänkta sportchassi som fintrimmats för att ge ännu vassare vägegenskaper och styrrespons. Komplettera med fjäderbensstag, och chassit blir ännu stadigare för att minska karosshörelserna vid avancerad kurvtagning.



Exteriören lämnar ingen tvekan om intentionerna med din V40 R-Design. Lackerna är noggrant utvalda för att matcha bilens dynamiska karaktär – var och en med sitt unika uttryck. Som den exklusiva lacken Bursting Blue metallic – den är unik för R-Design och ger en teknisk, sportig look som perfekt lyfter fram de unika femkrade R-Design-fälgarna. Dessa fälgar finns som 17, 18 eller 19 tum och ger din V40 R-Design en överlägsen närvaro på vägen som placerar din Volvo i en klass för sig.



Artio, 8x19"
Matt Tech Black/Diamond Cut



Ixion IV, 7.5x18"
Matt Black/Diamond Cut



Ixion III, 7.5x17"
Matt Black/Diamond Cut
(Standard R-Design)



614
Ice White



707
Crystal White pearl Premium



711
Bright Silver metallic



477
Electric Silver metallic Premium



720
Bursting Blue metallic Premium



714
Osmium Grey metallic



717
Onyx Black metallic



612
Passion Red

RDESIGN

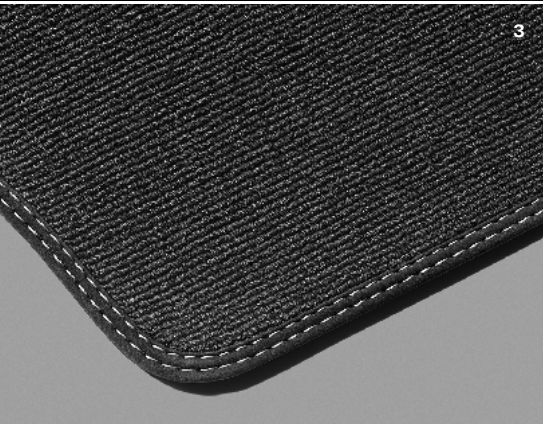
Bakom ratten i din V40 R-Design kan du njuta av en dynamisk och förarorienterad interiör uppbyggd av högklassiga material. De ergonomiska sätena ger avspänt stöd genom alla kurvor som vägen har i beredskap, medan den exklusiva klädseln i Nubucktextil/Nappaläder eller Nappaläder med kontrasterande sömmar ger en både sportig och sofistikerad känsla. En upplevelse som ytterligare förstärks av dekorinläggen i Stealth Aluminium som perfekt kompletterar interiören i Charcoal.



KLÄDSLAR R-Design, Nubucktextil/Nappaläder (Standard R-Design) 1. Charcoal i Charcoal interiör med svart innertak, PZ00 R-Design, Nappaläder 2. Charcoal i Charcoal interiör med svart innertak, PZ00

INTERIÖRDETALJER 3. R-Design textilmattor 4. R-Design sportpedaler

DEKORINLÄGG 3. R-Design Stealth Aluminium





REDO FÖR DITT ÄVENTYR

Med Volvo V40 Cross Country ökar du möjligheterna att uppleva äventyr och glädje, inte minst när din spontanitet tar dig bortom inkörda hjulspår. Den har mångsidigheten för att passa in i din aktiva livsstil. Samtidigt har den en livfullhet som ger bilkörningen en riktig glädjeinjektion, och en look som skiljer sig från mängden.

Robusta designlösningar och större hjul avslöjar en elegant personlighet

som verkligen gillar att vara ute i det fria – exteriören lämnar inga tveksamheter om intentionerna med denna unika Volvo. En högre sitthöjd och ett kapabelt chassi levererar vad exteriören lovar: en spänstig bil för alla vägar som bjuder på underhållande upplevelser bakom ratten – vart dina äventyr än tar dig.

Så det här är verkligen en Volvo för människor som inte bara pratar om äventyr

utan också genomför dem. För dessa människor är det essentiellt att då och då kunna lämna de jämna, högtrafikerade vägarna. Till detta behövs en tuff, tålig och elegant partner. Och det är precis vad V40 Cross Country handlar om.

Flera olika utrustningsnivåer gör det enkelt för dig att skapa din egen personliga V40 Cross Country. Gör ditt val, och snart kan du njuta av din egen perfekta äventyrsbil.

V40 CROSS COUNTRY KINETIC

Omfattar:

16" Geminus aluminiumhjul | 3-punkts säkerhetsbälte på alla 5 platser med bältespåminnare | Krockkudde, förar- och passagerarsida | Ram i Silk Metal runt knappsats | Charcoal dekorinlägg | City safety | Corner Traction Control (CTC) | Farthållare | Mugghållare i tunnelkonsol, fram | Electronic Stability Control (ESC) | Första förbandskudde | Belysta make-up speglar i solskydden | Krockgardin | Knäkrockkudde, förarsida | Läderratt | Växelspaksknopp, läderklädd | Handbromsspak, läderklädd | Komfortstol textil | Yttertemperaturmätare | Krockkudde för fotgängare | Sensus förarinformationssystem med 5" färgskärm och Sensus Performance ljudanläggning med CD-spelare med AUX-ingång | Rattknappar för ljudanläggning och telefon | Sidokrockkuddar i framstolarna | Förarstol, juster- och vinklinsbar i höjddel med justerbart svanskydd | Färrdator | Indirect Tyre Pressure Monitoring System (iTPMS) | Däcklagningssats | WHIPS™ (Whiplash Protection System, skydd mot whiplash-skador) | Rails i Silk Metal

V40 CROSS COUNTRY MOMENTUM

Inkluderar utrustningsnivån Kinetic plus följande:

16" Genam aluminiumhjul | Ytterbackspeglar (med markbelysning) elektriskt infällbara | Regnsensor | Läderratt med Silk Metal | Växelspaksknopp, läderklädd med Silk Metal | Komfortstol textil/T-Tec | Komfortstol, passagerare | Framre instegslistor | Black Grid Aluminium dekorinlägg | T-formade LED-strålkastare med positionsljus | Sensus High Performance, 5" färgskärm, Bluetooth®

V40 CROSS COUNTRY SUMMUM

Inkluderar utrustningsnivån Momentum plus följande:

17" Keid aluminiumhjul | Blank list runt sidorutorna | Milled Aluminium dekorinlägg | Innerbackspiegel, automatisk avbländande | Digital förardisplay med 8" färgskärm | Läderkläddel | Armstöd, främre reglerbart | Keyless start | Parkeringssensor, bak

För fullständig lista, se "utrustningsnivåer" sidan 66-67.

Din Volvo V40 Cross Country är lika personlig som äventyren du kommer att uppleva tillsammans med den. Till att börja med ökade vi sitthöjden vilket ger dig en överblick över vägen framför dig – bra både i stan och ute på landsvägen. Till stora utmaningar krävs också större hjul – för att framhäva den både eleganta och robusta looken hos din V40 Cross Country kan du välja mellan flera olika specialdesignade hjul i dimensioner från 16 tum upp till 19 tum. Sedan har vi täckt utsatta karosspartier med ett tåligt svart bodykit för att skydda fronten och bakpartiet från stensprut. Detta tillsammans med andra distinkta stylingdetaljer som den unika Cross Country-grillen och en främre skidplate som ansluter visuellt till sidodekoren (tillval) ger dig det bästa av modern skandinavisk design, bara med extra attityd. Till detta bidrar också de aerodynamiska railsen i Silk Metal-finish som ytterligare förstärker den kapabla karaktären hos din V40 Cross Country.

På insidan kan du välja mellan flera varianter av enfärgad eller tvåfärgad interiördesign med accentuerade sömmar som framhäver den sportiga känslan i din V40 Cross Country – med säten klädda i textil, textil/T-Tec eller läder beroende på utrustningsnivå. Och för en mer distinkt cockpit-liknande känsla kan du få de flesta interiörer med svart innertak. Och kompletterar du med ett panoramatak i glas, kan både du och dina passagerare njuta av en extra ljus och luftig kupé. Interiöra stämningsbelysningen med sju färgteman gör att du enkelt kan anpassa belysningen efter din sinnesstämning (Momentum & Summum). Den upplysta växelspaksknoppen (Momentum) och en ramlös innerbackspegel med automatisk avbländning (Summum) fulländar en interiör som påminner dig och dina passagerare om att detta är en enastående väldesignad bil, vart dina äventyr än tar dig. Den digitala förardisplayen ger dig full kontroll och bjuder på tre grafiska displayteman (Summum).

Om din äventyrlusta tar dig långt bortom allfarvägarna rekommenderar vi vår All-Wheel Drive fyrhjulsdraft. På så sätt kan du se till att hästkrafterna hamnar där du har bäst grepp på vägbanan, oavsett väglag. Och eftersom våra All-Wheel Drive-varianter även inkluderar Hill Descent Control kan du ta dig an de brantaste nedförsbackar med orubbligt självförtroende – allt du behöver göra är att styra.

Så om du söker en bil som inte bara skiljer sig från mängden utan en som också är en perfekt partner på alla typer av vägar, är Volvo V40 Cross Country för dig.

V40 Cross Country finns med sju hög-effektiva drivlinor: T5 AWD, T4 AWD, T4, T3, D4, D3 och D2.



Distinkta designelement som främre och bakre skidplate tillsammans med tröskeldekoren i matt silverfinish (tillval) och de stora fälgarna samt det svarta bodykitet skapar den robusta men ändå eleganta Cross Country-looken. De nya T-formade LED-strålkastarna adderar en dynamisk hi-tech-look till din V40 Cross Country Momentum och Summum. Färgpaletten till våra lacker är inspirerad av den skandinaviska naturen, där varje nyans vittnar om unikheter, kvalitet och karisma. Och för att sätta spets på upplevelsen, har du ett urval specialdesignade aluminiumfälgar att välja mellan – exklusivt för din V40 Cross Country.



Damara, 7,5x19"
Tinted Silver/Diamond Cut



Metallah, 7,5x18"
Black/Diamond Cut



Keid, 7x17"
Silver
(Standard Summum)



Genam, 7x16"
Black/Diamond Cut
(Standard Momentum)



Geminus, 7x16"
Silver Stone
(Standard Kinetic)



614
Ice White



707
Crystal White pear Premium



711
Bright Silver metallic



477
Electric Silver metallic Premium



621
Amazon Blue



721
Mussel Blue metallic



723
Denim Blue metallic



714
Osmium Grey metallic



717
Onyx Black metallic



019
Black



708
Raw Copper metallic



719
Luminous Sand metallic



712
Rich Java metallic



702
Flamenco Red metallic



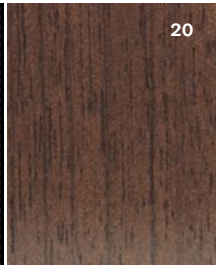
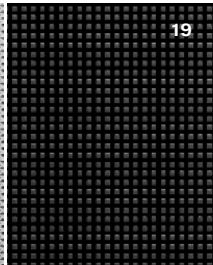
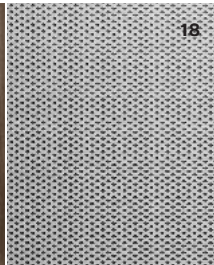
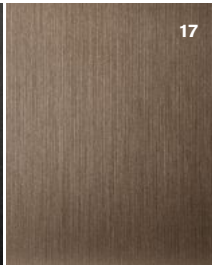
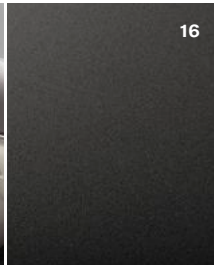
612
Passion Red

Inuti din V40 Cross Country kan du njuta av en elegant designad kupé med överlägsen finish var du än tittar – från ventilationsutblåsens reglage i Silk Metal-finish till de tyginklädda fönsterstolparna och dekorinläggen i aluminium eller äkta trä. De skulpterade sätena i textil, textil/T-Tec eller läder med kontrasterande sömmar ger dig legendarisk Volvokomfort samtidigt som du hålls stadigt på plats genom kurvorna.



KLÄDSLAR Komfortstol textil (Standard Kinetic/Momentum) 1. Charcoal i Charcoal interiör, S000 **Komfortstol City Weave, Sports Uni/Textil/T-Tec** 2. Blond i Charcoal/Blond interiör med Blond innertak, S92G **Textil/T-Tec** 3. Charcoal i Charcoal interiör med Blond innertak, S500 4. Charcoal i Charcoal interiör med svart innertak, S560 5. Charcoal/Blond i Charcoal interiör med Blond innertak, S50F 6. Charcoal/Blond i Charcoal interiör med svart innertak, S56F **Komfortstol läder (Standard Summum)** 7. Charcoal i Charcoal interiör med Blond innertak, S100 8. Charcoal i Charcoal interiör med svart innertak, S160 9. Amber i Charcoal interiör med Blond innertak, S107 10. Amber i Charcoal interiör med svart innertak, S167 11. Charcoal/Blond i Charcoal interiör med Blond innertak, S10F 12. Charcoal/Blond i Charcoal interiör med svart innertak, S16F 13. Charcoal/Hazel Brown i Charcoal interiör med Blond innertak, S10N 14. Charcoal/Hazel Brown i Charcoal interiör med svart innertak, S16N 15. Blond i Charcoal/Blond interiör med Blond innertak, S12G

DEKORINLÄGG 16. Charcoal 17. Copper Dawn 18. Milled Aluminium 19. Black Grid Aluminium 20. Modern Wood



Standardutrustning.

BACKSPEGLAR (YTTRE)

- Elmanövrerade med uppvärmning
- Vidvinkelspegel, vänster sida

BAKSÄTE

- Fällbar rygg, delbar 40/60

BELYSNING (INRE)

- I lastutrymmet
- I handskfacket
- Innerbelysning/läslampor med fördröjning
- Instegsbelysning

BELYSNING (YTTRE)

- Dimljus, bak med automatisk avstängning
- Ledbelysning – "Följ mig hem funktion"
- Ljushöjdsreglering (inifrån nerställbara strålkastare)

DÖRRAR

- Barnsäkra dörrlås, bak
- Elfönsterhissar, (auto-up/auto-down funktion fram och bak)
- Fjärrstyrt centrallås
- Global closing/opening

FÖRVARING

- Fack med plats för 2 burkar i framdörrar
- Fack i baddörrar
- Fack mellan framstolarna (under armstödet)
- Låsbart handskfack

HJUL

- **T2, T3, D2, D3**
Plåtfälg 16" med fälg sida och däck 205/55 R16
- Däcklagningssats
- iTPMS – Indirect Tyre Pressure Monitoring System

INSTRUMENT

- Färddator
- Klocka
- Varningssymbol – om den lyser kan du läsa meddelande i informationsdisplayen om vad som inträffat
- Varvräknare
- Volvo Sensus förarinformationssystem
- Yttertemperaturmätare

KLÄDSEL

- Komfortstol textil

LJUDANLÄGGNING

- Sensus Performance, förstärkare 2x25 W, 4 högtalare, 5" färgskärm och AUX-ingång

RUTOR

- Bakrutetorkare med intervall
- Eluppvärmd bakruta
- Tonade rutor
- Vindrutetorkare/spolare med justerbar intervallfunktion

DEKORINLÄGG

- Charcoal

STOLAR

- Framstolar, eluppvärmda
- Fällbara nackskydd på ytterplatser bak
- Förarstol, juster- och vinklinsbar i höjded med justerbart svanskydd
- Sidokrockkudde i framstolarna

STYRNING

- Justerbar ratt i höjd- och längdled
- Servostyrning

STÖLDSKYDD

- Elektronisk startspärr
- Frilöpande låscylindrar
- Lam, Volvo Guard med blockerat låsläge, BLL
- Rörelsesensor

SÄKERHET

- ABS – låsningsfria bromsar
- City Safety system
- EBA – "panikbromsassistent"
- EBD – elektronisk bromskrafts-fördelning mellan fram- och bakhjul
- EBL – Emergency Brake Light
- ESC – antisladdsystem
- Fotgängarkrockkudde – Pedestrian Airbag Technology
- Fästögler för barnstol, bak
- Första förbandskudde
- Hatthylla
- Högt mittplacerat bromsljus
- IDIS – Intelligent Driver Information System
- ISOFIX-fästen, ytterplatser bak
- Knäkrockkudde
- Krockgardin, IC – Inflatable Curtain, skydd mot huvudskador
- Krockkudde, förar- och passagerarplats
- Nackskydd på alla fem platser
- Nyckelavstängning av krockkudde, passagerarsidan
- RSC – stabiliseringsfunktion
- Sidokrockkuddar i framstolar
- SIPS™ – sidokollisionsskydd
- Underglidningsskydd i stolar och baksäte
- WHIPS™ – Whiplash Protection System, skydd mot whiplash-skador

SÄKERHETSBJÄLTEN

- Bältesförsträckare, fram samt på ytterplatser bak
- Trepunkts säkerhetsbälte på alla fem platser

VÄRME- OCH VENTILATIONSANLÄGGNING

- Klimatanläggning AC – manuell
- PTC – snabbuppvärmning av defrosterluft (T2, T3, D2, D3, D4)
- Värmekanaler till baksätet

ÖVRIGT

- Bränslepåfyllning med Capless fuel filling
- Enkelt, ej synligt slutrör (T2,D2)
- Rostfria dubbla slutrör (T3, T4, T5, D3, D4)
- Stopp/start-system (man/aut)
- Hatthylla, hård, över lastutrymme

INTELLISAFE PRO-PAKET FÖR VOLVO V40

- IntelliSafe Assist
 - Adaptiv farthållare ACC – Adaptive Cruise Control
 - Köassistent (aut)
 - Kollisionsvarnare med full autobroms
 - Pedestrian/Cyclist Detection
 - Avståndskontroll (Distance Alert System)
- Driver Alert System
 - Driver Alert Control
 - Forward Collision Warning
 - Lane Keeping Aid (LKA)
 - Trafikskyltsinformation (Road Sign Information)
 - Aktivt helljus (Active High Beam)
- IntelliSafe Surround
 - BLIS™ – Blind Spot Information System
 - Lane Change Merge Aid (LCMA)
 - Cross Traffic Alert (CTA)

TEKNIKPAKET (INSCRIPTION & R-DESIGN)

- Keyless entry & start
- Navigation
- Parkeringskamera, bak
- Sensus Connect High Performance, 7" färgskärm
- Uppgradering:
 - Sensus Connect Premium Sound, 7" färgskärm, Harman Kardon
- Strålkastare Dynamisk LED

LASTPAKET

- 12 volts eluttag i lastutrymmet
- Bagagerumsgolv i två nivåer
- Tonade rutor, baddörrar och lastutrymme

KLIMATPAKET

- Baksätetsvärme
- Programmerbar bränslevärmare

KINETIC

STANDARDUTRUSTNING UTÖVER GRUNDBIL

- Aluminiumhjul: Matres 7×16" med däck 205/55 R16
- Belysta make-upspeglar i solskydden
- Dekorinlägg: Charcoal med Silk Metal runt knappsats
- Farthållare
- Interiörbelysning nivå 2
- Jalusi över främre mugghållare
- Klimatautomatik (2 zon)
- Låsbara hjulmuttrar
- Läderratt, mörkgrå
- Multifilter
- Rattknappar för ljudanläggning och telefon
- Snabbfällning framåt av passagerarstolens ryggstöd (för lång last)

MOMENTUM

STANDARDUTRUSTNING UTÖVER KINETIC

- Aluminiumhjul: Markeb 7×16" med däck 205/55 R16
- Dekorinlägg: Black Grid Aluminium
- Dekorinlägg i dörrpaneler
- Dekorpaneler i Silk Metal
- Främre instegslistor
- Färganpassade spolarmnstycken
- Handbromsspak, läderklädd
- Komfortstol, passagerare
- List över handskfack i Silk Metal
- Läderratt med Silk Metal inlägg
- Regnsensor
- Sensus High Performance, 5" färgskärm, Bluetooth®
- Stämmningsbelysning, interiört
- T-formade LED-strålkastare med LED-positonsljus
- Växelspaksknopp, läderklädd med Silk Metal inlägg
- Ytterbackspeglar med LED-blinkers
- Ytterbackspeglar (med markbelysning) elektriskt infällbara

INSCRIPTION

STANDARDUTRUSTNING UTÖVER MOMENTUM

- Aluminiumhjul: Sarpas 7,5×17" med däck 225/45 R17
- Armstöd, främre reglerbart
- Blank list runt sidorutor
- Dekorinlägg: Milled Aluminium
- Digital förardisplay 8"
- Inscription emblem
- Inscription grill
- Innerbackspegel, automatiskt avbländande
- Instegslistor, Inscription
- Keyless start
- Komfortstol läder
- Kromlist i spoiler
- Mittarmstöd, bak
- Mugghållare, bak
- Parkeringsensor, bak
- Textilmattor

R-DESIGN

STANDARDUTRUSTNING UTÖVER MOMENTUM

- Aluminiumhjul: Ixion III 7,5×17" med däck 225/45 R17
- Backspegelkåpor i silver-finish
- Blank list runt sidorutorna, R-Design
- Diffuser i bakre stötfångare i Ironstone färg
- Digitalt kombiinstrument med 8" TFT färgskärm samt unik blå färg på Elegance-temat
- Dubbla synliga 90 mm slutrör (alla motorer)
- Dörrinläggningar med matchande söm
- Grill i högblank svart med R-Design logotype
- Handbromsspak, läderklädd med matchande söm
- Innerbackspegel, automatiskt avbländande
- Instegslistor, R-Design
- Keyless start
- Läderklädd sportratt med kontrasterande söm
- Mittarmstöd, bak
- Mugghållare, bak
- Parkeringsensor, bak
- Reglerbart främre armstöd, tunnelkonsol
- Svart innertak
- Unik R-Design softnose med vertikala LED varselljus DRL
- Unik R-Design-klädsel i Nubucktextil i kombination med perforerat Nappaläder
- Unik växelspaksknopp med belysning, mjuk knopp och damask i perforerat läder
- Unika R-Design sportpedaler
- Unika R-Design textilmattor
- Unikt dekorinlägg Stealth Aluminium

Standardutrustning.

BACKSPEGLAR (YTTRE)

- Elmanövrerade med uppvärmning
- Vidvinkelspegel, vänster sida

BAKSÄTE

- Fällbar rygg, delbar 40/60

BELYSNING (INRE)

- Belysta make-upspeglar i solskydden
- I lastutrymmet
- I handskfacket
- Innerbelysning/läslampor med fördröjning
- Instegsbelysning
- Läslampor, fram

BELYSNING (YTTRE)

- Dimljus, bak med automatisk avstängning
- Ledbelysning – "Följ mig hem funktion"
- Ljushöjdsreglering (inifrån nerställbara strålkastare)
- Sidopositionsljus

DÖRRAR

- Barnsäkra dörrlås, bak
- Elfönsterhissar, (auto-up/auto-down funktion fram och bak)
- Fjärrstyrt centrallås
- Global closing/opening

FÖRVARING

- Fack med plats för 2 burkar i framdörrar
- Fack i bakdörrar
- Fack mellan framstolarna (under armstödet)
- Jalusi över främre mugghållare
- Låsbart handskfack

HJUL

- Däcklagningssats
- Geminus 7x16" med däck 205/60 R16
- iTPMS – Indirect Tyre Pressure Monitoring System

INSTRUMENT

- Färddator
- Klocka
- Varningssymbol – om den lyser kan du läsa meddelande i informationsdisplayen om vad som inträffat
- Varvräknare
- Volvo Sensus förarinformationssystem
- Yttertemperaturmätare

KLÄDSEL

- Komfortstol textil

LJUDANLÄGGNING

- Sensus Performance, förstärkare 2x25 W, 4 högtalare, 5" färgskärm och AUX-ingång

RUTOR

- Bakrutetorkare med intervall
- Eluppvärmd bakruta
- Tonade rutor
- Vindrutetorkare/spolare med justerbar intervallfunktion

DEKORINLÄGG

- Charcoal med Silk Metal-ram runt knappsats

STOLAR

- Framstolar, eluppvärmda
- Fällbara nackskydd på ytterplatser bak
- Förarstol, juster- och vinklinsbar i höjdd
- Sidokrockkudde i framstolarna

STYRNING

- Justerbar ratt i höjd- och längdled
- Farthållare
- Servostyrning

STÖLDSKYDD

- Elektronisk startspärr
- Frilöpande låscylindrar
- Larm, Volvo Guard med blockerat låsläge, BLL
- Låsbara hjulmuttrar
- Rörelsesensor

SÄKERHET

- ABS – låsningsfria bromsar
- City Safety system
- EBA – "panikbromsassistent"
- EBD – elektronisk bromskrafts-fördelning mellan fram- och bakhjul
- EBL – Emergency Brake Light
- ESC – antisladdsystem
- Fotgångarkrockkudde – Pedestrian Airbag Technology
- Fästögler för barnstol, bak
- Första förbandskudde
- Hatthylla
- Högt mittplacerat bromsljus
- IDIS – Intelligent Driver Information System

- ISOFIX-fästen, ytterplatser bak
- Knäckrockkudde
- Krockgardin, IC – Inflatable Curtain, skydd mot huvudskador
- Krockkudde, förar- och passagerarplats
- Nackskydd på alla fem platser
- Nyckelavstängning av krockkudde, passagerarsidan
- RSC – stabiliseringsfunktion
- Sidokrockkuddar i framstolar
- SIPS™ – sidokollisionsskydd
- Underglidningsskydd i stolar och baksäte
- WHIPS™ – Whiplash Protection System, skydd mot whiplashskador

SÄKERHETSÅLTEN

- Bältesförsträckare fram samt på ytterplatser bak
- Trepunkts säkerhetsbälte, på alla fem platser

VÄRME- OCH VENTILATIONSANLÄGGNING

- Klimatautomatik (2 zon)
- Luftkvalitetssystem med Multifilter och CZIP, till ECC
- PTC – snabbuppvärmning av defrosterluft (T3, D2, D3, D4)
- Värmekanaler till baksätet

ÖVRIGT

- AWD fyrhjulsdraft (T4 AWD, T5 AWD)
- Bränslepåfyllning med Capless fuel filling
- Enkelt, ej synligt slutrör (D2)
- HDC – Hill Descent Control (T4 AWD, T5 AWD)
- Läderratt, mörkgrå
- Rails i Silk Metal
- Rattknappar för ljudanläggning och telefon
- Rostfria dubbla slutrör (T3, T4 AWD, T5 AWD, D3, D4)
- Stopp/start-system (man/aut)
- Snabbfällning framåt av passagerarstolens ryggstöd (för lång last)
- Ytterbackspegelkåpor, svarta

MOMENTUM

STANDARDUTRUSTNING UTÖVER GRUNDBIL

- Aluminiumhjul: Genam, Silver 7x16" med däck 205/60 R16
- Dekorinlägg: Black Grid aluminium
- Dekorinlägg i dörrpaneler
- Dekorpaneler i Silk Metal
- Främre instegslistor
- Färganpassade spolarmunstycken
- Handbromsspak, läderklädd
- Komfortstol passagerare
- Kromlist i spoiler
- List över handskfacket i Silk Metal
- Läderratt med Silk Metal inlägg
- Regnsensor
- Sensus High Performance, 5" färgskärm, Bluetooth®
- Stämningsbelysning, interiört
- T-formade LED-strålkastare med LED-positonsljus
- Växelspaksknopp, läderklädd med Silk Metal inlägg
- Ytterbackspeglar (med markbelysning) elektriskt infällbara
- Ytterbackspeglar med LED-blinkers

SUMMUM (INGÅR I T5 AWD)

STANDARDUTRUSTNING UTÖVER MOMENTUM

- Aluminiumhjul: Keid, Silver 7x17" med däck 225/50 R17
- Armstöd, främre reglerbart
- Blank list runt sidorutorna
- Blanksvarta spegelfötter
- Dekorinlägg: Milled aluminium
- Digital förardisplay 8"
- Innerbackspegel, automatiskt avbländande
- Keyless start
- Komfortstol läder
- Mittarmstöd, bak
- Mugghållare, bak
- Parkeringsensor, bak
- Textilmattor

INTELLISAFE PRO-PAKET FÖR VOLVO V40 CROSS COUNTRY

- IntelliSafe Assist
 - Adaptiv farthållare ACC – Adaptive Cruise Control
 - Köassistens (aut)
 - Kollisionsvarnare med full autobroms
 - Pedestrian/Cyclist Detection
 - Avståndskontroll (Distance Alert System)
- Driver Alert System
 - Driver Alert Control
 - Forward Collision Warning
 - Lane Keeping Aid (LKA)
 - Trafikskyltsinformation (Road Sign Information)
 - Aktivt helljus (Active High Beam)
- IntelliSafe Surround
 - BLIS™ – Blind Spot Information System
 - Lane Change Merge Aid (LCMA)
 - Cross Traffic Alert (CTA)

TEKNIKPAKET (SUMMUM)

- Kelyss entry & start
- Navigation
- Parkeringskamera, bak
- Sensus Connect High Performance, 7" färgskärm
- Uppgradering:
 - Sensus Connect Premium Sound, 7" färgskärm, Harman Kardon
- Strålkastare Dynamisk LED

LASTPAKET

- 12 volts eluttag i lastutrymmet
- Bagagerumsgolv i två nivåer
- Tonade rutor, bakdörrar och lastutrymme

KLIMATPAKET

- Baksättesvärme
- Programmerbar bränslevärmare



Volvo V40 tillhör.
Ännu mer V40, ännu mer du.



Våra tillbehör är framtagna för att du ska kunna göra din V40 ännu personligare och återspegla din unika stil. Vårt exteriöra stylingkit ger din V40 en ännu mer individuell look, och med våra specialdesignade hjul förstärker du bilens atletiska hållning. Skapade av oss på Volvo Cars för att komplettera din bil perfekt.

Skapa din helt egna V40 med vårt exteriöra stylingkit. Det är designat av oss på Volvo Cars, och varje element är tillverkat i högklassiga material och blir en naturlig förlängning av den distinkta karaktären hos din V40. Alla våra stylingtillbehör är testade i vindtunnel för att säkra optimala aerodynamiska egenskaper och bidra till bilens stabilitet vid höga hastigheter.

Takspoilern förstärker den dynamiska profilen hos V40. Den övre delen är

färgmatchad efter bilens kaross, medan den undre delen är i kontrasterande svart för att ge en krispig, modern look. Flygplansinspirerade fenor och vingspetsar förbättrar luftflödet och bidrar till ökad högfartstabilitet, och det högt placerade bromsljuset är elegant integrerat i spoilern. Den bakre diffusorn ger din V40 en ännu sportigare identitet och inkluderar dubbla ovala slutrör i rostfritt stål som ger bilen ett extra kraftfullt utseende bakifrån.



Cross Country tillbehör.
Skapa ditt eget äventyr.



Skapa din egen V40 Cross Country med ett exteriört stylingkit som förstärker bilens robusta karaktär och äventyrliga personlighet. Skapat av våra designers och ingenjörer på Volvo Cars för att passa perfekt till din bil och din livsstil.

Vårt exteriöra stylingkit accentuerar den robusta looken hos V40 Cross Country. Tröskeldekoren har en utpräglad Cross Country-design som ger bilen en ännu tuffare framtoning och förstärker dess upphöjda hållning. Kulören i matt silverfinish

kontrasterar med de svarta trösklarna för att addera till den djärva, moderna karaktären hos V40 Cross Country.

För bakpartiet finns en skidplate med en karossfärgad yta som bidrar till en ännu starkare och mer förfinad look. Standardslutrörerna ersätts av dubbla ovala slutrör i rostfritt stål som är elegant integrerade i skidplaten och adderar till bilens ändamålsenliga framtoning.

Det bakre stötfångarskyddet i gummi-liknande material har en stilfull silverfärgad inramning och är både snyggt och praktiskt.

Det bidrar till den distinkta looken hos V40 Cross Country samtidigt som det skyddar överdelen på den bakre stötfångaren när du lastar och lastar ur genom bilens baklucka.

Atria 19-tums aluminiumhjul är ytterligare ett stylingtillbehör som fulländar bilens look på ett idealiskt sätt. Atria-hjulets diamond cut-tytor och svarta hjulinsida passar perfekt till den robusta karaktären hos V40 Cross Country.

1



1. Vårt Complete Performance Package innehåller viktig hårdvara för att ge dig ökad prestanda och framhäva den sportiga karaktären hos din V40.

Polestar Performance Parts.
Made to Perform.



2. Den bakre Polestar-spoilern kommer effektivt att öka högfartstabiliteten och ge bilen en ännu vassare framtoning. **3.** Polestars lättviktshjul på 19 tum med speciellt utprovade högprestandadäck ger både bättre styrprecision och ökat väggrepp. **4.** Subtila exteriördetaljer som de svarta backspegelkåporna framhäver den dynamiska looken hos din V40. **5.** Det rostfria avgassystemet med större slutrör ger ett vassare motorljud samtidigt som det minskar mottrycket för att motorn ska andas friare och ge ökad prestanda. En bakre diffusor ger ökat downforce för bättre körstabilitet vid höga farter. **6.** Polestar-växelknoppen finns till både manuell växelåda och till Geartronic™ automatlåda.

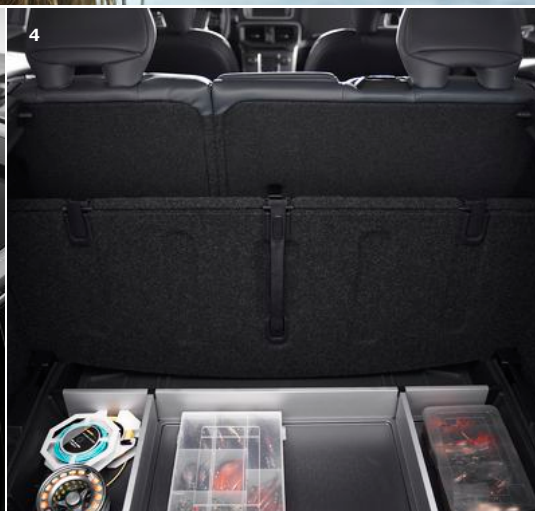
Vår passion för bilkörning ledde fram till att vi designade det här urvalet av Polestar Performance Parts till din Volvo V40. Dessa produkter är utvecklade av teamet bakom våra racingframgångar och våra dynamiska gatbilar Volvo S60 och V60 Polestar. Det innebär att alla produkter inom Polestar Performance Parts uppfyller Volvo Polestars konstruktionsfilosofi genom att bidra till en både balanserad och livfull körupplevelse.

Polestar Performance Parts-produkterna är anpassade till nyckelområdena för din Volvos prestanda och finns samlade i ett komplett paket: Complete Performance Package.

Detta inkluderar allt från förbättringar som rör chassi, fälgar och däck, insug och avgassystem såväl som aerodynamik och interiördetaljer. Var och en av dessa komponenter kommer att övertyga på vägen och erbjuds även i separata paket. Med Chassis Package får du Polestarutvecklade stötdämpare och fjädrar som ger en mer direkt och responsiv körupplevelse. Wheel Package inkluderar Polestars lättviktshjul på 19 tum och högprestandadäck för maximalt väggrepp. Sedan finns Intake & Exhaust Package som tagits fram speciellt för våra nya drivlinegeneration Drive-E. Det innehåller ett sportluftfilter med en Polestar filterbox och ett specialanpassat

avgassystem i rostfritt stål. Detta paket kommer att ge den mest dynamiska motorcaraktäristiken i kombination med trimningsmjukvaran Polestar Performance Optimisation.

Alla produkter inom Polestar Performance Products uppfyller Volvo Cars alla säkerhetskrav. De har utvecklats och testats av Volvo Cars och Polestar för att säkerställa perfekt passform och finish såväl som exceptionella vägegenskaper – utan inskränkningar i bilens omfattande fabriksgaranti.



1. Se fler av våra livsstilsprodukter på collection.volvocars.com **2.** Vår nya generation bakåtvända barnstolar hjälper till att ge effektivt skydd med överlägsen komfort för barnet och utökade möjligheter till sömn och vila. **3.** De aerodynamiskt utformade taklasthållarna passar ihop med designen hos din V40 och ger en solid grund för vårt lättanvända taklastsystem. **4.** Den kombinerade lastrumsmattan och organiseraren med tre flyttbara aluminiumavdelare hjälper dig hålla ordning på dina prylar ovanpå eller under lastrumsgolvet. **5.** Håll dina viktiga småsaker inom bekvämt räckhåll under hatthyllan med det här behändiga nätet.

Skapa en V40
som är perfekt för ditt liv.



6



7



8



9



10

6. Volvo Cars tillbehör är designade för att passa perfekt till din V40 och för att stötta din livsstil. **7.** Atreus aluminiumfälg, 7,5x18", Dark Grey/Diamond Cut eller Black Stone/Glossy White. **8.** Ailos aluminiumfälg, 8x18", Dark Grey matt/Diamond Cut med Röd dekor, Dark Grey matt/Diamond Cut med Vit dekor eller Dark Grey matt/Diamond Cut med Lime dekor. **9.** Atria aluminiumfälg, 7,5x19", Matt Tech Black/Diamond Cut. **10.** Alecto aluminiumfälg, 7,5x19", Light Grey med inlägg i Silver, Light Grey med inlägg i Raw Copper, Black Stone med inlägg i Silver, Black Stone med inlägg i Raw Copper eller Black Stone med inlägg i Matt Black.

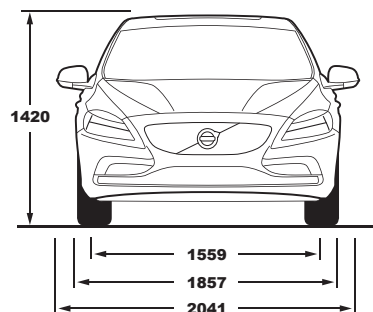
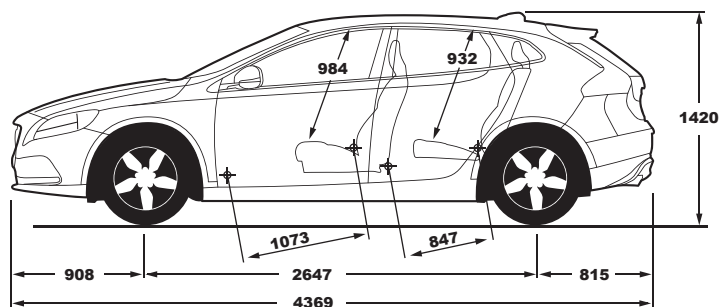
Bland det trevligaste när du köper din nya Volvo är när du sätter din egen personliga prägel på den. Det gör du genom att komplettera med de tillbehör som speglar din personliga smak och passar in i din livsstil.

Om du ibland behöver få med dig prylar i bilen kan vårt utbud av lasttillbehör ge dig en hjälparens hand. En vändbar lastrumsmatta i textil/gummi gör att du kan transportera smutsig last när så behövs samtidigt som du resten av tiden kan upprätthålla ett snyggt och elegant lastutrymme. Med våra lastorganiserare med golvrails kan du dela

upp lastutrymmet precis som du vill ha det för att på bästa sätt hålla ordning på och säkra utrustning, väskor och lösa föremål. Och för att hjälpa dig ta med sportutrustning som skidor, cyklar eller en kajak har vi utvecklat en rad specialdesignade lasthållare som du bekvämt fäster på taket till din V40.

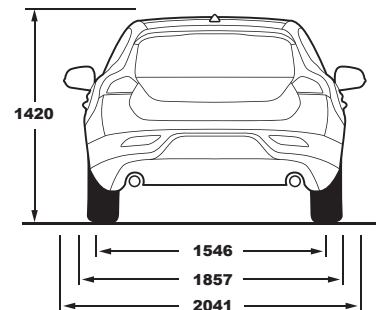
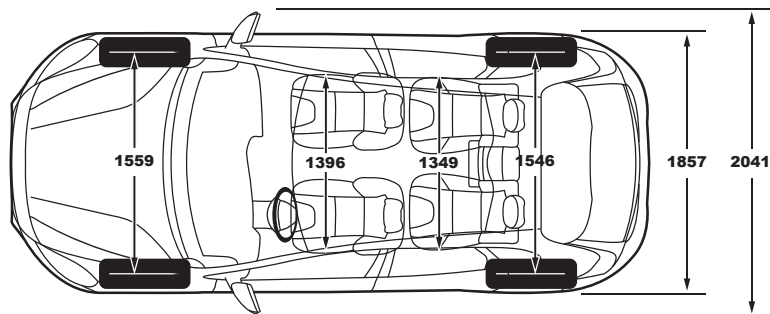
Vår nya generation Volvo barnstolar hjälper till att ge barnen skydd i världsklass och mycket god komfort. Småbarn upp till ett år (eller 13 kg) färdas tryggt baklänges i vårt nya komfortabla bakåtvända babyskydd. Och eftersom vi rekommenderar att barn färdas

bakåtvänt så länge som möjligt gör vår nya barnstol för barn upp till 6 år (eller 9–25 kg) det möjligt för barn att sitta bakåtvänt under många år med generöst benutrymme. När barnet vuxit ur den bakåtvända barnstolen kan han eller hon sitta på vår nya bälteskudde med ryggstöd som placerar barnet på rätt höjd för bilens säkerhetsbälte. De nya barnstolarnas eleganta klädsel i ett mjukt yllematerial matchar interiören i din Volvo och ger utmärkta egenskaper för att andas och absorbera fukt vilket bidrar till maximal komfort för barnet.



	T5	T4	T3
Motortyp:	2,0 liter 4-cyl turboladdad bensinmotor	2,0 liter 4-cyl turboladdad bensinmotor	2,0 liter 4-cyl turboladdad bensinmotor
Växellåda:	Åttastegad Geartronic™	Sextstegad Geartronic™	Sexväxlad manuell växellåda
Bränsleförbrukning, liter/100 km, blandad körning, man/aut:	-/5,9	-/5,5	5,5/-
CO ₂ g/km, man/aut:	-/137	-/128	127/-
Max. uteffekt, kW (hk) vid varv/min:	180 (245) 5500	140 (190) 4700	112 (152) 5000
Max. vridmoment, Nm vid varv/min:	350/1500-4800	300/1300-4000	250/1300-4000
Acceleration, 0-100 km/h i sek, man/aut:	-/6,3	-/6,9	8,3/-
Topp hastighet, km/h, man/aut:	-/240	-/210	210/-
Bränsletank, liter:	62	62	62
Miljöklassificering:	Euro 6	Euro 6	Euro 6

	T3	T2	T2
Motortyp:	1,5 liter 4-cyl turboladdad bensinmotor	2,0 liter 4-cyl turboladdad bensinmotor	1,5 liter 4-cyl turboladdad bensinmotor
Växellåda:	Sextstegad Geartronic™	Sexväxlad manuell växellåda	Sextstegad Geartronic™
Bränsleförbrukning, liter/100 km, blandad körning, man/aut:	-/5,5	5,4/-	-/5,4
CO ₂ g/km, man/aut:	-/129	125/-	-/125
Max. uteffekt, kW (hk) vid varv/min:	112 (152) 5000	90 (122) 5000	90 (122) 5000
Max. vridmoment, Nm vid varv/min:	250/1700-4000	220/1100-3500	220/1600-3500
Acceleration, 0-100 km/h i sek, man/aut:	-/8,3	9,8/-	-/9,8
Topp hastighet, km/h, man/aut:	-/210	190/-	-/190
Bränsletank, liter:	62	62	62
Miljöklassificering:	Euro 6	Euro 6	Euro 6



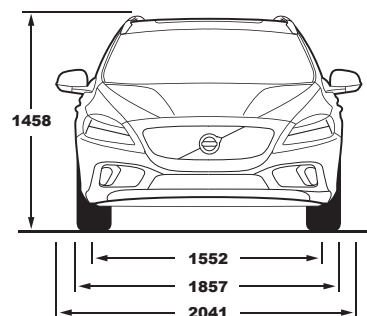
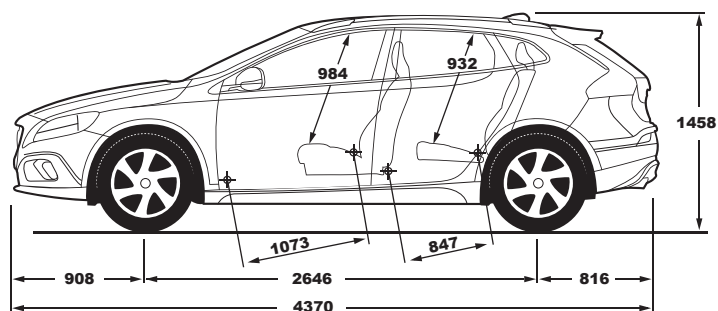
D4

	D4	D3
Motortyp:	2,0 liter 4-cyl direktinsprutad turbodiesel	2,0 liter 4-cyl direktinsprutad turbodiesel
Växellåda:	Sexväxlad manuell växellåda eller åttastegad Geartronic™	Sexväxlad manuell växellåda eller sexstegad Geartronic™
Bränsleförbrukning, liter/100 km, blandad körning, man/aut:	3,7/4,0	3,6/3,9
CO ₂ g/km, man/aut:	96/106	95/101
Max. uteffekt, kW (hk) vid varv/min:	140 (190) 4250	110 (150) 3750
Max. vridmoment, Nm vid varv/min:	400/1750–2500	320/1750–3000
Acceleration, 0–100 km/h i sek, man/aut:	7,4/7,2	8,4/8,4
Topp hastighet, km/h, man/aut:	230/230	210/210
Bränsletank, liter:	62	62
Miljöklassificering:	Euro 6	Euro 6

D2

Motortyp:	2,0 liter 4-cyl direktinsprutad turbodiesel
Växellåda:	Sexväxlad manuell växellåda eller sexstegad Geartronic™
Bränsleförbrukning, liter/100 km, blandad körning, man/aut:	3,4/3,8
CO ₂ g/km, man/aut:	89/101
Max. uteffekt, kW (hk) vid varv/min:	88 (120) 3750
Max. vridmoment, Nm vid varv/min:	280/1500–2250
Acceleration, 0–100 km/h i sek, man/aut:	10,5/10,5
Topp hastighet, km/h, man/aut:	190/190
Bränsletank, liter:	40/62
Miljöklassificering:	Euro 6

All tekniska data kan ändras. Prata med din Volvo-återförsäljare för att få den senaste informationen.

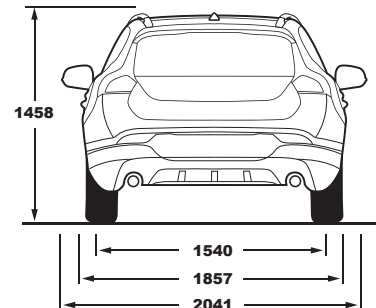
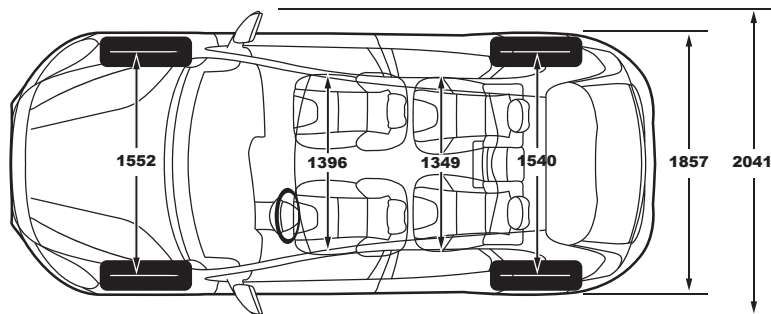


	T5 AWD	T4 AWD	T4
Motortyp:	2,0 liter 4-cyl turboladdad bensinmotor	2,0 liter 4-cyl turboladdad bensinmotor	2,0 liter 4-cyl turboladdad bensinmotor
Växellåda:	Åttastegad Geartronic™	Åttastegad Geartronic™	Sextstegad Geartronic™
Bränsleförbrukning, liter/100 km, blandad körning, man/aut:	-/6,4	-/6,4	-/5,6
CO ₂ g/km, man/aut:	-/149	-/149	-/129
Max. uteffekt, kW (hk) vid varv/min:	180 (245) 5500	140 (190) 5000	140 (190) 4700
Max. vridmoment, Nm vid varv/min:	350/1500–4800	320/1500–4000	300/1300–4000
Acceleration, 0–100 km/h i sek, man/aut:	-/6,1	-/7,4	-/7,1
Topp hastighet, km/h, man/aut:	-/210	-/210	-/210
Bränsletank, liter:	57	57	62
Miljöklassificering:	Euro 6	Euro 6	Euro 6

	T3	T3
Motortyp:	2,0 liter 4-cyl turboladdad bensinmotor	1,5 liter 4-cyl turboladdad bensinmotor
Växellåda:	Sextväxlad manuell växellåda	Sextstegad Geartronic™
Bränsleförbrukning, liter/100 km, blandad körning, man/aut:	5,5/-	-/5,6
CO ₂ g/km, man/aut:	128/-	-/131
Max. uteffekt, kW (hk) vid varv/min:	112 (152) 5000	112 (152) 5000
Max. vridmoment, Nm vid varv/min:	250/1300–4000	250/1700–4000
Acceleration, 0–100 km/h i sek, man/aut:	8,5/-	-/8,5
Topp hastighet, km/h, man/aut:	210/-	-/210
Bränsletank, liter:	62	62
Miljöklassificering:	Euro 6	Euro 6

Den nya generationen av Polestar Performance Optimisation ger dig en helt ny körupplevelse. Fem av bilens nyckelområden för bland annat motorstyrning och växlingsmönster har optimerats för att förbättra kördynamiken och ge dig som förare ännu bättre kontroll genom att svara snabbare och exaktare på dina kommandon. Allt med bibehållen certifierad bränsleförbrukning och fabriksgaranti.

LÄS MER PÅ **POLESTAR.SE**



D4

D3

Motortyp:	2,0 liter 4-cyl direktinsprutad turbodiesel	2,0 liter 4-cyl direktinsprutad turbodiesel
Växellåda:	Sexväxlad manuell växellåda eller åttastegad Geartronic™	Sexväxlad manuell växellåda eller sexstegad Geartronic™
Bränsleförbrukning, liter/100 km, blandad körning, man/aut:	4,0/4,3	3,8/4,0
CO ₂ g/km, man/aut:	104/112	99/105
Max. uteffekt, kW (hk) vid varv/min:	140 (190) 4250	110 (150) 3750
Max. vridmoment, Nm vid varv/min:	400/1750–2500	320/1750–3000
Acceleration, 0–100 km/h i sek, man/aut:	7,7/7,5	8,5/8,5
Topp hastighet, km/h, man/aut:	210/210	210/210
Bränsletank, liter:	62	62
Miljöklassificering:	Euro 6	Euro 6

D2

Motortyp:	2,0 liter 4-cyl direktinsprutad turbodiesel
Växellåda:	Sexväxlad manuell växellåda eller sexstegad Geartronic™
Bränsleförbrukning, liter/100 km, blandad körning, man/aut:	3,7/3,9
CO ₂ g/km, man/aut:	96/101
Max. uteffekt, kW (hk) vid varv/min:	88 (120) 3750
Max. vridmoment, Nm vid varv/min:	280/1500–2250
Acceleration, 0–100 km/h i sek, man/aut:	10,6/10,6
Topp hastighet, km/h, man/aut:	190/190
Bränsletank, liter:	62
Miljöklassificering:	Euro 6

All tekniska data kan ändras. Prata med din Volvo-återförsäljare för att få den senaste informationen.

OBS! De bilar som visas i denna broschyr är i vissa fall extrautrustade. En del av den utrustning som anges i text är standard på vissa modeller och tillval för andra. Volvo förbehåller sig rätten att när som helst ändra priser, färger, material, specifikationer och modeller utan föregående meddelande. Bilen kan därför ha ändrats på vissa punkter sedan denna broschyr gick i tryck.



Ett enklare biläggande.

TRYGGT

I varje ny Volvo ingår garantier som ska göra ditt biläggande så tryggt och bekvämt som möjligt. Därför är en av världens säkraste bilar förmodligen även en av de tryggaste.

Volvo Assistans (bilålder 0–36 mån)

– du står aldrig ensam om du skulle råka ut för driftstopp eller missöden som punktering, strömlöst batteri, bränslebrist m.m. Gäller ett år räknat från första registreringsdagen (endast svenskregistrerade bilar) och förlängs ett år i taget till dess att bilen är tre år under förutsättning att årlig alt milbunden Original Service utförs hos en av Volvo auktoriserad serviceverkstad.

Volvo Assistans (bilålder 37–120 mån)

– Volvohandlaren via Volvia förlänger Volvo Assistans med ett år i taget efter utförd Original Service till dess att bilen blir tio år.

Två års Nybilsgaranti – gäller för bil och utrustning som omfattas av ditt köpeavtal. Säljaren svarar för eventuella fel som uppkommer inom två år efter leveransdagen.

Tre års Vagnskadegaranti – om bilen skadas genom yttre olyckshändelse, trafikolycka eller skadegörelse av tredje part inom tre år från första registreringsdagen betalar garantin reparationskostnaderna, med avdrag för självrisk (gäller enbart svensksålda bilar).

Tolv års Garanti vid genomrostning

– garantin omfattar delar av kaross och bärande chassikomponenter som utsatts för genomrostning inom tolv år från leveransdagen.

Servicegaranti – vi garanterar alltid att din service utförs fackmässigt. Om något fel skulle uppstå på det som åtgärdats enligt serviceprotokollet inom tolv månader eller till nästa rekommenderade servicetillfälle så tar vi hand om det helt kostnadsfritt, med fri lånebil under tiden. (Max 5 mils körning.)

BEKVÄMT

Volvo har ett antal tjänster du kan välja till för att göra ditt biläggande extra bekvämt. I princip kan vi ta hand om allt förutom körningen. Det nöjet överlåter vi åt dig.

Volvo Serviceavtal – ger dig ett enkelt och bekvämt biläggande. Avtalet täcker all Volvo Original Service enligt Volvos rekommendationer till en fast månads-kostnad.

Volvo Trygghetsavtal – service, reparationer och reservdelar till en fast månads-kostnad i upp till tre år. Samma överenskomna summa månad efter månad, men ingen faktura efter verkstadsbesöket. Och inga obehagliga överraskningar i form av oplanerade utgifter.

Personlig Servicetekniker – boka tid med din egen servicetekniker som vid varje verkstadsbesök tar hand om dig och din bil och svarar på eventuella frågor.

Volvo Verkstadshyrbil – säkerställer att du alltid har en prisvärd transportlösning vid verkstadsbesök. Vid större garantireparationer får du låna en hyrbil kostnadsfritt.

Volvo Billån – låna förmånligt upp till 80% av bilens pris. Välj själv om räntan ska vara fast eller rörlig. Inga tillkommande avgifter. Gratis olycksfallsförsäkring.

Volvo Billeasing – du väljer själv vad ditt leasingavtal ska innehålla och vet exakt vad det kostar utan obehagliga överraskningar. Välj mellan fast eller rörlig ränta. Du kan när som helst byta från rörlig till fast gällande ränta. Inga övriga kostnader tillkommer.

Volvo Försäkring – via Volvia får du en prisvärd försäkring. Alla reparationer sker hos Volvohandlaren och med Volvo Originaldelar.

Volvokortet – med Volvokort tankar du till marknadens lägsta pris på Tanka. Läs mer om alla fördelarna på www.volvokort.se

Hertz Biluthyrning – som Volvokorts-innehavare erbjuder Hertz dig förmånliga hyrbilspriser över hela världen, året runt. Du får automatiskt tillgång till specialerbjudanden och rabatter.

Volvo Prodriver – för dig som kör Volvo som tjänstebil. För mer information gå in på www.volvocars.se/prodriver

V O L V O