

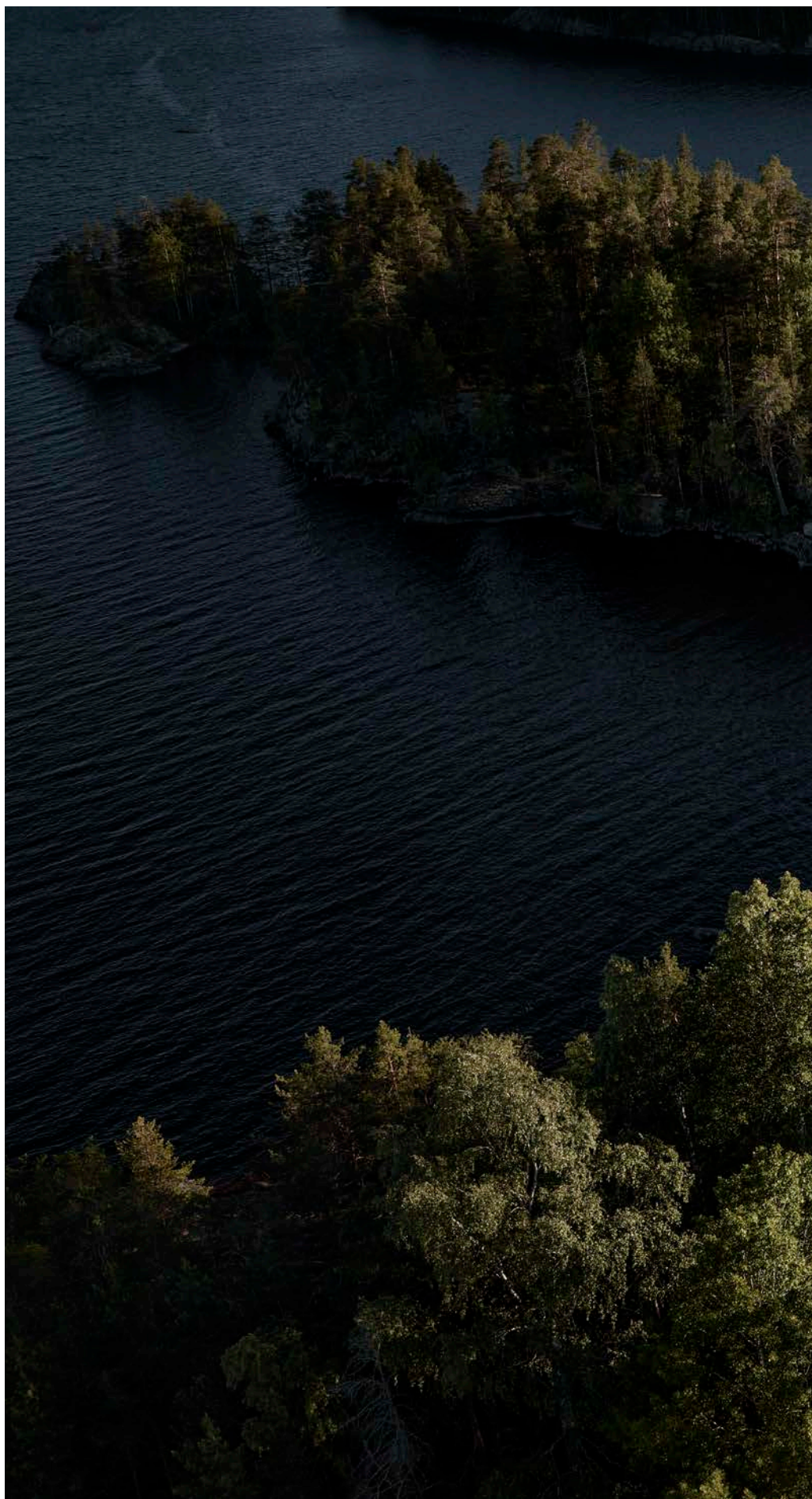


NYA
VOLVO V60



Innehåll

Volvo V60.....	8
Exteriör design.....	10
Interiör design.....	12
Mångsidighet.....	16
Chassi.....	18
Drive-E.....	20
IntelliSafe.....	24
Sensus.....	32
Ägande.....	40
Ditt val	
Utrustningsnivåer.....	42
V60 Inscription.....	44
V60 R-Design.....	48
V60 Cross Country.....	52
V60 Momentum.....	60
Exteriöra kulörer.....	64
Interiörer.....	66
Hjul.....	68
Tillbehör.....	70
Drivlinor.....	78
Tekniska specifikationer.....	80
Lifestyle Collection.....	84









DÄRFÖR SKAPAR VI INNOVATIONER.

För oss handlar innovation om människor. Varje bil, varje teknologi och varje designlösning är resultatet av vår passion för att göra livet lite enklare och bättre för dig.

Vi utgår alltid ifrån forskning – för bara genom att förstå dig, dina behov och dina önskemål kan vi skapa produkter som verkligen fungerar för dig. Att skapa innovationer utifrån människor hjälper oss att bemöta en del av det moderna livets komplexitet och utmaningar, så att det blir mindre krångligt och mera njutbart.

För att åstadkomma detta tänker vi stort och tar rejäla kliv på vägen mot framtidens bilism. Genom ett unikt åtagande ska alla nya bilar vi lanserar från år 2019 ha en elektrisk motor, vilket skapar ett av bilvärldens bredaste erbjudanden inom elektrifiering. Vi är den första tillverkaren av premiumbilar som på detta sätt banar väg för ett nytt kapitel i bilens historia.

Vi fortsätter också vår resa för att vara ledande inom teknisk innovation och uppkoppling. Vår vision är att år 2025 ska varje ny Volvobil som säljs hjälpa sin ägare att återfå en veckas kvalitetstid om året. Detta kommer att förverkligas med våra innovationer inom uppkoppling och bildelning, som till exempel en unik nyckelfunktion som hjälper dig spara tid och revolutionerar hur du interagerar med din bil.

Naturligtvis blickar vi också djärvt framåt när det gäller framtiden inom bilsäkerhet. Vår vision är att ingen ska omkomma eller skadas allvarligt i en ny Volvo år 2020. Vi kommer att uppnå detta genom vårt unika förhållningssätt till säkerhet, vilket bygger på verklighetsbaserad forskning för att skapa innovationer som effektivare skyddar människor.

Sammantaget är detta vad som driver oss framåt som företag, och det är därför vi investerar i framtiden – en framtid där innovation är designad utifrån dig.







I mer än 60 år har Volvo Cars drivits av visionen att skapa herrgårdsvagnar som berikar människors liv. Exakt samma vision ligger bakom nya Volvo V60. Det här är en bil där modern skandinavisk design och ett starkt fokus på innovationer gör det möjligt för dig att leva ditt liv på ditt sätt. Och V60 gör mer än att bara passa in i ditt aktiva liv. Det är en bil som hjälper dig att ta vara på varje ögonblick.

Elegant, sportig, rymlig och mångsidig: Välkommen till den nya generationen av Volvo herrgårdsvagnar. Välkommen in i nya Volvo V60.

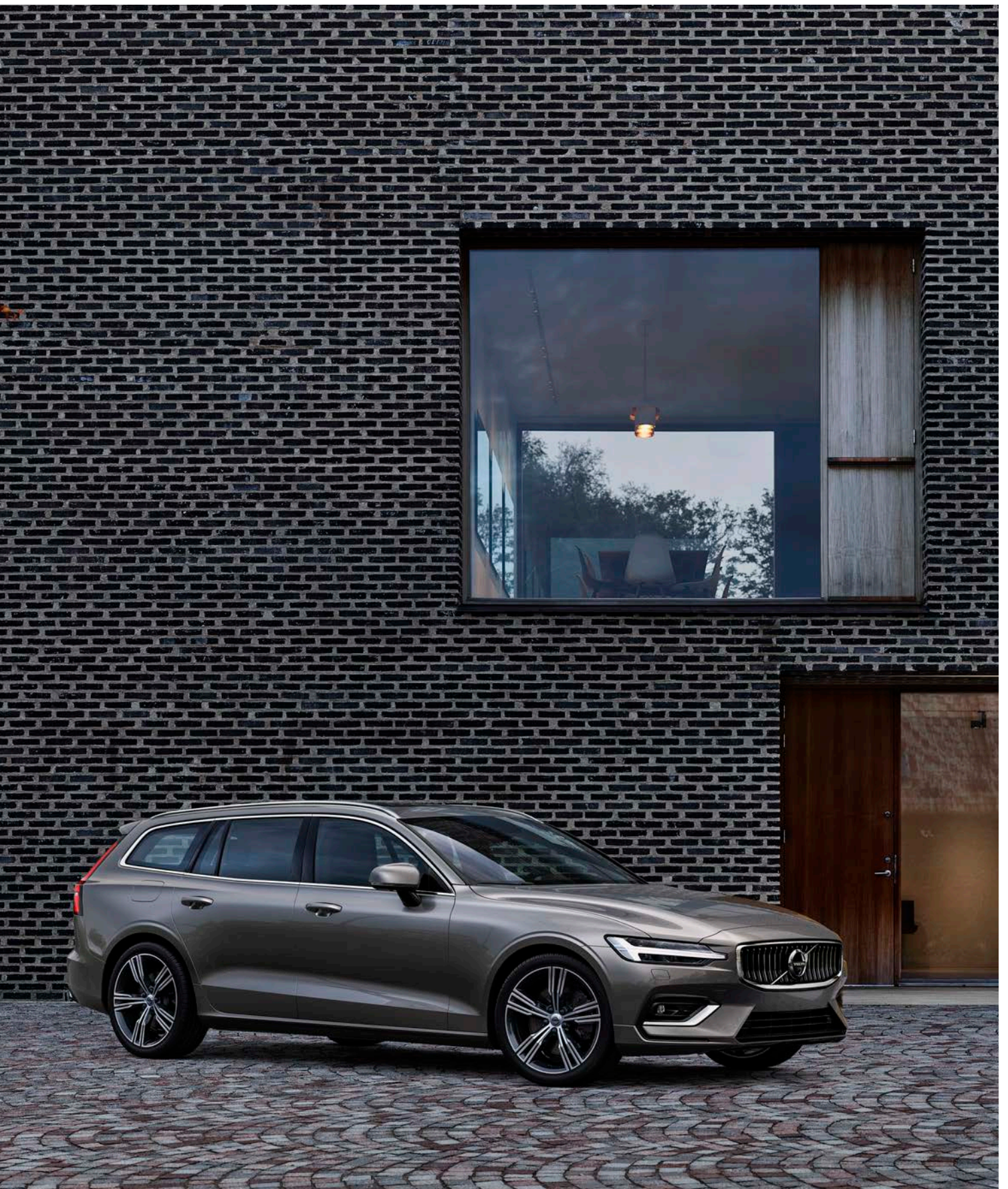
ÖGONBLICK SKAPAR MINNEN.

Livet handlar om upplevelser. Att fånga varje ögonblick. Stunderna av lugn. Stunderna av frihet. Stunderna av inre styrka. Att skapa minnen du ser tillbaka på med glädje.

Mångsidighet, intuitiv teknik och engagerande dynamik gör Volvo V60 till en bil där du gärna delar och tar del av livets små och stora ögonblick. En bil som är den ultimata livsstilsbilen.



T6 AWD | Inscription
727 Pebble Grey metallic |
19" 5-multiekrad design Svart Diamond Cut



MODERN SKANDINAVISK DESIGN.

De rena linjerna och funktionaliteten som definierar Volvo V60 sammanfattar essensen av skandinavisk design. Dynamisk, elegant och genomtänkt – det här är en bil som utstrålar självförtroende.

Det är de små detaljerna som skapar starka uttryck. Karossens djupt skulpterade sidor och det korta överhänget fram förstärker bilens atletiska karaktär och en elegant integrerad takspoiler sätter

spets på den dynamiska looken hos V60. Stora sidorutor och en mer upprättstående baklucka antyder en både rymlig och mångsidig interiör. Fint utformade detaljer som den stolta grillen och LED-ljusen – både fram och bak – framhäver bilens starka identitet.

Det här är den nya djärva vågen av bildesign, signerad Volvo Cars.



T6 AWD | Inscription
727 Pebble Grey metallic |
19" 5-multiekrad design Svart Diamond Cut



LÅT LYXEN BLI EN VANA.

Inuti nya Volvo V60 är du på en plats där skandinavisk design och svenskt hantverkskunnande sammanstrålar. En plats där alla åkande färdas komfortabelt, tack vare superba säten och individuellt justerbar klimatstyrning. I den rena, avskalade designen kombineras form med funktion. Genuina material och förfinade detaljer, som till exempel reglagens räfflade diamantmönster och den klädda instrumentpanelen (tillval), skapar en känsla av modern lyx.

Framstolarna är ergonomiskt utformade för att ge perfekt stöd och erbjuder närmast obegränsade inställningsmöjligheter. I baksätet ser det generösa benutrymmet och den höga sittkomforten till att alla färdas bekvämt.

Panoramataket i glas fyller kupéutrymmet med naturligt ljus. Glaset är något tonat för att minska störande reflexer och har ett elmanövrerat utdragbart solskydd. Med 4-zoners klimatstyrning kan de åkande i framsätena och på de yttre baksätetsplatserna själva ställa in och välja sin egen individuella kupétemperatur. Samtidigt ser vår CleanZone-teknik till att filtrera inkommande luft från damm, pollen, partiklar och vissa odörer. I Volvo V60 är det lätt att vänja sig vid lyxen.



T6 AWD | Inscription

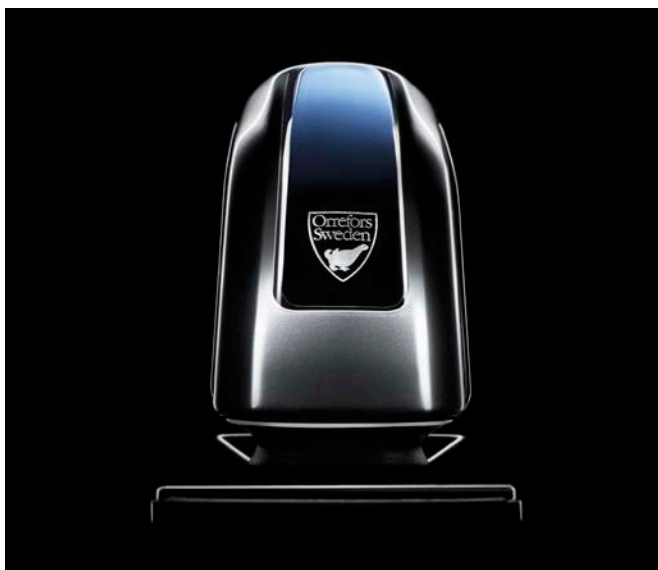
Klädsel i ventilerat Nappaläder | Charcoal i Charcoal
interiör RC00 | Driftwood dekorinlägg | Klädd instrumentpanel |
Sensus Connect Bowers & Wilkins audiosystem



Ventilationsutsläppen har en distinkt form, med reglage i metallfinish och räfflat diamantmönster. Dekorinlägget Driftwood är i ett unikt behandlat trä som inspirerats av väderbiten drivved från svenska kuster. Ett genuint material som både är behagligt att se på och röra vid.



Det svenska hantverkskunnandet och de fina materialen i Volvo V60 är viktiga delar av din upplevelse. I den eleganta handgjorda växelväljaren i kristallglas från Orrefors® till T8 Twin Engine mixas traditionella tekniker med avancerad design och den senaste teknologin.



Rymlig, stilfull och vackert utförd – interiören i nya Volvo V60 är en plats med detaljer att njuta av.



UPPLEV LYXEN AV MÅNGSIDIGHET.

Den omsorgsfullt utformade interiören i Volvo V60 bjuder på en smart kombination av mångsidighet och dynamisk elegans som hjälper dig att göra det du vill göra.

Lastutrymmet har en rak, utrymmeseffektiv utformning utan inträngande hjulhus. I kombination med den upprättstående bakluckan, ger det ett utrymme som med lätthet även rymmer skrymmande last och gör att du maximalt kan utnyttja bilens klassledande lastkapacitet. Den elmanövrerade bakluckan gör att du kan öppna eller stänga den med en knapptryckning på bilens fjärrnyckel, på instrumentpanelen eller på bakluckans nederkant. Den finns även med handsfree-funk-

tion som låter dig öppna eller stänga bakluckan genom att bara röra foten under bakre stötfångaren.

Praktiska detaljer gör vardagen lite enklare. En bärkassehållare som fälls upp ur lastrumsgolvet håller kassarna på plats, medan ett dolt förvaringsutrymme under lastrumsgolvet gör att du kan hålla värdesaker utom synhåll.

Och behöver du öka lastutrymmet är det bara att fälla baksätetsryggstöden – helt eller delvis – med en knapptryckning. Du kan göra det direkt från lastrumsöppningen utan att öppna bakdörrarna.



T6 AWD | Momentum
726 Birch Light metallic



FÅNGA ÖGONBLICKET.

Redan när du tar plats i förarsätet och stänger igen dörren, kommer du upptäcka att Volvo V60 är en bil som är inställd på körglädje. Komfortsätenas generösa inställningsmöjligheter gör det lätt att hitta en perfekt sittställning – du finner dig snabbt tillrätta och sitter bekvämt även på långkörningarna. Väljer du våra sportsäten har stolarna djupare skålning och ännu bättre sidostöd, och de utdragbara sittedyneförlängarna ger låren skönt stöd, även i sidled.

När du kör ser det avancerade chassiet och hjulupphängningarna till att du har exceptionell kontroll. Framvagnen med sportiga, dubbla triangellänkar i aluminium ger dig optimal körstabilitet och bästa möjliga kontakt mellan däck och vägbanan. Den avancerade bakaxeln med integrerade länkar och en sofistikerad tvärgående bladfjäder i lättviktskomposit är konstruerad för att ge sportiga, dynamiska vägegenskaper utan att kompromissa med förfining och åkkomfort. Chassikomponenterna är i lättviktsmaterial för att minska den ofjädrade vikten och säkerställa att bilen svarar snabbt på dina kommandon.

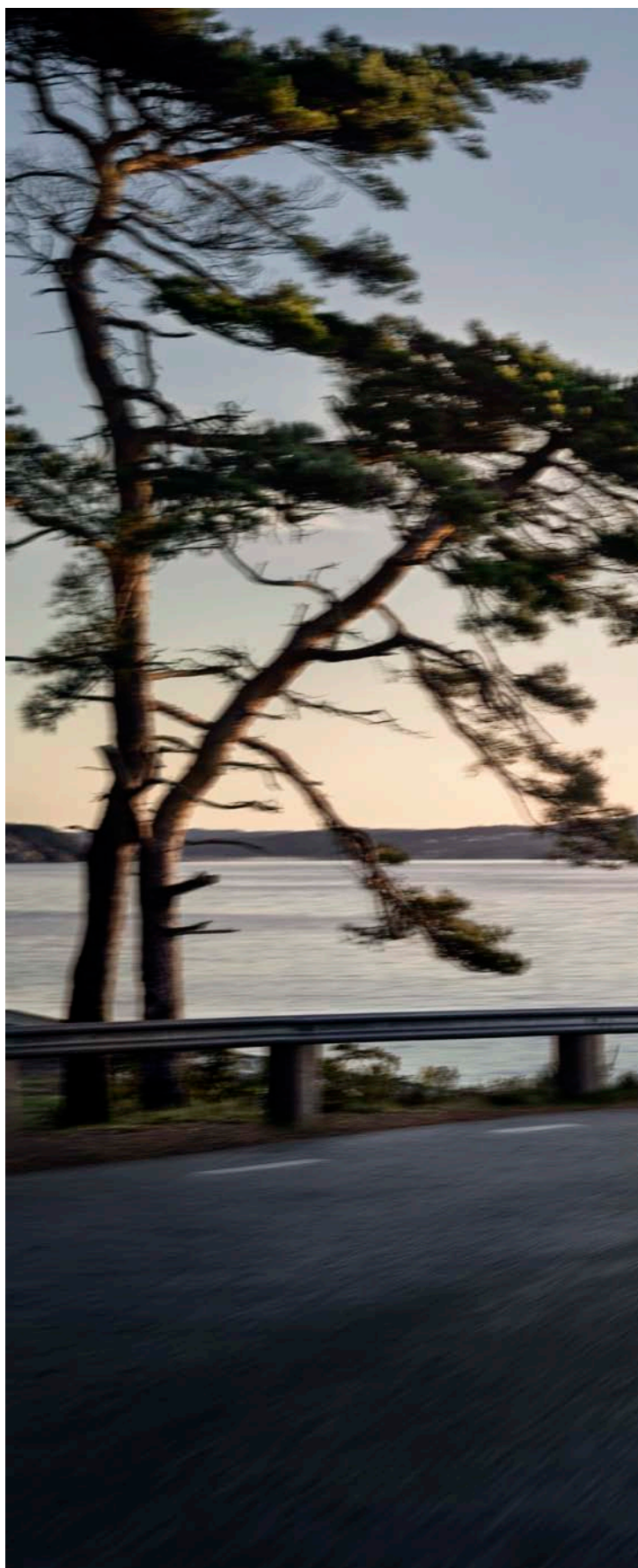
Förutom att inspirera dig som förare, levererar V60 hela den bredd av förmåga och talang som du förväntar dig av en Volvo och – inte minst – en komfort som imponerar på alla vägar.

Kompletterar du med vårt aktiva chassi kan du själv anpassa hur din Volvo V60 betar sig på vägen, och vår adaptiva körlägeskontroll gör att du själv kan välja mellan fyra olika konfigurationer för motor, växellåda, gasrespons, bromsar och styrning när du kör. Du kan till och med skapa din egen individuellt anpassade körlägeskonfiguration.

Hur du än väljer att konfigurera din V60, kan du vara säker på att den är lika komfortabel på motorvägen som den är kapabel på dina kurviga favoritvägar.



Den avancerade tekniken och ingenjörskonsten i Volvo V60 levererar ren, dynamisk körglädje. Med hjälp av avancerade dubbla främre triangellänkar av samma typ som i sportbilar, ger V60 dig mer precision och mer kontroll i olika körsituationer.



T6 AWD | Inscription
727 Pebble Grey metallic |
19" 5-multiekrad design Svart Diamond Cut



DRIVE-E *Effektiv prestanda utan kompromisser*



T8 Twin Engine | Inscription
 727 Pebble Grey metallic |
 19" 5-multiekrad design Svart Diamond Cut



PRESTANDA FÖRBUNDEN MED EFFEKTIVITET.

Vår top-of-the-range-drivlina, T8 Twin Engine med laddhybridteknik, bjuder på både kraft och finess med förmågan att perfekt anpassa sig till varje ögonblick. Framhjulen drivs av en kraftfull turbo- och kompressorladdad bensinmotor, medan bakhjulen drivs av en responsiv elektrisk motor. Den här uppsättningen ger verkligen det bästa av allt – du får fördelarna med elektrifiering, utan att kompromissa med prestanda och räckvidd.

Eftersom nya Volvo V60 redan från början är konstruerad för hybridteknik, ger bilen samma goda utrymmen och lastkapacitet som övriga V60-varianter och är precis lika praktisk att använda. Att ladda batteriet går fort och smidigt. Det är bara att plugga in bilen till ett vanligt eluttag.

Fem olika körlägen gör att du enkelt anpassar bilens körkaraktär efter vägen du kör på eller helt enkelt efter vad du känner för. I Pure-läget går bilen bara på elektricitet med en räckvidd som är tillräckligt för de flestas pendlingsbehov. Slå över till Power-läget, och den turbo- och kompressorladdade bensinmotorn arbetar tillsammans med den kraftfulla elmotorn för att ge dig omedelbar respons och fyrhjulsdrift med maximalt väggrepp när du accelererar. I standard-läget Hybrid väljer din T8 Twin Engine själv den kombination av bensinmotor och elmotor – var och en för sig eller bägge tillsammans – som låter dig köra så smidigt och effektivt som möjligt. Och när du behöver maximera väggreppet, till exempel när det är halt, finns även ett speciellt AWD-läge som ger dig fyrhjulsdrift som automatiskt fördelar drivningen mellan fram- och bakhjul efter rådande förhållanden. Dessutom kan du ställa in ditt eget, personligt anpassade körprogram i ett Individual-läge.



Plugga in din T8 Twin Engine i vår specialdesignade laddningsbox hemma hos dig och ladda den tryggt och bekvämt. Med full laddning får du en räckvidd på enbart ren eldrift som täcker de flestas behov för daglig pendling.



**KRAFTFULL.
EFFEKTIV.
FÖRFINAD.**

Vart du än ska blir körningen dit ett nöje tack vare ett responsivt chassi och en drivlina som är både kraftfull och förfinad. Välj mellan effektiva turbodieslar och högpresterande bensinmotorer. Dessa fyrcylindriga drivlinor är kompakta och lätta för att hålla nere vikten över framhjulen och på så sätt bidra till bilens spänstiga vägegenskaper och hur snabbt bilen svarar på dina impulser. Och eftersom en mindre motor har mindre energiförluster på grund av inre friktion, kommer du också att upptäcka att den är ännu effektivare – varje bränsledroppe tas bättre tillvara och utsläppen blir mindre.



Vår innovativa bränsleinsprutning i-ART övervakar var och en av de fyra cylindrarna i dieselmotorerna D3 och D4 och kalkylerar i realtid den exakta mängden bränsle som behövs. Det gör att din motor presterar bättre och mer effektivt under bilens hela livstid. Samtidigt bidrar det till en mer förfinad körupplevelse med minskat ljud från motorn.

Väljer du bensinmotorn T6 AWD, gör kombinationen av turbo och kompressorladdare att motorns kraft alltid finns där när du behöver den, från att manövrera bilen i låga farter upp till motorvägskörning

i höga hastigheter. Med T6 AWD får du också fördelarna med fyrhjulsdrift i form av ökad körstabilitet och bättre väggrepp. Det kan också vara till god hjälp i halka eller när du till exempel behöver dra ett tungt släp.

Alla våra drivlinor kan kompletteras med vår adaptiva körlägeskontroll. Den gör att du kan anpassa hur din V60 betar sig på vägen du har framför dig. I Eco-läget kan du till exempel kalibrera drivlinan för lägsta möjliga bränsleförbrukning, medan Dynamic-läget ser till att din V60 svarar så snabbt som möjligt på dina kommandon.

PILOT ASSIST. INNOVATIV TEKNIK SOM GÖR KÖRNINGEN SÄKRARE OCH ENKLARE.

Vår semiautonoma körteknologi hjälper till att göra livet lite enklare genom att låta dig koppla av och njuta av körningen samtidigt som du har kontroll. Pilot Assist hjälper till att göra körningen ännu behagligare vid motorväghastigheter (upp till 130 km/h) såväl som vid kökörning inne i stan. Det håller din Volvo V60 på ett säkert avstånd till bilen framför och hjälper till att hålla dig placerad mitt i ditt körfält med hjälp av automatiska styrpulser. Det betyder att din bil bidrar till minskad stress, även vid de mest monotona körsituationer och långkörningar på motorväg, samtidigt som den hjälper dig att hålla fokus på körningen.

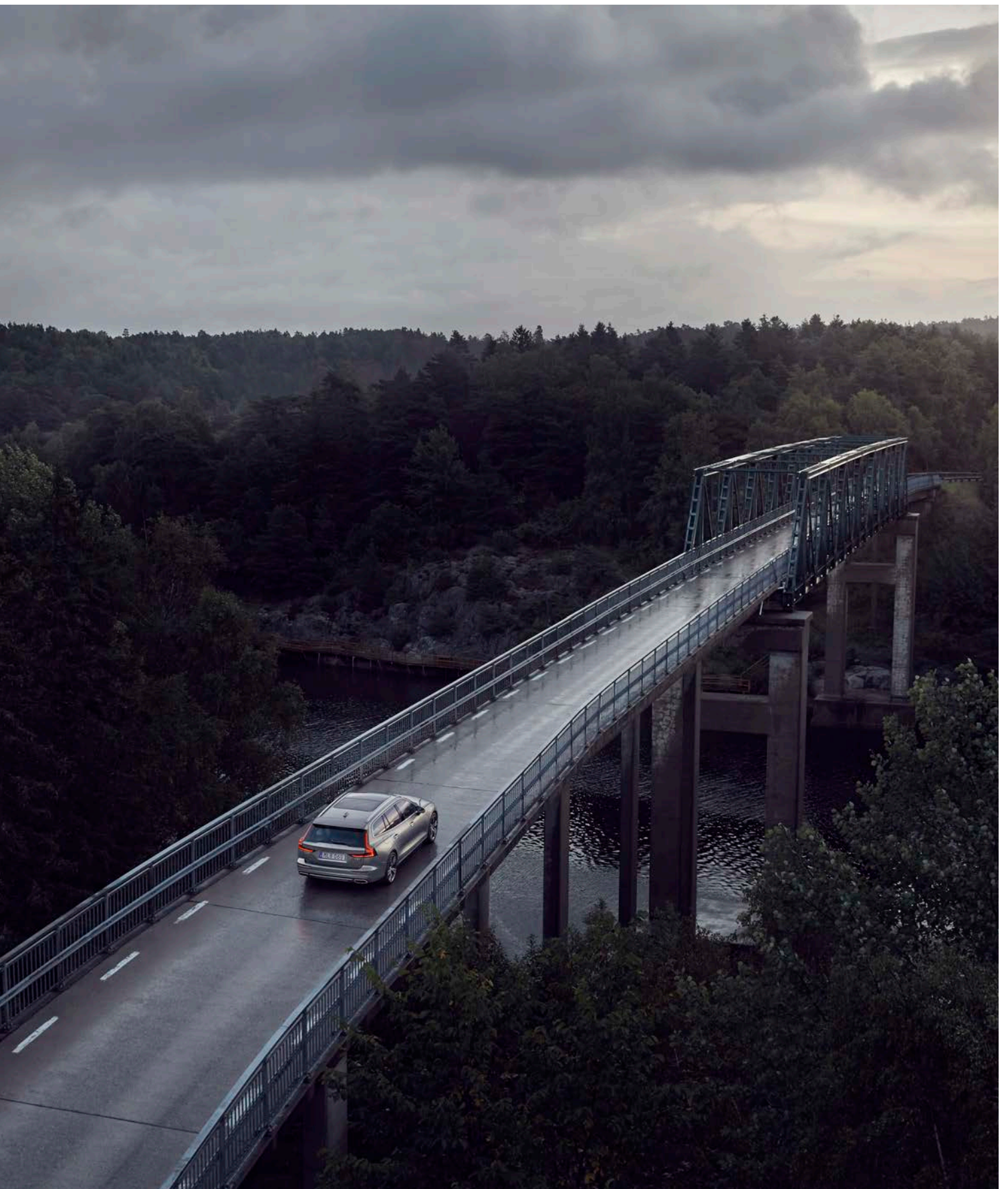
Systemet bygger på en kamera och radarenhet i bilens vindruta och använder den informationen för att bestämma bilens position på vägbanan i relation till synliga vägmarkeringar och eventuella framförvarande fordon.

Dessutom samverkar Pilot Assist med bilens navigationssystem för att anpassa hastigheten genom kurvorna så att det blir så bekvämt som möjligt för de åkande. Med hjälp av navigationssystemet kan bilen också identifiera kommande uppförs- och nedförslut för att körningen ska bli maximalt smidig och effektiv.

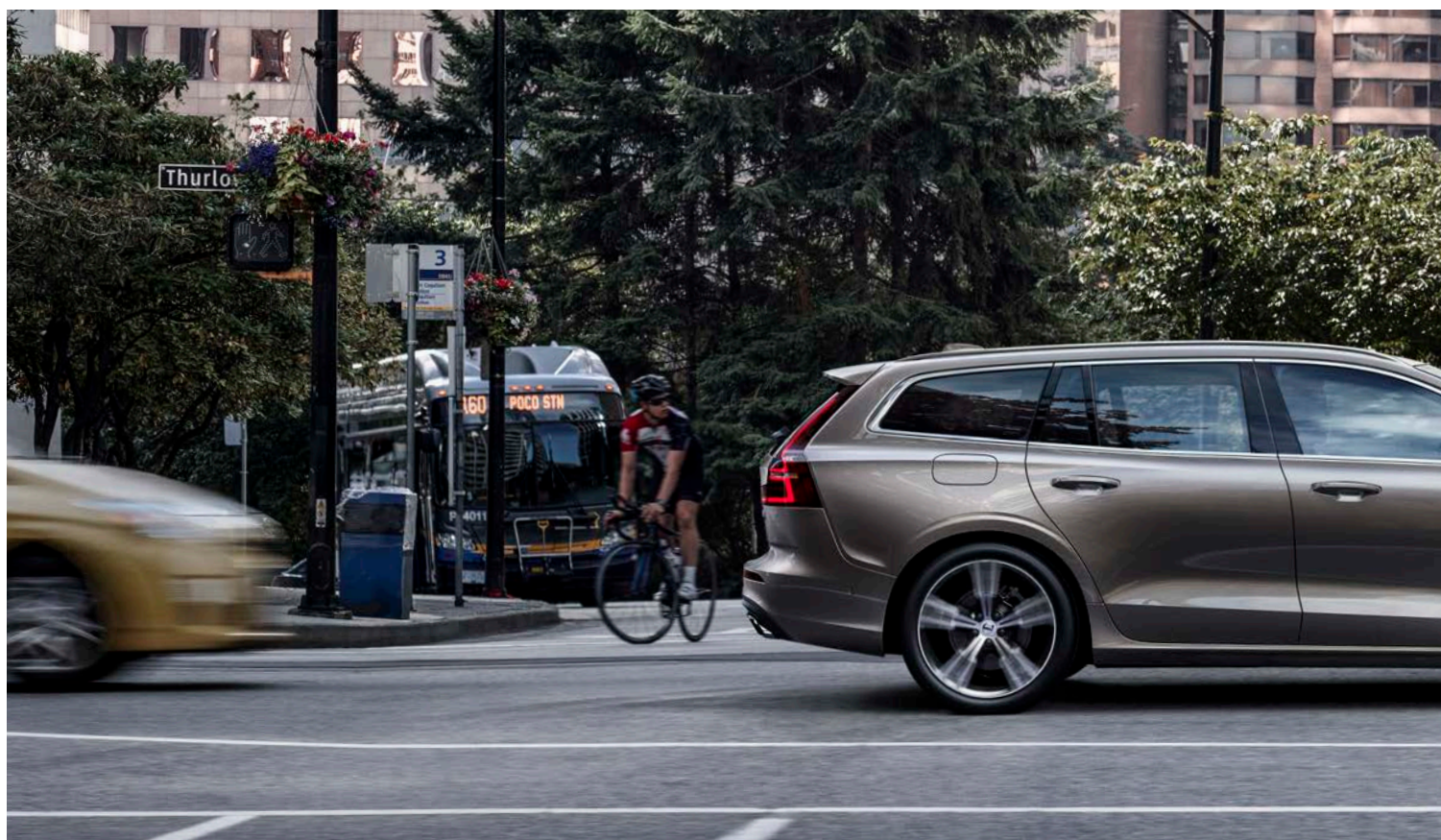
Det här är vårt förhållningssätt till teknik – designad för att göra varje resa så trygg och avkopplande som möjligt.

OBS! Föraren är alltid ansvarig för att bilen framförs på ett säkert sätt. De funktioner som beskrivs här är bara till för att ge föraren support.

T6 AWD | Inscription
727 Pebble Grey metallic |
19" 5-multiekrad design Svart Diamond Cut



CITY SAFETY-TEKNIK DIN FÖRUTSEENDE PARTNER PÅ VÄGEN.



Oncoming Mitigation by Braking

Denna innovation – en världsnöhet från Volvo Cars – kan upptäcka fordon som är på väg mot din bil på fel sida av vägen. Om en kollision inte kan undvikas, kan bilen bromsa automatiskt för att hjälpa till att lindra effekterna av en kollision.



Oncoming Lane Mitigation

Skulle du oavsiktligt korsa mittlinjen och är på väg mot ett mötande fordon, kan bilen varna dig och automatiskt styra dig tillbaka till din körbana. Med hjälp av styrassistenten kan det här systemet hjälpa dig undvika kollisioner med mötande fordon.



Lane Keeping Aid

Med mild styrassistenten kan Lane Keeping Aid styra dig tillbaka till ditt körfält om du oavsiktligt skulle råka korsa filmarkeringarna. Om styrassistenten inte räcker till eller om du fortsätter att korsa filmarkeringarna, uppmärksammas du med vibrationer i ratten.

Våra avancerade proaktiva säkerhetsteknologier ökar känslan av trygghet och kontroll. City Safety är hjärtat i dessa teknologier. Genom att hjälpa dig hålla uppsikt och bromsa eller styra undan ifall det skulle behövas, gör City Safety-tekniken körningen mer njutbar samtidigt som den hjälper till att förebygga olyckor.

City Safety kan känna igen andra fordon, fotgängare, cyklister och stora djur på vägen framför dig, även på natten. Den varnar dig om det skulle behövas och kan bromsa automatiskt för att hjälpa dig undvika eller mildra en kollision. Och vår avancerade Oncoming Mitigation by Braking-teknik – en världsnyhet från Volvo – kan upptäcka ifall ett

annat fordon är på väg mot ditt och bromsa automatiskt för att minska effekterna av en kollision.

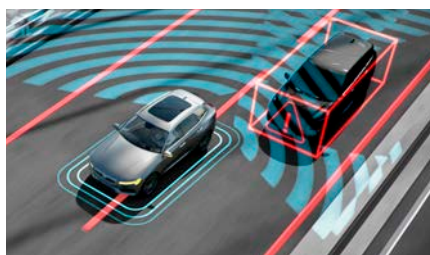
Din Volvo kan också hjälpa till om du tvingas till en snabb undanmanöver vid hastigheter mellan 50 och 100 km/h. Samtidigt som du inleder en undanmanöver, kan City Safety hjälpa dig göra detta så effektivt och säkert som möjligt genom att bromsa innerhjulens individuellt och på så sätt förstärka styrverkan så mycket som behövs.

City Safety är helt enkelt din perfekta andreförare: på plats och proaktiv när det behövs, och diskret i bakgrunden resten av tiden.



Run-off Road Mitigation

Den här innovationen från Volvo Cars hjälper till att hålla dig säkert på vägen. Om systemet upptäcker att du oavsiktligt håller på att köra av vägen, kan det ge styrassistentens eller – om det skulle behövas – bromssupport för att leda dig tillbaka på vägen.



BLIS™

Med hjälp av bakåtriktade radarsensorer kan bilen läsa av omgivningarna och upptäcka om ett fordon är på väg in i din döda vinkel eller närmar sig snabbt bakifrån och göra dig uppmärksam på det. BLIS™ kan också upptäcka om du skulle råka glida över i ett annat fordons körfält.



Driver Alert Control

Om du blir trött eller ouppmärksam bakom ratten kan Driver Alert Control uppmärksamma dig på det och föreslå en paus. Med Sensus Navigation, kan den även visa dig vägen till närmaste rastställe.



SKYDDAR DET ALLRA VIKTIGASTE.

Att skydda dig och dina passagerare har alltid varit av högsta prioritet i alla bilar vi bygger, och de avancerade säkerhetsfunktionerna i din Volvo är resultatet av årtionden av passionerad innovation.

I en Volvo är det samspelet mellan alla säkerhetsfunktioner som avgör hur effektivt bilen kommer att skydda dig och dina passagerare vid en kollision. Allt, från utformningen av sätena och den omgivande säkerhetsburen till säkerhetsbältena och krockkuddarna, samverkar för att minimera påfrestningarna på de åkande och ge maximalt skydd.

Framstolarna ger inte bara komfort i världsklass. De är också utformade för att skydda dig vid en krock. Vårt unika whiplash-skydd hjälper till att skydda din rygg och nacke om din bil blir påkörd bakifrån. Och vid en avåkningssituation, kommer den energiabsorberande

strukturen i framstolarna hjälpa till att skydda din ryggrad ifall bilen landar hårt efter en luftfärd.

Din Volvo kan även känna av och förbereda sig inför en kollision. Om bilen upptäcker att en krock är nära förestående, dras de elektriska bältesförsträckarna åt automatiskt (tillval) för att se till att du sitter i säkrast möjliga position om en olycka skulle inträffa. Vid en olycka kan din Volvo dessutom automatiskt kontakta räddningstjänst via Volvo On Call och förmedla bilens position så att du kan få hjälp så snabbt som möjligt.

Det är den här bredden av samverkande säkerhetsteknologier och uppmärksamheten på detaljerna som gör din Volvo till en säker plats på vägen.



Krockabsorberande framstolar

De skulpterade framsätena i din Volvo är inte bara snygga att se på. Sätenas unika struktur hjälper till att absorbera vertikala belastningar för att hjälpa till att skydda din ryggrad om bilen landar hårt efter en avåkning. Detta är ytterligare ett exempel på hur vi säkerställer att varje detalj i din Volvo arbetar hårt för din säkerhet.

Volvo säkerhetsbur

Passagerarutrymmet är till stor del uppbyggt av extra höghållfast boronstål som skapar en skyddande bur kring alla i bilen, medan de främre och bakre deformationszonerna hjälper till att absorbera krockenergin innan den når de åkande. Vid en krock samverkar säkerhetsbältena och krockkuddarna för att fånga upp dig och dina passagerare på ett kontrollerat sätt.



Barnsäkerhet

På Volvo Cars har vi under flera decennier kontinuerligt utforskat och förbättrat barnsäkerheten. Vi har ett unikt tillvägagångssätt där vi skapar och genomför tester baserade på verkliga trafik- och krocksituationer. Dessutom testar vi alla våra barnstolar på plats i våra bilar. Med vår senaste generation barnstolar erbjuder vi ett överträffat skydd.

PARKERA MED LUGN I SINNET.

Varje resa du gör både påbörjas och avslutas med en parkeringsmanöver. Därför har vi på Volvo Cars lagt ned ett stort tankearbete för att utveckla lösningar som gör det enklare att parkera och som hjälper dig spara tid. Din Volvo V60 kan hjälpa dig att hitta en ledig parkeringsplats, parkera bilen för dig och till och med betala för parkeringen.

Om du vill parkera själv, kan du få hjälp av vår 360° parkeringskamera och olika parkeringssensorer för att parkera säkert och smidigt. 360°-kameran ger dig ett detaljerat fågelperspektiv över den närmaste omgivningen som visas i bilens huvuddisplay. För att betala för parkeringen är det bara att använda Park & Pay-appen som ingår i Sensus Navigation.

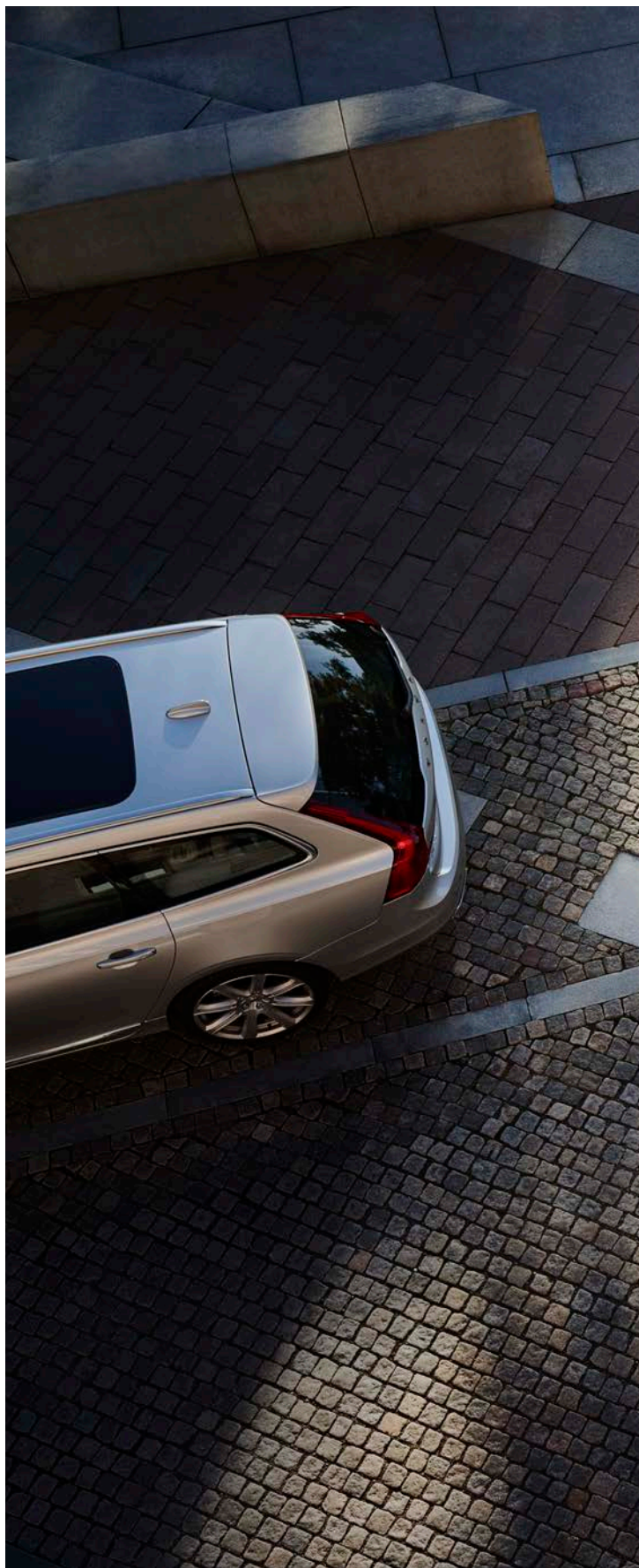
Med vår aktiva parkeringshjälp Park Assist Pilot blir parkeringen ännu enklare och säkrare – det är som att låta någon annan parkera bilen för dig. Bilen känner av om en parkeringsficka är tillräckligt stor och kan sedan ta över styrningen för att parkera bilen. Den kan parkera i ett utrymme på minst 1,2 gånger bilens längd. Allt du behöver göra är att gasa, bromsa och välja växel (framåt/bakåt) enligt anvisningarna i förardisplayen. Den aktiva parkeringshjälp kan också hjälpa dig när du lämnar en parkeringsficka.

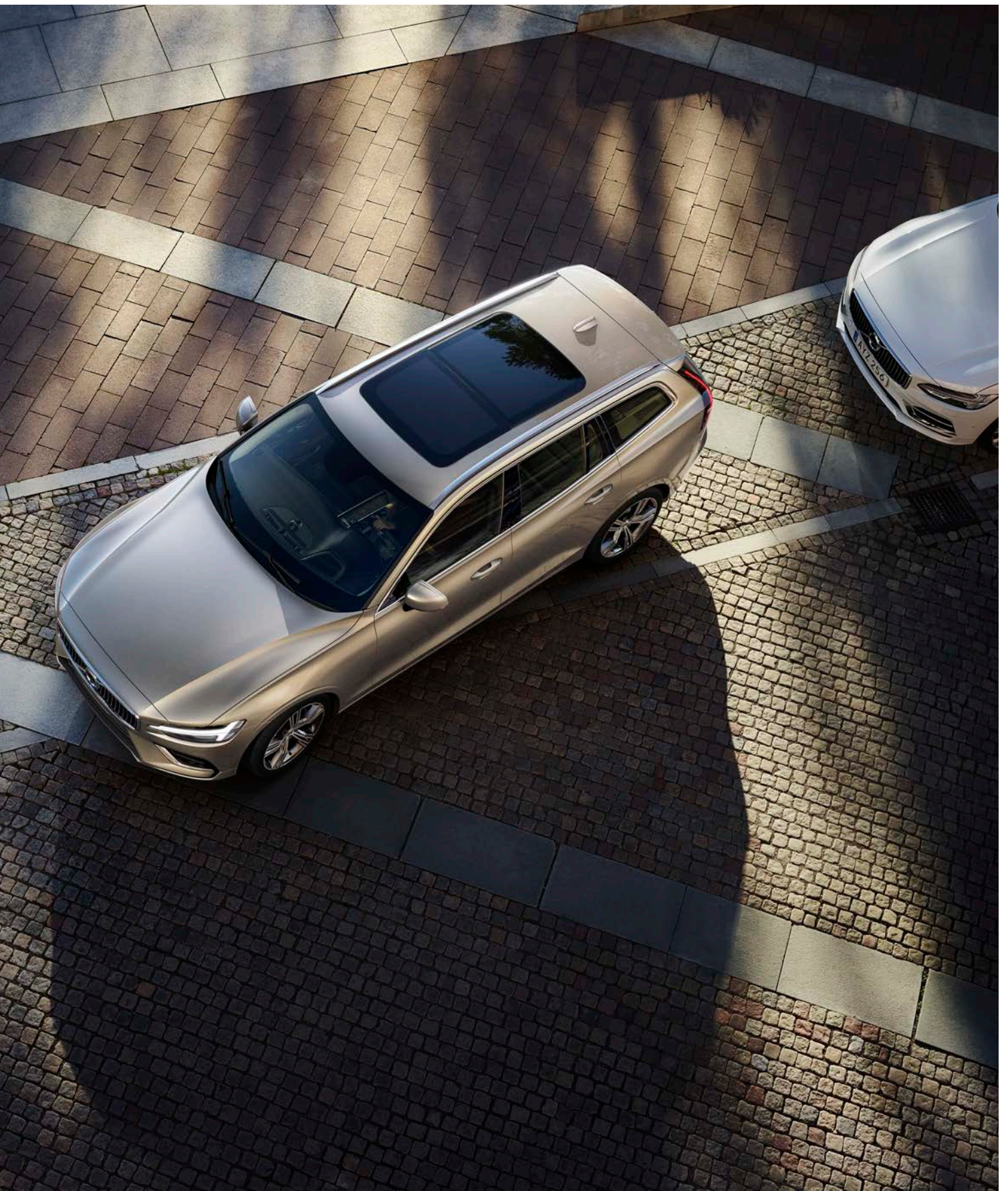
När du sedan ska backa ut ur till exempel en parkering med skymd sikt, kan Cross Traffic Alert hjälpa dig hålla koll på andra fordon och undvika en kollision. Systemet kan varna dig för andra fordon, fotgängare och cyklister på väg mot din bil och kan till och med bromsa om det upptäcker att det är risk för kollision.



360° parkeringskamera

Vår parkeringskamera med 360°-vy ger dig ett överskådligt fågelperspektiv över din bil och dess närmaste omgivning på 9-tums huvuddisplayen. Du kan parkera enkelt och tryggt, med god översikt över vad som finns omkring dig.





DEN MÄNSKLIGA TOUCHEN.

Vi bestämde oss för att göra livet med din Volvo enklare och mera njutbart. För att åstadkomma detta såg vi till att Sensus – den avancerade tekniken som kopplar upp dig med din bil och världen omkring dig – har en naturlig, mänsklig känsla.

Vår 9-tums huvuddisplay med pekskärm gör att du intuitivt kan kontrollera funktionerna i din Volvo och hålla dig uppkopplad. Pekskrmen är så responsiv att du kan använda den även med handskarna på. Den är också antireflexbehandlad så att den ska lätt ska kunna läsas av i alla ljusförhållanden.

En av våra vägledande konstruktionsprinciper är att göra det lätt för dig att interagera med din Volvo utan att distraheras. Därför presenteras all väsentlig förarinformation i den högupplösta förardisplayen rakt framför dig. Sättet som informationen presenteras på kan anpassas beroende på hur du använder bilen. Om du till exempel använder navigationssystemet, integreras en navigationsvy mitt i displayen så att du enklare kan följa vägvisningen utan att ta blicken från vägen. Dessutom anpassas ljusstyrkan efter ljusförhållandena, till exempel när det är strålende sol eller när du kör genom en tunnel.

Kompletterar du med en head-up-display projiceras den allra viktigaste informationen på vindrutan så att den hamnar på ett bekvämt avstånd mitt i ditt synfält – ännu ett sätt att reducera sådant som kan distrahera dig.

Och med vår röststyrning kan du kontrollera flera av funktionerna i din V60 samtidigt som du har händerna på ratten och blicken på vägen. Tekniken bygger på naturliga tonfall och du behöver inte komma ihåg några specifika röstkommandon – det är bara att tala till din Volvo som om du talade till en person.

Huvuddisplayen på 9 tum med pekskärm är kontrollcentralen för Sensus. Härifrån kan du styra de flesta av bilens olika funktioner som till exempel navigationen, audiosystemet, klimatanläggningen och din smartphone. Elegant och intuitivt, med vackert utseende och perfekt funktion – precis så som all teknik borde vara.





VOLVO V60

Connected Safety. Connected Safety är en unik säkerhetsfunktion som ser till att din uppkopplade Volvo kan varna medtrafikanter vid till exempel halt väglag. Om din bil upptäcker att det är halt på vägen informeras efterföljande och uppkopplade fordon automatiskt via en molntjänst. På samma

sätt varnas du i god tid om en bil med Connected Safety står stilla med aktiverade varningsblinkers. Connected Safety skapar nya förutsättningar för utbyte av viktig trafikinformation i realtid och är ett samarbete mellan Trafikverket, Statens Vegvesen i Norge och Volvo Cars.



DIN UPPKOPPLADE VÄGVISARE.

Den intuitiva tekniken i Volvo V60 hjälper dig att snabbt och bekvämt ta dig dit du ska. Den tydliga grafiken i Sensus Navigation är lätt att läsa, samtidigt som det stående skärmformatet på huvuddisplayen innebär att du inte behöver scrolla så mycket och att skärmen visar dig mer av vägen du färdas på.

Våra innovationer sparar också tid genom att med inbyggda appar som Google Search och Yelp hjälpa dig hitta det du söker.

Hitta en bensinstation, en restaurang eller ett hotell, och låt Sensus Navigation visa vägen.

Din Volvo V60 håller dig online med en egen wifi-zon och 4G-uppkoppling. Och för att ansluta din smartphone till bilen är det bara att plugga in den – Apple CarPlay™ eller Android Auto™ ordnar resten och omvandlar en del av bilens huvuddisplay till en familjär förlängning av displayen till din smartphone.



Röststyrning

Volvo Cars senaste röststyrningsteknik förstår naturligt tal. Du kan alltså tala helt naturligt till din bil – du behöver inte memorera särskilda fraser för att styra bilens klimat-anläggning, navigation, media eller telefonfunktioner.



Sensus Navigation

Med tydliga kartor, sömlös uppkoppling och intuitivt gränssnitt är Sensus Navigation din lättanvända vägvisare på alla körningar. Den tar hand om alla vägval och låter dig njuta av resans alla ögonblick.



Smartphone Integration

Apple CarPlay™ eller Android Auto™ gör det enkelt att integrera din smartphone med din bil. Allt du behöver göra är att plugga in den och på huvuddisplayen visas samma skärmy som du känner igen från din egen smartphone.



LYSSNA PÅ SKILLNADEN.

I din Volvo V60 kan du omge dig med tydligheten och detaljerna i din favoritmusik. Genom att samarbeta med några av världens främsta tillverkare inom högklassig audio, har vi skapat en ljudupplevelse om tar dig närmare musiken du älskar.

Redan från början utformade vi Volvo V60 med tanke på exceptionella ljudupplevelser. Audiosystemen från Bowers & Wilkins och Harman Kardon® ger överlägsen ljudåtergivning, varje gång. Den avancerade tekniken hos vårt state-of-the-art audiosystem Sensus Connect Bowers & Wilkins använder en förstärkare på 1100 W och 15 high-end-högtalare som levererar ett övertygande ljud med kristallklar diskant och en fyllig, resonansrik bas från vår unika luftventilerade subwoofer. Det här systemet använder också ett unikt ljudbehandlingsprogram som utvecklats i samarbete med specia-

listerna på svenska Dirac Research. Via tre olika rumslägen går det att i bilen återskapa akustiken från ett specifikt rum – till exempel Göteborgs Konserthus – vilket ger ett ännu mer naturtroget ljud.

Sensus Connect Harman Kardon® är ytterligare en ljudupplevelse på hög nivå. Det använder 14 hifi-högtalare som omger dig med musik och levererar 600 W via en 12-kanalsförstärkare. Dirac Unison Tuning är ett unikt ljudbehandlingsprogram som bland annat automatiskt anpassar ljudintensiteten så att du inte behöver justera volymen beroende på olika inspelningar eller ljudkällor.

Och med vår sömlösa Smartphone Integration är det lika enkelt att njuta av musiken som att ringa ett samtal tack vare Apple CarPlay™ och Android Auto™. En Spotify®-app ingår i Sensus och ger dig tillgång till all musik du kan önska.



Ljudanläggningen Sensus Connect Harman Kardon® har vi utvecklat tillsammans med ljudspecialisterna på Harman Kardon®. De 14 hifi-högtalarna drivs av en digital förstärkare på 600 W och är skräddarsydda efter akustiken inuti din Volvo för att ge en kraftfull och naturtrogen surroundljudupplevelse. Ett unikt ljudbehandlingsprogram – Dirac® Unison Tuning – optimerar responsen från varje enskild högtalare såväl som från alla högtalarna tillsammans för att se till att de spelar i perfekt harmoni. Så oberoende av var du sitter i bilen kan du njuta av en helgjuten, förstklassig ljudupplevelse i alla förhållanden och – inte minst – ett extremt samlat och exakt basljud.

Apple Carplay är ett varumärke som tillhör Apple Inc. Android Auto är ett varumärke som tillhör Google Inc. Harman Kardon är ett varumärke som tillhör Harman International Industries. Bowers & Wilkins är ett varumärke som tillhör B&W Group Ltd.

VOLVO ON CALL. ALLTID DÄR NÄR DU BEHÖVER DET.

Volvo On Call-appen kopplar upp din bil med resten av världen för att göra livet lite mindre komplicerat. Den finns alltid där när du behöver den och gör din bil till mer än ett transportmedel – den blir din personliga assistent.

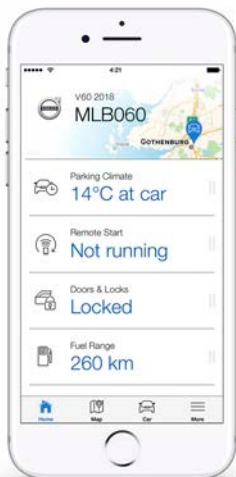
Du kan få tips om var du hittar bästa kaffet i stan och destinationen skickad till bilens navigationssystem. Volvo On Call-appen vet när du har ett möte, var det ska äga rum och hur du kommer dit. Du kan använda den för att förbereda bilen innan du kör iväg till jobbet eller kör hem genom att i förväg värma upp eller kyla ned kupén via fjärrstyrning. Den kan hjälpa dig hitta ledig parkering och vägleda dig dit. Och den hjälper till att öka din säkerhet – skulle du råka ut för en olycka kan Volvo On Call kontakta räddningstjänsten automatiskt och ange din position.

Volvo On Call håller dig uppkopplad till det du behöver. Den är alltid på. Alltid med dig. Alltid där.



DIN VARDAG BLIR ENKLARE MED VOLVO ON CALL

Genom att spara tid för dig på morgonen och hjälpa dig koppla av på hemvägen kan Volvo On Call bli en oundgänglig del av dina dagliga rutiner.



DEN PERFEKTA STARTEN

När du tar plats i bilen på morgonen är den uppvärmd och rutorna isfria tack vare att Volvo On Call-appen startat bilens bränslevärmare. När du är på väg, kan du trycka på On Call-knappen och be operatören att sända din destination till bilens navigationssystem istället för att du slår in resmålet manuellt.



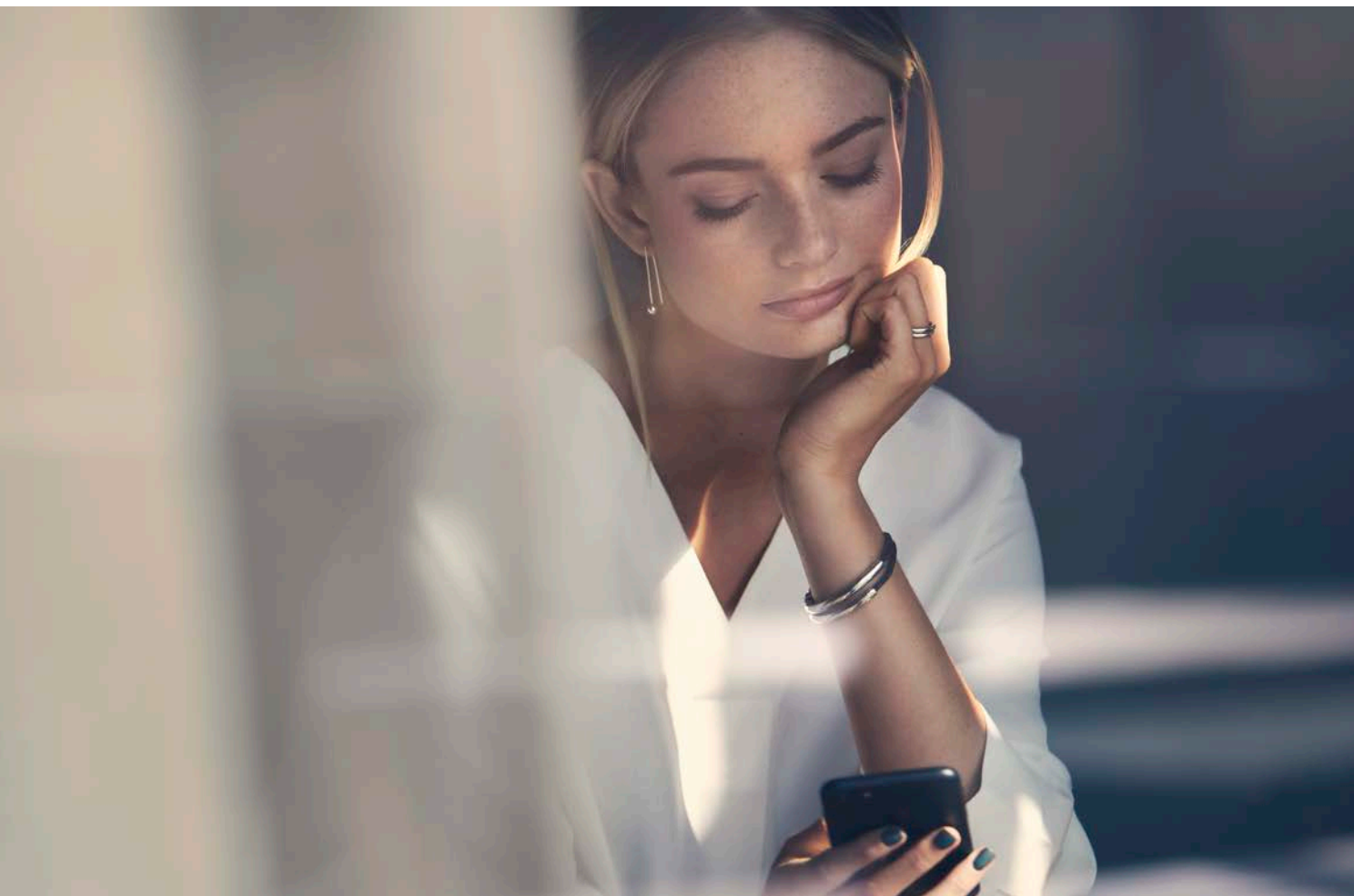
VART HÄRNÄST?

Ett kalenderkort visar ditt nästa möte. Tryck på en knapp i appen och adressen skickas till bilens navigationssystem.

HITTA DIN BIL

Om du glömt var du parkerade bilen är det bara att använda en karta i appen som visar var bilen står och aktivera bilens signalhorn eller ljusstuta för att hitta bilen.





13.00

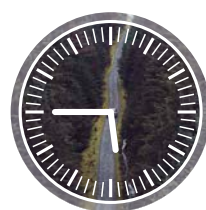
WIFI PÅ SPRÅNG

Du plockar upp några kollegor. Med Volvo On Call kan du skapa en wifi-zon i bilen med stark internetuppkoppling för deras mobiler.

FJÄRRSTYRD KOMFORT

Du ställer in parkeringsvärmaren till att värma upp kupén så bilen är redo när du ska åka från jobbet

17.15



17.45

HITTA EN RESTAURANG

Du är på väg hem, känner inte för att laga middag. Volvo On Call-operatören vet vart du kan åka och sänder destinationen till bilens navigationssystem inom några sekunder.

REDO FÖR EN NY DAG

En notis påminner dig om att du har ett möte på morgonen. Du sänder adressen till bilens navigationssystem och ställer in parkeringsvärmaren så att den sätts på en stund innan du ska iväg.

22.20







CARE BY VOLVO. FRAMTIDENS SÄTT ATT HA BIL, FAST IDAG.

Välkommen till framtiden där ett enkelt, bekvämt abonnemang kommer att revolutionera ditt bilägannde. Vi kallar det Care By Volvo, ett nytt sätt att uppleva din Volvo och en del av vår vision att ge tillbaka mer tid för dig att göra det du älskar.

Till en fast månadskostnad och utan någon kontantinsats, kan du få tillgång till din egen nya Volvo. Vi tar hand om resten och du slipper till exempel tänka på försäkring, skatt, underhåll och service. Och eftersom tjänsten är flexibel för dig som abonnent, kan du även låna andra Volvomodeller för kortare perioder – till exempel om du tillfälligtvis behöver en större bil.

Du bygger ihop din nya Volvo precis som du vill ha den och beställer online, välj mellan två abonnemangsperioder: 24 eller 36 månader. Utöver tillgången till bilen och en mängd kringtjänster, som In-car Delivery, ingår även Volvo On Call som gör att du kan utnyttja hela vårt växande utbud av uppkopplade tjänster.

Kanske bäst av allt: eftersom du inte äger bilen i traditionell mening slipper du också ansvaret. Du framtidssäkrar dig själv mot oväntade kostnader och eventuella problem som rör bilen.

Detta är bilägandets framtid. Det är lyxen av enkelhet. Tillhandahållen av Volvo Cars redan idag.

VOLVO V60

T6 AWD | Inscription
727 Pebble Grey metallic |
19" 5-multiekrad design Svart Diamond Cut





Volvo V60 Inscription
Det dynamiska uttrycket för svensk lyx.



Volvo V60 R-Design
Spänningen i en sportig körupplevelse,
karaktäriserad av stil, respons och kontroll.



Volvo V60 Cross Country
Den både robusta och eleganta V60 Cross Country,
byggd för att förhöja dina äventyr.



Volvo V60 Momentum
Dynamisk, modern stil med elegant framtoning.

SKAPA DIN EGEN DYNAMISKA SVENSKA HERRGÅRDSVAGN.

I allt vi gör sätter vi människan främst. Det ger dig också friheten att skapa en Volvo som perfekt matchar din stil och passar perfekt in i ditt aktiva liv.

För att se till att du får din Volvo V60 precis som du vill ha den har du flera olika designuttryck att välja mellan – vart och ett med

sin distinkta stil och karaktär: lyxiga V60 Inscription, sportiga V60 R-Design, eleganta V60 Momentum eller den äventyrliga V60 Cross Country.

Vad du än föredrar, kan du lita på att det finns en V60 för dig. Läs vidare och se hur din nya Volvo V60 kommer att se ut.

Inscription

MODERN LYX.

Vi skapade eleganta Volvo V60 Inscription för att möta dina förväntningar på modern svensk lyx. Inscription är ett utpräglat personligt uttryck som frammanar en stark känsla av dynamisk förfining. Varje detalj är noggrant utvald för att ge dig och dina passagerare en stilfull och engagerande upplevelse.

Sofistikerade exteriördetaljer förstärker den lyxiga looken hos V60 Inscription, samtidigt som den omsorgsfullt uppbyggda interiören med läderklädda säten och lyxiga detaljer bidrar till en harmonisk körupplevelse.

Volvo V60 Inscription sammanfattar vårt stolta arv inom design med människan i centrum. Och när det gäller intelligent lyx genomsyrd av distinkt stil och fräscht nytänkande, är V60 Inscription i en klass för sig – precis som du.



T6 AWD | Inscription
727 Pebble Grey metallic |
19" 5-multiekrad design Svart Diamond Cut



Den exklusiva Volvo V60 Inscription med sina subtila detaljer i juvelliknande design och vackert bearbetade hjul ger uttryck för essensen i modern svensk lyx. På insidan är du omgiven av genuina material och utsökt hantverk. Det är en sinnlig upplevelse som förstärks av Komfortstolarna i smidigt Läder, dekorinlägg i äkta Driftwood och vår klädda instrumentpanel (tillval) – allt för att göra Volvo V60 Inscription till ditt eget personliga uttryck för dynamisk lyx.

Volvo V60 Inscription med de dynamiskt eleganta 5-multiekrade 19-tumshjulen i distinkt svart Diamond Cut-design (tillval).

Inscription-grillen i elegant kromfinish och de unikt designade strålkastarna med LED-teknik.



De kromade fönsterlisterna förstärker den lyxiga framtoningen hos V60 Inscription.



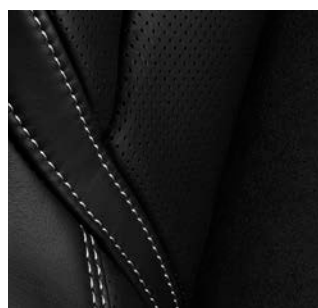
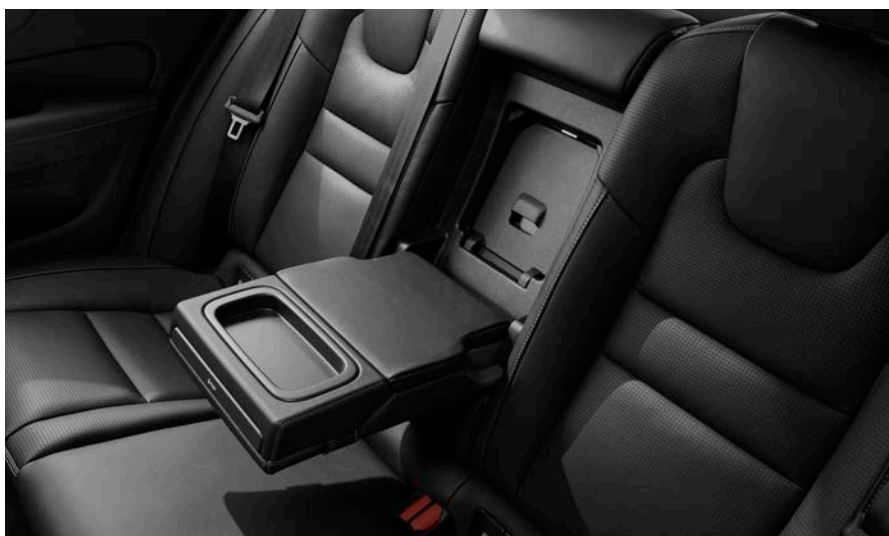
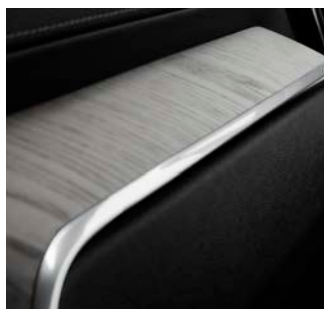
De integrerade slutrören och de högblanka dekorinläggen ger ett elegant och kraftfullt intryck bakifrån.



De skulpterade Komfortstolarna med klädsel i perforerat Nappaläder (tillval) och utdragbara lårstöd tillsammans med de exklusiva dekorinläggen Driftwood i äkta trä och den klädda instrumentpanelen (tillval) fulländar den sinnliga upplevelsen av modern lyx. I tunnelkonsolen finns ett scrollhjul i en diamantmönstrad metallfinish som låter dig välja det körläge och den karaktär på styrningen du föredrar.



De exklusiva dekorinläggen Driftwood i instrumentbrädan och tunnelkonsolen påminner om känslan hos trä som formats av naturkrafter som vatten, vind och vågor.



Baksätesspassagerarna kan njuta av komforten och bekvämligheten av ett mittarmstöd med integrerad mugghållare och förvaring.

Framsätena i exklusivt Nappaläder (tillval) har perforerat Nappaläder på sittytorna och kontrasterande sömmar som ger en sportig, lyxig look. Dessa säten har även inbyggd ventilation för att ge optimal komfort.

Den intuitiva 12-tums förardisplayen med fyra grafiska visningsteman och en 9-tums huvuddisplay med pekskärm sätter dig i händelsernas centrum.



T6 AWD | R-Design
707 Crystal White pearl
20", 5-trippelekrad design Mattsvart Diamond Cut, 1052



RDESIGN

INSPIRERAD AV SPORT.

Om du älskar att köra bil, är Volvo V60 R-Design som gjord för dig. Med atletisk styling och exakt kontroll fångar R-Design spänningen i en sportig körupplevelse. En mängd unika designdetaljer lyfter fram den sportiga själen hos din Volvo och ger den en ännu mer kraftfull närvaro på vägen. Det är ett designuttryck som fångar ögat och ur varje vinkel antyder löftet om fantastisk bilkörning, om och om igen. Och du kan vara säker på att V60 R-Design kommer att leverera. Du kan känna det i samma ögonblick som du tar plats i det skulpterade R-Design förarsätet – allt finns där för att inspirera och stötta dig som förare.

Volvo V60 R-Design karaktäriseras av distinkt styling och en kraftfull närvaro på vägen. Sportiga R-Design exteriördetaljer lämnar ingen tvekan om intentionerna hos din V60 R-Design. På insidan ger skulpterade R-Design-säten, Metal Mesh dekorinlägg, svart innertak och vår klädda instrumentpanel (tillval) kupén en sportig, cockpit-liknande känsla. Ett finstämt sportchassi ger dig känslan av kontroll utan att kompromissa med åkkomforten.



Våra unikt designade LED-strålkastare, den högblankt svarta R-Design-grillen med ram i Silk Metal-finish och de främre dekorelementen i högblankt svart förstärker den sportiga karaktären hos din V60 R-Design.



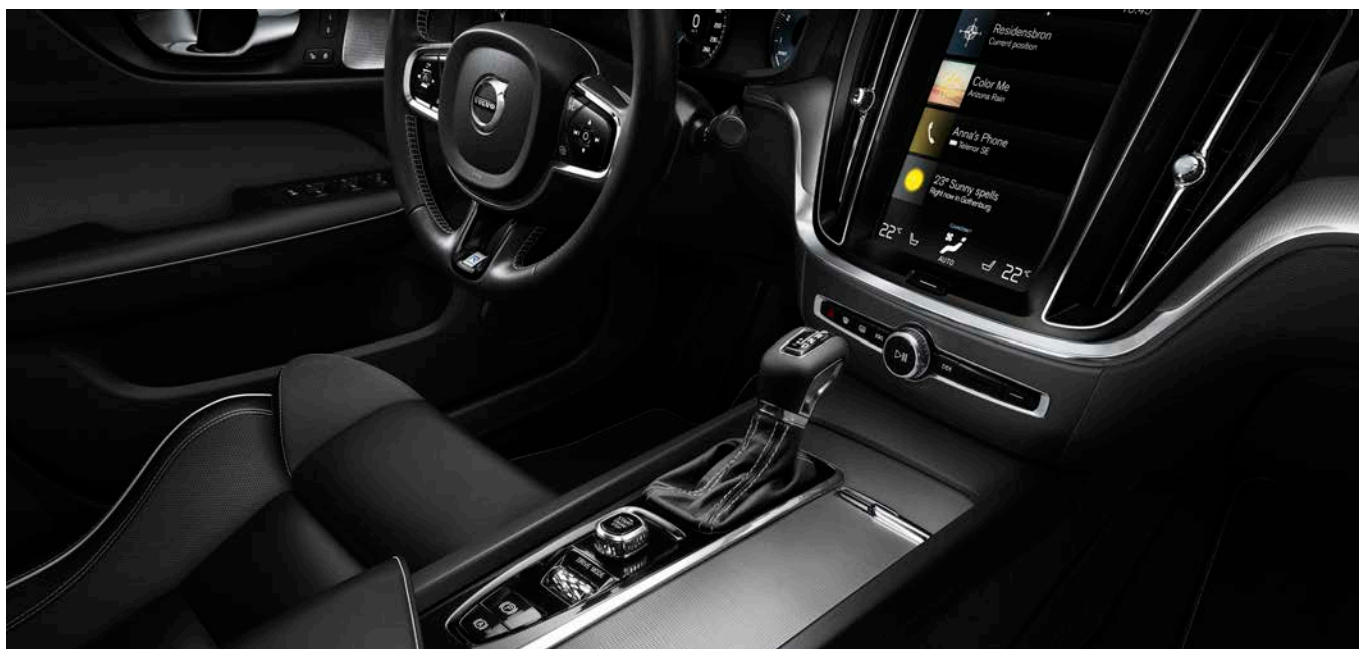
Högblankt svarta design-detalyer som R-Design backspegelkåpor och fönsterlister framhäver den sportiga looken hos din V60 R-Design.

Njut av den ultimata R-Design-upplevelsen med våra 5-trippelekrade 20-tumshjul i mattsvart Diamond Cut-design och det sänkta sportchassit med styvare fjädring och stötdämpare för ännu sportigare vägegenskaper och mindre krängning vid kurvtagning.

Dubbla integrerade slutrör för en distinkt närvaro på vägen.



Volvo V60 R-Design i Crystal White pearl med 20-tums 5-trippelekrade aluminiumhjul i mattsvart Diamond Cut-design.



R-Design-interiören med R-Design sporträtt, R-Design växelförare och växelspaksdamask i Nappaläder med kontrasterande sömmar, Sportstolar klädda i exklusiv Charcoal Nappaläder/Open Grid textil, Metal Mesh dekorinlägg i aluminium och vår klädda instrumentpanel (tillval) med kontrasterande sömmar.



Dekorinläggen i Metal Mesh aluminium fulländrar den sportiga hi-tech-känslan i din V60 R-Design.



R-Design sporträtt i Läder med växelpaddlar (tillval), den klädda instrumentpanelen (tillval) och vår 12-tums förardisplay med fyra grafiska teman.



De skulpterade R-Design sportstolarna med justerbara lårstöd ger avspänd komfort även när vägen svänger, medan den exklusiva klädseln i Nappaläder/Open Grid-textil med kontrasterande sömmar ger en både sportig och sofistikerad känsla.

VOLVO V60 CROSS COUNTRY. REDO FÖR DITT ÄVENTYR.

Volvo V60 Cross Country förkroppsligar den mänskliga drivkraften att vidga gränsen för det möjliga och att fortsätta i den riktningen. Att vara lika nyfiken som modig, att gå ännu längre och öppna upp en värld av nya destinationer.

Den är en äkta Volvo Cross Country in i minsta detalj, som ger dig kapacitet att tryggt hantera alla vägar och alla väder. Höjd markfrigång, AWD fyrhjulsdraft och ett avancerat chassi ger dig den kontroll du behöver för att fortsätta framåt även i tuffa förhållanden.

Unika exteriördetaljer och stora hjul skapar en robust men ändå stilfull look som övertygar i stan såväl som ute i vildmarken. Och oavsett vad som händer utanför din bil, är V60 Cross Country en fristad på insidan. Den rymliga kupén är gjord av finaste material och konstruerad med den omsorg och noggrannhet du förväntar dig av svenskt hantverk. Så vart din äventyrlust än tar dig, är Volvo V60 Cross Country redo att ta dig dit säkert och bekvämt.



D4 AWD | V60 Cross Country
726 Birch Light metallic |
20" 7-ekrad design Graphite Diamond Cut





ATT HA KONTROLL, VAR DU ÄN KÖR.

I Volvo V60 Cross Country kan du följa din längtan efter äventyr och nya upplevelser. Det avancerade chassit ger dig känslan av kontroll i alla väder och på alla vägar. Hög markfrigång (206 mm) och stora, rejäla hjul ger dig fler vägar att färdas på, och vår AWD fyrhjulsdraft ser till att du kommer fram genom att omedelbart fördela drivningen till de hjul som mest behöver det. Detta ökar körstabiliteten i alla väglag och gör det lättare att köra på sliriga underlag eller dra ett

släp. Hill Descent Control är ytterligare en funktion som gör att du kan ta dig ner för branta eller hala vägar så enkelt och säkert som möjligt. Och genom att välja Offroad-läget i körölägesinställningarna blir bilen ännu enklare att manövrera på besvärliga underlag som lera och lösgrus genom att omkalibrera bilens drivlina för att ge dig bättre kontroll vid låga hastigheter.



Chassit i V60 Cross Country är konstruerat för att ge dig kapacitet för alla vägar, spänstiga vägegenskaper och överlägsen komfort. Hög markfrigång, stora hjul och AWD fyrhjulsdraft gör att du kommer fram där andra kör fast.

ALLTID BEREDD.

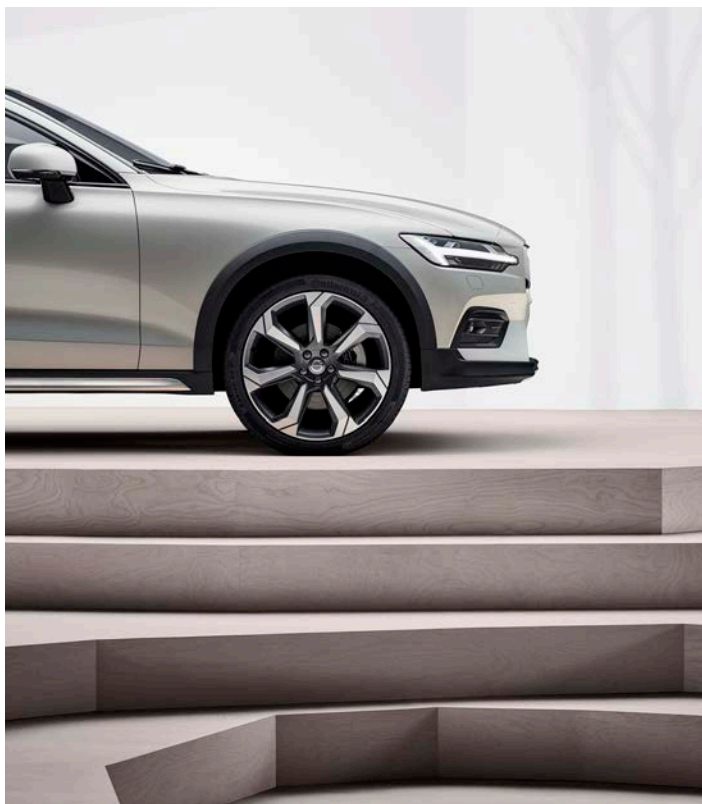
Vad du än behöver ha med dig på ditt äventyr – din V60 Cross Country gör det möjligt. Lastutrymmet ger dig en kapacitet som är ledande i klassen. Dessutom är det utformat för att du ska kunna utnyttja det fullt ut. Om du behöver öka lastutrymmet fäller du enkelt baksätetsryggstöden med en knapptryckning. Och de gånger äventyret även inkluderar utrustning som kajaker, cyklar eller skidor är det bara att montera någon av våra specialdesignade taklasthållare. Eller för de riktigt stora utmaningarna: bilens fyrhjulsdraft, kraftfulla turbodiesel och ett kapabelt chassi gör nya V60 Cross Country till en enastående dragbil, med kapacitet att dra släp som väger upp till 2000 kg.



Genom att komplettera med vårt fällbara drag förvandlar du enkelt din V60 Cross Country till en högst kapabel dragbil. En knapptryckning, och dragkulan faller ut. Och när den inte behövs är den diskret dold under bakre stötfångaren.







Volvo V60 Cross Country är en bil som är elegant, robust och funktionell. Stora hjul och hög markfrigång ger dig ökad kontroll på alla vägar, medan hjulhus och nedre karossdetaljer i kontrasterande Charcoal förstärker bilens kapabla karaktär. På insidan kan du koppla av på vägen till ditt äventyr i en välbyggd interiör med hög finish och elegant detaljarbete. Lädersäten med kontrasterande sömmar (tillval) och Iron Ore dekorinlägg i aluminium kompletterar bilens både eleganta och djärva karaktär.

Fönsterlisterna i högblankt svart (tillval) matchar övriga exteriöra designdetaljer perfekt, som den unika grillen, och adderar en touch av modern stil som är unik för V60 Cross Country.



De stora 20-tumshjulen i Graphite (tillval) kompletterar bilens robusta Cross Country-stil perfekt.

En unik grill, stora hjul, hög markfrigång, högblankt svarta fönsterlister samt nedre karossdetaljer och hjulhus i kontrasterande Charcoal framhäver den robusta karaktären hos V60 Cross Country. Här med 19-tumshjul i Graphite (tillval).



Våra unikt designade LED-strålkastare, en högblankt svart Cross Country-grill med lägre spoiler, breddad främre och bakre spårvidd samt 206 mm markfrigång – allt detta tillsammans ger bilen en kraftfull, självsäker närvaro på vägen.



De integrerade slutrören i rostfritt stål och den bakre stötfångaren i Charcoal medpräglad Cross Country-logotyp ger ett kraftfullt intryck bakifrån.

Cross Country-säten i Läder tillsammans med dekorinlägg i Driftwood (tillval) och den klädda instrumentpanelen (tillval) bidrar till upplevelsen av modern lyx.



Lädersätena med unika Cross Country-sömmar och justerbara lårstöd ger avspänd långfärdskomfort och förstärker den lyxiga atmosfären i V60 Cross Country.



Välj körlägesinställning och styrningskaraktäristik med scroll-hjulet i diamanträfflad metall-finish.



T6 AWD | Momentum

726 Birch Light metallic | 19" V-ekrad design
Tinted Silver Diamond Cut, 1040



VOLVO V60 MOMENTUM. EN ELEGANT TOUCH.

Volvo V60 Momentum är ett självsäkert uttryck för dynamisk stil och befriande mångsidighet, där progressiv design och intuitiv teknik samverkar för att skapa en elegant och harmonisk upplevelse. Den är byggd för att vara din dynamiska svenska herrgårdsvagn och möter dina krav på stil, komfort, säkerhet och distinkt design.

Exteriören till V60 Momentum ger en distinkt, modern look. Våra unikt designade LED-strålkastare och stilfulla hjul bidrar till bilens dynamiskt eleganta framtoning. Och på insidan, kan du och dina passagerare njuta av fina material, stilsäker design och en mängd komforthöjande bekvämligheter.

VOLVO V60

Volvo V60 Momentum förkroppsligar essensen av modern skandinavisk design. LED-strålkastare, svarta exteriördetaljer och dubbla slutrör i rostfritt stål förstärker den distinkta närvaron hos din Volvo herrgårdsvagn. Inuti V60 Momentum är du och dina passagerare omgivna av omtänksam komfort. Upplevelsen av elegans förstärks ytterligare av dekorinläggen i Iron Ore aluminium, stämningsbelysningen och instegslisterna i aluminium.

Bakre parkeringssensorer är till god hjälp när du ska backa och de kromade dubbla slutrören i rostfritt stål ger karossen en dynamisk avslutning.



Volvo V60 Momentum med unikt designade LED-strålkastare, svart grill och svarta integrerade takrails, 19-tums aluminiumhjul (tillval) och svarta fönsterlister.

Den svarta grillen med kromad ram och LED-strålkastare ger V60 Momentum en distinkt, dynamisk karaktär.





Inuti din V60 Momentum kan du njuta av den moderna känslan av City Weave Textil/ Vinyl-klädsel (tillval) och Iron Ore dekorinlägg i aluminium.

Komfortsätena ger kroppen skönt stöd och finns med City Weave Textil/ Vinyl-klädsel (tillval) för en modern look och känsla.



Dekorinläggen i Iron Ore aluminium kompletterar perfekt den dynamiska karaktären hos din V60 Momentum.



Den digitala 12-tums förardisplayen ger dig full kontroll och låter dig välja mellan olika visningsteman. Displayens ljusstyrka anpassas automatiskt efter rådande ljusförhållanden för att ge dig optimal läsbarhet.

EXTERIÖRA KULÖRER.

Vårt stora utbud av exteriöra kulörer gör att du kan skapa den Volvo V60 som bäst återspeglar din stil och dina preferenser. Du har flera olika kulörvarianter att välja mellan, där var och en ger din Volvo en distinkt prägel av dynamisk elegans.



614
Ice White



707
Crystal White pearl



711
Bright Silver metallic



723
Denim Blue metallic



720
Bursting Blue metallic
(Endast R-Design)



714
Osmium Grey metallic



492
Savile Grey metallic



726
Birch Light metallic



724
Pine Grey metallic



727
Pebble Grey metallic



717
Onyx Black metallic



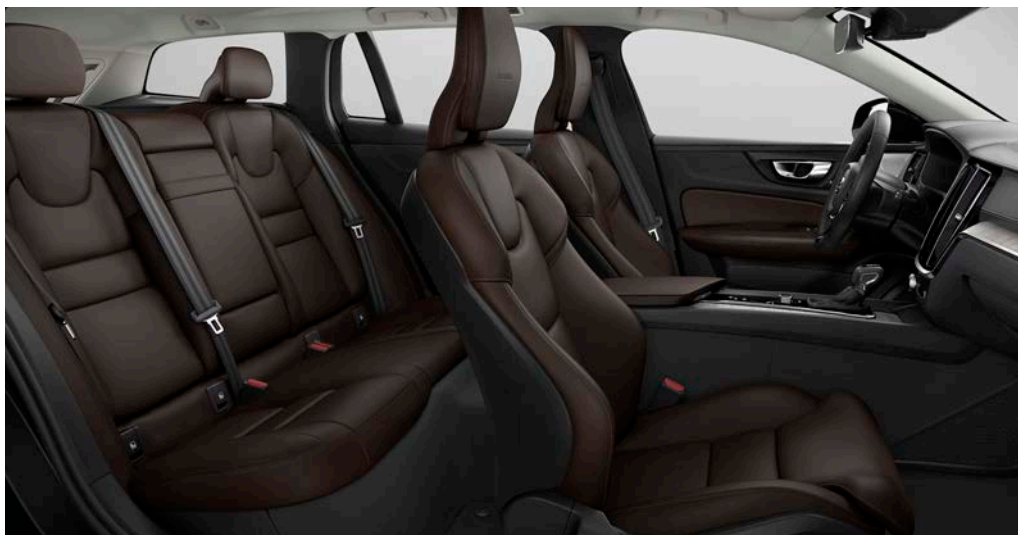
019
Black Stone



722
Maple Brown metallic



725
Fusion Red metallic

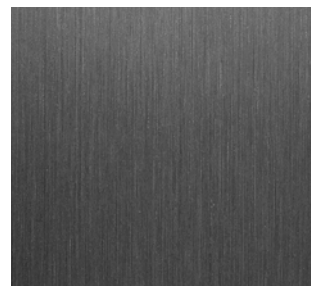


Läder, Komfortstol, Maroon Brown i Charcoal interiör, RA30

Nappaläder ventilerat, Komfortstol, Amber i Charcoal interiör, RC20

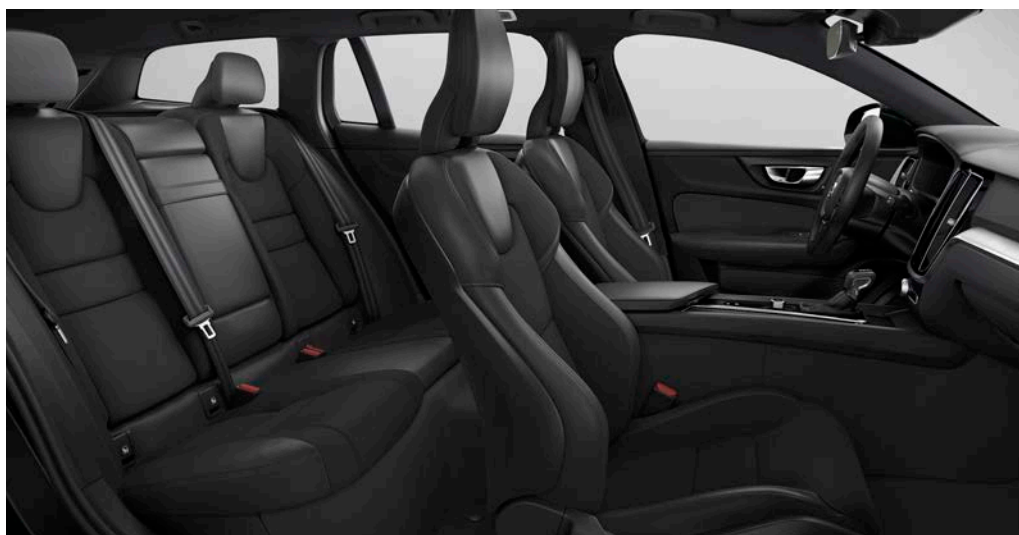
INTERIÖRER.

Interiören i din Volvo V60 är skapad med dig i centrum. Varje detalj, varje linje, varje form vittnar om våra designers strävan efter att skapa ett rum där du känner dig avspänd och har total kontroll. Välj mellan två olika varianter av säten: de generösa Komfortsätena eller de mer skulpterade Sport-sätena. Interiören finns i många olika kombinationer av interiörkulörer, klädselar och dekorinlägg – allt för att passa dina preferenser.



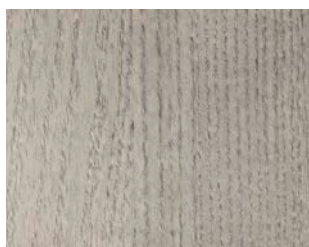
Iron Ore Aluminium

Läder, Sportstol, Blond i Blond/Charcoal interiör, UA01



City Weave Sports Uni/Textil/Vinyl, Komfortstol, Charcoal i Charcoal interiör, R300

Läder Blond i Charcoal interiör med Cross Country-sömmar, RA42 (Endast Cross Country)

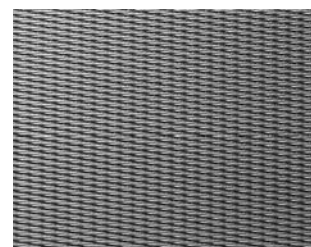


Driftwood



Nappaläder, Sportstol, Charcoal i Charcoal interiör, RC00 (Endast R-Design)

Metal Mesh Aluminium



HJUL.

Hjulen du väljer till din Volvo V60 kan ha stor betydelse för bilens look och karaktär. Du har ett stort urval av specialdesignade hjul att välja mellan, alla utvecklade och testade av Volvo Cars för att passa din V60 perfekt. Eleganta, robusta eller kompromisslöst sportiga, i stilfull silverfinish eller distinkt Diamond Cut-design, i dimensioner från 17 tum upp till 20 tum – valet är ditt.



20-tum, 10-ekrad turbinding
Svart Diamond Cut



20-tum, 5-trippelekrad design,
Mattsvart Diamond Cut, 1052



19-tum, 5-multi-ekrad design,
Svart Diamond Cut, 1041



19-tum, V-ekrad design,
Tinted Silver Diamond Cut, 1040



19-tum, 5-dubbelekrad design,
Svart Diamond Cut, 1068
(Endast Cross Country)



18-tum, 10-multiekrad design,
Svart Diamond Cut, 1038



18-tum, Y-ekrad design,
Svart Diamond Cut, 1037



18-tum, 5-dubbelekrad design,
Mattsvart Diamond Cut, 1039



18-tum, 5-ekrad design,
Silver, 1070
(Endast Cross Country)



17-tum, 5-dubbelekrad design,
Silver, 1035

GÖR DEN TILL DIN.

Volvo Cars stylingtillbehör är skapade av vårt eget designteam för att perfekt komplettera linjerna hos V60 och förstärka bilens dynamiska, moderna karaktär. Och för att ge din Volvo herrgårdsvagn ett ännu starkare och personligare uttryck, kan du komplettera med vårt exteriöra stylingpaket. Karossfärgade främre och bakre vindavvisare samt skulpterade tröskeldekorer accentuerar bilens låga hållning, medan

de integrerade dubbla slutrören skapar en ännu kraftfullare look. Och för Volvo V60 Momentum, ger en svart bakre diffusor en extra touch av dynamisk lyx.

Det här är din möjlighet att uttrycka dig själv och skapa en look som är helt din egen.





20-tums 10-ekrade Turbine Svart Diamond Cut aluminiumhjul (fordrar sportchassi som är tillval).



Integrerade dubbla slutrör i rostfritt stål.



Skulpterad tröskeldecor.



Bakre stötfångarskydd i borstat rostfritt stål.

MER CROSS COUNTRY, MER SOM DU.

Framhäv den äventyrliga själen hos din Volvo V60 Cross Country med vårt specialdesignade exteriöra stylingpaket. Framre och bakre skidplates tillsammans med tröskeldekor i borstat rostfritt stål och dubbla slutrör kompletterar bilens äventyrliga framtoning perfekt. Och för att addera en attityd utöver det vanliga, kan du komplettera

med de kraftfulla, stora 20-tumshjulen i Graphite i uttrycksfull 7-ekrad design som ytterligare förstärker den robusta Cross Country-looken. Det exteriöra stylingpaketet är tillgängligt våren/sommaren 2019.





Tröskeldekor med Cross Country-logotyp (ingår i det exteriöra stylingpaketet). Tillgänglig 2019.



Främre skidplate (ingår i det exteriöra stylingpaketet). Tillgänglig 2019.



20-tums 7-ekrad design Graphite aluminiumhjul.



Bakre skidplate och dubbla slutrör (ingår i det exteriöra stylingpaketet). Tillgänglig 2019.

GÖR DIG REDO.

Vi skapade nya Volvo V60 för att den ska vara din mångsidiga partner och göra det möjligt för dig att göra det du vill. För att se till att din Volvo herrgårdsvagn jobbar ännu bättre för dig är det bara att komplettera med våra lasttillbehör.

De är designade för att både se bra ut och fungera perfekt, och kommer att göra livet lite enklare och hjälpa dig att få med det du behöver för dina äventyr. Och med vår lättanvända och eleganta väggmonterade laddbox, kan du enkelt plugga in din Volvo V60 T8 Twin Engine när du är hemma.

Formgjuten lastrumsmatta i plast.



Vändbar/vikbar lastrumsmatta i textil
(med utfällbart stötfångarskydd).



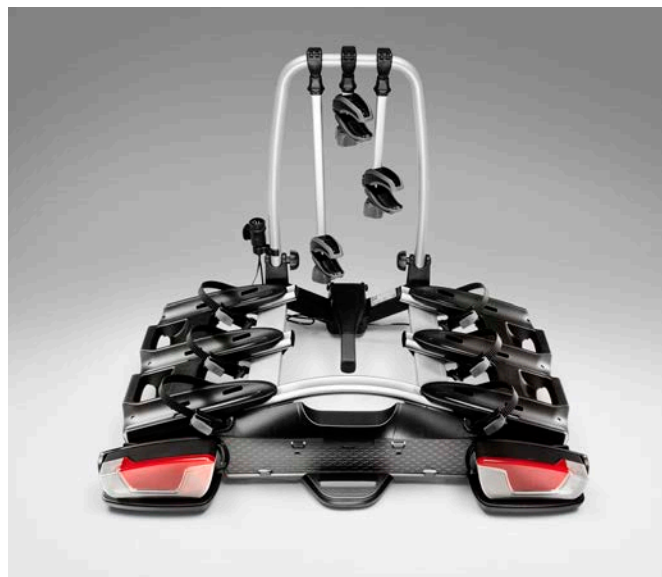
Skyddsgaller i stål.

Väggmonterad laddbox,
designad av Volvo Cars.

Takbox, designad av Volvo Cars.



Lastbågar.



Cykelhållare, dragmonterad.

Fällbart drag, semi-elektriskt.

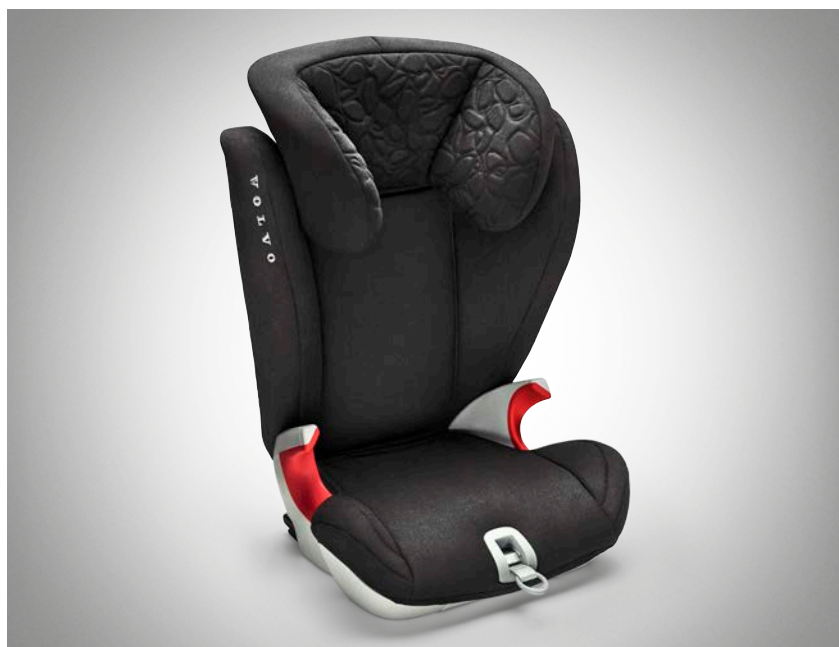
DESIGNAD FÖR LIVETS ALLA RESOR.

Volvo V60 handlar om att fånga varje ögonblick och att dela dem med familj och vänner. För att förhöja upplevelsen för alla som delar din resa har vi tagit fram ett urval specialdesignade tillbehör som hjälper till att öka dina passagerares komfort och säkerhet. Våra barnstolar för barn upp till 10 år kombinerar komfort med säkerhet i världsklass och är designade för att passa din Volvo perfekt. Och eftersom vi tillämpar samma höga säkerhetsstandarder för våra barnstolar som för våra bilar, kan du vara tryggt förvissad om att barnen är väl skyddade.

Barnstol, bälteskudde med ryggstöd,
läder/nubuck-textil (15–36 kg).



Barnstol, bakåtvänd
(9–25 kg).



Barnstol, babyskydd
(upp till 13 kg).

Barnstol, bältesstol (15–36 kg).

Nackkudde.



Färgkoordinerade formgjutna kupégolv mattor i plast.



Hundsele (finns i fyra storlekar).



GÖR DITT KRAFTFULLA VAL.

Vi skapade nya Volvo V60 med ett enda syfte: att förse dig med en bil som perfekt passar dig och din aktiva livsstil. Det är en sportig herrgårdsvagn som motsvarar dina förväntningar på en dynamisk körupplevelse med exceptionell komfort och distinkt skandinavisk design – byggd med omtanke om människor och världen vi delar. Och eftersom V60 är designad för att vara intuitiv att använda och göra livet lite enklare, är den en glädje att leva med varje dag.

En dynamisk, effektiv drivlina är hjärtat i din Volvo V60. Vilken du än väljer, kan du njuta av vår senaste Drive-E-teknik som ger dig omedelbar respons och en bekväm körupplevelse. Bränsleförbrukning och koldioxidutsläpp är låga, och våra drivlinor uppfyller stränga utsläppskrav.

Vårt utbud av Drive-E-drivlinor inkluderar avancerade diesel- och bensinmotorer kopplade till vår smidiga åttastegade Geartronic™ automatlåda eller en distinkt sexväxlad manuell växellåda, med möjligheten att välja vår responsiva fyrhjulsdraft AWD eller framhjulsdraft.

Och för den ultimata kombinationen av prestanda och effektivitet i din Volvo V60, kan du välja vår smidiga och kraftfulla T8 Twin Engine med laddhybridteknik.

Gör ditt val, och njut av resan vart den än tar dig.

T8 Twin Engine

Vår laddhybrid T8 Twin Engine levererar en hissnande körupplevelse med optimal effektivitet. Genom att kombinera en högpresterande bensinmotor och en elmotor, kan den här drivlinan ge både enastående motorvägsprestanda och noll utsläpp vid stadskörning – med fyrhjulsdraft när så behövs.

T6 AWD

Denna högpresterande bensinmotor på 310 hk/400 Nm ger förstklassig kördynamik utan att kompromissa med effektiviteten. Kombinerad kompressor-/turboteknik, dynamisk fyrhjulsdraft och vår responsiva 8-stegade Geartronic™ automatlåda ger dig kontroll över körningen.

T5

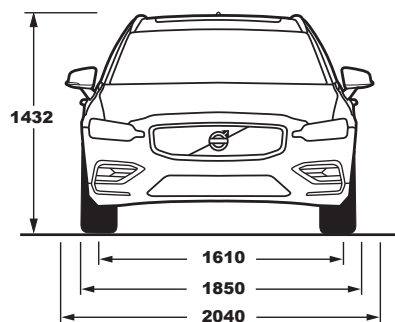
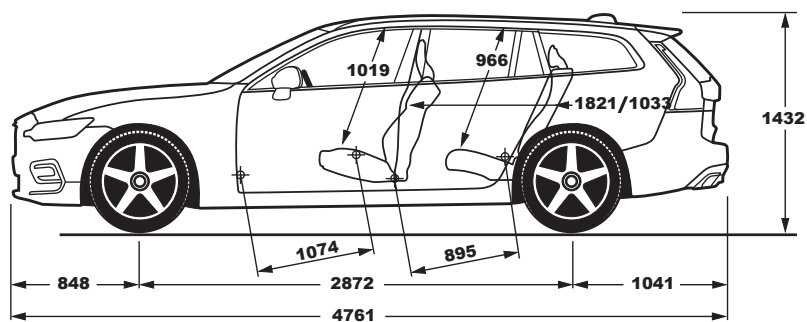
Bensinmotorn T5 på 250 hk/350 Nm är lika stark och responsiv på motorvägen som i stan. Denna enastående allround-motor levererar generöst med kraft precis där du behöver det. I kombination med vår 8-stegade Geartronic™ automatlåda ger detta en mycket smidig och förtroendeingivande körupplevelse.

D4 D4 AWD

Med vår sofistikerade dieselmotor D4 på 190 hk/400 Nm kan du njuta mer och förbruka mindre. D4-motorn med vår smidiga 8-stegade Geartronic™ automatlåda eller en 6-växlad manuell växellåda är konstruerad för att ge en optimalt effektiv och förtroendeingivande körupplevelse – särskilt i kombination med vår dynamiska fyrhjulsdraft AWD.

D3 D3 AWD

Vi konstruerade dieselmotorn D3 på 150 hk/320 Nm för att ge dig den ultimata kombinationen av bränsleekonomi, prestanda och förfining. D3 med vår responsiva 8-stegade Geartronic™ automatlåda eller en 6-växlad manuell växellåda är den perfekta partnern för alla dina resor och finns även med fyrhjulsdraft AWD för maximal körstabilitet.



VOLVO V60

T8 Twin Engine

T6 AWD

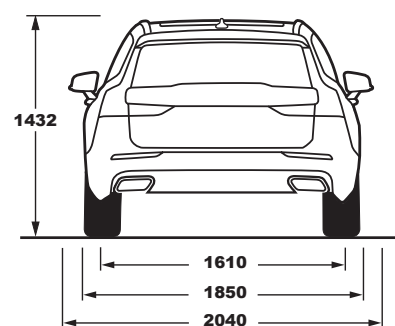
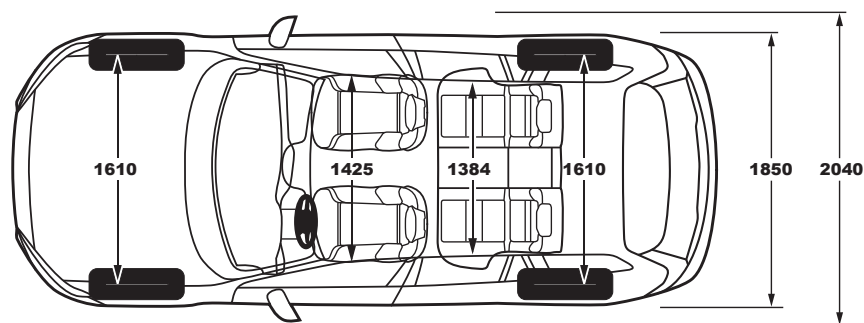
Motortyp:	Plug-In-hybrid med 2,0 liter 4-cyl bensenmotor med kompressor och turbo, samt elmotor		2,0 liter 4-cyl bensenmotor med kompressor och turbo		
Växellåda:	Åttastegad Geartronic™		Åttastegad Geartronic™		
Max. uteffekt, kW (hk) vid varv/min:	Bensin: 223 (303) 6000 El: 65 (87) 7000		228 (310) 5700		
Max. vridmoment, Nm vid varv/min:	Bensin: 400/2200-4800 El: 240/0-3000		400/2200-5100		
Acceleration, 0-100 km/h i sek, aut:	4,9		5,8		
Topp hastighet, km/h, aut:	250		250		
Bränsletank, liter:	60		60		
Lastvolym, liter (SAE V211-2):	529		529		
Miljöklassificering:	Euro 6d-TEMP		Euro 6d-TEMP		
Däckklass*:	B	C	A	B	C
NEDC korr, bränsleförbrukning, liter/100 km, blandad körning, aut:	1,9	2,1	7,2	7,4	7,6
NEDC korr, CO ₂ g/km, aut:	44	48	167	171	176
Räckvidd km, endast eldrift:	49	48	-	-	-
WLTP**, bränsleförbrukning, liter/100 km, blandad körning, aut:	2,1-2,5		8,1-9,1		
WLTP**, CO ₂ g/km, aut:	48-57		184-206		

T5

Motortyp:	2,0 liter 4-cyl turboladdad bensenmotor		
Växellåda:	Åttastegad Geartronic™		
Max. uteffekt, kW (hk) vid varv/min:	184 (250) 5500		
Max. vridmoment, Nm vid varv/min:	350/1800-4800		
Acceleration, 0-100 km/h i sek, aut:	6,7		
Topp hastighet, km/h, aut:	235		
Bränsletank, liter:	55		
Lastvolym, liter (SAE V211-2):	529		
Miljöklassificering:	Euro 6d-TEMP		
Däckklass*:	A	B	C
NEDC korr, bränsleförbrukning, liter/100 km, blandad körning, aut:	6,6	6,8	6,9
NEDC korr, CO ₂ g/km, aut:	154	157	160
WLTP**, bränsleförbrukning, liter/100 km, blandad körning, aut:	7,3-8,3		
WLTP**, CO ₂ g/km, aut:	166-187		

Polestar Engineered Optimisation. Polestar Engineered Optimisation är ett optimeringsprogram för drivlinan i din Volvo som ger dig en mer exakt och balanserad körupplevelse. Tillsammans med Polestars ingenjörer har vi optimerat viktiga prestandaområden som till exempel prestandan i motorns mellanregister, växlingshastigheten och gasresponsen. För att du ska få maximal nytta av optimeringen, rekommenderar vi starkt att du kompletterar med vår körlägesväljare Drive Mode Selector.

OB! De bilar som visas i denna broschyr är i vissa fall extrautrustade. En del av den utrustning som anges i text är standard på vissa modeller och tillval för andra. Volvo förbehåller sig rätten att när som helst ändra priser, färger, material, specifikationer och modeller utan föregående meddelande. Bilen kan därför ha ändrats på vissa punkter sedan denna broschyr gick i tryck.

**VOLVO V60**

D4 AWD

D4

Motortyp:	2,0 liter 4-cyl direktinsprutad turbodiesel			2,0 liter 4-cyl direktinsprutad turbodiesel		
Växellåda:	Åttastegad Geartronic™			Sexväxlad manuell växellåda eller åttastegad Geartronic™ automatlåda		
Max. uteffekt, kW (hk) vid varv/min:	140 (190) 4250			140 (190) 4250		
Max. vridmoment, Nm vid varv/min:	400/1750-2500			400/1750-2500		
Acceleration, 0-100 km/h i sek, man/aut:	-/7,6			7,9/7,9		
Topp hastighet, km/h, man/aut:	-/220			220/220		
Bränsletank, liter:	60			55		
Lastvolym, liter (SAE V211-2):	529			529		
Miljöklassificering:	Euro 6d-TEMP			Euro 6d-TEMP		
Däckklass*:	A	B	C	A	B	C
NEDC korr, bränsleförbrukning, liter / 100 km, blandad körning, aut:	-/4,9	-/5,0	-/5,1	4,4/4,5	4,5/4,6	4,6/4,7
NEDC korr, CO ₂ g/km, aut:	-/128	-/131	-/135	117/119	119/122	122/125
WLTP**, bränsleförbrukning, liter / 100 km, blandad körning, aut:	-/5,5-6,4			5,1-5,9/5,4-6,1		
WLTP**, CO ₂ g/km, aut:	-/145-169			134-154/141-160		

D3 AWD

D3

Motortyp:	2,0 liter 4-cyl direktinsprutad turbodiesel			2,0 liter 4-cyl direktinsprutad turbodiesel		
Växellåda:	Åttastegad Geartronic™			Sexväxlad manuell växellåda eller åttastegad Geartronic™ automatlåda		
Max. uteffekt, kW (hk) vid varv/min:	110 (150) 4250			110 (150) 3750		
Max. vridmoment, Nm vid varv/min:	350/1500-2500			320/1750-3000		
Acceleration, 0-100 km/h i sek, man/aut:	-/9,6			9,9/9,9		
Topp hastighet, km/h, man/aut:	-/205			205/205		
Bränsletank, liter:	60			55		
Lastvolym, liter (SAE V211-2):	529			529		
Miljöklassificering:	Euro 6d-TEMP			Euro 6d-TEMP		
Däckklass*:	A	B	C	A	B	C
NEDC korr, bränsleförbrukning, liter / 100 km, blandad körning, aut:	-/4,9	-/5,0	-/5,1	4,4/4,5	4,5/4,7	4,6/4,8
NEDC korr, CO ₂ g/km, aut:	-/128	-/132	-/135	117/120	119/123	122/126
WLTP**, bränsleförbrukning, liter / 100 km, blandad körning, aut:	-/5,5-6,4			5,1-5,8/5,5-6,2		
WLTP**, CO ₂ g/km, aut:	-/145-169			133-153/143-162		

*Däckklassen är baserad på EU:s däckmärkningsdirektiv för energieffektivitetsgradering baserad på däckets rollmotstånd. Korrigerade NEDC-värden baserade på WLTP-testcykeln.

**WLTP värden avser EU marknader. Marknadsspecifika avvikelser kan förekomma beroende på bilens specifikation.

Selective Catalytic Reduction (SCR) för minskade utsläpp av kväveoxider (NO_x).

Dieselmotorn har ett system – Selective Catalytic Reduction (SCR) – som ytterligare minskar kväveoxidutsläppen med upp till 90 % genom att använda en tillsats kallad DEF (Diesel Exhaust Fluid), som till exempel AdBlue®. Tanken som innehåller denna vätska fylls upp vid varje service, men kan även behöva fyllas på mellan servicetillfällena. Detta gör du enkelt själv, till exempel i samband med att du tankar bilen. Påfyllningsröret för tillsatsen är placerad precis jämte dieselpåfyllningsröret.

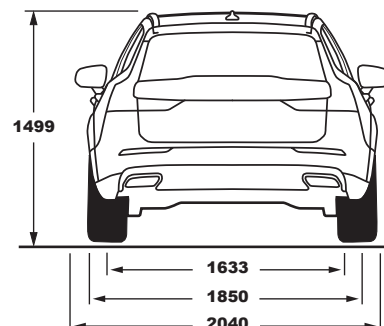
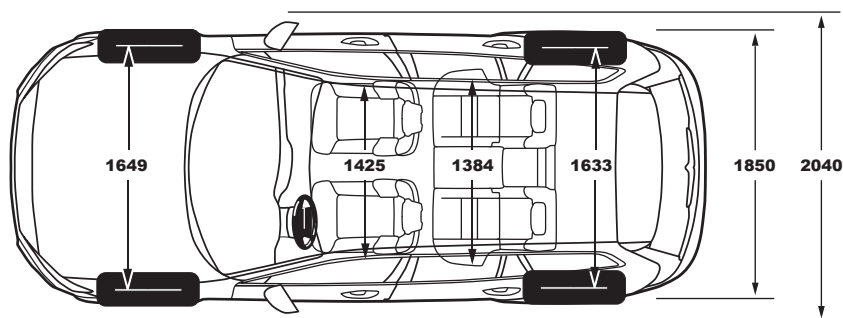
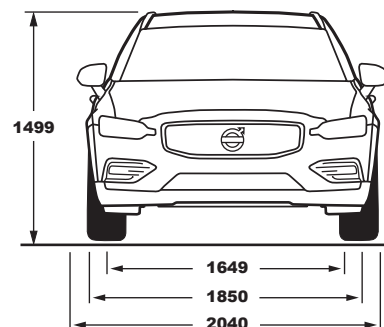
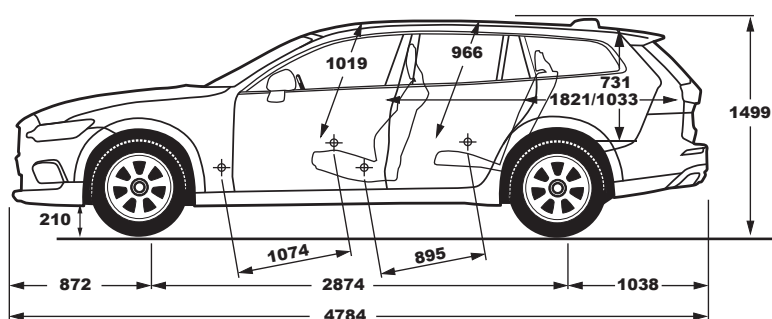
AdBlue® är ett registrerat varumärke som tillhör Verband der Automobilindustrie e.V. (VDA).

All tekniska data kan ändras. Prata med din Volvo-återförsäljare för att få den senaste informationen.

VOLVO V60

D4 AWD | V60 Cross Country
726 Birch Light metallic



**VOLVO V60 CROSS COUNTRY**

D4 AWD

Motortyp:	2,0 liter 4-cyl direktinsprutad turbodiesel	
Växellåda:	Åttastegad Geartronic™	
Max. uteffekt, kW (hk) vid varv/min:	140 (190) 4250	
Max. vridmoment, Nm vid varv/min:	400/1750-2500	
Acceleration, 0-100 km/h i sek, aut:	8,2	
Topphastighet, km/h, aut:	210	
Bränsletank, liter:	60	
Lastvolym, liter (SAE V211-2):	529	
Miljöklassificering:	Euro 6d-TEMP	
Däckklass*:	A	C
NEDC korr, bränsleförbrukning, liter/100 km, blandad körning, aut:	5,1	5,4
NEDC korr, CO ₂ g/km, aut:	135	143
WLTP**, bränsleförbrukning, liter/100 km, blandad körning, aut:	5,9-6,6	
WLTP**, CO ₂ g/km, aut:	155-173	

*Däckklassen är baserad på EU:s däckmärkningsdirektiv för energieffektivitetsgradering baserad på däckets rullmotstånd. Korrigerade NEDC-värden baserade på WLTP-testcykeln.

**WLTP värden avser EU marknader. Marknadsspecifika avvikelser kan förekomma beroende på bilens specifikation.

Selective Catalytic Reduction (SCR) för minskade utsläpp av kväveoxider (NO_x).

Dieselmotorn har ett system – Selective Catalytic Reduction (SCR) – som ytterligare minskar kväveoxidutsläppen med upp till 90 % genom att använda en tillsats kallad DEF (Diesel Exhaust Fluid), som till exempel AdBlue®. Tanken som innehåller denna vätska fylls upp vid varje service, men kan även behöva fyllas på mellan servicetillfällena. Detta gör du enkelt själv, till exempel i samband med att du tankar bilen. Påfyllningsröret för tillsatsen är placerad precis jämte dieselpåfyllningsröret.

AdBlue® är ett registrerat varumärke som tillhör Verband der Automobilindustrie e.V. (VDA).

All tekniska data kan ändras. Prata med din Volvo-återförsäljare för att få den senaste informationen.

Polestar Engineered Optimisation. Polestar Engineered Optimisation är ett optimeringsprogram för drivlinan i din Volvo som ger dig en mer exakt och balanserad körupplevelse. Tillsammans med Polestars ingenjörer har vi optimerat viktiga prestandaområden som till exempel prestandan i motorns mellanregister, växlingshastigheten och gasresponsten. För att du ska få maximal nytta av optimeringen, rekommenderar vi starkt att du kompletterar med vår körlägesväljare Drive Mode Selector.

OBS! De bilar som visas i denna broschyr är i vissa fall extrautrustade. En del av den utrustning som anges i text är standard på vissa modeller och tillval för andra. Volvo förbehåller sig rätten att när som helst ändra priser, färger, material, specifikationer och modeller utan föregående meddelande. Bilen kan därför ha ändrats på vissa punkter sedan denna broschyr gick i tryck.

VOLVO V60

VÄLKOMMEN TILL VOLVO CAR LIFESTYLE COLLECTION

I vår Lifestyle Collection finner du ett brett utbud av olika livsstils-
tillbehör och accessoarer – allt från exklusiva läderväskor och
kläder, till armbandsur, hörlurar och solglasögon. För att se hela
kollektionen, besök collection.volvocars.com/se



ETT ENKLARE SÄTT ATT ÄGA BIL.

I allt vi gör, strävar vi på Volvo Cars att göra ditt liv lite enklare och lite bättre. Hela vägen – från finansiering och försäkring av din Volvo, till service och underhåll – ser vi till att göra ditt biläggande så tryggt och bekvämt som möjligt. Välkommen att upptäcka hur bra du kan ha det som Volvoägare.

ATT FINANSIERA DIN NYA VOLVO

Volvo Inclusive Privatleasing

Volvo Inclusive Privatleasing ger dig tre års bekymmersfritt bilnehav av en ny Volvo. Du betalar ingen kontantinsats och i månadskostnaden ingår finansiering, serviceavtal och försäkring.

Volvo Inclusive Billån

Med Volvo Inclusive Billån blir ditt bilnehav lite enklare, tryggare och mer ekonomiskt. Allt ingår i månadskostnaden – finansiering, serviceavtal, försäkring och Volvokort med extra drivmedelsrabatt.

Volvo Billån

Med Volvo Billån betalar du bara ränta och amortering, inget annat. Du väljer själv om du vill ha rörlig eller fast ränta och kan även välja rörligt med räntetak för extra trygghet.

DINA FÖRMÅNER SOM VOLVOÄGARE

Volvo Assistans

Ett års fri Volvo Assistans ingår när du köper en ny Volvo. Skulle du bli stående längs vägen ordnar vi med allt från däckbyte till bärgning och boende. Volvo Assistans gäller dygnet runt i alla västeuropeiska länder.

Volvokort

Volvokort är Sverige största bilägarkort och helt kostnadsfritt. Du får bland annat rabatt på drivmedel, räntefri delbetalning och bonus på alla köp. Appen Car Pay ger dig en smart översikt över ditt Volvokort och en rad förmåner samlade direkt i mobilen.

Volvo On Call

Vår app Volvo On Call är ett smart tillval som kopplar upp din Volvo med din smartphone. Du kan fjärrstyra flera funktioner som till exempel den bränsledrivna värmaren, får tillgång till olika tjänster som underlättar livet och når Volvo Assistans med en knapptryckning.

Volvo In-car Delivery

Vi på Volvo utvecklar hela tiden nya smarta tjänster för att underlätta för dig som Volvoägare. Med Volvo On Call-appen kan du till exempel beställa varor på nätet från vissa leverantörer och få dem levererade direkt i din Volvo. Med en digital engångsnyckel öppnas bilen vid leverans och låses därefter igen. I dagsläget är tjänsten begränsad främst till Stockholm, Göteborg, västra Skåne och Sälen, men tjänsten byggs ut till fler orter efter hand.

TRYGGT BILÄGGANDE

Care by Volvo

Med Care by Volvo blir det både enklare och mer flexibelt att ha bil. Du bygger ihop din bil precis som du vill ha den på volvocars.se och beställer online. Försäkring, service och en rad kringtjänster ingår i abonnemanget. Självklart ingår också Volvo On Call som gör att du kan nyttja hela vårt växande utbud av uppkopplade tjänster. Och om du någon gång skulle behöva tillgång till en extrabil, så ingår även det.

Två års nybilsgaranti

Nybilsgaranti gäller för bil och utrustning som omfattas av ditt köpeavtal, säljaren svarar för eventuella fel som uppkommer inom två år efter leveransdagen.

Tre års vagnskadegaranti

Om bilen blir skadad genom en yttre olyckshändelse, trafikolycka eller skadegörelse av tredje part inom tre år (från första registreringsdagen) tar garantin hand om reparationskostnaderna med avdrag för självrisk (gäller enbart svensksålda bilar).

Tolv års garanti vid genomrostning

Garantin omfattar delar av kaross och bärande chassikomponenter som utsatts för genomrostning inom tolv år från leveransdagen.

Volvia Försäkring

Skräddarsydda försäkringsprodukter, konkurrenskraftiga försäkringspremier och snabb och enkel skadeservice direkt hos din auktoriserade Volvoverkstad är bara några av fördelarna med att välja Volvia.

ENKEL OCH BEKVÄM SERVICE

Connected Service Booking

Med Volvo On Call-appen talar din Volvo om för dig att det är dags för service, kontaktar din Volvoverkstad och ger dig ett bokningsförslag.

Serviceavtal med ett års servicegaranti

Volvo Serviceavtal ger dig full kontroll över dina servicekostnader. Du betalar bara en fast månadskostnad och kan vara säker på att din Volvo servas på bästa sätt de närmaste 3 eller 5 åren. Vi garanterar alltid att din service utförs fackmässigt. Om något fel skulle uppstå på det som åtgärdats enligt serviceprotokollet inom tolv månader eller till nästa rekommenderade servicetillfälle så tar vi hand om det helt kostnadsfritt, med fri lånebil under tiden. (Max 5 mils körning.)

Personlig Servicetekniker

Din Personliga Servicetekniker tar hand om din Volvo på bästa sätt. Och det är samma person som tar emot dig när du kommer, arbetar med din bil och lämnar ut den när bilen är klar.

Volvo Originalservice

Din Personliga Servicetekniker är kärnan i Volvo Originalservice. Dessutom ingår fri uppdatering av bilens mjukvara och Volvo Assistans i ett år – helt utan extra kostnad.

V O L V O