



NYA
VOLVO XC40







INNOVATIV DESIGN

Vi introducerar nya Volvo XC40, den kompakta SUV:n med rötter i svensk innovation. Byggt för livet i staden och designad utifrån dig.





R DESIGN





DU HAR KONTROLL

Upplev känslan av tillit och kontroll på varje resa i XC40. Hög sittposition och agila vägegenskaper ser till att du har kommandot.

EN SUV. MED EN TWIST

XC40 är den autentiska city-suven. Rejäl markfrigång, stora hjul och klassiska suv-proportioner ger den en kraftfull närvaro. Och den är en Volvo uti fingerspetsarna, hela vägen från den djärva grillen till de vackert detaljerade bakljusen. Unikt skandinavisk och utpräglat urban – den här bilen är byggd för livet i staden.







STÅ STOLT

Hög markfrigång ger XC40 en kraftfull resning och utmärkt sikt. De stora hjulen hanterar alla vägar med lätthet. Det här är en SUV som höjer dig över mängden.

ALLTID REDO

Stora aluminiumhjul och bred kaross ger XC40 en stark närvaro. Det här är en SUV som är redo för allt.



GÖR ETT STARKT INTRYCK

En palett med moderna färgställningar gör att du kan sätta din högst personliga prägel på din XC40. Och beroende på ditt val av designuttryck, kan du specificera bilens tak och ytterbackspegelkåpor i kontrasterande kulör för att skapa ett ännu starkare uttryck.



KARAKTÄRSSTYRKA

XC40 har ett robust uttryck. Samtidigt är den en utpräglad Volvo, med detaljer som den stolta grillen, de T-formade strålkastarna och den skulpterade främre stötfångaren med skidplate.

LJUS MED DISTINKTION

Se och bli sedd, på dagen såväl som på natten, med Volvos unika T-formade LED-strålkastare. De reglerar ljushöjden automatiskt och skiftar mellan halv- och helljus för att ge dig bästa möjliga sikt utan att blända andra trafikanter. Dessa LED-strålkastare finns även i ett utförande med aktivt kurvljus som vrider ljuskägglan ihop med bilens styrning (upp till 30 grader) för att ge bättre sikt genom kurvan.



SPECIALDESIGNADE ALUMINIUMHJUL

Ett urval specialdesignade aluminiumhjul hjälper dig att skapa din perfekta XC40. De har en kraftfull, dynamisk design och ett utsökt detaljarbete med den finish du förväntar dig av en Volvo.





EN INTERIÖR SOM INSPIRERAR

Djärv, progressiv design är utmärkande för Volvo XC40, och hela kupén utstrålar en innovativ skandinavisk känsla för stil. En avskalad utformning låter dig fokusera på de vackra detaljerna, medan den höga sittpositionen innebär att du alltid har känslan av kontroll. Interiören bygger på noggrant bearbetade material som tilltalar alla sinnen i samspel med intuitiv teknik som ser till att du har kommandot. XC40 är en plats som inspirerar på varje resa.

SKÖNHET PÅ DETALJNIVÅ

Det är detaljerna som gör interiören i XC40 så speciell. Tankearbetet, ansträngningen och hantverksskickligheten som genomsyrar kupén hjälper till att skapa en speciell känsla varje gång du kliver in i bilen.

Panoramatakets naturliga ljusinsläpp, vår karaktäristiska ramlösa innerbackspegel och de LED-belysta konkava dekorpanelerna är några exempel på visuella höjdpunkter som designats för att se bra ut – och få dig att må bra.



LAVA INTERIÖRMATTA

En av höjdpunkterna i R-Design-varianten är möjligheten att välja interiörmatta och dörrfacksinlägg i Lava. Det är en rik, mustig kulör som perfekt uttrycker den unga karaktären hos XC40.

LED-BELYSNING

Du kan få din XC40 med en speciell LED interiörbelysning som effektivt lyfter fram den vackert skulpterade instrumentpanelen och de konkava dekorpanelerna när det är mörkt.

HÅLLBAR SKÖNHET

Den heltäckande interiörmattan i XC40 är gjord i 100% återvunnet material – en smart kombination av modern stil och en hållbar, miljömässigt ansvarsfull hållning.

DÖRRHANDTAG

De kraftfulla, väl bearbetade dörrhandtagen i XC40 har en metallfinish som är skön att ta på. XC40 är en bil som belönar alla dina sinnen.



FRISKLUFTVENTILER

Luftinsläppen i XC40 är ett exempel på våra designers nytänkande, med en innovativ utformning som kombinerar vacker minimalism med avspänd funktion.



PANORAMATAK

Interiören i XC40 är en hyllning till det nordiska ljuset. Ett panoramatak ser till att interiören flödar av naturligt ljus på dagen eller släpper in månljuset när det är natt.

VERKLIGT SMART FÖRVARING

De innovativa förvaringslösningarna i XC40 är resultatet av att vi lyssnat på våra kunder och att vi förstår vad de vill ha ut av sina bilar. De främre dörrfacken är tillräckligt stora för att rymma en laptop, en handväska eller tre stora vattenflaskor. Detta är möjligt tack vare vår

Air Woofer Technology™, en Volvo Cars-innovation där bashögtalaren är monterad dold bakom instrumentpanelen istället för i dörrarna, vilket frigör utrymme där du som bäst behöver det. Det är bara ett av många sätt som XC40 gör varje dag lite enklare.



TRÅDLÖS MOBILLADDNING

Strax under pekskärmen finns en avlastningsyta där du kan förvara mobiltelefonen och ladda den trådlöst på samma gång. Du slipper krångla med sladdar och har mobilen inom bekvämt räckhåll.

GENOMTÄNKT FÖRVARING

Förvaringsutrymmet under främre mittarmstödet är tillräckligt rymligt för att ha plats för en liten handväska eller en box pappersservetter. Där finns även en praktisk, löstagbar papperskorg med lock.



RYMLIGA DÖRRFACK

Genom att vi flyttat bashögtalarna från dörrarna till ett utrymme bakom instrumentpanelen har vi kunnat skapa rejält rymliga dörrfack med plats en laptop eller tre 1-liters vattenflaskor.



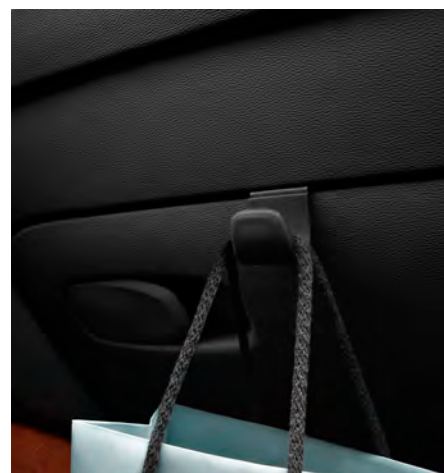
KORTHÅLLARE

I instrumentpanelen finns en integrerad hållare där du kan ha kreditkort, passerkort och liknande lätt tillgängligt när det behövs.



UTFÄLLBAR KROK

Med kroken som bekvämt fälls ut ur handskfacklocket håller du ordning på väskan eller take-away-påsen samtidigt som du kör.





ETT MÅNGSIDIGT UTRYMME

För oss på Volvo Cars utgår allt från människor – det är därför vi studerar, lyssnar och designar våra bilar utifrån våra kunders behov. Och det är därför XC40 är full av praktiska, mångsidiga lösningar som gör att du enkelt får med dig det du behöver. Det stora lastutrymmet når du enkelt via en elmanövrerad baklucka med handsfree-funktion, vilket gör det lätt att lasta bilen. Behöver du få med dig skrymmande föremål har du nytta av det vikbara lastrumsgolvet som enkelt kan stuvras om och anpassas efter dina behov. Och behöver du ännu mer lastutrymme, är det bara att fälla det ena eller bägge baksätetryggstöden med en knapptryckning.



Kör handsfree

Den elmanövrerade bakluckan gör livet lite enklare när du har bägge händerna fulla. Och lägger du till ett nyckelfritt låssystem ingår en handsfreefunktion vilket gör att du bara behöver röra foten under bakre stötfångaren för att bakluckan ska öppnas eller stängas.



Den rätta formen

XC40 hjälper dig få plats med ditt liv i bilen. Lastutrymmet är bland de största i sin klass och är utformat för att du ska kunna utnyttja lastytan maximalt. Det vikbara lastrumsgolvet gör att du kan anpassa det efter vad du än behöver få med dig.

Värdeföremålen har du väl dolda i tryggt förvar under det låsta lastrumsgolvet. Och för att göra lastutrymmet så flexibelt som möjligt kan det vikbara golvet anta flera olika positioner. För att lastsäkra ömtåliga föremål och skydda de åkande i kupén från lös last, sitter det fyra lastsäkringsöglor i golvet samt två sidomonterade bärcrokar som håller shoppingkassarna på plats. Oavsett vilka laster du än behöver få med dig – stora såväl som små – hjälper din XC40 dig att göra det utan ansträngning.

SYNKAD MED DIG



Din guide

Sensus Navigation hjälper dig att hitta ditt resmål och håller dig informerad på vägen dit. Den guidar dig hela vägen, och du har tillgång till olika appar som bland annat hjälper dig hitta det du söker och dela med dig av din position. Detta i kombination med tydliga kartor och gratis kartuppdateringar gör att du kan njuta av resan framför.

Att samspela med XC40 känns naturligt och intuitivt. Tekniken finns där för att göra det enklare för dig – allt från den lättanvända mittdisplayen med pekskärm, till den högupplösta förardisplayen och röststyrningen som förstår normal samtalston.

Bilen känns lika familjär och intuitiv att använda som din smart-phone. Du kontrollerar de flesta funktionerna via mittdisplayen med pekskärm – det stående formatet och den tydliga grafiken gör informationen lätt att ta till sig. Skärmen är dessutom så responsiv att du kan använda den med handskarna på.

Förardisplayen på 12 tum hjälper dig fokusera på vägen och trafiken genom att visa så mycket information som möjligt omedelbart framför dig. Den anpassar sig automatiskt efter rådande ljusförhållanden för att du alltid snabbt ska kunna ta in informationen – instrumentbelysningen blir starkare eller svagare beroende på ljuset som kommer in utifrån.





DESIGNAD FÖR LJUD

Vi förstår att musik gör stor skillnad, och när vi designade XC40 gjorde vi det med tanke på att du ska kunna njuta av din favoritmusik fullt ut. Varje XC40 har vår innovativa Air Woofer Technology™ som ger en exakt och kraftfull basåtergivning.

För en ännu mer omslutande ljudupplevelse kan du välja vårt Harman Kardon® Premium Sound audiosystem. Detta top-of-the-line-system är resultatet av vårt samarbete med ett världens ledande varumärken inom audio och har 13 hifi-högtalare som ger ett underbart balanserat och kraftfullt ljud.



Allt handlar om basen

XC40 har vår Air Woofer Technology™ – en ny typ av bashögtalare som ger dig ett exakt ljud och en enastående basåtergivning. Och eftersom högtalaren är monterad dold bakom instrumentpanelen och inte i dörrarna så frigörs kupétrymmet till förmån för extra värdefulla förvaringsutrymmen.



En ström av musik

En knapptryckning eller ett röstkommando är allt som behövs för att du ska få tillgång till olika strömningstjänster i XC40. Stöd för Apple CarPlay™ och Android Auto™ betyder att du enkelt kan lyssna till musik, nyheter och ljudböcker via dina favoritappar.



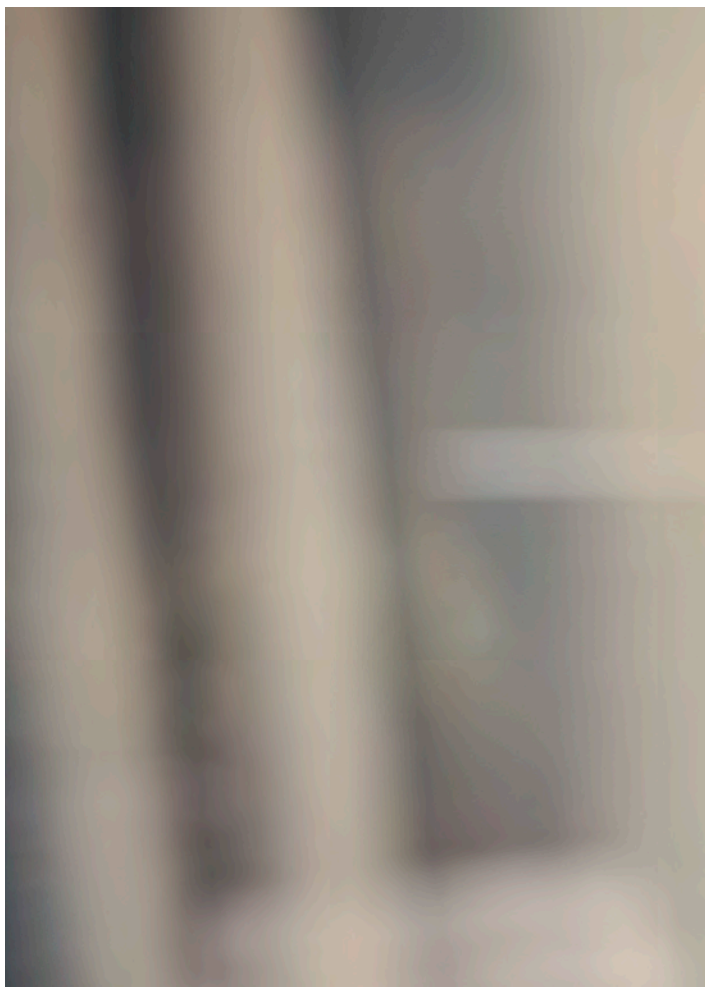
Harman Kardon® Premium Sound

Njut av din favoritmusik fullt ut med Harman Kardon® Premium Sound i din XC40. Detta top-of-the-line-system drar nytta av expertisen hos ett av världens ledande audio-varumärken för att leverera ett kraftfullt, detaljerat ljud.

ALLTID UPPKOPPLAD

Volvo On Call-appen kopplar upp din bil med resten av världen för att göra livet lite mindre komplicerat. Den finns alltid där när du behöver den och gör din bil till mer än ett transportmedel – din bil blir din personliga assistent.

Du kan använda appen för att via fjärrstyrning kyla ned eller värma upp kupéutrymmet innan du kör iväg. Den kan hjälpa dig hitta en ledig parkering och vägleda dig dit. Du kan synka din Volvo On Call-app med din kalender. Har du bokat ett möte kan appen tala om för din bil var det ska äga rum och hur du kommer dit. Och den bidrar till din säkerhet genom att automatiskt kontakta räddningstjänsten och ange din position om du är inblandad i en olycka.



DIN DAG BLIR ENKLARE MED VOLVO ON CALL

Genom att spara tid för dig på morgonen och hjälpa dig koppla av på hemvägen kan Volvo On Call bli en oundgänglig del av dina dagliga rutiner.



DEN PERFEKTA STARTEN

När du tar plats i bilen på morgonen är den redan uppvärmd, rutorna är isfria och navigationssystemet vet vart du ska tack vare Volvo On Call.



07.30



11.00

VART HÄRNÄST?

Ett kalenderkort visar ditt nästa möte. Tryck på en knapp i appen och adressen skickas till bilens navigationssystem.

HITTA DIN BIL

Om du glömt var du parkerade bilen är det bara att använda en karta i appen som visar var bilen står och aktivera bilens signalhorn eller ljusstuta för att hitta bilen.



12.00



13.00

LEVERANS INOM TVÅ TIMMAR

Du beställer ett par skor från en butik som erbjuder tvåtimmars In-car Delivery.

14.45

Du får ett meddelande om att din beställning levererats till din bils bagageutrymme.

FJÄRRSTYRD KOMFORT

Du ställer in parkeringsvärmaren till att värma upp kupén så bilen är redo när du ska åka från jobbet.

17.15



17.45

WIFI PÅ SPRÅNG

Du är på väg hem. Volvo On Call ger dig wifi i bilen och du kan strömma musik via din smartphone till bilens audiosystem.

REDO FÖR EN NY DAG

En notis påminner dig om att du har ett möte på morgonen. Du sänder adressen till bilens navigationssystem och ställer in parkeringsvärmaren så att den sätts på en stund innan du ska iväg.

22.20





UPPKOPPLAD. FÖR DIG



Möjligheten att koppla upp din XC40 med din mobil och världen omkring dig gör XC40 till mer än ett transportmedel. Och med Volvo On Call-appen – din nyckel till en mängd uppkopplade tjänster – blir din bil en sambandscentral för dig, din familj och dina vänner.

In-car Delivery sparar tid och bidrar till minskad miljöpåverkan. Det är en tjänst som utnyttjar uppkopplingen i XC40 för att göra det möjligt för dig att handla varor på nätet och få dem levererade i bilens bagageutrymme. Så du behöver inte vänta hemma på en leverans eller åka iväg för att hämta den på ett utlämningsställe.

Inget kan vara enklare. Har du en gång anmält dig för att få tillgång till tjänsten, handlar du på nätet precis som vanligt och väljer In-car Delivery som leveransform. Distributören får sedan en digital engångsnyckel som gör det möjligt att låsa upp bilens bagageutrymme via en mobil. Den digitala nyckeln kan bara användas en

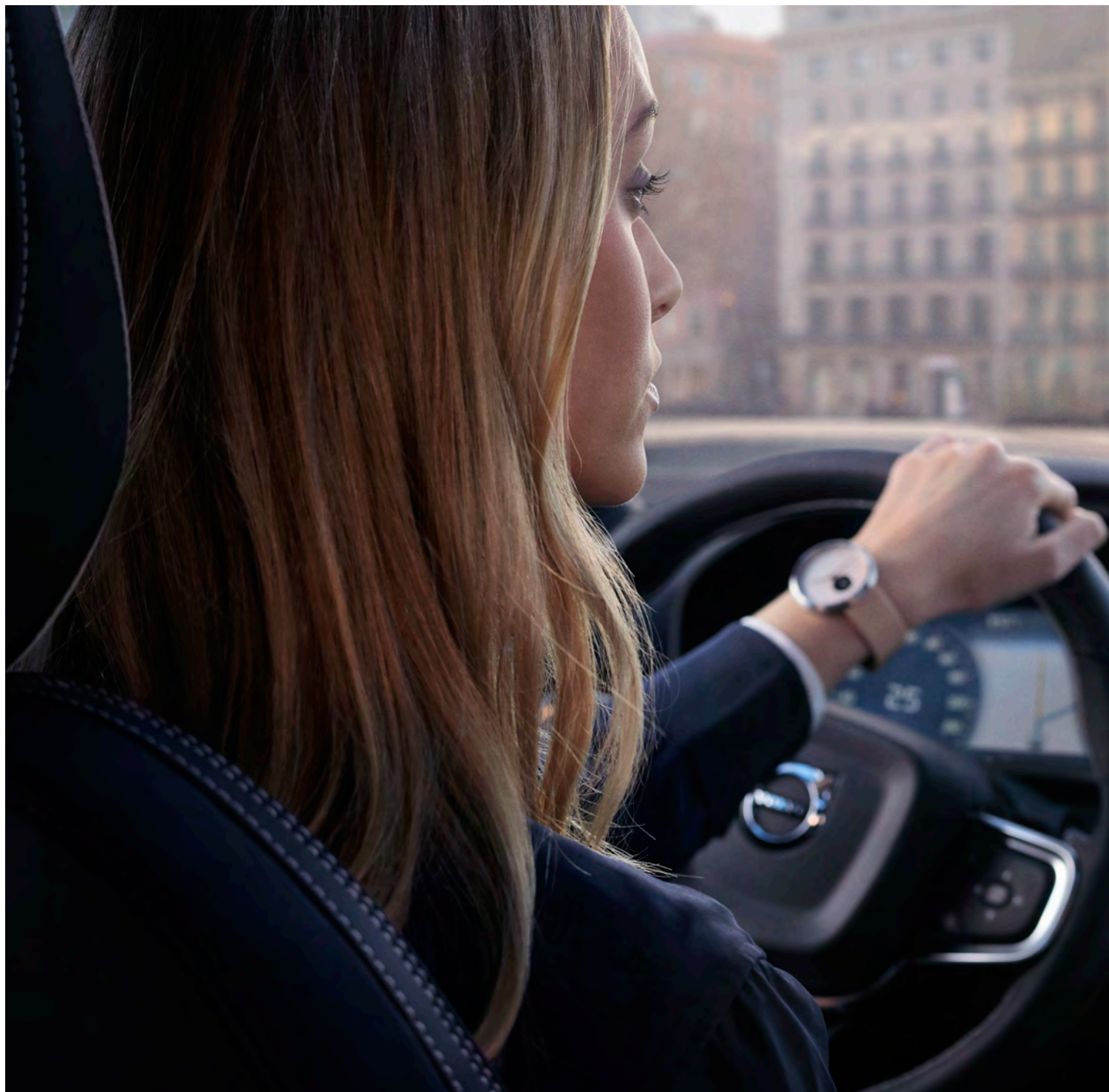
enda gång – det går inte heller att starta bilen med den – och du får ett meddelande efter genomförd leverans.

Vår nya bildelningstjänst är ytterligare en innovation för varje uppkopplad XC40. Den gör det möjligt för dig att dela din bil – och sammanhörande tjänster – genom att medge att dina vänner, familjemedlemmar eller kollegor får tillgång till din XC40 via sin smartphone och Volvo On Call-appen. När de en gång låst upp bilen aktiveras en specialnyckel i kupén som de sedan kan använda för att låsa och låsa upp bilen och köra den. Möjligheten att låna ut bilen utan att behöva lämna över en fysisk nyckel öppnar en värld av möjligheter – det innebär att en vän eller kollega kan få tillgång till eller låna din bil var du än är och var bilen än befinner sig. Det är ett exempel på innovativt tänkande för en uppkopplad värld, för dig från Volvo Cars.

UPPLEV KONTROLL

XC40 har en hög sittposition som ser till att du har kommandot och får en bra överblick över vägen framför dig. Det är en bil som lyfter dig över det vardagliga, med en omtänksam och avskalad design som alltid ger dig känslan av kontroll bakom ratten. Den intuitiva tekniken

finns där för att göra ditt liv lite mindre komplicerat – den lättanvända mittdisplayen med pekskärm är så responsiv att du kan sköta den med handskarna på, medan den högupplösta förardisplayen är snygg att se på och lätt att läsa av i alla ljusförhållanden.





Den mänskliga touchen

Mitt i kupén tronar vår mittdisplay med pekskärm – en funktion som utmärker den nya generationen bilar från Volvo och som förenar vacker design med användarvänlighet. Det stående formatet gör det enkelt att ta del av information och följa navigations-systemets kartor.





TEKNIK SOM HJÄLPER

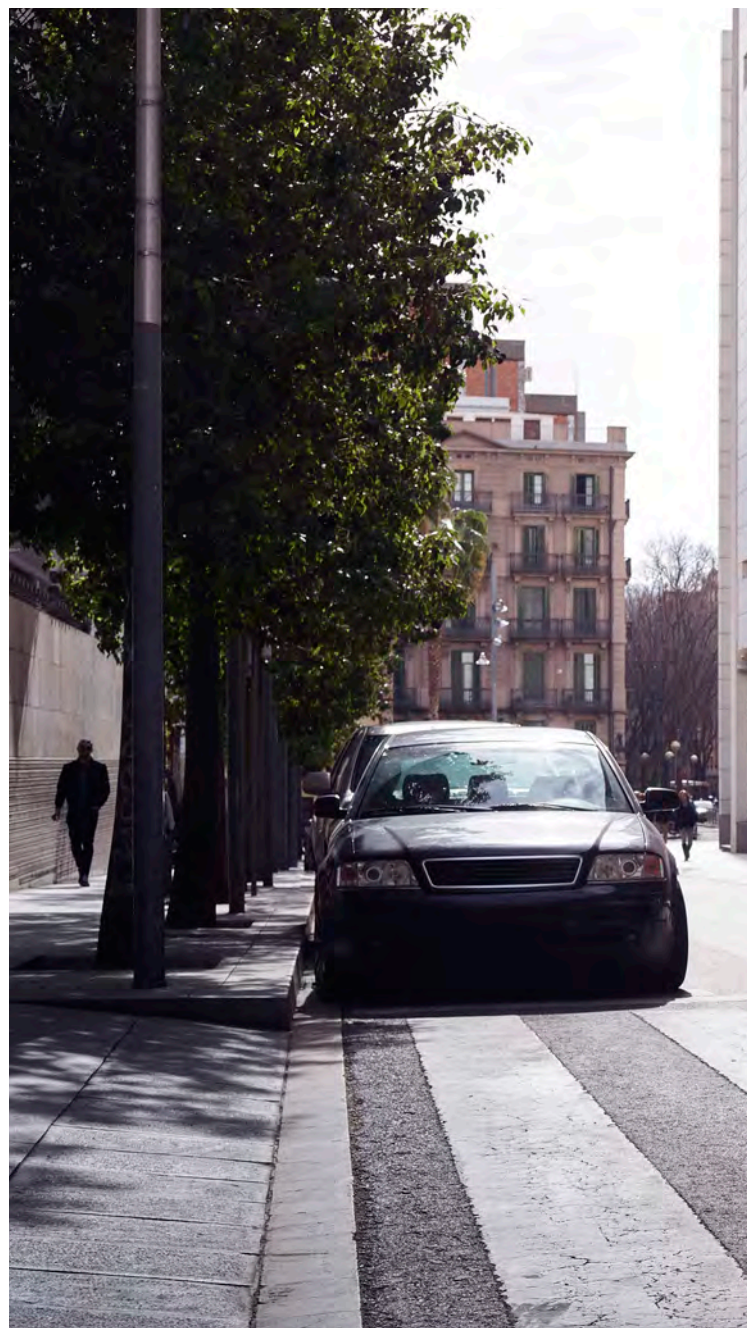
I XC40 känns varje resa lätt och behaglig tack vare flera hjälpsamma innovationer från Volvo Cars. Pilot Assist underlättar bilkörning i tät trafik. Det är en funktion som ger mild styrassistans för att hålla dig i mitten av körfältet i farter upp till 130 km/h. Vår adaptiva farthållare hjälper också till genom att hålla ett förinställt avstånd till bilen framför dig; du ställer in önskat tidsavstånd och din XC40 anpassar kontinuerligt hastigheten så att avståndet hålls.

CITY SAFETY: SKYDDAR DET SOM ÄR VIKTIGT

Volvo Cars är synonymt med säkerhet, och de avancerade funktionerna i XC40 är resultatet av flera decenniers erfarenhet och innovationer – de finns där för att hjälpa dig att undvika en kollision och skydda dig och dina passagerare om en olycka skulle inträffa.

City Safety är hjärtat i bilens säkerhetssystem. Denna innovation kan känna igen andra fordon, fotgängare, cyklister och stora djur på vägen framför, även i mörker, och varnar dig om risken för kollision är överhängande. Om du inte reagerar i tid, aktiveras bilens bromsar automatiskt för att hjälpa dig undvika eller mildra effekterna av en kollision.

City Safety är standard i XC40. Det spelar en nyckelroll för att hjälpa oss förverkliga vår vision att ingen ska omkomma eller skadas allvarligt i en ny Volvo år 2020.



Inbromsning vid korsningar

I City Safety ingår en inbromsningsfunktion som kan förhindra eller mildra effekterna av olyckor i vägkorsningar. Denna funktion – en världsnyhet när den introducerades i nya Volvo XC90 – bromsar bilen automatiskt om föraren svänger ut i vägen framför ett mötande fordon, som till exempel vid en vänstersväng.



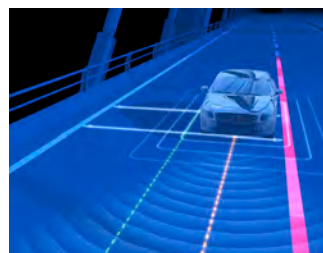
Bakre kollisionsvarnare med autobroms

Vår bakre kollisionsvarnare ingår i IntelliSafe Surround och hjälper till att skydda dig om bilen upptäcker att det är risk för påkörning bakifrån. Bilens varningsblikers aktiveras automatiskt för att uppmärksamma föraren i det upphinnande fordonet. Och skulle det inte räcka, dras de främre säkerhetsbältena åt automatiskt samtidigt som bromsarna aktiveras om bilen står stilla.



Run-off road Mitigation

Vårt aktiva avväjningsskydd Run-off road Mitigation bidrar till din säkerhet genom att hålla dig på vägen. Om denna innovation upptäcker att du oavsiktligt håller på att lämna vägen i en fart mellan 65 och 140 km/h, ger den styrassistsans eller – om det skulle behövas – bromsassistans för att leda dig tillbaka på vägen.



Lane Keeping Aid

Denna standardfunktion läser av vägen framför och ger mild styrassistsans för att hålla kvar bilen i körfältet om systemet upptäcker att du oavsiktligt är på väg att korsa filmarkeringarna. Om styrassistsansen inte räcker till eller om du är på väg in i det andra körfältet, uppmärksammas du med en ljudvarning eller milda vibrationer i ratten.



Blind Spot Information

Vår döda-vinkel-varnare Blind Spot Information gör varje resa säkrare och mindre stressig genom att göra dig mer medveten om upphinnande trafik i stan och på motorvägen. Den använder radarsensorer för att läsa av trafiken bakom dig och på sidorna. Om ett fordon är alldeles jämte dig eller kommer snabbt bakifrån får du en varning som hjälper dig minska risken för en kollision.

PARKERING. PÅ ETT ENKLARE SÄTT

Att parkera XC40 är lätt tack vare bilens kompakta dimensioner, höga sittposition och responsiva styrning – och det finns teknik som alltid är beredd att ge dig ett handtag. Till exempel vår 360°-kamera som använder bilder från bilens inbyggda kameror för att återskapa en vy av bilen sedd från ovan. Du kan enkelt se den närmaste omgivningen och bilens placering i förhållande till andra fordon och föremål så att du lätt ska kunna undvika dem.



Park Assist Pilot är en självparkeringsfunktion som kan styra in din XC40 på en längsgående parkeringsyta som är minst 1,2 gånger bilens längd eller backa in i en vinkelrät parkeringsruta. Du behöver bara sköta gaspedal och broms enligt de instruktioner du får i bilens displayer.

När du aktiverat Park Assist Pilot, får du också hjälp att hitta en ledig parkering genom att du uppmärksammas när du passerar en

ficka som är tillräckligt stor. Cross Traffic Alert (CTA) med bromssupport gör det säkrare att backa ut där sikten är skymd. Radarsensorer i bakre stötfångaren upptäcker om du är på väg att backa ut i vägen för ett fordon, en cyklist eller en fotgängare. Om systemet upptäcker något eller någon, varnar det dig och bromsar automatiskt om det skulle behövas för att undvika eller lindra en kollision.



En bättre vy

360°-kameran ger dig ett detaljerat fågelperspektiv av din bil så att du kan se hur den befinner sig i förhållande till andra fordon och föremål. Något som kan visa sig särskilt användbart i trånga utrymmen och på fulla parkeringsplatser.

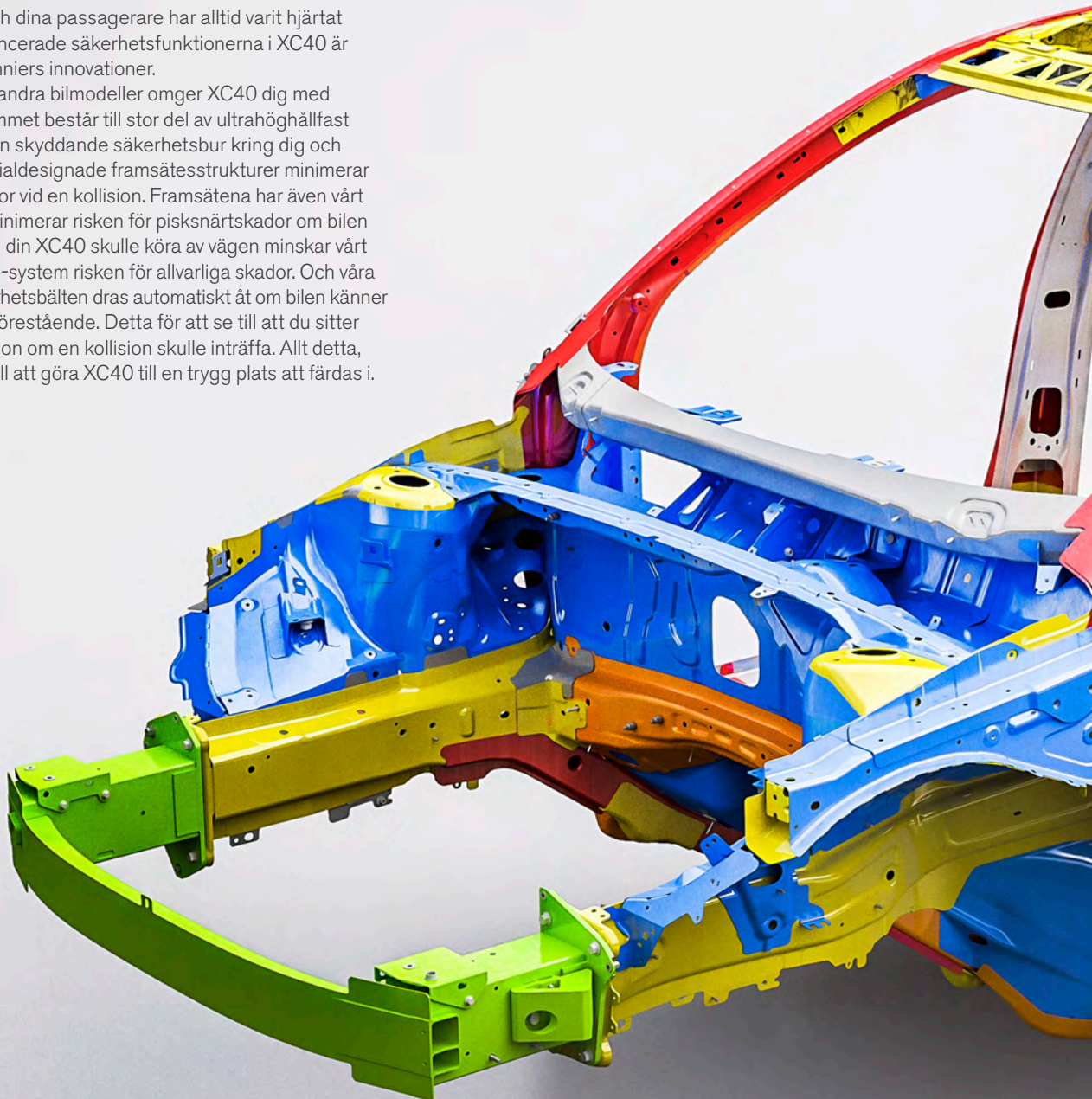
En app som hjälper

Volvo On Call-appen kan hjälpa dig hitta din bil på stökiga parkeringsplatser genom att visa bilens position och aktivera bilens varningsblinkers och signalhorn. Om din XC40 är utrustad med Sensus Connect och Sensus Navigation kan du också använda Park and Pay-appen för att hitta en ledig parkering och betala för den.

SÄKRARE ÄN NÅGONSIN

Säkerheten för dig och dina passagerare har alltid varit hjärtat i varje Volvo, och de avancerade säkerhetsfunktionerna i XC40 är resultatet av flera decenniers innovationer.

Precis som alla våra andra bilmodeller omger XC40 dig med styrka. Passagerarutrymmet består till stor del av ultrahöghållfast boronstål som skapar en skyddande säkerhetsbur kring dig och dina passagerare. Specialdesignade framsättesstrukturer minimerar risken för ryggradsskador vid en kollision. Framsätena har även vårt whiplash-skydd vilket minimerar risken för pisksnärtsskador om bilen blir påkörd bakifrån. Om din XC40 skulle köra av vägen minskar vårt Run-off road Protection-system risken för allvarliga skador. Och våra förberedda främre säkerhetsbälten dras automatiskt åt om bilen känner att en kollision är nära förestående. Detta för att se till att du sitter i säkrast tänkbara position om en kollision skulle inträffa. Allt detta, och mer därtill, hjälper till att göra XC40 till en trygg plats att färdas i.



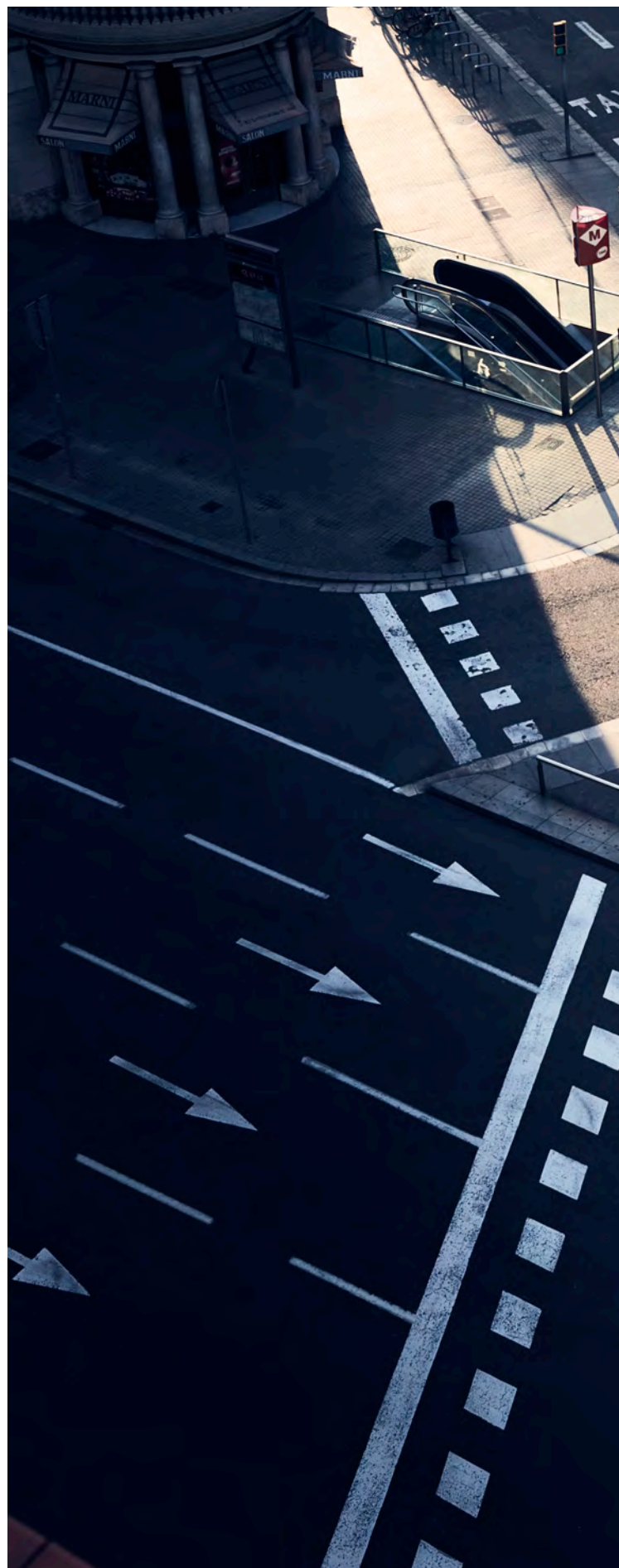


AGIL. RESPONSIV. DU HAR KONTROLL

Var du än tar din XC40 kommer du alltid att känna kontroll. Ett sofistikerat chassi med många lättviktskomponenter i aluminium låter dig njuta av snabb respons bakom ratten – vare sig du kör i stan eller på en öppen landsväg. Valbara körlägen som anpassar karaktären på motorn, växellådan, styrningen, bromsarna, antisladdsystemet Electronic Stability Control och Start/Stop-funktionen gör att du kan ställa in bilens respons efter ditt humör. Det aktiva chassit Four-C har elektroniskt reglerade stötdämpare för att ge dig ännu större möjligheter att påverka och anpassa körupplevelsen i din XC40. Vår fyrhjulsdrivning AWD optimerar väggreppet för ännu effektivare acceleration från stillastående och en tryggare känsla i halt väglag eller när du drar ett släp. Och med Hill Descent Control tar du dig nedför branta eller sliriga utförsbackar så säkert och bekvämt som möjligt.

Smarta drivlinor ger dig responsen du vill ha kombinerat med låga utsläpp och låg bränsleförbrukning. Tack vare vår nya generation högeffektiva, sofistikerade turboladdade motorer behöver du alltså inte kompromissa. Dessa kompakta och lätta drivlinor balanserar ett smidigt flöde av kraft med effektivitet. Och de håller nere vikten på framvagnen vilket gynnar bilens spänstiga vägegenskaper.

Kraften från motorn förmedlas till vägen via vår högeffektiva, mjukt växlande åttastegade automatlåda Geartronic™ som gör att du även kan växla manuellt med rattmonterade växlingspaddlar. XC40 är en bil som låter dig ta kontrollen och som inspirerar ditt självförtroende, hur lång eller kort resan än är.











ETT ENKLARE SÄTT ATT ÄGA BIL.

I allt vi gör, strävar vi på Volvo Cars att göra ditt liv lite enklare och lite bättre. Hela vägen – från finansiering och försäkring av din Volvo, till service och underhåll – ser vi till att göra ditt bilägande så tryggt och bekvämt som möjligt. Välkommen att upptäcka hur bra du kan ha det som Volvoägare.

ATT FINANSIERA DIN NYA VOLVO

Volvo Inclusive Privatleasing

Volvo Inclusive Privatleasing ger dig tre års bekymmersfritt bilnehav av en ny Volvo. Du betalar ingen kontantinsats och i månadskostnaden ingår finansiering, serviceavtal och försäkring.

Volvo Inclusive Billån

Med Volvo Inclusive Billån blir ditt bilnehav lite enklare, tryggare och mer ekonomiskt. Allt ingår i månadskostnaden – finansiering, serviceavtal, försäkring och Volvokort med extra drivmedelsrabatt.

Volvo Billån

Med Volvo Billån betalar du bara ränta och amortering, inget annat. Du väljer själv om du vill ha rörlig eller fast ränta och kan även välja rörligt med räntetak för extra trygghet.

DINA FÖRMÅNER SOM VOLVOÄGARE

Volvo Assistans

Ett års fri Volvo Assistans ingår när du köper en ny Volvo. Skulle du bli stående längs vägen ordnar vi med allt från däckbyte till bärgning och boende. Volvo Assistans gäller dygnet runt i alla västeuropeiska länder.

Volvokort

Volvokort är Sverige största bilägarkort och helt kostnadsfritt. Du får bland annat rabatt på drivmedel, räntefri delbetalning och bonus på alla köp. Appen Car Pay ger dig en smart översikt över ditt Volvokort och en rad förmåner samlade direkt i mobilen.

Volvo On Call

Vår app Volvo On Call är ett smart tillval som kopplar upp din Volvo med din smartphone. Du kan fjärrstyra flera funktioner som till exempel den bränsle drivna värmaren, får tillgång till olika tjänster som underlättar livet och når Volvo Assistans med en knapptryckning.

Volvo In-car Delivery

Vi på Volvo utvecklar hela tiden nya smarta tjänster för att underlätta för dig som Volvoägare. Med Volvo On Call-appen kan du till exempel beställa varor på nätet från vissa leverantörer och få dem levererade direkt i din Volvo. Med en digital engångsnyckel öppnas bilen vid leverans och låses därefter igen. I dagsläget är tjänsten begränsad främst till Stockholm, Göteborg, västra Skåne och Sälen, men tjänsten byggs ut till fler orter efter hand.

TRYGGT BILÄGANDE

Care by Volvo

Med Care by Volvo blir det både enklare och mer flexibelt att ha bil. Du bygger ihop din bil precis som du vill ha den på volvocars.se och beställer online. Försäkring, service och en rad kringtjänster ingår i abonnemanget. Självklart ingår också Volvo On Call som gör att du kan nyttja hela vårt växande utbud av uppkopplade tjänster. Och om du någon gång skulle behöva tillgång till en extrabil, så ingår även det.

Två års nybilsgaranti

Nybilsgaranti gäller för bil och utrustning som omfattas av ditt köpeavtal, säljaren svarar för eventuella fel som uppkommer inom två år efter leveransdagen.

Tre års vagnskadegaranti

Om bilen blir skadad genom en yttre olyckshändelse, trafikolycka eller skadegörelse av tredje part inom tre år (från första registreringsdagen) tar garantin hand om reparationskostnaderna med avdrag för självrisk (gäller enbart svensksålda bilar).

Tolv års garanti vid genomrostning

Garantin omfattar delar av kaross och bärande chassikomponenter som utsatts för genomrostning inom tolv år från leveransdagen.

Volvia Försäkring

Skräddarsydda försäkringsprodukter, konkurrenskraftiga försäkringspremier och snabb och enkel skadeservice direkt hos din auktoriserade Volvoverkstad är bara några av fördelarna med att välja Volvia.

ENKEL OCH BEKVÄM SERVICE

Connected Service Booking

Med Volvo On Call-appen talar din Volvo om för dig att det är dags för service, kontaktar din Volvoverkstad och ger dig ett bokningsförslag.

Serviceavtal med ett års servicegaranti

Volvo Serviceavtal ger dig full kontroll över dina servicekostnader. Du betalar bara en fast månadskostnad och kan vara säker på att din Volvo servas på bästa sätt de närmaste 3 eller 5 åren. Vi garanterar alltid att din service utförs fackmässigt. Om något fel skulle uppstå på det som åtgärdats enligt serviceprotokollet inom tolv månader eller till nästa rekommenderade servicetillfälle så tar vi hand om det helt kostnadsfritt, med fri lånebil under tiden. (Max 5 mils körning.)

Personlig Servicetekniker

Din Personliga Servicetekniker tar hand om din Volvo på bästa sätt. Och det är samma person som tar emot dig när du kommer, arbetar med din bil och lämnar ut den när bilen är klar.

Volvo Originalservice

Din Personliga Servicetekniker är kärnan i Volvo Originalservice. Dessutom ingår fri uppdatering av bilens mjukvara och Volvo Assistans i ett år – helt utan extra kostnad.

DIN RESA BÖRJAR HÄR

Vi skapade nya XC40 med ett enda syfte: att förse dig med en city-suv som passar dig och din livsstil. Det är en bil som uppfyller dina förväntningar på en rolig, spännig körupplevelse med exceptionell komfort och distinkt skandinavisk design – byggd med omtanke om människor och världen vi delar. Och eftersom XC40 är designad för att vara intuitiv att använda och göra livet lite enklare, är den en glädje att leva med varje dag.

En effektiv och responsiv diesel- eller bensindrivlina är hjärtat i din XC40. Vilken du än väljer, kan du njuta av vår senaste Drive-E-teknik



som svarar kraftfullt på dina kommandon. Bränsleförbrukning och koldioxidutsläpp är låga, och våra drivlinor uppfyller redan idag framtida utsläppskrav.

Motorn är kopplad till vår åttastegade Geartronic™ automatlåda för en smidig och intuitiv upplevelse bakom ratten. Vår responsiva fyrhjulsdrift AWD sätter spets på körupplevelsen genom att ge dig ökad körstabilitet och bättre väggrepp – i alla väglag och i alla väder.

Gör ditt val, och njut av resan vart den än tar dig.



T5 AWD

Bensinmotorn T5 på 247 hk/350 Nm är lika responsiv på motorvägen som i stan. Denna superba allroundmotor levererar generöst med kraft när du behöver det. I kombination med vår åttastegade Geartronic™ automatlåda och AWD fyrhjulsdrift ger detta en mycket smidig körupplevelse.

D4 AWD

Med vår kraftfulla dieselmotor D4 AWD på 190 hk/400 Nm kan du njuta mer och förbruka mindre. Dubbelturbo-teknik, vår dynamiska AWD fyrhjulsdrift och åttastegade Geartronic™ automatlåda ger dig omedelbar kontroll och en effektiv körupplevelse.





VOLVO XC40 R-DESIGN
INTRO EDITION

Inspirerad av prestanda, med kontrasterande sportig design in i minsta detalj, inifrån och ut.



VOLVO XC40 MOMENTUM
INTRO EDITION

Uttrycksfull modern stil med självsäker urban look i kontrasterande kombinationer.

SKAPA DIN EGEN SVENSKA CITY-SUV

I allt vi gör sätter vi människan främst. Detta ger dig också friheten att skapa en Volvo som matchar din personlighet och perfekt passar in i ditt liv.

XC40 är inspirerad av storstadspuls och mode, vilket gör den lika individuell som du. Välj mellan två olika designuttryck – bägge utmärks av en distinkt stil och karaktär: den kraftfulla, sportiga R-Design och den moderna, livfulla Momentum.

Vilken du än föredrar, kan du lita på att det finns en XC40 för dig. Läs vidare och se hur din nya XC40 kommer att se ut.

R-DESIGN. DEN SPORTIGA LOOKEN

R-Design är ett designuttryck som lyfter fram den sportiga själen i din XC40, med ett högblankt svart färgtema inklusive tak och andra distinkta exteriördetaljer. De stora aluminiumhjuln förstärker bilens kraftfulla look och närvaro på vägen. Det är ett uttryck som fångar ögat och antyder löftet om en körupplevelse utöver det vanliga.

Inuti den förarfokuserade Charcoal-interiören omges du av noggrant utvalda material och inlägg. Kroppen får skönt stöd av R-Design-sätena med klädsel i Perforerat Nappaläder/Nubuck-textil. Interiören är utformad för att inspirera och ge dig kontroll – allt från R-Design sportratten med växlingspaddlar (tillval) till det svarta innertaket. Och som en unik möjlighet för R-Design kan du välja en heltäckande interiörmatta i Lava som skapar en ung, stilfull atmosfär som fyller varje resa med energi.

XC40 R-DESIGN INTRO EDITION

Inkluderar:

Exteriör:

18-tums aluminiumhjul | Backspegelkåpor, blanksvarta | Blanksvart nedre fönsterlist | Grill svart med ribbor i rutmönster och Silk Metal ram | Instegslistor, R-Design | Fjärrnyckel, läderklädd R-Design | Skidplates blanksvarta, fram och bak | Sportchassi | Takrails, blanksvart | Yttertak kontrastfärg, svart (Gäller ej svart solid 019) | Emblem bak, R-Design | Ytterbackspeglar, blanksvarta | Keyless Entry & Start

Interiör:

Dekorinlägg Cutting Edge | Komfortstol R-Design Nubucktextil/Läder | Sportratt i Läder R-Design | Nätficka, tunnelkonsol | Sportpedaler R-Design | Svart innertak | Textilmattor R-Design | Tröskeldekor rostfri i lastutrymme | Växelspaksknopp i Läder R-Design

FÖR EN KOMPLETT UTRUSTNINGSLISTA, BESÖK VOLVOCARS.SE





INSPIRERAD AV KÖRGLÄDJE

De dynamiska kontrasterna och den självsäkra närvaron gör R-Design till vårt kraftfullaste designuttryck. Unika exteriördetaljer i högblankt svart, som grillen, taket och ytterbackspegelkåporna tillsammans med stora aluminiumhjul gör det möjligt att skapa en verkligt distinkt look. Det sportiga temat fortsätter på insidan med R-Design-säten i Perforerat Nappaläder/Nubucktextil, heltäckande interiörmatta i Lava (tillval) och konkava dekorinlägg i Cutting Edge aluminium. Ett sportchassi ser till att du har kommandot med bibehållen åkkomfort.



Det högblankt svarta taket skapar en stark karaktär – beroende på ditt val av exteriörkulör kan taket ge en dramatisk visuell effekt. Den präglade R-Design-logotypen i bakre dörrstolpen ger en både subtil och distinkt markering om bilen du kör.

De stora 20-tums 5-dubbelekrade aluminiumhjul i distinkt mattsvart Diamond Cut-design (tillval) förstärker bilens kraftfulla närvaro i perfekt harmoni med de T-formade LED-strålkastarna i unik design och högblankt svarta designelement som grillen, ytterbackspegelkåporna, taket och de integrerade railsen.

R-Design-grillen har en högblankt svart ram och inlägg med horisontella lameller för en unik look.



Bakifrån förstärks bilens sportiga elegans av de integrerade slutrören och en högblankt svart skidplate.





De konkava dekorinläggen i Cutting Edge aluminium med integrerade LED-ljusslingor skapar en sportig, exklusiv atmosfär inuti din XC40 – dag och natt.

De multijusterbara R-Design-sätena i exklusiv klädsel av Perforerat Läder/Nubucktextil ger kroppen skönt stöd vart du än kör. Kontrasterande vita sömmar och dekorkanter förstärker den sportiga känslan, medan de manuellt justerbara sittyneförlängarna ger extra lårstöd – särskilt bekvämt för dig med långa ben.



Njut av den dynamiskt eleganta känslan i din XC40 R-Design. Charcoal-interiören med heltäckande interiörmatta och dörrfacksinlägg i Lava skapar energigivande kontraster, medan de exklusiva R-Design-sätena, dekorinläggen i Cutting Edge aluminium och R-Design-växelknoppen och växelspaksdamasken med vita sömmar ytterligare förstärker bilens sportiga själ.



Den förarfokuserade R-Design-interiören med R-Design-sportratten delvis klädd i Perforerat Läder, en Läderklädd växelspaksknopp, sportpedaler i aluminium och växlingspaddlar (tillval) sätter dig i händelsernas centrum.

Exteriörkulören du väljer till din XC40 R-Design har stor inverkan på det visuella intrycket. Till exempel ger Crystal White och det kontrasterande taket i högblankt svart bilen en cool, robotliknande look, medan exteriörkulören Black Stone ger bilen ett kraftfullt, solitt uttryck – speciellt med de stora aluminiumhjulen på 20 tum i mattsvart Diamond Cut-design.



19-tum, 5-dubbelekrad design,
Mattsvart Diamond Cut
(Tillval)



18-tum, 5-dubbelekrad design,
Mattsvart Diamond Cut
(Standard)

20-tum, 5-dubbelekrad design,
Mattsvart Diamond Cut, 920
(Tillval)





707 Crystal White metallic

▼
HÖGBLANKT SVART TAK

Taket på XC40 är alltid högblankt svart, oavsett exteriörkulör. Det ger bilen en stark karaktär samtidigt som det perfekt matchar bilens övriga designelement i högblankt svart.



711 Bright Silver metallic



720 Bursting Blue metallic



714 Osmium Grey metallic



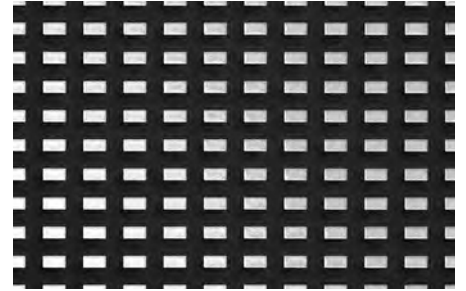
019 Black Stone



725 Fusion Red metallic

R-Design-interiören i Charcoal är den perfekta omgivningen för en sportig körupplevelse. Den dynamiska cockpitkänslan förstärks ytterligare av det svarta innertaket medan den heltäckande interiörmattan och dörrfacksinläggen i Lava (tillval) adderar en kraftfull twist.

▼
Cutting Edge aluminium dekorinlägg



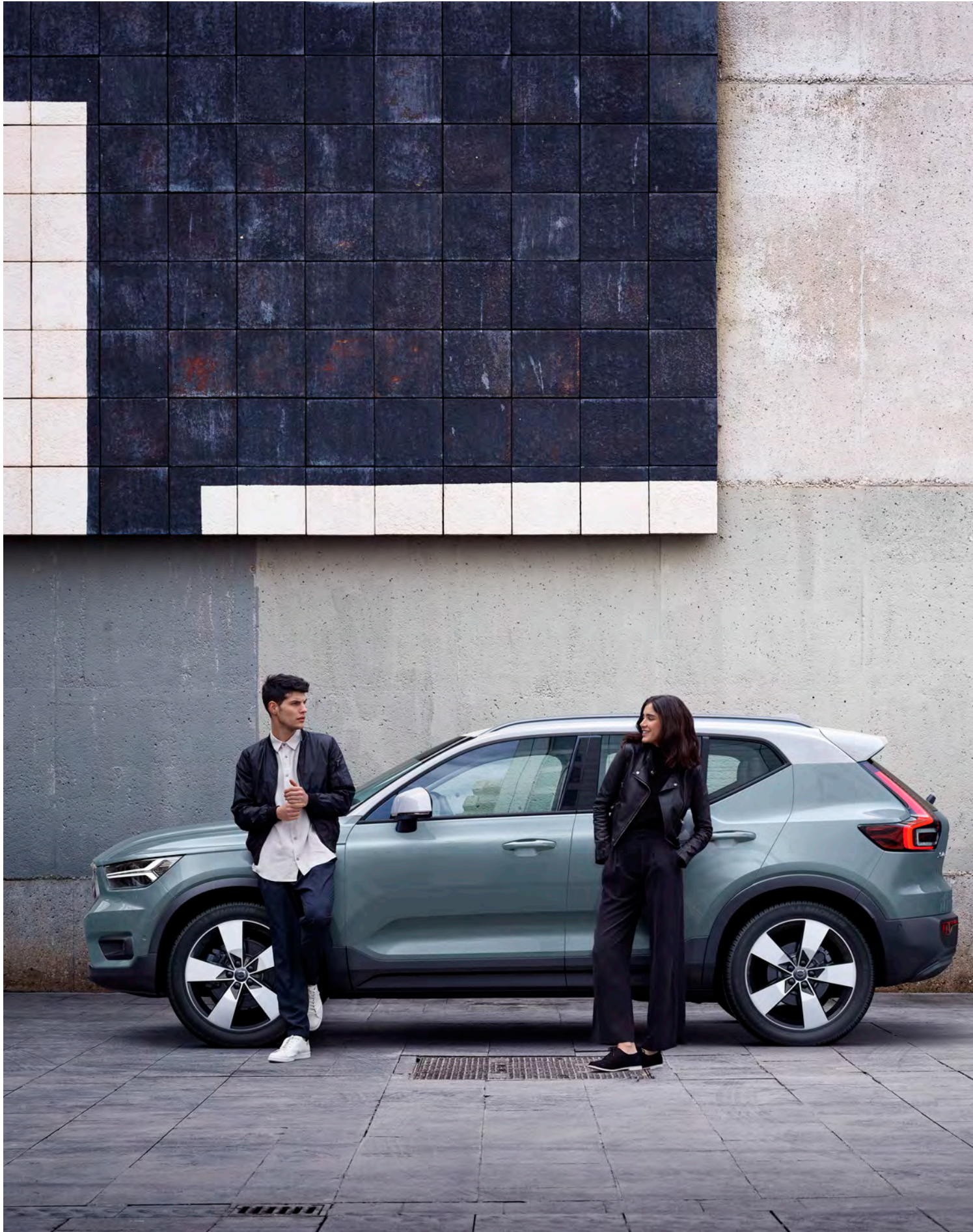
▼
Nubuck/Nappaläder, Charcoal,
Lava interiörmatta (Tillval), RB00



Nubuck/Nappaläder, Charcoal, Charcoal
interiörmatta, RB00 (Standard)

R-Design-sätena är klädda i en stilfull
kombination av Perforerat Nappaläder
och Nubucktextil med kontrasterande
vita sömmar och dekorkanter för att ge en
verkligt sportig känsla.







MOMENTUM. MODERN URBAN STIL

Momentum är ett stolt uttryck för urban stil, där smarta funktioner och modern design samspelar för att skapa en självsäker och livfull look. XC40 Momentum är designad och byggd för att underlätta livet i staden och är utrustad med allt du behöver för att lyckas och ha det bra. Kromade exteriördetaljer tillsammans med fönsterramar i svart gummi förstärker intrycket av modernitet. Exteriören finns i flera olika solidlacker och metalliclacker, var och en med en distinkt modern look. Och för att verkligen ge bilen en unik identitet, kan flera av karoskulörerna kombineras med ett kontrasterande vitt tak, vita ytterbackspegelkåpor och aluminiumhjul med vita ekrar.

På insidan kan du koppla av i ergonomiskt designade säten i exklusivt Läder. Många olika interiörkombinationer gör det enkelt att skraddarsy din egen personliga XC40-upplevelse.

XC40 MOMENTUM INTRO EDITION

Inkluderar:

Exteriör:

18-tums aluminiumhjul | Takrails integrerade silver | Ytterbackspeglar, färganpassade | Ytterbackspeglar, elmanövrerade och eluppvärmda | Strålkastare, LED | Dim- och kurvljus (LED) | Skidplates, Silver | Lister runt sidorutor, svarta | Parkeringssensor, fram och bak | Chassi, Dynamic | Keyless Entry & Start

Interiör:

Komfortstol Läder (inkl. fällbart armstöd bak med mugghållare) | Framstolar, eluppvärmda | Framstolar, manuell höjd- och längdjustering | Svankstöd framstolar, 4-vägs elmanövrerade | Ryggstöd bak, elektriskt fällbart (inkl. elektriskt fällbara nackskydd) | Dekorinlägg Urban Grid Aluminium | Ratt, Läder med dekorinlägg | Växelspaksknopp, Läder | Textilmattor | Stämningbelysning, interiört

FÖR EN KOMPLETT UTRUSTNINGSLISTA, BESÖK VOLVOCARS.SE

SJÄLVSÄKERT URBAN

Allt med XC40 Momentum utstrålar självförtroende. Den är genuint urban med en skandinavisk twist. Det vita taket (tillval) och många olika interiörkombinationer gör att du kan skräddarsy en Volvo city-suv som återspeglar din stil och dina preferenser. Läderklädseln, de konkava dekorinläggen i Urban Grid aluminium och den sofistikerade interiörbelysningen ger interiören en lyxig touch.



Den distinkta fronten på XC40 Momentum definieras av den mörkgrå grillen och dess kromade ram.

Det kontrasterande vita taket (tillval) förstärker bilens moderna look och går att få med de flesta karosskulörer.

LED-strålkastarna i unik design, de högblanka railsen och tillval som det kontrasterande vita taket, vita ytterbackspegelkåpor och 19-tumshjul med vita ekrar gör att XC40 Momentum är som hemma i alla urbana miljöer.



Bakre skidplate i silverfinish med dolda slutrör ger ett både robust och stilfullt intryck bakifrån.





XC40 Momentum-interiören med läderklädda säten, konkava Urban Grid dekorinlägg i aluminium, läderratt och textilmattor återspeglar essensen av vacker skandinavisk design.



Förardisplayen på 12 tum och mittdisplayen med pekskärm ger dig kontroll över körningen.

De konkava dekorinläggen i Urban Grid aluminium är vackert belysta av LED-ljus i mörkret för att förstärka den moderna interiörkänslan i XC40 Momentum.



Lädersätena är ergonomiskt designade för att ge skön komfort – vart du än ska.

Det stora utbudet av exteriörkulörer och hjul gör att du kan skapa en city-suv som verkligen är du. De stora, sportiga 5-dubbelekrade 18-tums aluminiumhjulen i Silverfinish är standard. Och för att ytterligare förstärka närvaron hos din XC40 kan du välja 19-tums- eller 20-tumshjul i distinkt svart Diamond Cut-design eller med vita ekrar som perfekt kompletterar det vita taket (tillval). Du har flera olika hel-täckande karosskulörer att välja mellan, där var och en ger din Volvo en känsla av modern skandinavisk design.



19-tum, 5-ekrad design,
Svartvit, 923
(Tillval)



20-tum 5-ekrad design,
Svart Diamond Cut, 917
(Tillval)



19-tum, 5-ekrad design,
Svart Diamond Cut, 922
(Tillval)



18-tum, 5-ekrad design,
Silver, 921
(Standard)



614 Ice White



711 Bright Silver metallic



621 Amazon Blue



714 Osmium Grey metallic



717 Onyx Black metallic



019 Black Stone



725 Fusion Red metallic

KONTRASTERANDE VITT TAK
 För att ge din XC40 Momentum en unik look kan de flesta karosskulörer kompletteras med ett kontrasterande vitt tak och vita ytterbackspegelkåpor.



714 Osmium Grey metallic



717 Onyx Black metallic



621 Amazon Blue



019 Black Stone



725 Fusion Red metallic

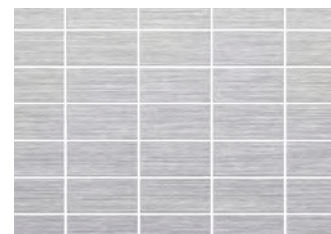
Interiören i XC40 Momentum ger en modern känsla med säten klädda i exklusivt Läder som finns i olika interiörkombinationer, med innertak i Blond eller Charcoal, för att passa dina personliga preferenser. Interiöratmosfären, på dagen såväl som på natten, förstärks ytterligare av de LED-upplysta konkava dekorinläggen i aluminium med rektangulärt Urban Grid-mönster.

Läderklädsel i Charcoal, Charcoal innertak, RD00



Läderklädsel i Charcoal, Blond innertak, RD00

Läderklädsel i Oxide Red, Charcoal innertak, RD90



Urban Grid aluminium dekorinlägg

Läderklädsel i Amber, Charcoal innertak,
RD20



Läderklädsel i Blond, Blond innertak,
UD70



Läderklädsel i Blond, Charcoal innertak,
UD70

Komfortstolarna i Läder ger många justeringsmöjligheter, inklusive 4-vägs svankstöd, för att ge kroppen perfekt stöd och finns i distinkta kulörer som till exempel Oxide Red (tillval).







DIN XC40 – PRECIS SOM DU VILL HA DEN

Skapa en XC40 som är perfekt för livet du lever, med Volvo Cars tillbehör som är designade utifrån dig och din bil.

Vårt utbud av exteriöra tillbehör är noggrant komponerat för att förstärka den inneboende mångsidigheten hos din XC40 och bilens

robusta karaktär. Alla våra tillbehör är designade för att se bra ut och fungera perfekt, och är tillverkade i tåliga material av hög kvalitet för att stå emot allt som livet och naturkrafterna utsätter dem för.





LASTHÅLLARE

Din XC40 hjälper dig följa dina passioner, och våra stilfulla lågprofils lasthållare gör att du enkelt kan ta med dig det du gillar mest. De är enkla att montera och kan smidigt kompletteras med olika lasttillbehör som till exempel en cykelhållare eller kajakhållare.

FÄLLBART DRAG

Vårt elektriskt utfällbara drag finns där när du behöver det – och är ur vägen när det inte behövs. Tryck på en knapp i lastutrymmet, och draget fälls ut elektriskt. Allt du behöver göra är att låsa det i läge med ett klick. På dragkulan kan du även vid behov montera någon av våra specialdesignade draghängda cykelhållare – praktiskt, bekvämt och säkert.



STÄNKSKYDD

Våra specialdesignade stänkskydd passar din XC40 perfekt och hjälper till att bevara bilens snygga look genom att hålla hjulsprut och smuts borta från bilens kaross.

21-TUMS ALUMINIUMHJUL

För att ge en verkligt kraftfull förstärkning av den tuffa, sportiga looken hos XC40 kan du välja våra stora 21-tums aluminiumhjul som tillbehör. Detta ståtliga och vackert bearbetade hjul kompletterar bilens rena linjer perfekt.

BYGGD FÖR ATT ANVÄNDAS

De interiöra lasttillbehören för din XC40 är designade för att göra den ännu mer praktisk och tålig och därmed ännu mer användbar i ditt liv. Vare sig det handlar om att du ska få med dig dina prylar så säkert och smidigt som möjligt eller om att skydda bilens interiör, gör våra

tillbehör livet lite enklare och låter dig utnyttja bilens kapacitet fullt ut. Och eftersom tillbehören är designade av Volvo Cars, kan du lita på att de är byggda för att hålla, är lätta att använda och passar din XC40 perfekt.

LASTRUMSMATTOR

Våra lastrumsmattor hjälper dig hålla lastutrymmet i gott skick, vad du än gör. Välj mellan en tålig plastmatta med upphöjda kanter med friktionsyta och som är lätt att göra ren, och en vändbar matta med högkvalitativ textil på ena sidan och tålig plast på den andra för att passa dina skiftande behov.



ALLVÄDERSMATTOR

Dessa tåliga golvmattor i gummiliknande plast skyddar interiören i din XC40 från smutsiga skor och stövlar. De är utformade för att passa golvet perfekt och hålls stadigt på plats. Upphöjda kanter förhindrar att väta och smuts läcker ut på den heltäckande interiörmattan.



SKYDDSGALLER I STÅL*

Vårt kraftiga stål-galler skapar en stabil barriär mellan last- och passagerarutrymmet och förhindrar osäkrad last från att skada någon inne i kupén. Det monteras enkelt och hjälper dig frakta stora eller skrymmande föremål så säkert som möjligt.

*Tillgänglig under 2018.

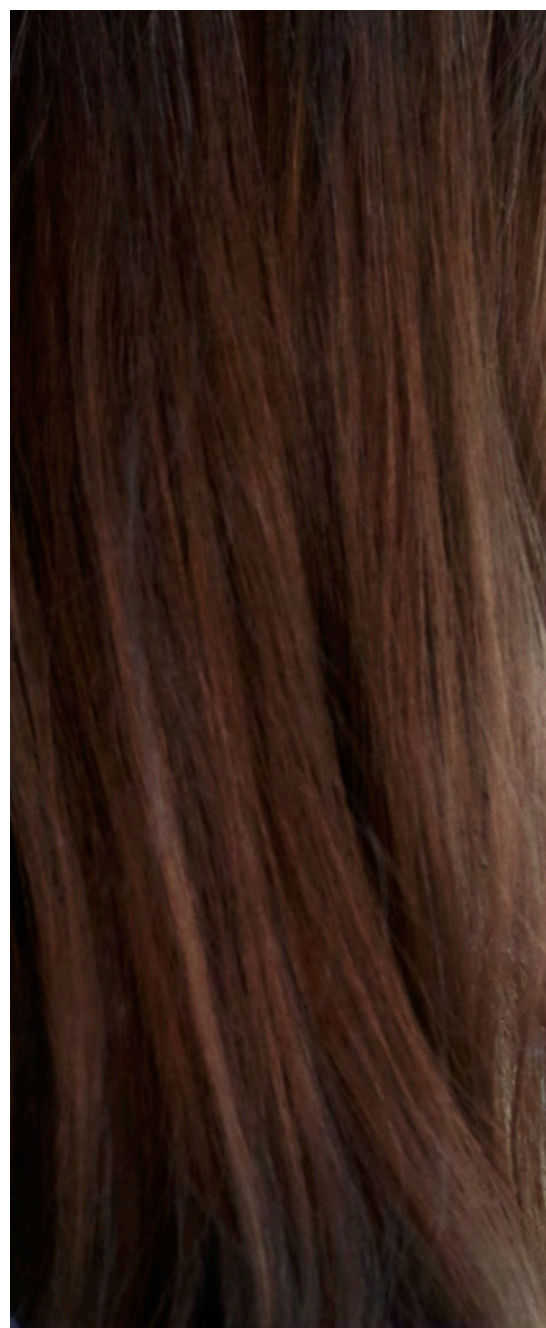
VÄLKOMMEN TILL VOLVO CAR LIFESTYLE COLLECTION

I vår Lifestyle Collection finner du ett brett utbud av olika livsstils-
tillbehör och accessoarer – allt från föremål i Orrefors®-kristall
och exklusiva läderväskor från Sandqvist, till kläder, armbandsur
och fler utvalda produkter. För att se hela kollektionen, besök
collection.volvocars.com/se



TA MUSIKEN MED DIG

De trådlösa hörlurarna Harman Kardon®
Soho Wireless kombinerar elegant styling
med exceptionell ljudkvalitet. Bluetooth®-
anslutning och smart hopfällbar design gör
de perfekta för att njuta av musiken när du
är i farten.





TID FÖR SVENSK DESIGN

Det första armbandsuret formgivet av Volvo Cars designavdelning är både distinkt och subtilt – nu tillgängligt som en del av Volvo Lifestyle Collection – och är ett exempel på förfinad skandinavisk design.



INNOVATION FÖR MÄNNISKOR – MADE BY SWEDEN

Allt vi gör på Volvo Cars utgår från människor. Vi förstår människor, vi skyddar det som är viktigt för dem och vi vill få dem att känna sig speciella. Denna människocentrerade vision är det som särskiljer oss från andra biltillverkare, och det är det bultande hjärtat i allt vi gör. Varje bil, varje teknologi och varje design är resultatet av vår passion att göra livet lite enklare för människor.

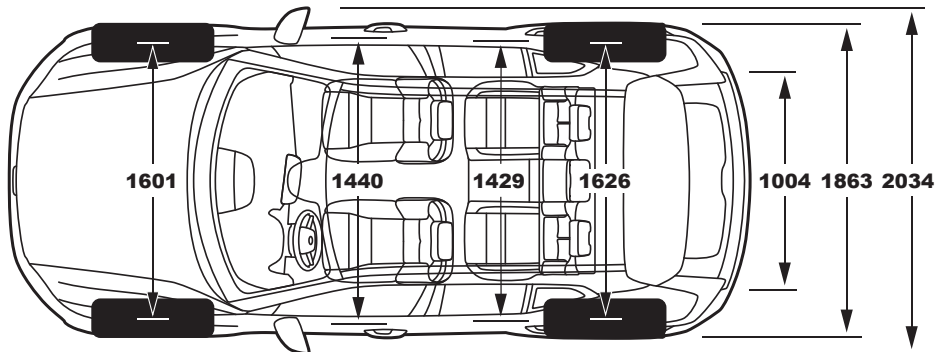
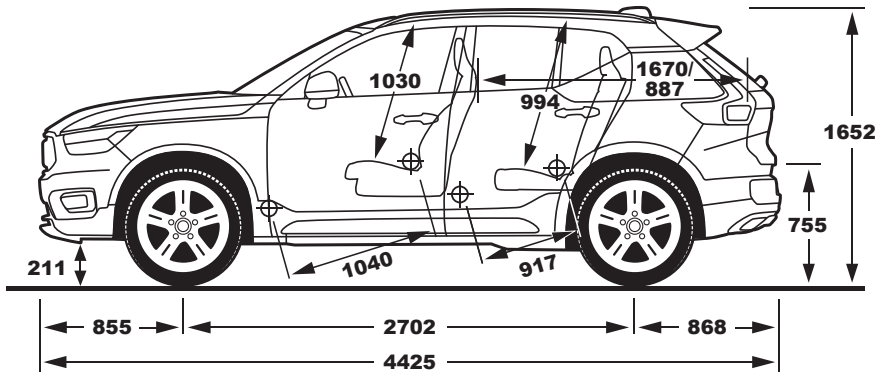
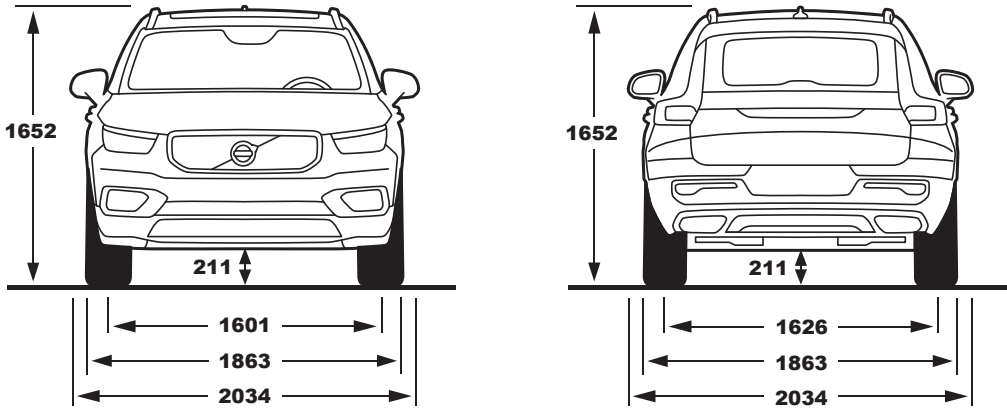


Eftersom Sverige är en plats där människor värderas som individer och där vi gärna utmanar konventionerna, finns inspirationen alltid omkring oss. Och vi strävar ständigt efter att komma ännu längre och uppnå ännu mer.

Vår vision är att ingen ska skadas allvarligt eller omkomma i en ny Volvo år 2020. Och år 2025 ska varje ny Volvobil som säljs hjälpa sin ägare att få tillbaka en veckas kvalitetstid per år. Dessutom ska en miljon elektrifierade Volvobilar rulla på våra gator år 2025.

Detta är innovationer för människor – Made by Sweden.





	T5 AWD	D4 AWD**
Motor typ:	2,0 liter 4-cyl turboladdad bensinmotor	2,0 liter 4-cyl direktinsprutad turbodiesel
Växellåda:	Åttastegad Geartronic™	Åttastegad Geartronic™
Max. uteffekt, kW (hk) vid varv/min:	182 (247) 5500	140 (190) 4000
Max. vridmoment, Nm vid varv/min:	350/1800–4800	400/1750–2500
Acceleration, 0–100 km/h i sek, aut:	6,5	7,9
Topphastighet, km/h, aut:	230	210
Bränsletank, liter:	54	54
Miljöklassificering:	Euro 6d-TEMP	Euro 6d-TEMP
Däckklass*:	B	B
Bränsleförbrukning, liter/100 km, blandad körning, aut:	7,1	5,0
CO ₂ g/km, aut:	166	133

*Däckklassen är baserad på EU:s däckmärkningsdirektiv för energieffektivitetsgradering baserad på däckets rullmotstånd.

****Selective Catalytic Reduction (SCR) för minskade utsläpp av kväveoxider (NO_x).**

Dieselmotorn har ett system – Selective Catalytic Reduction (SCR) – som ytterligare minskar kväveoxidutsläppen med upp till 90 % genom att använda en tillsats kallad DEF (Diesel Exhaust Fluid), som till exempel AdBlue®. Tanken som innehåller denna vätska fylls upp vid varje service, men behöver även fyllas på mellan servicetillfällena. Detta gör du enkelt själv, till exempel i samband med att du tankar bilen. Påfyllningsröret för tillsatsen är placerad precis jämte dieselpåfyllningsröret.

AdBlue® är ett registrerat varumärke som tillhör Verband der Automobilindustrie e.V. (VDA).

All tekniska data kan ändras. Prata med din Volvo-återförsäljare för att få den senaste informationen.

V O L V O