



NYA
VOLVO XC40







INNOVATIV DESIGN

Vi introducerar nya Volvo XC40, den kompakta SUV:en med rötter i svensk innovation. Byggt för livet i staden och designad utifrån dig.









DU HAR KONTROLL

Upplev känslan av tillit och kontroll på varje resa i XC40. Hög sittposition och agila vägegenskaper ser till att du har kommandot.

DET FÖRSTA VI TÄNKER PÅ NÄR VI SKAPAR INNOVATIONER, ÄR INTE BILEN.

Vi är Volvo Cars. I allt vi gör, utgår vi från människor och strävar ständigt efter att göra livet lite enklare och bättre för våra kunder. Och det gör oss unika bland världens biltillverkare.

Det innebär till exempel att vi har en vision att ingen ska omkomma eller skadas allvarligt i en ny Volvo år 2020. Och det är inte bara vackra ord, utan högst realistiskt och nåbart.

Och eftersom tid är en bristvara för många av oss, strävar vi efter att år 2025 kunna ge dig tillbaka en veckas kvalitetstid om året. Det är 168 timmar att göra vad du vill med.

Det säger sig självt att det krävs en hel del innovativt nytänkande för att uppnå detta. Och vi är redan på god väg. Våra Drive-E-teknologier gör det möjligt att köra mer hållbart utan att du behöver kompromissa med prestandan. Våra intuitiva Sensus-lösningar ser till att du alltid är uppkopplad med din bil och världen omkring dig. Och eftersom vi arbetar passionerat för att skydda det som betyder mest för dig, hjälper våra IntelliSafe-innovationer inte bara till att rädda liv: de ger dig också mer kontroll och mer glädje bakom ratten.

Redan idag gör våra innovationer skillnad, för dig såväl som för världen vi delar. Varje dag tar vi pionjärssteg i utvecklingen av säkra, självkörande bilar och helt eldrivna bilar. Detsamma gäller utvecklingen av ännu smartare tjänster som frigör värdefulla timmar och minuter.

Vi är Volvo Cars. Och allt vi gör, gör vi för att du ska känna dig speciell.



EN SUV. MED EN TWIST

XC40 är den autentiska city-SUV:en. Rejäl markfrigång, stora hjul och klassiska SUV-proportioner ger den en kraftfull närvaro. Och den är en Volvo uti fingerspetsarna, hela vägen från den djärva grillen till de vackert detaljerade bakljusen. Unikt skandinavisk och utpräglat urban – den här bilen är byggd för livet i staden.







EN UPPHÖJD POSITION

Hög markfrigång ger XC40 en kraftfull attityd och utmärkt framkomlighet. De stora hjulen hanterar alla vägar med lätthet. Det här är en SUV som höjer dig över mängden, en plats där du har bra sikt och känslan av full kontroll.

ALLTID REDO

Stora aluminiumhjul och en bredaxlad karaktär ger XC40 en stark närvaro. Det här är en SUV som är redo för allt.



GÖR ETT STARKT INTRYCK

En palett med moderna färgställningar gör att du kan sätta din högst personliga prägel på din XC40. Och väljer du XC40 Momentum eller R-Design, kan du få bilens tak och ytterbackspegelkåpor i kontrasterande kulör för att skapa ett ännu starkare uttryck.



KARAKTÄRSSTYRKA

XC40 har ett robust uttryck. Samtidigt är den en utpräglad Volvo, med distinkta detaljer som den stolta grillen, de T-formade strålkastarna och den skulpterade främre stötfångaren med skidplate.

LJUS MED DISTINKTION

Se och bli sedd, på dagen såväl som på natten, med Volvos unika T-formade LED-strålkastare. De anpassar ljushöjden automatiskt och skiftar själv mellan halv- och helljus för att ge dig bästa möjliga sikt utan att blända andra trafikanter. Dessa LED-strålkastare finns även i ett utförande med aktivt kurvljus som vider ljuskäglan ihop med bilens styrning (upp till 30 grader) för att ge bättre sikt genom kurvan.



SPECIALDESIGNADE ALUMINIUMHJUL

Ett urval specialdesignade aluminiumhjul hjälper dig att skapa din perfekta XC40. De har en kraftfull, dynamisk design och ett utsökt detaljarbete med den finish du förväntar dig av en Volvo.





EN INTERIÖR SOM INSPIRERAR

Djärv, progressiv design är utmärkande för Volvo XC40, och hela kupén utstrålar en innovativ skandinavisk känsla för stil. En avskalad utformning låter dig fokusera på de vackra detaljerna, medan den höga sittpositionen innebär att du alltid har känslan av kontroll. Interiören bygger på noggrant bearbetade material som tilltalar alla sinnen i samspel med intuitiv teknik som ser till att du har kommandot. XC40 är en plats som inspirerar på varje resa.

SKÖNHET PÅ DETALJNIVÅ

Det är detaljerna som gör interiören i XC40 så speciell. All den omtanke och hantverksskicklighet som genomsyrar kupén in i minsta beståndsdel hjälper till att skapa en speciell känsla varje gång du kliver in i bilen.

Panoramatakets naturliga ljusinsläpp, vår karaktäristiska ramlösa innerbackspegel och de LED-belysta konkava dekorpanelerna är några exempel på visuella höjdpunkter som designats för att se bra ut – och få dig att må bra.



LAVA INTERIÖRMATTA

Till din XC40 R-Design kan du välja interiörmatta och dörrfacksinlägg i Lava. Det är en rik, mustig kulör som perfekt uttrycker den unga karaktären hos XC40.

LED-BELYSNING

Du kan få din XC40 med en speciell LED interiörbelysning som effektivt lyfter fram den vackert skulpterade instrumentpanelen och de konkava dekorpanelerna när det är mörkt.

HÅLLBAR SKÖNHET

Den heltäckande interiörmattan i XC40 är gjord av återvunnet material – en smart kombination av modern stil och ett hållbart, ekologiskt ansvarstagande.

DÖRRHANDTAG

De kraftfulla, noggrant bearbetade dörrhandtagen i XC40 har en stilfull metallfinish. XC40 är en bil som tilltalar alla sinnen.



FRISKLUFTVENTILER

Luftinsläppen i XC40 är ett exempel på våra designers nytänkande, med en innovativ utformning som kombinerar vacker minimalism med avspänd funktion.



PANORAMATAK

Interiören i XC40 är en hyllning till det nordiska ljuset. Ett panoramatak ser till att interiören flödar av naturligt ljus på dagen eller släpper in månljuset när det är natt.

VERKLIGT SMART FÖRVARING

De innovativa förvaringslösningarna i XC40 är resultatet av att vi lyssnat på våra kunder och att vi förstår vad de vill ha ut av sina bilar. De främre dörrfacken är tillräckligt stora för att rymma en laptop, en handväska eller tre stora vattenflaskor. Detta är möjligt tack vare vår

Air Woofer Technology, en Volvo Cars-innovation där bashögtalaren är monterad dold bakom instrumentpanelen istället för i dörrarna, vilket frigör utrymme där du som bäst behöver det. Det är bara ett av de många sätt som XC40 hjälper till att förbättra din vardag.



TRÅDLÖS MOBILLADDNING

Strax under pekskärmen finns en avlastningsyta där du kan förvara mobiltelefonen och ladda den trådlöst på samma gång. Du slipper krångla med sladdar och har mobilen inom bekvämt räckhåll.

GENOMTÄNKT FÖRVARING

Förvaringsutrymmet under främre mittarmstödet är tillräckligt rymligt för att ha plats för en liten handväska eller en box pappersservetter. Där finns även en praktisk, löstagbar papperskorg med lock.



RYMLIGA DÖRRFACK

Genom att vi flyttat bashögtalarna från dörrarna till ett utrymme bakom instrumentpanelen har vi kunnat skapa rejält rymliga dörrfack med plats för en laptop eller tre 1-liters vattenflaskor.



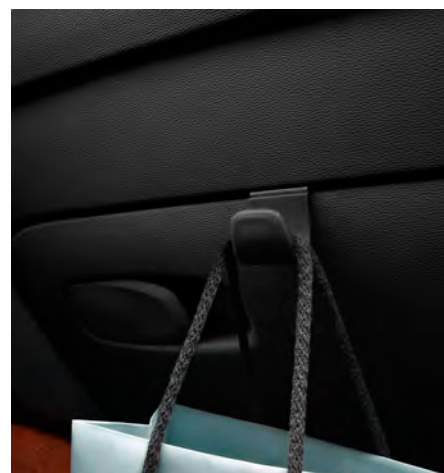
KORTHÅLLARE

I instrumentpanelen finns integrerade slitsar där du kan ha kreditkort, passerkort etc. inom bekvämt räckhåll.



UTFÄLLBAR KROK

Med kroken som bekvämt fälls ut ur handskfacket håller du ordning på väskan eller take-away-påsen samtidigt som du kör.





ETT MÅNGSIDIGT UTRYMME

För oss på Volvo Cars utgår allt från människor – det är därför vi studerar, lyssnar och designar våra bilar utifrån våra kunders behov. Och det är därför XC40 är full av praktiska, mångsidiga lösningar som gör att du enkelt får med dig det du behöver. Det stora lastutrymmet når du enkelt via en elmanövrerad baklucka med handsfree-funktion, vilket gör det lätt att lasta bilen. Behöver du få med dig skrymmande föremål har du nytta av det vikbara lastrumsgolvet som enkelt kan stuvras om och anpassas efter dina behov. Och behöver du ännu mer lastutrymme, är det bara att fälla det ena eller bägge baksätetryggstöden med en knapptryckning.



En enklare vardag

Den elmanövrerade bakluckan gör livet lite enklare när du har bägge händerna fulla. Och lägger du till ett nyckelfritt låssystem ingår en handsfreefunktion vilket gör att du bara behöver röra foten under bakre stötfångaren för att bakluckan ska öppnas eller stängas.



Den rätta formen

XC40 hjälper dig få plats med ditt liv i bilen. Lastutrymmet är bland de största i sin klass och är utformat för att du ska kunna utnyttja lastytan maximalt. Det vikbara lastrumsgolvet gör att du kan anpassa det efter vad du än behöver få med dig.

Värdeföremålen har du väl dolda i tryggt förvar under det låsta lastrumsgolvet. Och för att göra lastutrymmet så flexibelt som möjligt kan det vikbara golvet anta flera olika positioner. För att lastsäkra ömtåliga föremål och skydda de åkande i kupén från lös last, sitter det fyra lastsäkringsöglor i golvet samt två sidomonterade bärcrokar som håller shoppingkassarna på plats. Oavsett vad du än behöver få med dig – stort såväl som smått – hjälper din XC40 dig att göra det utan besvär.

SYNKAD MED DIG

Att samspela med XC40 känns naturligt och intuitivt. Tekniken finns där för att göra det enklare för dig – allt från den lättanvända mittdisplayen med pekskärm, till den högupplösta förardisplayen och den naturliga röststyrningen.

Bilen känns lika familjär och intuitiv att använda som din smartphone. Du kontrollerar de flesta funktionerna via mittdisplayen med pekskärm – det stående formatet och den tydliga grafiken gör informationen lätt att ta till sig. Skärmen är dessutom så responsiv att du kan använda den med handskarna på.

Förardisplayen på 12 tum hjälper dig fokusera på vägen och trafiken genom att visa så mycket som möjligt av relevant information omedelbart framför dig. Displayen anpassar sig automatiskt efter rådande ljusförhållanden för att du alltid snabbt ska kunna ta in informationen – instrumentbelysningen blir starkare eller svagare beroende på ljuset som kommer in utifrån.



Connected Safety

Connected Safety är en unik säkerhetsfunktion som ser till att din uppkopplade Volvo kan varna medtrafikanter vid till exempel halt väglag. Om din bil detekterar att det är halt på vägen informeras efterföljande och uppkopplade fordon automatiskt via en molntjänst. På samma sätt varnas du i god tid om en bil med Connected Safety står stilla med aktiverade varningsblinkers. Connected Safety skapar nya förutsättningar för utbyte av viktig trafikinformation i realtid och är ett samarbete mellan Trafikverket, Statens Vegvesen i Norge och Volvo Cars.

Din guide

Sensus Navigation hjälper dig att hitta ditt resmål och håller dig informerad på vägen dit. Den guidar dig hela vägen, och du har tillgång till olika appar som bland annat hjälper dig hitta det du söker och dela med dig av din position. Detta i kombination med tydliga kartor och gratis kartuppdateringar gör att du kan njuta av resan framför.





DESIGNAD FÖR LJUD

Vi förstår att musik gör stor skillnad, och när vi designade XC40 gjorde vi det med tanke på att du ska kunna njuta av din favoritmusik fullt ut. Varje XC40 har vår innovativa Air Woofer Technology som ger en exakt och kraftfull basåtergivning.

För en ännu mer omslutande ljudupplevelse kan du välja vårt Sensus Connect Harman Kardon® audiosystem. Detta top-of-the-line-system är resultatet av vårt samarbete med ett världens ledande varumärken inom audio och har 13 hifi-högtalare som ger ett underbart balanserat och kraftfullt ljud.



Allt handlar om basen

XC40 har vår Air Woofer Technology – en ny typ av bashögtalare som ger dig ett exakt ljud och en enastående basåtergivning. Och eftersom högtalaren är monterad dold bakom instrumentpanelen och inte i dörrarna så frigörs kupétrymmet till förmån för extra värdefulla förvaringsutrymmen.



En ström av musik

En knapptryckning eller ett röstkommando är allt som behövs för att du ska få tillgång till olika strömningstjänster i XC40. Stöd för Apple CarPlay™ och Android Auto™ betyder att du enkelt kan lyssna till musik, nyheter och ljudböcker via dina favoritappar.



Sensus Connect Harman Kardon®

Njut av din favoritmusik fullt ut med Sensus Connect Harman Kardon® i din XC40. Detta top-of-the-line-system drar nytta av expertisen hos ett av världens ledande audio-varumärken för att leverera ett kraftfullt, detaljerat ljud.

VOLVO ON CALL. DIN PERSONLIGA ASSISTENT

Volvo On Call-appen kopplar upp din bil med resten av världen för att göra livet lite mindre komplicerat. Den finns alltid där när du behöver den och gör din bil till mer än ett transportmedel – den blir din personliga assistent.

Använd Volvo On Call-appen för att enkelt dela din XC40 med familjen, kollegor eller vem du vill. Du ger dem enkelt tillgång till bilen via deras mobiltelefoner och skapar en säker digital nyckel som de kan använda för att låsa upp och köra bilen. Du kan också använda appen för att via fjärrstyrning värma upp eller kyla ned kupén innan du kör iväg. Den kan hjälpa dig hitta ledig parkering och vägleda dig dit. Du kan synka din Volvo On Call-app med din kalender. Har du bokat ett möte kan appen tala om för din bil var det ska äga rum och hur du kommer dit. Och skulle du råka ut för en olycka bidrar Volvo On Call till din säkerhet genom att automatiskt kontakta räddningstjänsten och ange din position.

DIN DAG BLIR ENKLARE MED VOLVO ON CALL

Genom att spara tid för dig på morgonen och hjälpa dig koppla av på hemvägen kan Volvo On Call bli en oundgänglig del av dina dagliga rutiner.



DEN PERFEKTA STARTEN

När du tar plats i bilen på morgonen är den uppvärmd och rutorna isfria tack vare att Volvo On Call-appen startat bilens bränslevärmare. När du är på väg, kan du trycka på On Call-knappen och be operatören att sända din destination till bilens navigationssystem istället för att du slår in resmålet manuellt.



07.30



11.00

VART HÄRNÄST?

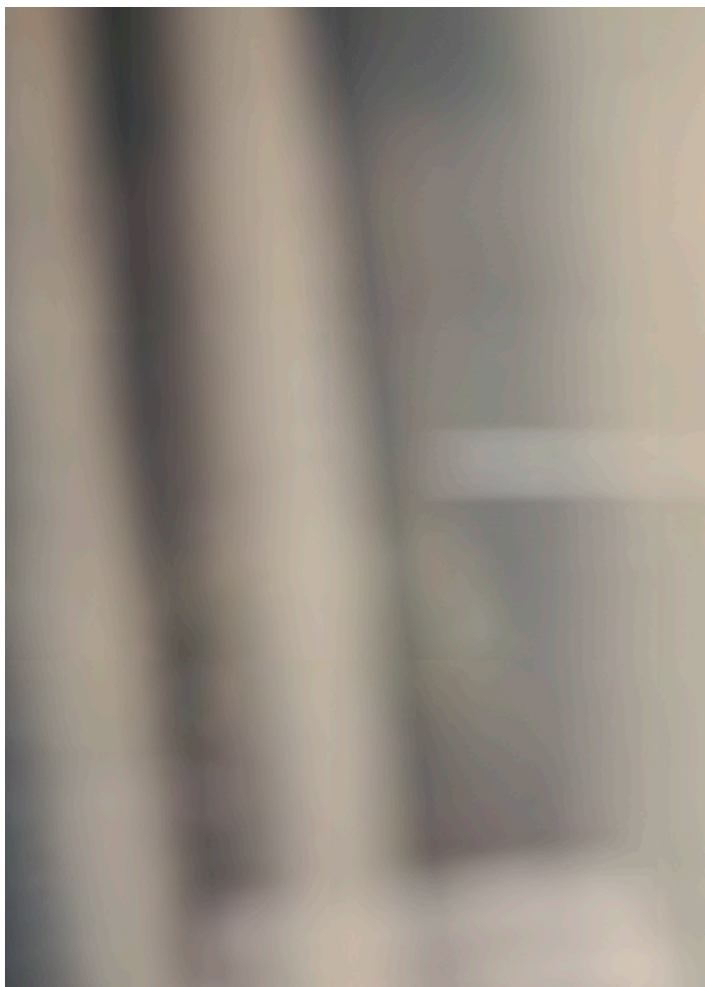
Ett kalenderkort visar ditt nästa möte. Tryck på en knapp i appen och adressen skickas till bilens navigationssystem.

HITTA DIN BIL

Om du glömt var du parkerade bilen är det bara att använda en karta i appen som visar var bilen står och aktivera bilens signalhorn eller ljusstuta för att hitta bilen.



12.00





13.00

LEVERANSER TILL DIN BIL

Skorna du beställde igår via In-car Delivery levereras direkt till bagageutrymmet i din Volvo.

14.45

Du får ett meddelande om att din beställning levererats till din bils bagageutrymme.

FJÄRRSTYRD KOMFORT

Du ställer in parkeringsvärmaren till att värma upp kupén så bilen är redo när du ska åka från jobbet



17.45

WIFI PÅ SPRÅNG

Du är på väg hem. Volvo On Call ger dig wifi i bilen och du kan strömma musik via din smartphone till bilens audiosystem.

REDO FÖR EN NY DAG

En notis påminner dig om att du har ett möte på morgonen. Du sänder adressen till bilens navigationssystem och ställer in parkeringsvärmaren så att den sätts på en stund innan du ska iväg.

22.20





UPPKOPPLAD. FÖR DIG



Möjligheten att koppla upp din XC40 med din mobil och världen omkring dig gör XC40 till mer än ett transportmedel. Och med Volvo On Call-appen – din nyckel till en mängd uppkopplade tjänster – blir din bil en sambandscentral för dig, din familj och dina vänner.

In-car Delivery sparar tid och bidrar till minskad miljöpåverkan. Det är en tjänst som utnyttjar uppkopplingen i XC40 för att göra det möjligt för dig att handla varor på nätet och få dem levererade i bilens bagageutrymme. Så du behöver inte vänta hemma på en leverans eller åka iväg för att hämta den på ett utlämningsställe.

Inget kan vara enklare. Har du en gång anmält dig för att få tillgång till tjänsten, handlar du på nätet precis som vanligt och väljer In-car Delivery som leveransform. Distributören får sedan en digital engångsnyckel som gör det möjligt att låsa upp bilens bagageutrymme via en mobil. Den digitala nyckeln kan bara användas en enda gång – det går

inte heller att starta bilen med den – och du får ett meddelande efter genomförd leverans.

Vår nya bildelningstjänst är ytterligare en innovation för varje uppkopplad XC40. Den gör det möjligt för dig att dela din bil – och sammanhörande tjänster – genom att medge att dina vänner, familjemedlemmar eller kollegor får tillgång till din XC40 via sin smartphone och Volvo On Call-appen. När de en gång låst upp bilen aktiveras en specialnyckel i kupén som de sedan kan använda för att låsa och låsa upp bilen och köra den. Möjligheten att låna ut bilen utan att behöva lämna över en fysisk nyckel öppnar en värld av möjligheter – det innebär att en vän eller kollega kan få tillgång till eller låna din bil var du än är och var bilen än befinner sig. Det är ett exempel på innovativt tänkande för en uppkopplad värld, för dig från Volvo Cars.

UPPLEV KONTROLL

XC40 har en hög sittposition som ser till att du har kommandot och får en bra överblick över vägen framför dig. Det är en bil som lyfter dig över det vardagliga, med en omtänksam och avskalad design som alltid ger dig känslan av kontroll bakom ratten. Den intuitiva tekniken

finns där för att göra ditt liv lite mindre komplicerat – den lättanvända mittdisplayen med pekskärm är så responsiv att du kan sköta den med handskarna på, medan den högupplösta förardisplayen är snygg att se på och lätt att läsa av i alla ljusförhållanden.





Den mänskliga touchen

Mitt i kupén tronar vår mittdisplay med pek-skärm – en funktion som utmärker den nya generationen bilar från Volvo och som förenar vacker design med användarvänlighet. Det stående formatet gör det enkelt att ta del av information och följa navigationssystemets kartor.

INTELLISAFE Ökar din säkerhet, varje dag





TEKNIK SOM HJÄLPER

I XC40 känns varje resa lätt och behaglig tack vare flera hjälpsamma innovationer från Volvo Cars. Pilot Assist underlättar bilkörning i tät trafik. Det är en funktion som ger mild styrassistans för att hålla dig i mitten av körfältet i farter upp till 130 km/h. Vår adaptiva farthållare hjälper också till genom att hålla ett förinställt avstånd till bilen framför dig; du ställer in önskat tidsavstånd och din XC40 anpassar kontinuerligt hastigheten så att avståndet hålls.

CITY SAFETY: SKYDDAR DET SOM ÄR VIKTIGT

Volvo Cars är synonymt med säkerhet, och de avancerade funktionerna i XC40 är resultatet av flera decenniers erfarenhet och innovationer – de finns där för att hjälpa dig att undvika en kollision och skydda dig och dina passagerare om en olycka skulle inträffa.

City Safety är hjärtat i bilens säkerhetssystem. Denna innovation kan känna igen andra fordon, fotgängare, cyklister och stora djur på vägen framför, även i mörker, och varnar dig om risken för kollision är överhängande. Om du inte reagerar i tid, aktiveras bilens bromsar automatiskt för att hjälpa dig undvika eller mildra effekterna av en kollision.

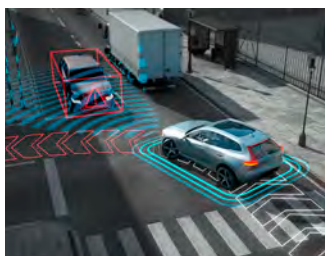
City Safety är standard i XC40. Det spelar en nyckelroll för att hjälpa oss förverkliga vår vision att ingen ska omkomma eller skadas allvarligt i en ny Volvo år 2020.



Oncoming Mitigation by Braking
Denna innovation – en världsnöhet från Volvo Cars – kan upptäcka fordon som är på väg mot din bil på fel sida av vägen. Om en kollision inte kan undvikas, bromsas din bil automatiskt för att hjälpa till att lindra effekterna av en kollision.



Oncoming Lane Mitigation
Med hjälp av styrassistentens kan det här systemet hjälpa dig undvika kollisioner med mötande fordon. Skulle du oavsiktligt korsa mittlinjen och är på väg mot ett mötande fordon, kan bilen automatiskt styra dig tillbaka till din körbana.



Inbromsning vid korsningar

I City Safety ingår en inbromsningsfunktion som kan förhindra eller mildra effekterna av olyckor i vägförkorsningar. Denna funktion – en världsnyhet när den introducerades i nya Volvo XC90 – bromsar bilen automatiskt om föraren svänger ut i vägen framför ett mötande fordon, som till exempel vid en vänstersväng.



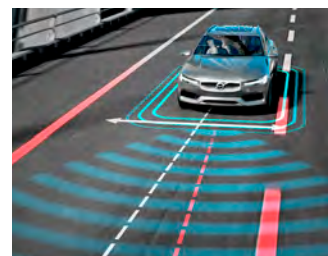
Bakre kollisionvarnare med autobroms

Vår bakre kollisionvarnare ingår i IntelliSafe Surround och hjälper till att skydda dig om bilen upptäcker att du riskerar att bli påkörd bakifrån. Bilens varningsblinkers aktiveras automatiskt med förhöjd frekvens för att uppmärksamma föraren i det upphinnande fordonet. Skulle det inte räcka, aktiveras de främre elektriska bältesförsträckarna automatiskt för att säkerhetsbälte och krockkuddar ska ge optimalt skydd vid en kollision. Och om bilen står stilla, aktiveras även bromsarna för att minska risken för whiplash-skador.



Run-off road Mitigation

Vårt aktiva avvikningsskydd Run-off road Mitigation bidrar till din säkerhet genom att hålla dig på vägen. Om denna innovation upptäcker att du oavsiktligt håller på att lämna vägen i en fart mellan 65 och 140 km/h, ger den styrassistenten eller – om det skulle behövas – bromssupport för att leda dig tillbaka på vägen.



Lane Keeping Aid

Denna standardfunktion läser av vägen framför och ger mild styrassistent för att hålla kvar bilen i körfältet om systemet upptäcker att du oavsiktligt är på väg att korsa filmarkeringarna. Om styrassistenten inte räcker till eller om du är på väg in i det andra körfältet, uppmärksammas du med milda vibrationer i ratten.

PARKERING. PÅ ETT ENKLARE SÄTT

Att parkera XC40 är lätt tack vare bilens kompakta dimensioner, höga sittposition och responsiva styrning – och det finns teknik som alltid är beredd att ge dig ett handtag. Till exempel vår 360°-kamera som använder bilder från bilens inbyggda kameror för att återskapa en vy av bilen sedd från ovan. Du kan enkelt se den närmaste omgivningen och bilens placering i förhållande till andra fordon och föremål så att du lätt ska kunna undvika dem.



Park Assist Pilot är en självparkeringsfunktion som kan styra in din XC40 på en längsgående parkeringsyta som är minst 1,2 gånger bilens längd eller backa in i en vinkelrät parkeringsruta. Du behöver bara sköta gaspedal och broms enligt de instruktioner du får i bilens displayer.

När du aktiverat Park Assist Pilot, får du också hjälp att hitta en ledig parkering genom att uppmärksamma dig när du passerar en som är



tillräckligt stor. Du kan också få hjälp att köra ut ur parkeringsfickan. Cross Traffic Alert (CTA) med bromssupport gör det säkrare att backa ut där sikten är skyddad. Radarsensorer i bakre stötfångaren upptäcker om du är på väg att backa ut i vägen för ett fordon, en cyklist eller en fotgängare. Om systemet upptäcker något eller någon, varnar det dig och bromsar automatiskt om det skulle behövas för att undvika eller lindra en kollision.



En bättre vy

360°-kameran ger dig ett detaljerat fågelperspektiv av din bil så att du kan se hur den befinner sig i förhållande till andra fordon och föremål. Något som kan visa sig särskilt användbart i trånga utrymmen och på fulla parkeringsplatser.

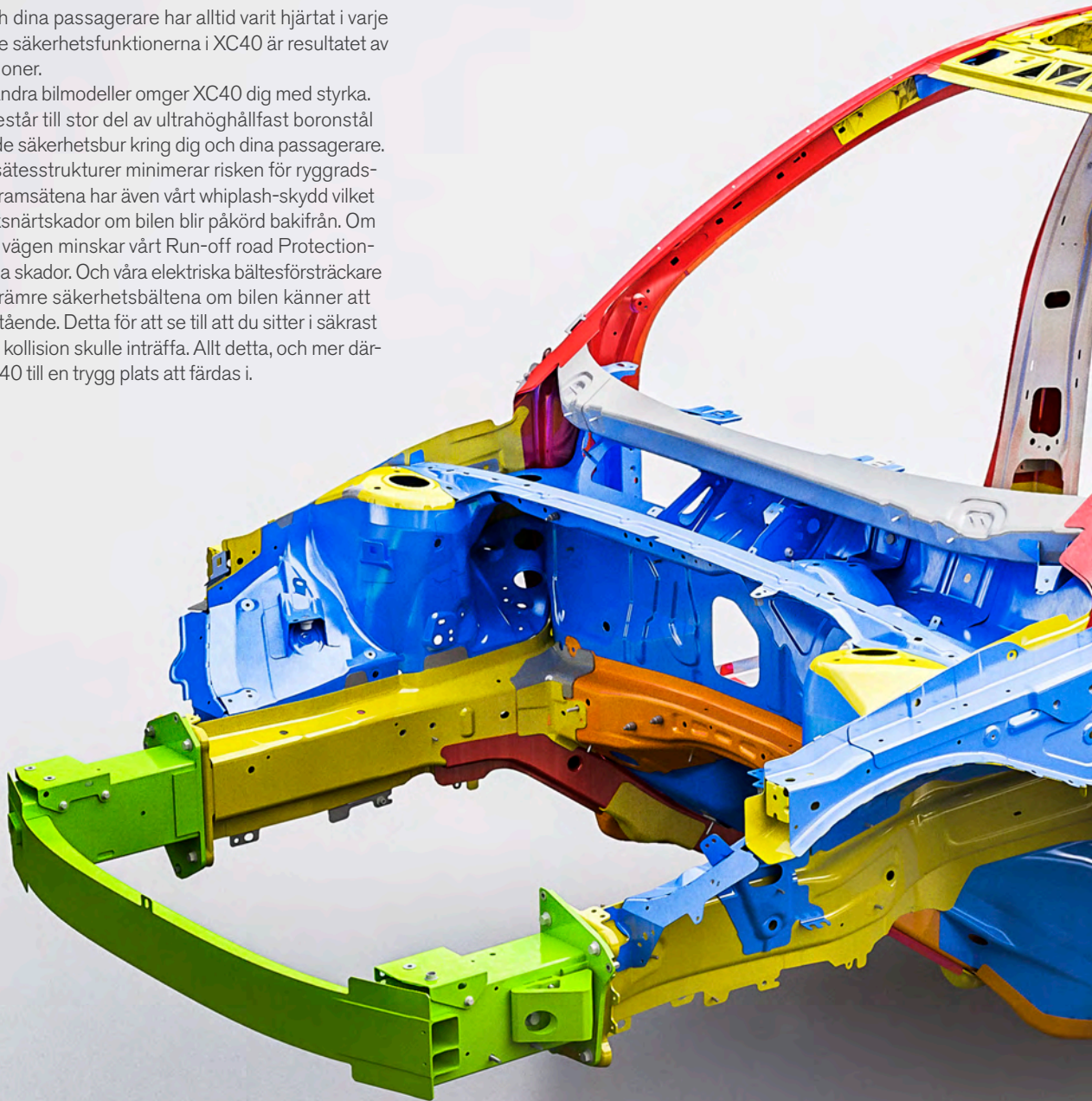
En app som hjälper

Volvo On Call-appen kan hjälpa dig hitta din bil på stökiga parkeringsplatser genom att visa bilens position och aktivera bilens varningsblinkers och signalhorn. Om din XC40 är utrustad med Sensus Connect och Sensus Navigation kan du också använda Park and Pay-appen för att hitta en ledig parkering och betala för den.

SÄKRARE ÄN NÅGONSIN

Säkerheten för dig och dina passagerare har alltid varit hjärtat i varje Volvo, och de avancerade säkerhetsfunktionerna i XC40 är resultatet av flera decenniers innovationer.

Precis som alla våra andra bilmodeller omger XC40 dig med styrka. Passagerarutrymmet består till stor del av ultrahöghållfast boronstål som skapar en skyddande säkerhetsbur kring dig och dina passagerare. Specialdesignade framsättesstrukturer minimerar risken för ryggradsskador vid en kollision. Framsätena har även vårt whiplash-skydd vilket minimerar risken för pisksnärtskador om bilen blir påkörd bakifrån. Om din XC40 skulle köra av vägen minskar vårt Run-off road Protection-system risken för allvarliga skador. Och våra elektriska bältesförsträckare drar automatiskt åt de främre säkerhetsbältena om bilen känner att en kollision är nära förestående. Detta för att se till att du sitter i säkrast tänkbara position om en kollision skulle inträffa. Allt detta, och mer därtill, hjälper till att göra XC40 till en trygg plats att färdas i.





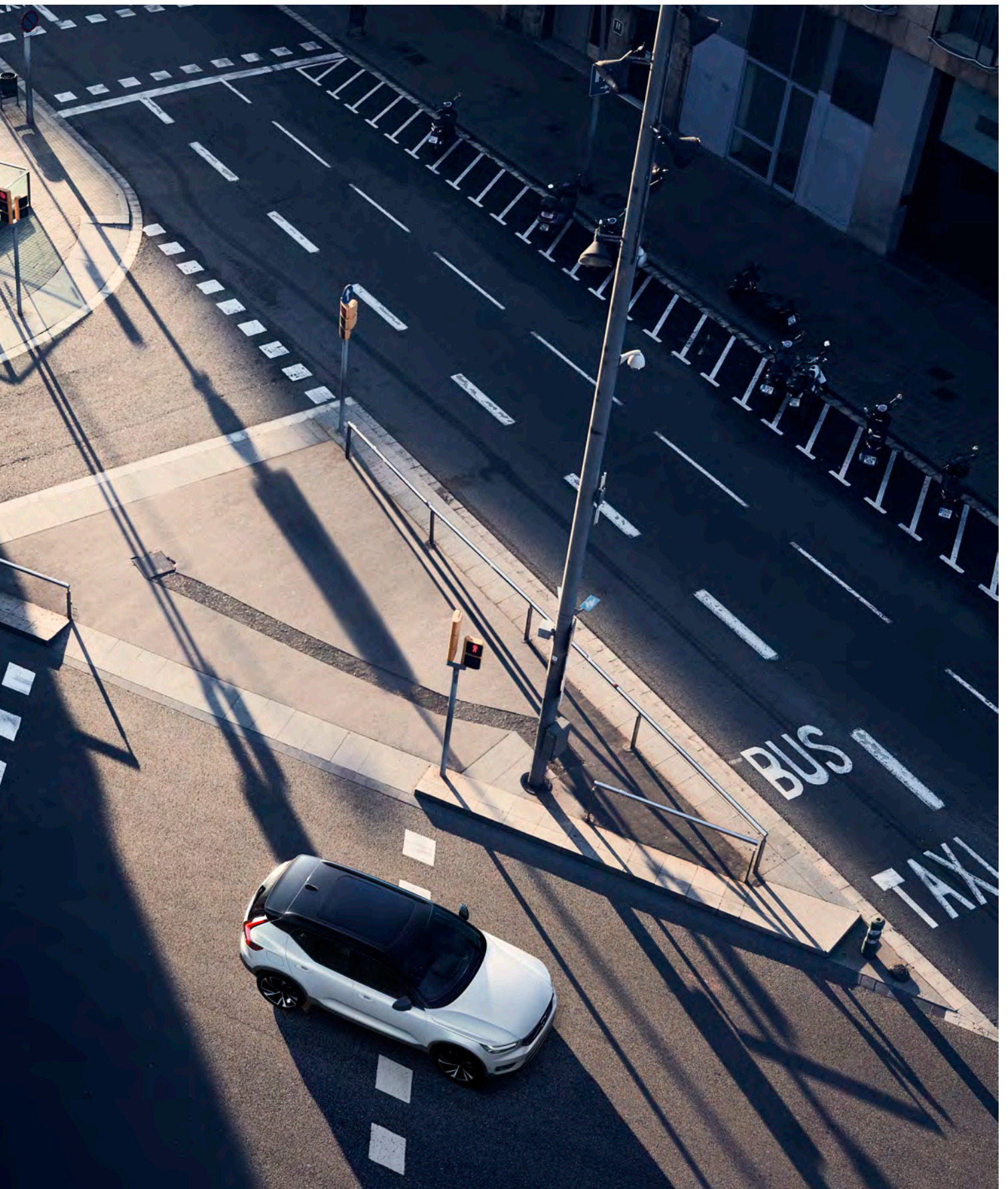
AGIL. RESPONSIV. DU HAR KONTROLL

Var du än tar din XC40 kommer du alltid att känna kontroll. Ett sofistikerat chassi med många lättviktskomponenter i aluminium låter dig njuta av snabb respons bakom ratten – vare sig du kör i stan eller på en öppen landsväg. Valbara körlägen som anpassar karaktären på motorn, växellådan, styrningen, bromsarna, antisladdsystemet Electronic Stability Control och Start/Stopp-funktionen gör att du kan ställa in bilens respons efter ditt humör. Det aktiva chassit Four-C har elektroniskt reglerade stötdämpare för att ge dig ännu större möjligheter att påverka och anpassa körupplevelsen i din XC40. Vår fyrhjulsdrevning AWD optimerar väggreppet för ännu effektivare acceleration från stillastående och en tryggare känsla i halt väglag eller när du drar ett släp. Och med Hill Descent Control tar du dig nedför branta eller sliriga utförsbackar så säkert och bekvämt som möjligt.

Smarta drivlinor ger dig responsen du vill ha kombinerat med låga utsläpp och låg bränsleförbrukning. Tack vare vår nya generation högeffektiva, sofistikerade turboladdade motorer behöver du alltså inte kompromissa. Dessa kompakta och lätta drivlinor balanserar ett smidigt flöde av kraft med effektivitet. Och de håller nere vikten på framvagnen vilket gynnar bilens spänstiga vägegenskaper.

Kraften från motorn förmedlas till vägen via vår högeffektiva, mjukt växlande åttastegade automatlåda Geartronic™ som gör att du även kan växla manuellt med rattmonterade växlingspaddlar. XC40 är en bil som låter dig ta kontrollen och som inspirerar ditt självförtroende, hur lång eller kort resan än är.









CARE BY VOLVO. FRAMTIDENS SÄTT ATT HA BIL, FAST IDAG.

Välkommen till framtiden där ett enkelt, bekvämt abonnemang kommer att revolutionera ditt biläggande. Vi kallar det Care By Volvo, ett nytt sätt att uppleva din Volvo och en del av vår vision att ge tillbaka mer tid för dig att göra det du älskar.

Till en fast månadskostnad och utan någon kontantinsats, kan du få tillgång till din egen nya Volvo. Vi tar hand om resten: du slipper till exempel tänka på försäkring, skatt, underhåll och service. Och eftersom tjänsten är flexibel för dig som abonnent, kan du även låna andra Volvomodeller för kortare perioder – till exempel om du tillfälligtvis behöver en större bil.

Du bygger ihop din nya Volvo precis som du vill ha den och beställer online, välj mellan två abonnemangsperioder: 24 eller 36 månader. Utöver tillgången till bilen och en mängd kringtjänster, som In-car Delivery, ingår även Volvo On Call som gör att du kan utnyttja hela vårt växande utbud av uppkopplade tjänster.

Kanske bäst av allt: eftersom du inte äger bilen i traditionell mening slipper du också ansvaret. Du framtidssäkrar dig själv mot oväntade kostnader och problem som rör bilen.

Detta är bilägandets framtid. Det är lyxen av enkelhet. Tillhandahållen av Volvo Cars redan idag.





DIN RESA BÖRJAR HÄR

Vi skapade nya XC40 med ett enda syfte: att förse dig med en city-SUV som passar dig och din livsstil. Det är en bil som uppfyller dina förväntningar på en rolig, spännig körupplevelse med exceptionell komfort och distinkt skandinavisk design – byggd med omtanke om människor och världen vi delar. Och eftersom XC40 är designad för att vara intuitiv att använda och göra livet lite enklare, är den en glädje att leva med varje dag.

En effektiv och responsiv diesel- eller bensindrivlina är hjärtat i din XC40. Vilken du än väljer, kan du njuta av vår senaste Drive-E-



teknik som svarar kraftfullt på dina kommandon. Bränsleförbrukning och koldioxidutsläpp är låga, och våra drivlinor uppfyller stränga utsläppskrav.

Motorn är kopplad till vår åttastegade Geartronic™ automatlåda eller en sexväxlad manuell växellåda för en smidig och intuitiv upplevelse bakom ratten. För att sätta spets på körupplevelsen, kan du komplettera med vår responsiva fyrhjulsdraft AWD som ger dig ökad körstabilitet och bättre väggrepp – i alla väglag och i alla väder.

Gör ditt val, och njut av resan vart den än tar dig.



T5 AWD

Bensinmotorn T5 på 247 hk/350 Nm är lika responsiv på motorvägen som i stan. Denna superba allroundmotor levererar generöst med kraft när du behöver det. I kombination med vår åttastegade Geartronic™ automatlåda och AWD fyrhjulsdraft ger detta en mycket smidig körupplevelse.

T4 T4 AWD

Njut av smidig och högeffektiv bilkörning med ett jämnt flöde av kraft redan från låga varv. Vår bensinmotor T4 på 190 hk/300 Nm tillsammans med en responsiv åttastegade Geartronic™ automatlåda eller en sexväxlad manuell växellåda ger dig en ökad känsla av kontroll – särskilt i kombination med vår fyrhjulsdraft AWD.

T3

Vår trecylindriga 1,5-liters bensinmotor T3 på 156 hk/265 Nm ger låg bränsleförbrukning och smidig kraft vid alla varvtal. Låg motorvikt betyder välbalanserade vägegenskaper, medan en sexväxlad manuell växellåda ger dig kontroll.

D4 AWD

Med vår kraftfulla dieselmotor D4 AWD på 190 hk/400 Nm kan du njuta mer och förbruka mindre. Dubbelturbo-teknik, vår dynamiska AWD fyrhjulsdraft och åttastegade Geartronic™ automatlåda ger dig omedelbar kontroll och en effektiv körupplevelse.

D3

D3 AWD

Dieselmotorn D3 på 150 hk/320 Nm ger dig den ultimata kombinationen av bränsleekonomi, prestanda och förfining. D3 är den perfekta partnern för alla dina resor och finns med en sexväxlad manuell växellåda eller en åttastegade Geartronic™ automatlåda. För ökad körstabilitet i alla väglag kan du även få den med vår fyrhjulsdraft AWD.





VOLVO XC40 R-DESIGN

Inspirerad av prestanda, med kontrasterande sportig design in i minsta detalj, inifrån och ut.



VOLVO XC40 INSCRIPTION

En frisk fläkt av svensk lyx.



VOLVO XC40 MOMENTUM

Uttrycksfull modern stil med självsäker urban look i kontrasterande kombinationer.



VOLVO XC40

Det stolta, fundamentala uttrycket för den svenska city-SUV:en.

SKAPA DIN EGEN SVENSKA CITY-SUV

I allt vi gör sätter vi människan främst. Detta ger dig också friheten att skapa en Volvo som matchar din personlighet och perfekt passar in i ditt liv.

XC40 är inspirerad av storstadspuls och mode, vilket gör den lika individuell som du. Vi har skapat fyra olika designuttryck – vart och ett med en distinkt stil och karaktär: sportiga XC40 R-Design, lyxiga XC40 Inscription, livfulla XC40 Momentum och basvarianten av XC40.

Vilken du än föredrar, kan du lita på att det finns en XC40 för dig. Läs vidare och se hur din nya XC40 kommer att se ut.

RDESIGN

DEN SPORTIGA LOOKEN

XC40 R-Design är ett designuttryck som lyfter fram den sportiga själen i din svenska city-SUV, med ett högblankt svart färgtema inklusive tak och andra distinkta exteriördetaljer. De stora aluminiumhjuln förstärker bilens kraftfulla look och närvaro på vägen. Det är ett uttryck som fångar ögat och befäster löftet om en körupplevelse utöver det vanliga.

Inuti den förarfokuserade Charcoal-interiören omges du av noggrant utvalda material och dekorinlägg. Kroppen får skönt stöd av R-Design-sätena med klädsel i Perforerat Nappaläder/Nubucktextil. Interiören är utformad för att inspirera och ge dig kontroll – allt från R-Design sportratten med växlingspaddlar (tillval) till det svarta innertaket. Och som en unik möjlighet för XC40 R-Design kan du välja en heltäckande interiörmatta i Lava som skapar en ung, stilfull atmosfär som fyller varje resa med energi.

XC40 R-DESIGN

Inkluderar:

Exteriör:

18-tums aluminiumhjul | Bakspegelkåpor, blanksvarta | Blanksvart nedre fönsterlist | Grill svart med ribbor i ruttmönster och Silk Metal ram | Instegslistor, R-Design | Fjärrnyckel, läderklädd R-Design | Skidplates blanksvarta, fram och bak | Sportchassi | Takrails, blanksvart | Yttertak kontrastfärg, svart (gäller ej svart solid 019) | Emblem bak, R-Design | Keyless Entry & Start | Parkeringsensor, fram och bak | IntelliSafe Assist | Dimljus LED | Fällbara ytterbackspelar | R-Design logotyp i C/D stolpar

Interiör:

Dekorinlägg Cutting Edge | Komfortstol R-Design Nubucktextil/Läder | Svankstöd framstolar, 4-vägs elmanövrerade | Sportratt i Läder R-Design | Sportpedaler R-Design | Svart innertak | Textilmattor R-Design | Tröskeldekor rostfri i lastutrymme | Växelspaksknopp i Läder R-Design | Dynförlängning förar- och passagerarstol, manuella | Sensus Connect High Performance 9" | Stämningbelysning, interiört

FÖR EN KOMPLETT UTRUSTNINGSLISTA, BESÖK VOLVOCARS.SE





INSPIRERAD AV KÖRGLÄDJE

De dynamiska kontrasterna och den självsäkra närvaron gör XC40 R-Design till vårt kraftfullaste designuttryck. Unika exteriördetaljer i högblankt svart, som grillen, taket och ytterbackspegelkåporna tillsammans med stora aluminiumhjul gör det möjligt att skapa en verkligt distinkt look. Det sportiga temat fortsätter på insidan med R-Design-säten i Perforerat Nappaläder/Nubucktextil, heltäckande interiörmatta i Lava (tillval) och konkava dekorinlägg i Cutting Edge aluminium. Ett sportchassi ser till att du har kommandot med bibehållen åkkomfort.



Det högblankt svarta taket skapar en stark karaktär – beroende på ditt val av exteriörkulör kan taket ge en dramatisk visuell effekt. Denpräglade R-Design-logotypen i bakre dörrstolpen ger en både subtil och distinkt markering om bilen du kör.

De stora 20-tums 5-dubbelekrade aluminiumhjul i distinkt mattsvart Diamond Cut-design (tillval) förstärker bilens kraftfulla närvaro i perfekt harmoni med de T-formade LED-strålkastarna i unik design och högblankt svarta designelement som grillen, ytterbackspegelkåporna, taket och de integrerade takrailsen.

R-Design-grillen har en högblankt svart ram och inlägg med horisontella lameller för en unik look.



Bakifrån förstärks bilens sportiga elegans av de integrerade slutrören och en högblankt svart skidplate.





Njut av den dynamiskt eleganta känslan i din XC40 R-Design. Charcoal-interiören med heltäckande interiörmatta och dörrfacksinlägg i Lava skapar energigivande kontraster, medan de exklusiva R-Design-sätena, dekorinläggen i Cutting Edge aluminium och R-Design-växelknoppen och växelspaksdamasken med vita sömmar ytterligare förstärker bilens sportiga själ.



De konkava dekorinläggen i Cutting Edge aluminium med integrerade LED-ljusslingor skapar en sportig, exklusiv atmosfär inuti din XC40 R-Design – dag och natt.

De multijusterbara R-Design-sätena i exklusiv klädsel av Perforerat Läder/Nubucktextil ger kroppen skönt stöd vart du än kör. Kontrasterande vita sömmar och dekorkanter förstärker den sportiga känslan, medan de manuellt justerbara sittyneförlängarna ger extra lärostöd – särskilt bekvämt för dig med långa ben.



Den förarfokuserade R-Design-interiören med R-Design-sportratten delvis klädd i Perforerat Läder, en Läderklädd växelspaksknopp, sportpedaler i aluminium och växlingspaddlar (tillval) sätter dig i händelsernas centrum.

Exteriörkulören du väljer till din XC40 R-Design har stor inverkan på det visuella intrycket. Till exempel ger Crystal White och det kontrasterande taket i högblankt svart bilen en cool, robotliknande look, medan exteriörkulören Black Stone ger bilen ett kraftfullt, solitt uttryck – speciellt med de stora aluminiumhjulen i mattsvart Diamond Cut-design.



20-tum, 5-dubbelekrad design,
Mattsvart Diamond Cut, 920
(Tillval)



21-tum, 5-öppenekrad design,
Svart Diamond Cut, W011
(Tillval)



19-tum, 5-dubbelekrad design,
Mattsvart Diamond Cut
(Tillval)



18-tum, 5-dubbelekrad design,
Mattsvart Diamond Cut
(Standard)



707 Crystal White metallic

▼
HÖGBLANKT SVART TAK

Taket på XC40 är alltid högblankt svart, oavsett exteriörkulör. Det ger bilen en stark karaktär samtidigt som det perfekt matchar bilens övriga designelement i högblankt svart.



711 Bright Silver metallic



720 Bursting Blue metallic



714 Osmium Grey metallic



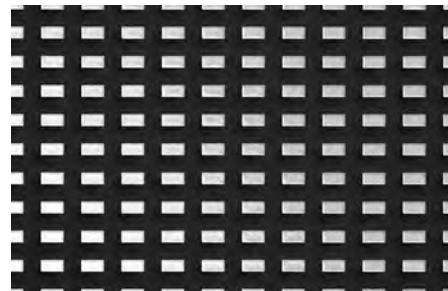
019 Black Stone



725 Fusion Red metallic

R-Design-interiören i Charcoal är den perfekta omgivningen för en sportig körupplevelse. Den dynamiska cockpitkänslan förstärks ytterligare av det svarta innertaket medan den heltäckande interiörmattan och dörrfacksinläggen i Lava (tillval) adderar en kraftfull twist.

▼
Cutting Edge aluminium dekorinlägg



▼
Nubuck/Nappaläder, Charcoal,
Lava interiörmatta (Tillval), RB00



Nubuck/Nappaläder, Charcoal, Charcoal
interiörmatta, RB00 (Standard)

R-Design-sätena är klädda i en stilfull
kombination av Perforerat Nappaläder
och Nubucktextil med kontrasterande
vita sömmar och dekorkanter för att ge
en verkligt sportig känsla.





Inscription

EN FRISK FLÄKT AV LYX

Vi skapade XC40 Inscription för att ge dig en ny typ av svensk lyx. Det handlar om både stilfulla och smarta detaljer och en noggrant utformad interiör med fina, autentiska material – allt för att ge dig det bästa av modern skandinavisk design.

Redan exteriören antyder upplevelsen som väntar på insidan av XC40 Inscription. Fyra unika metallic-lacker, smakfullt komponerade kromdetaljer, skidplates i matt silverfinish och unika svarta Diamond Cut aluminiumhjul skapar en både harmonisk och distinkt helhet.

Inuti XC40 Inscription kan du koppla av i exklusiva Lädersäten, omgiven av omtänksam design och naturliga material som de exklusiva, patinerade handgjorda dekorinläggen Driftwood i äkta askfanér och en växelväljare i svenskt kristallglas. En omfattande palett av exteriöra kulörer och många interiöra färgkombinationer gör det lätt att skapa en XC40 Inscription som verkligen är du.

XC40 INSCRIPTION

Inkluderar:

Exteriör:

18-tums aluminiumhjul | Grill, Inscription | Dimljus (LED) (inkl kurvlyjus vid val av Dynamisk LED) | Kromad nedre fönsterlist | Parkeringsensor, fram och bak | Skidplates, matt silver | Inscription logotyp i C/D stolpar | Metalliclack | Fällbara ytterbackspeglar | IntelliSafe Assist

Interiör:

Komfortstol Läder (inkl armstöd bak med mugghållare) | Dekorinlägg Driftwood | Dynförlängning förar- och passagerarstol, manuella | Instegslistor, Inscription | Keyless Entry & Start | Sensus Connect High Performance 9" | Stämningsbelysning, interiört | Svankstöd framstolar, 4-vägs elmanövrerade | Textilmattor Inscription | Tröskeldekor rostfri lastutrymme | Tunnelkonsol i Blanksvart (endast automat) | Växel-spaksknopp, kristall (endast automat)

FÖR EN KOMPLETT UTRUSTNINGSLISTA, BESÖK VOLVOCARS.SE

MODERN LYX

XC40 Inscription ger dig lyx med en modern svensk twist. Den stilfulla exteriören med kromdetaljer och stora svarta Diamond Cut aluminiumhjul passar perfekt till en urban livsstil och ger ett självsäkert intryck vart du än kör. Läderklädda komfortsäten med justerbara lårstöd, upplysta Driftwood dekorinlägg i äkta trä, växelväljare i kristall och exklusiva Inscription textilmattor gör att du kan njuta av en avspänd, lyxig känsla när du kör genom staden i din XC40 Inscription.



De kromade nedre fönsterlisterna och de integrerade takrailsen i blank aluminium ger exteriören till XC40 Inscription en lyxig, juvellig touch. En ny typ av lyx som diskret antyds av depräglade Inscription-logotyperna i de bakre fönsterstolparna.



Inscription-grillen med högblankt svarta inlägg, kromade vertikala ribbor och kromad ram tillsammans med våra unikt designade LED-strålkastare och en främre skidplate i matt silverfinish skapar en distinkt och lyxig look.



Våra stora, eleganta 20-tums femkrade svarta Diamond Cut aluminiumhjul förstärker bilens distinkta närvaro.

XC40 Inscription utstrålar stil och självsäkerhet ur alla vinklar, inte minst bakifrån med sitt vackert skulpterade, avskalade bakparti med skidplate i matt silverfinish och integrerade dubbla slutrör.



Upplev modern svensk lyx i XC40 Inscription. Du sitter bekvämt i ett ergonomiskt utformat Lädersäte och kan njuta av vyn av handgjorda konkava dekorinlägg i äkta Driftwood och en växelväljare i svensk kristall (automat) som kontrasterar elegant mot den högblankt svarta tunnelkonsolen. På natten förstärks den exklusiva känslan av den sofistikerade stämningsbelysningen.

Instegslisterna i metall ger ett sofistikerat välkomnande varje gång du tar plats i din XC40 Inscription.

Våra konkava Driftwood dekorinlägg i askfanér påminner om utseendet och känslan av trä som formats av naturkrafter som vatten, sol och vind. Integrerade LED-ljusslingor förstärker den lyxiga känslan i interiören när det är mörkt.



Framstolarna i Läder är ergonomiskt utformade och har 4-vägs elmanövrerade svankstöd för att ge högklassig komfort – vart du än ska.



Med sina distinkta designdetaljer och kraftfulla utformning uttrycker exteriören till XC40 Inscription essensen av modern svensk lyx. En bred palett av exteriöra kulörer – inklusive fyra unika Inscription-lacker – gör att du kan skapa en XC40 Inscription som verkligen återspeglar din stil och personlighet. De stora, eleganta aluminiumhjulen finns i många olika designuttryck och ansluter visuellt till bilens exteriöra designdetaljer för att ytterligare förstärka den kraftfulla hållningen och den stilfulla looken hos din city-SUV.



18-tum, 6-ekrad design,
Black Diamond Cut
(Standard)



21-tum, 5-öppenekrad design,
Svart Diamond Cut, W011
(Tillval)



20-tum, 5-ekrad design,
Black Diamond Cut, 917
(Tillval)



19-tum, 5-dubbelekrad design,
Black Diamond Cut
(Tillval)



707 Crystal White metallic

UTVALDA INSCRIPTION-LACKER

För att ytterligare förstärka den stilfulla looken hos XC40 Inscription har våra designers valt ut fyra dedikerade metallic-lacker med en unik lyster och modern touch: 719 Luminous Sand metallic, 722 Maple Brown metallic, 723 Denim Blue metallic and 724 Pine Grey metallic.



711 Bright Silver metallic



717 Onyx Black metallic



719 Luminous Sand metallic



722 Maple Brown metallic



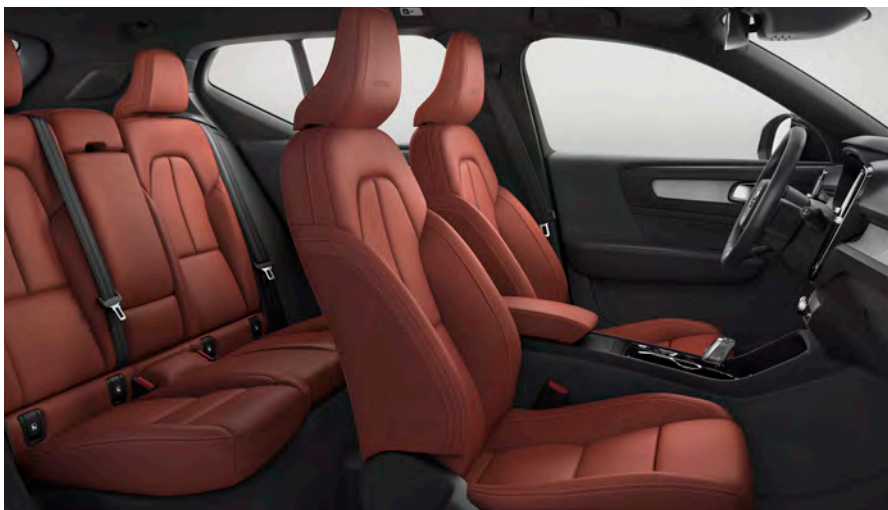
723 Denim Blue metallic



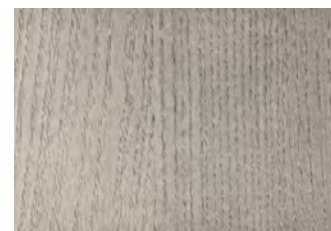
724 Pine Grey metallic



Läder, Charcoal, Charcoal innertak, RD00 (Standard)



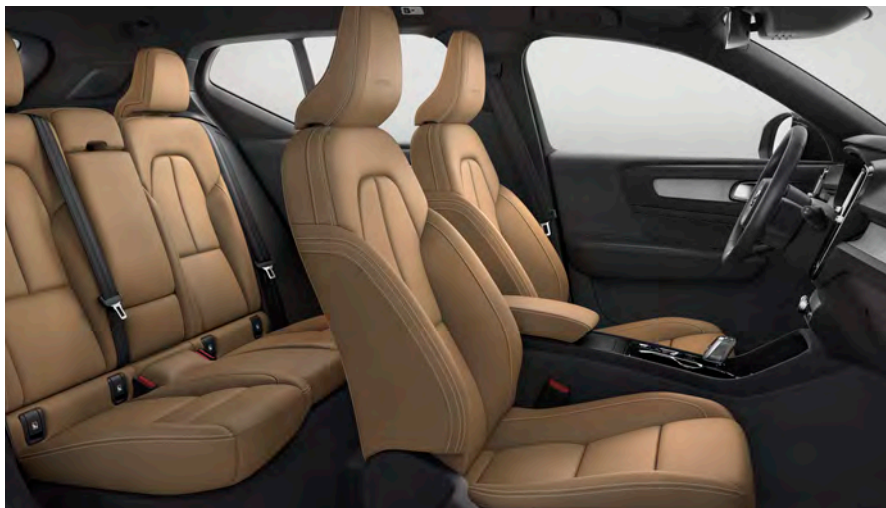
Läder, Oxide Röd, Charcoal innertak, RD90 (Standard)



Driftwood dekorinlägg

Allt hos XC40 Inscription andas modern design och noggrant hantverk. Det är en city-SUV att vara stolt över, en känsla som manifesteras i interiören genom omtänksamma detaljer som komfortsäten klädda i fint Läder, handgjorda dekorinlägg i äkta Driftwood och en unik växelväljare i kristall. Många olika interiörkombinationer gör det enkelt att skräddarsy din egen interiörupplevelse i XC40 Inscription.

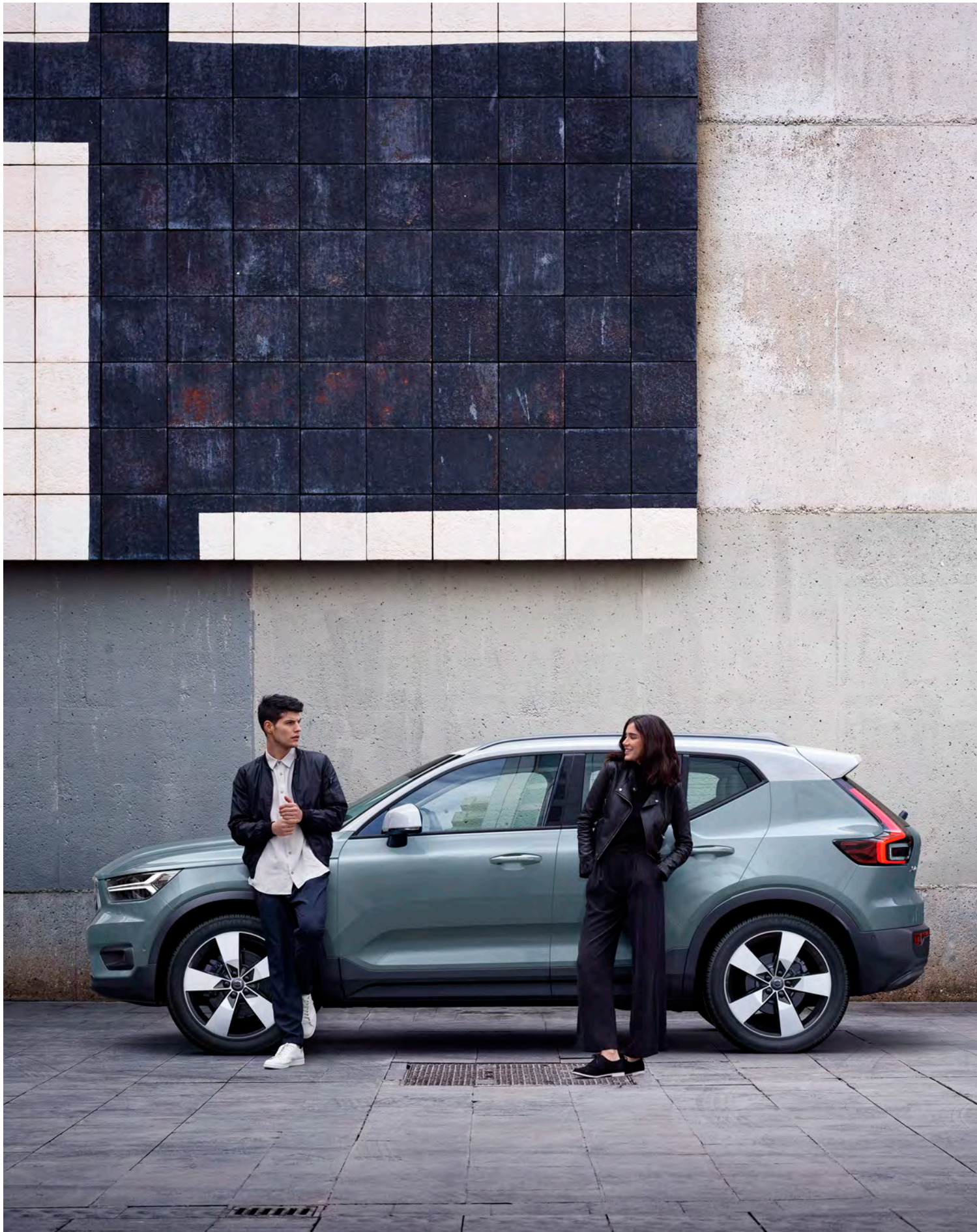
Läder, Amber, Charcoal innertak, RD20 (Standard)



Läder, Blond, Charcoal innertak, UD70 (Standard)

Komfortstolarna i Läder ger många justeringsmöjligheter, inklusive 4-vägs svankstöd och manuellt justerbara sittyneförlängare, för att ge kroppen perfekt stöd och finns i distinkta kulörer som till exempel Oxide Red.





XC40 & XC40 MOMENTUM. MODERN URBAN STIL

Det finns inget komplicerat eller tillkrånglat med XC40 i sin standardoutfit. Detta är den mångsidiga svenska city-SUV:en i sitt renaste och mest monokroma utförande. Den utstrålar en rak och ärlig attityd som även går igen i interiören. Du är i händelsernas centrum och kan fokusera på det som är viktigast för dig.

XC40 Momentum tar den urbana upplevelsen till nästa nivå. Den ger den urbana stilen ett mer lekfullt uttryck, med smarta funktioner och modern design som skapar en självsäker och livfull look. XC40 Momentum är designad och byggd för att ge dig ett bättre liv i staden och är utrustad med allt du behöver för att ha det bra.

Exteriören finns i flera olika solidlacker och metallic-lacker, var och en med en distinkt modern look. Och för att verkligen ge bilen en unik identitet, kan flera av karosskulörerna kombineras med ett kontrasterande vitt tak, vita ytterbackspegelkåpor och aluminiumhjul med vita ekrar.

På insidan kan du koppla av i ergonomiskt designade säten klädda i moderna textilmaterial. Och i XC40 Momentum, gör de många olika interiörkombinationerna det enkelt att skräddarsy din egen personliga upplevelse.

XC40 MOMENTUM

Inkluderar:

Exteriör:

18-tums aluminiumhjul | Takrails integrerade silver | Skidplates, Silver | Drive Mode Settings

Interiör:

Drive Mode Settings | Dekorinlägg Urban Grid Aluminium | Ratt, Läder med dekorinlägg | Innerbackspegel, automatiskt avbländande | Interiörbelysning nivå 2 | Klädkrokar bak | Hängkrok på handskfack | Instegslistor | Klimatautomatik två zon | Papperskorg med lock

XC40

Inkluderar:

Exteriör:

17-tums aluminiumhjul | Skidplates, svarta | Strålkastare, LED | Takrails integrerade, Svarta | Ytterbackspeglar, färganpassade | Lister runt sidorutor, Svarta | City Saftey

Interiör:

Förardisplay, digital 12,3" | Komfortstol Textil | Komfortstol, passagerare | Förarstol, manuell höjd- och längdjustering samt tilltbar | Origin dekorinlägg | Ratt, Läder | Växelspaksknopp, Läder | Interiörbelysning nivå 1 | Ryggstöd bak, elektriskt fällbart | Nackskydd bak elektriskt fällbara | Armstöd med mugghållare mellan framstolarna | Sensus Connect Performance 9" | Keyless start

SJÄLVSÄKERT URBAN

Allt med XC40 och XC40 Momentum utstrålar självförtroende. Bägge varianterna är genuint urbana med en skandinavisk twist. I sitt basutförande har XC40 ett distinkt monokromt kulörtema som ger ett stolt uttryck åt bilens ändamålsenliga själ. Och väljer du XC40 Momentum, gör det vita taket (tillval) och de många olika interiörkombinationerna att du kan skräddarsy en Volvo city-SUV som återspeglar din stil och dina preferenser. Den moderna textilklädseln och de konkava dekorinläggen i Urban Grid aluminium ger interiören en elegant touch.



En självsäker grill med LED-strålkastare och en svart främre skidplate kombinerad med stora hjul och mattsvarta takrails – basversionen av XC40 är ett renodlat uttryck för en urban livsstil.

Det kontrasterande vita taket (tillval) förstärker den moderna looken hos XC40 Momentum och går att få med de flesta karoskulörer.

Den distinkta grillen med kromad ram, LED-strålkastarna i unik design, de högblanka takrailsen och tillval som det kontrasterande vita taket, vita ytterbackspegelkåpor och 19-tumshjul med vita ekrar – XC40 Momentum är som hemma i alla urbana miljöer.



Bakre skidplate i silverfinish med dolda slutrör ger XC40 Momentum ett både robust och stilfullt intryck bakifrån.



XC40 Momentum-interiören med säten klädda i Textil/Vinyl (tillval), konkava Urban Grid dekorinlägg i aluminium och läderratt med dekorinlägg återspeglar essensen av vacker skandinavisk design.

De konkava dekorinläggen i Urban Grid aluminium förstärker den moderna interiörkänslan i XC40 Momentum.



De graverade dekorinläggen Origin i instrumentpanelen och frambörrarna ger XC40-interiören en modern känsla samtidigt som den ger dig en grafisk översikt över centrala Göteborg – hemstaden för din Volvo city-SUV.

Den monokroma Charcoal-interiören i basutförandet av XC40 har en påtagligt ändamålsenlig karaktär med ergonomiskt utformade säten i Textil, Läderratt och vårt unika graverade dekorinlägg Origin.



Basvarianten av XC40 kompromissar inte med stil och funktion. Svarta designdetaljer förstärker bilens ändamålsenliga karaktär och kompletterar de noggrant utvalda heltäckande karosskulörerna perfekt. Väljer du XC40 Momentum, gör det stora utbudet av karosskulörer och hjul att du kan skapa en city-SUV som verkligen är du. De stora, sportiga 5-dubbelekrade 18-tums aluminiumhjulen i Silverfinish är standard. Och för att ytterligare förstärka närvaron hos din XC40 Momentum kan du välja 19-tums-, 20-tums- eller 21-tumshjul i distinkt svart Diamond Cut-design eller med vita ekrar som perfekt kompletterar det vita taket (tillval).



19-tum, 5-ekrad design,
Svartvit, 923
(Tillval XC40 Momentum)



20-tum 5-ekrad design,
Svart Diamond Cut, 917
(Tillval XC40 Momentum)



18-tum, 5-ekrad design,
Silver, 921
(Standard XC40 Momentum, tillval XC40)



21-tum, 5-öppenekrad design,
Svart Diamond Cut, W011
(Tillval XC40 Momentum)



19-tum, 5-ekrad design,
Svart Diamond Cut, 922
(Tillval XC40 Momentum)



17-tum 5-ekrad design,
Silver, 919
(Standard XC40)



614 Ice White
XC40 and XC40 Momentum



711 Bright Silver metallic
XC40 and XC40 Momentum



621 Amazon Blue
XC40 Momentum



714 Osmium Grey metallic
XC40 and XC40 Momentum



717 Onyx Black metallic
XC40 and XC40 Momentum



019 Black Stone
XC40 and XC40 Momentum



725 Fusion Red metallic
XC40 Momentum

KONTRASTERANDE VITT TAK
För att ge din XC40 Momentum en unik look kan de flesta karosskulörer kompletteras med ett kontrasterande vitt tak och vita ytterbackspegelkåpor.



621 Amazon Blue
XC40 Momentum



714 Osmium Grey metallic
XC40 Momentum



717 Onyx Black metallic
XC40 Momentum



019 Black Stone
XC40 Momentum



725 Fusion Red metallic
XC40 Momentum

Interiören i basutförandet av XC40 är ett starkt uttryck för själva essensen i skandinavisk design. Den är i monokromt enfärgat Charcoal med komfortsäten i Textil och unika graverade Origin dekorinlägg i instrumentpanel och dörrar. XC40 Momentum förstärker den moderna känslan ytterligare och gör det möjligt att uppgradera till klädsel i sportig Textil/Vinyl eller exklusivt Läder som finns i olika interiörkombinationer, med innertak i Blond eller Charcoal, för att passa dina personliga preferenser. Den elegant urbana karaktären i XC40 Momentum förstärks ytterligare av de konkava dekorinläggen i aluminium med rektangulärt Urban Grid-mönster.

Textil/Vinyl, Blond, Blond innertak,
U470 (Tillval XC40 Momentum)



Textil, Charcoal, Blond innertak,
R100 (Standard XC40/XC40 Momentum)



Textil/Vinyl, Charcoal, Charcoal innertak,
R300 (Tillval XC40 Momentum)



Textil, Charcoal, Charcoal innertak,
R100 (Standard XC40/XC40 Momentum)



Läderklädsel i Charcoal, Blond innertak,
RD00 (Tillval XC40 Momentum)



Läderklädsel i Charcoal, Charcoal innertak,
RD00 (Tillval XC40 Momentum)



Läderklädsel i Oxide Red, Charcoal innertak,
RD90 (Tillval XC40 Momentum)



Läderklädsel i Amber, Charcoal innertak,
RD20 (Tillval XC40 Momentum)



Läderklädsel i Blond, Blond innertak,
UD70 (Tillval XC40 Momentum)



Läderklädsel i Blond, Charcoal innertak,
UD70 (Tillval XC40 Momentum)



Origin dekorinlägg
(XC40)



Urban Grid aluminium dekorinlägg
(XC40 Momentum)







TILLBEHÖR. DIN XC40 – PRECIS SOM DU VILL HA DEN

Vi skapade nya XC40 för att göra ditt liv enklare och bättre. Och genom att komplettera med Volvo Cars tillbehör som är designade utifrån dig och din bil, kan du skapa en XC40 som passar ditt liv perfekt.

Med det exteriöra stylingpaketet till din XC40 adderar du en robust, sportig touch till det självsäkra och moderna uttrycket hos din city-SUV. Designelementen i rostfritt stål förstärker bilens resliga hållning och harmonierar perfekt med den distinkta exteriören. Våra stora 21-tums 5-trippelekrade aluminiumhjul ger din XC40 en ännu kraftfullare look.

HITTA MER TILLBEHÖR PÅ [ACCESSORIES.VOLVOCARS.COM/SV-SE](https://accessories.volvocars.com/sv-se)

Volvos stylingtillbehör har tagits fram av vårt eget team av formgivare för att komplettera XC40-designen och förstärka bilens kraftfulla, moderna karaktär. Detta är din möjlighet att uttrycka din personlighet och skapa en look som är helt och hållet din egen.

21-TUMS 5-TRIPPELEKRADE ALUMINIUMHJUL
I BLACK DIAMOND CUT-DESIGN

För att ytterligare förstärka attityden och den sportiga looken hos XC40 kan du välja våra stora 21-tums aluminiumhjul i distinkt Black Diamond Cut-design. Dessa ståtliga och vackert bearbetade hjul kompletterar bilens rena linjer perfekt och ger din svenska city-SUV en verkligt kraftfull look.





TAKSPOILER

Den stilfulla takspoilern förstärker den sportiga karaktären och de aerodynamiska egenskaperna hos din Volvo-SUV och är färgkoordinerad med taket. Passar perfekt ihop med det exteriöra stylingpaketet.



EXTERIÖRT STYLINGPAKET

Ge din XC40 en ännu mer distinkt look med det robust sportiga exteriöra stylingpaketet. Framre och bakre skidplates i borstat rostfritt stål tillsammans med de lägre dörrinläggen i samma material förstärker den kraftfulla karaktären hos din city-SUV medan de integrerade slutrören ger designen en stilfull final.



BRING IT ON

XC40 hjälper dig följa dina passioner, och med våra lasttillbehör får du enkelt med dig det du gillar mest. De är designade för att se bra ut och fungera perfekt, allt för att göra livet lite enklare och se till att du kan utnyttja den fulla kapaciteten hos din Volvo-SUV. Och eftersom

dessa tillbehör är konstruerade och utprovade av Volvo Cars kan du lita på att de kommer att hålla, är okomplicerade att använda och passar din XC40 perfekt.

SKYDDSGALLER I STÅL

Vårt kraftiga stålgaller skapar en stabil barriär mellan last- och passagerarutrymmet och förhindrar osäkrad last från att skada någon inne i kupén om du måste göra en kraftig inbromsning. Gallret är enkelt att montera och ta bort, och fälls bekvämt upp mot taket när det inte behövs.

LASTRUMSMATTOR

Våra lastrumsmattor hjälper dig hålla lastutrymmet i gott skick, vad du än gör. Välj mellan en tålig plastmatta med upphöjda kanter med friktionsyta och som är lätt att göra ren, och en värdbar matta med högkvalitativ textil på ena sidan och tålig plast på den andra för att passa dina skiftande behov.



LASTBÅGAR

Våra lastbågar är enkla att fästa direkt på bilens takrails och gör att du snabbt och lätt kan montera olika lasthållare för att transportera till exempel kajaker, skidor eller cyklar.

**FÄLLBART DRAG**

Vårt elektriskt utfällbara drag finns där när du behöver det – och är ur vägen när det inte behövs. Tryck på en knapp i lastutrymmet, och draget fälls ut elektriskt. Allt du behöver göra är att låsa det i läge med ett klick. På dragkulan kan du även vid behov montera någon av våra specialdesignade draghängda cykelhållare – praktiskt, bekvämt och säkert.

**ALLVÄDERSMATTOR**

Dessa tåliga golvmattor i ett mjukt, gummiliknande plastmaterial skyddar den heltäckande interiörmattan i din XC40 från smutsiga skor och stövlar. Mattorna hålls stadigt på plats och har upphöjda kanter som förhindrar att väta och smuts läcker ut på golvet. Kulören på mattorna och deras utformning matchar interiören i din XC40 perfekt.

STÄNKSKYDD

Våra specialdesignade stänkskydd passar din XC40 perfekt och hjälper till att bevara bilens snygga look.



VÄLKOMMEN TILL VOLVO CAR LIFESTYLE COLLECTION

I vår Lifestyle Collection finner du ett brett utbud av olika livsstilstillbehör och accessoarer – allt från exklusiva läderväskor och kläder, till armbandsur, hörlurar och solglasögon. För att se hela kollektionen, besök collection.volvocars.com/se



ETT ENKLARE SÄTT ATT ÄGA BIL.

I allt vi gör, strävar vi på Volvo Cars att göra ditt liv lite enklare och lite bättre. Hela vägen – från finansiering och försäkring av din Volvo, till service och underhåll – ser vi till att göra ditt biläggande så tryggt och bekvämt som möjligt. Välkommen att upptäcka hur bra du kan ha det som Volvoägare.

ATT FINANSIERA DIN NYA VOLVO

Volvo Inclusive Privatleasing

Volvo Inclusive Privatleasing ger dig tre års bekymmersfritt bilinnehav av en ny Volvo. Du betalar ingen kontantinsats och i månadskostnaden ingår finansiering, serviceavtal och försäkring.

Volvo Inclusive Billån

Med Volvo Inclusive Billån blir ditt bilinnehav lite enklare, tryggare och mer ekonomiskt. Allt ingår i månadskostnaden – finansiering, serviceavtal, försäkring och Volvokort med extra drivmedelsrabatt.

Volvo Billån

Med Volvo Billån betalar du bara ränta och amortering, inget annat. Du väljer själv om du vill ha rörlig eller fast ränta och kan även välja rörligt med räntetak för extra trygghet.

DINA FÖRMÅNER SOM VOLVOÄGARE

Volvo Assistans

Ett års fri Volvo Assistans ingår när du köper en ny Volvo. Skulle du bli stående längs vägen ordnar vi med allt från däckbyte till bärgning och boende. Volvo Assistans gäller dygnet runt i alla västeuropeiska länder.

Volvokort

Volvokort är Sverige största bilägarkort och helt kostnadsfritt. Du får bland annat rabatt på drivmedel, räntefri delbetalning och bonus på alla köp. Appen Car Pay ger dig en smart översikt över ditt Volvokort och en rad förmåner samlade direkt i mobilen.

Volvo On Call

Vår app Volvo On Call är ett smart tillval som kopplar upp din Volvo med din smartphone. Du kan fjärrstyra flera funktioner som till exempel den bränsle drivna värmaren, får tillgång till olika tjänster som underlättar livet och når Volvo Assistans med en knapptryckning.

Volvo In-car Delivery

Vi på Volvo utvecklar hela tiden nya smarta tjänster för att underlätta för dig som Volvoägare. Med Volvo On Call-appen kan du till exempel beställa varor på nätet från vissa leverantörer och få dem levererade direkt i din Volvo. Med en digital engångsnyckel öppnas bilen vid leverans och låses därefter igen. I dagsläget är tjänsten begränsad främst till Stockholm, Göteborg, västra Skåne och Sälen, men tjänsten byggs ut till fler orter efter hand.

Car Sharing – dela bilen med mobilen

Du kan enkelt dela med dig av din XC40. Med den nya bildelnings-tjänsten i mobilen kan du låta dina vänner, familjemedlemmar eller kollegor få tillgång till din XC40. De öppnar bilen med sin mobil och aktiverar då en specialnyckel i kupén som fungerar under den tid du delat ut bilen.

TRYGGT BILÄGGANDE

Care by Volvo

Med Care by Volvo blir det både enklare och mer flexibelt att ha bil. Du bygger ihop din bil precis som du vill ha den på volvocars.se och beställer online. Försäkring, service och en rad kringtjänster ingår i abonnemanget. Självklart ingår också Volvo On Call som gör att du kan nyttja hela vårt växande utbud av uppkopplade tjänster. Och om du någon gång skulle behöva tillgång till en extrabil, så ingår även det.

Två års nybilsgaranti

Nybilsgaranti gäller för bil och utrustning som omfattas av ditt köpeavtal, säljaren svarar för eventuella fel som uppkommer inom två år efter leveransdagen.

Tre års vagnskadegaranti

Om bilen blir skadad genom en yttre olyckshändelse, trafikolycka eller skadegörelse av tredje part inom tre år (från första registreringsdagen) tar garantin hand om reparationskostnaderna med avdrag för självrisk (gäller enbart svensksålda bilar).

Tolv års garanti vid genomrostning

Garantin omfattar delar av kaross och bärande chassikomponenter som utsatts för genomrostning inom tolv år från leveransdagen.

Volvia Försäkring

Skräddarsydda försäkringsprodukter, konkurrenskraftiga försäkringspremier och snabb och enkel skadeservice direkt hos din auktoriserade Volvoverkstad är bara några av fördelarna med att välja Volvia.

ENKEL OCH BEKVÄM SERVICE

Connected Service Booking

Med Volvo On Call-appen talar din Volvo om för dig att det är dags för service, kontaktar din Volvoverkstad och ger dig ett bokningsförslag.

Serviceavtal med ett års servicegaranti

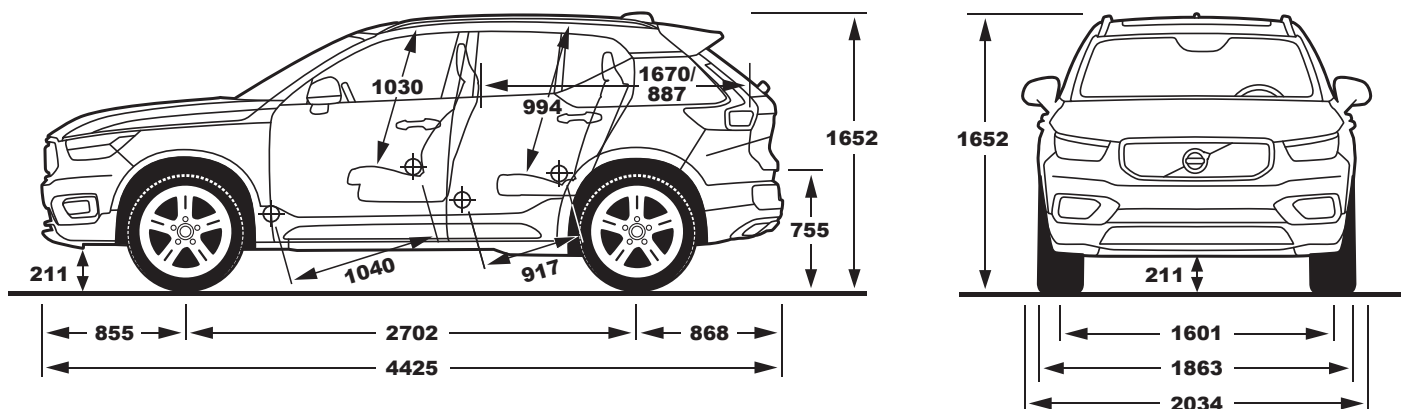
Volvo Serviceavtal ger dig full kontroll över dina servicekostnader. Du betalar bara en fast månadskostnad och kan vara säker på att din Volvo servas på bästa sätt de närmaste 3 eller 5 åren. Vi garanterar alltid att din service utförs fackmässigt. Om något fel skulle uppstå på det som åtgärdats enligt serviceprotokollet inom tolv månader eller till nästa rekommenderade servicetillfälle så tar vi hand om det helt kostnadsfritt, med fri lånebil under tiden. (Max 5 mils körning.)

Personlig Servicetekniker

Din Personliga Servicetekniker tar hand om din Volvo på bästa sätt. Och det är samma person som tar emot dig när du kommer, arbetar med din bil och lämnar ut den när bilen är klar.

Volvo Originalservice

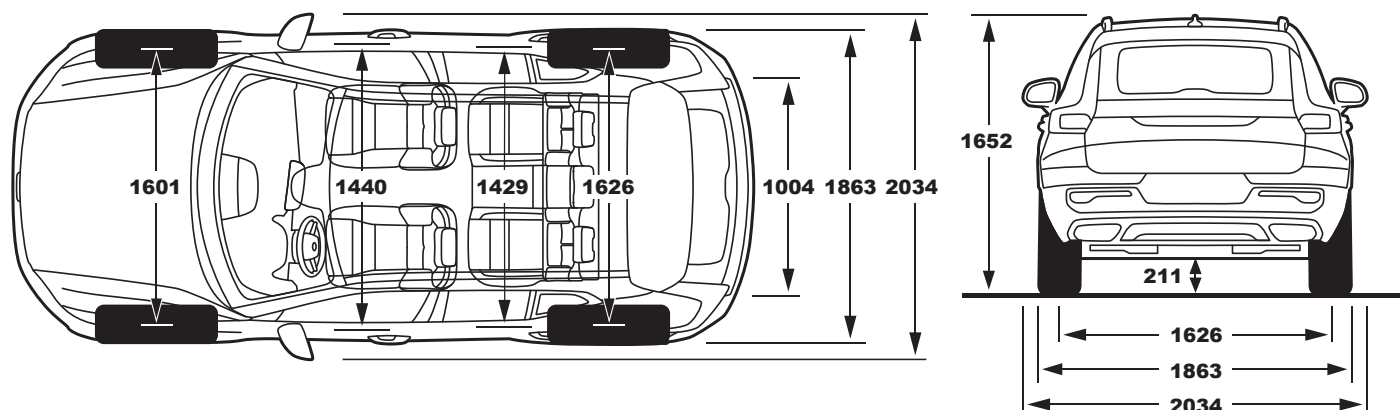
Din Personliga Servicetekniker är kärnan i Volvo Originalservice. Dessutom ingår fri uppdatering av bilens mjukvara och Volvo Assistans i ett år – helt utan extra kostnad.



| | T5 AWD | | | T4 AWD | | |
|---|---|-----|-----|---|-----|-----|
| Motortyp: | 2,0 liter 4-cyl turboladdad bensinmotor | | | 2,0 liter 4-cyl turboladdad bensinmotor | | |
| Växellåda: | Åttastegad Geartronic™ | | | Åttastegad Geartronic™ | | |
| Max. uteffekt, kW (hk) vid varv/min: | 182 (247) 5500 | | | 140 (190) 4700 | | |
| Max. vridmoment, Nm vid varv/min: | 350/1800 - 4800 | | | 300/1400 - 4000 | | |
| Acceleration, 0-100 km/h i sek, aut: | 6,5 | | | 8,5 | | |
| Topp hastighet, km/h, aut: | 230 | | | 210 | | |
| Bränsletank, liter: | 54 | | | 54 | | |
| Lastvolym, liter (V211-2): | 460 | | | 460 | | |
| Miljöklassificering: | Euro 6d-TEMP | | | Euro 6d-TEMP | | |
| Däckklass*: | A | B | C | A | B | C |
| Bränsleförbrukning, liter/100 km, blandad körning, aut: | 7,1 | 7,1 | 7,2 | 6,9 | 7,0 | 7,1 |
| CO ₂ g/km, aut: | 164 | 166 | 168 | 161 | 163 | 165 |

| | T4 | | | T3 - 3-cylindrig | | |
|---|---|-------|-------|---|-------|-------|
| Motortyp: | 2,0 liter 4-cyl turboladdad bensinmotor | | | 1,5 liter 4-cyl turboladdad bensinmotor | | |
| Växellåda: | Åttastegad Geartronic™ | | | Sexväxlad manuell växellåda | | |
| Max. uteffekt, kW (hk) vid varv/min: | 140 (190) 4700 | | | 115 (156) 5000 | | |
| Max. vridmoment, Nm vid varv/min: | 300/1400 - 4000 | | | 265/1850 - 3850 | | |
| Acceleration, 0-100 km/h i sek, man/aut: | -/8,4 | | | 9,4/- | | |
| Topp hastighet, km/h, man/aut: | -/210 | | | 200/- | | |
| Bränsletank, liter: | 54 | | | 54 | | |
| Lastvolym, liter (V211-2): | 460 | | | 460 | | |
| Miljöklassificering: | Euro 6d-TEMP | | | Euro 6d-TEMP | | |
| Däckklass*: | A | B | C | A | B | C |
| Bränsleförbrukning, liter/100 km, blandad körning, man/aut: | -/6,6 | -/6,7 | -/6,8 | 6,2/- | 6,3/- | 6,4/- |
| CO ₂ g/km, man/aut: | -/154 | -/156 | -/158 | 144/- | 146/- | 148/- |

OBS! De bilar som visas i denna broschyr är i vissa fall extrautrustade. En del av den utrustning som anges i text är standard på vissa modeller och tillval för andra. Volvo förbehåller sig rätten att när som helst ändra priser, färger, material, specifikationer och modeller utan föregående meddelande. Bilen kan därför ha ändrats på vissa punkter sedan denna broschyr gick i tryck.



D4 AWD

D3 AWD

| | | | | | | |
|---|---|-----|-----|---|-----|-----|
| Motortyp: | 2,0 liter 4-cyl direktinsprutad turbodiesel | | | 2,0 liter 4-cyl direktinsprutad turbodiesel | | |
| Växellåda: | Åttastegad Geartronic™ | | | Åttastegad Geartronic™ | | |
| Max. uteffekt, kW (hk) vid varv/min: | 140 (190) 4000 | | | 110 (150) 3750 | | |
| Max. vridmoment, Nm vid varv/min: | 400/1750 – 2500 | | | 320/1750 – 3000 | | |
| Acceleration, 0–100 km/h i sek, aut: | 7,9 | | | 10,4 | | |
| Topp hastighet, km/h, aut: | 210 | | | 200 | | |
| Bränsletank, liter: | 54 | | | 54 | | |
| Lastvolym, liter (V211-2): | 460 | | | 460 | | |
| Miljöklassificering: | Euro 6d-TEMP | | | Euro 6d-TEMP | | |
| Däckklass*: | A | B | C | A | B | C |
| Bränsleförbrukning, liter/100 km, blandad körning, aut: | 5,0 | 5,0 | 5,1 | 5,4 | 5,4 | 5,5 |
| CO ₂ g/km, aut: | 131 | 133 | 135 | 141 | 142 | 144 |

D3

| | | | |
|---|--|---------|---------|
| Motortyp: | 2,0 liter 4-cyl direktinsprutad turbodiesel | | |
| Växellåda: | Sexväxlad manuell växellåda eller åttastegad Geartronic™ | | |
| Max. uteffekt, kW (hk) vid varv/min: | 110 (150) 3750 | | |
| Max. vridmoment, Nm vid varv/min: | 320/1750 – 3000 | | |
| Acceleration, 0–100 km/h i sek, man/aut: | 9,9/10,2 | | |
| Topp hastighet, km/h, man/aut: | 200/200 | | |
| Bränsletank, liter: | 54 | | |
| Lastvolym, liter (V211-2): | 460 | | |
| Miljöklassificering: | Euro 6d-TEMP | | |
| Däckklass*: | A | B | C |
| Bränsleförbrukning, liter/100 km, blandad körning, man/aut: | 4,8/5,0 | 4,9/5,0 | 4,9/5,1 |
| CO ₂ g/km, man/aut: | 127/131 | 128/132 | 130/134 |

*Däckklassen är baserad på EU:s däckmärkningsdirektiv för energieffektivitetsgradering baserad på däckets rullmotstånd.

Selective Catalytic Reduction (SCR) för minskade utsläpp av kväveoxider (NO_x).

Dieselmotorn har ett system – Selective Catalytic Reduction (SCR) – som ytterligare minskar kväveoxidutsläppen med upp till 90 % genom att använda en tillsats kallad DEF (Diesel Exhaust Fluid), som till exempel AdBlue®. Tanken som innehåller denna vätska fylls upp vid varje service, men kan även behöva fyllas på mellan servicetilfällen. Detta gör du enkelt själv, till exempel i samband med att du tankar bilen. Påfyllningsröret för tillsatsen är placerad precis jämte dieselpåfyllningsröret.

AdBlue® är ett registrerat varumärke som tillhör Verband der Automobilindustrie e.V. (VDA).

All tekniska data kan ändras. Prata med din Volvo-återförsäljare för att få den senaste informationen.

V O L V O