



VOLVO XC60

INNOVATIONER FÖR MÄNNISKOR

Made by Sweden.

Vi på Volvo Cars arbetar kontinuerligt med innovationer som gör ditt liv lite enklare och lite bättre. Varje bilmodell, varje tekniklösning och varje design är resultatet av en tydlig vision – att sätta människan främst för allt vi gör. Redan från första början har vi drivits av denna vision, en vision som är präglad av vårt svenska ursprung med värderingar där individen är i fokus och där konventioner ständigt utmanas. En kultur med starka designtraditioner och ett unikt sätt att se på världen.

Denna vision har inspirerat oss till nytänkande i form av till exempel trepunktsbältet och sidokrockkuddarna – innovationer som har räddat liv och skrivit bilhistoria. Och med vår nya generation bilmodeller tar vi nästa steg inom denna stolta tradition.

Skandinavisk design och modern lyx förenas för att ge dig en större upplevelse. Intuitiv teknik gör livet lite mindre komplicerat och håller dig uppkopplad med omvärlden, medan våra senaste drivlinor Drive-E balanserar responsiv motorstyrka med klassledande effektivitet. Och våra IntelliSafe-innovationer ger dig som förare support genom att hjälpa till att förebygga olyckor och skydda dig och dina passagerare om något trots allt skulle inträffa. De gör varje resa säkrare, bekvämare och roligare.

Vi förstår vad som är viktigt för människor. Denna insikt utgör grunden för alla innovationer vi skapar. Innovationer som gör livet lite bättre. Vi på Volvo Cars designar våra bilar utifrån dig.

Innehåll

UTVÄNDIG DESIGN | 04

INVÄNDIG DESIGN | 08

SENSUS | 10

INTELLISAFE | 14

DRIVE-E | 18

CHASSI | 22

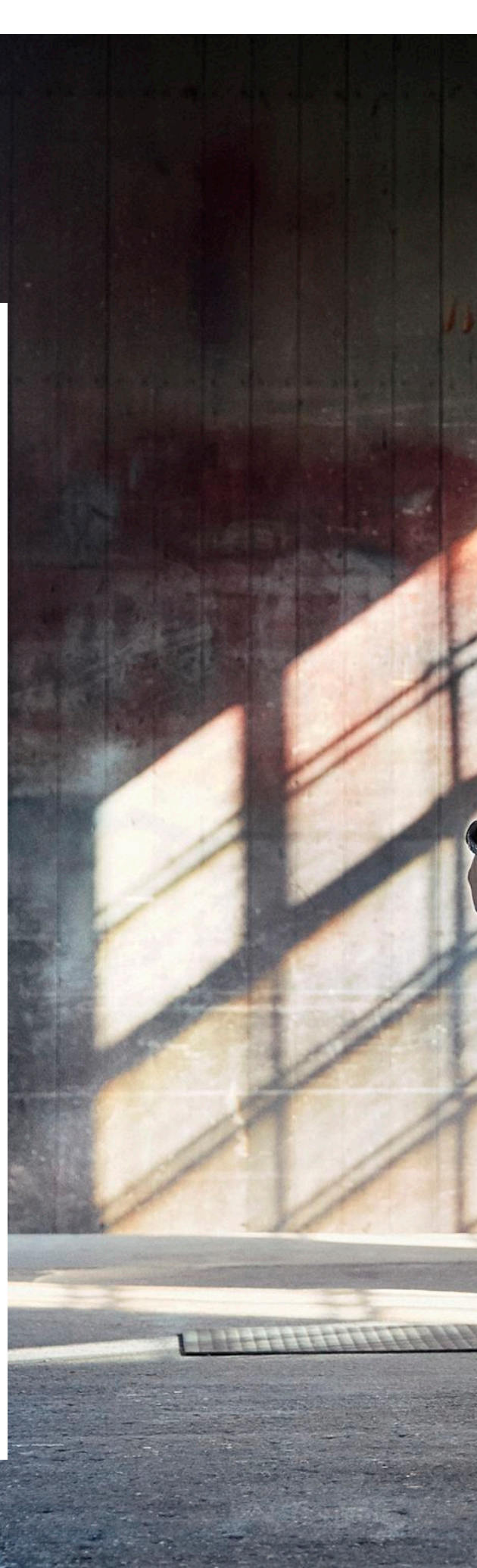
DITT VAL | 24

UTRUSTINGSNIVÅER | 26

TILLBEHÖR | 54

TEKNISKA
SPECIFIKATIONER | 60

UPPLEVELSEN
I EN VOLVO | 64









Volvo XC60 övertygar vare sig du kör i stan eller på utmanande landsvägar. Det är en bil med körglädje, komfort och en känsla för stil som inspirerar alla dagar i veckan. En bil som blandar förfining och innovationer med funktionen och närvaron hos en SUV. På utsidan besitter XC60 den självklara elegans som är utmärkande för skandinavisk design, såväl som tuffheten som antyder att den här bilen är beredd på allt. Den levererar vad den lovar, med ett responsivt chassi som ger en känsla av total kontroll. Generös markfrigång och möjligheten att komplettera med AWD fyrhjulsdraft ger dig friheten att ta dig dit du önskar, oberoende av vägförhållandena.

För kraften står våra drivlinor Drive-E som kombinerar responsiv prestanda med låg bränsleförbrukning och låga utsläpp.

Med hjälp av lättviktskonstruktion, lågfriktionsteknik och avancerad motorstyrning ser de till att du får ut mesta möjliga av varje droppe bränsle.

På insidan kombinerar XC60 en upphöjd körställning med en lugn, rofylld

atmosfär så att du kan känna dig avspänd och samtidigt ha full kontroll. Alla i bilen kan njuta av den legendariska komforten från ergonomiskt utformade säten, ett signum för Volvo Cars. De ger exceptionellt stöd för att du ska kunna anlända fräsch och avslappnad även efter riktigt långa resor.

Sensus kopplar upp dig med din Volvo och världen omkring dig och ger dig tillgång till den allra senaste tekniken på ett intuitivt och naturligt sätt. För din XC60 innebär detta högupplösta displayer och lättskötta kontroller som förenklar tillvaron, så väl som möjligheten att komplettera med en ljudanläggning av högsta klass och internetuppkoppling som håller dig i kontakt med den digitala världen när du är ute och kör.

Dynamisk, lyxig och kapabel – XC60 är en bil som berikar ditt liv och stärker dig vad du än vill göra. Den är en bil för individualister som sätter värde på god design och smarta innovationer, och som njuter av att leva livet fullt ut.

"Det är den perfekta bilen för krävande förare som söker förfining och frihet – i staden såväl som långt bortom stadsgränsen."

VOLVO XC60

*En suv som
är fantastisk att köra.*

Din livsstil säger att du behöver en suv; ditt hjärta att du vill ha en elegant, förarfokuserad bil. Om detta känns bekant, är det för dig vi har designat Volvo XC60. Det är den perfekta bilen för krävande förare som söker förfining och frihet – i staden såväl som långt bortom stadsgränsen.

Det bästa sättet att uppleva de superba vägegenskaperna hos XC60 är att köra den. Ett klassledande chassi och Corner Traction Control – vårt system för ökad körglädje på kurviga vägar – gör XC60 stabil i alla situationer, med samma smidighet och spänst som en vägsäker sedan.

Samtidigt ger den förhöjda körställningen och bilens väl avvägda proportioner dig en skön känsla av kontroll och trygghet i hetsig stadstrafik. Och när kvicksilvret sjunker, kan det vara tryggt att veta att din XC60 är byggd för att ta sig an utmanande förhållanden med lätthet.



Vi svenskar brukar
hålla oss för goda för
att gå på utseendet.
Men inte vi.



"Jag blev inspirerad av ett vattendrag nära mitt hus", förklarar Steve Potter som är exteriördesignchef för XC60.

"Vattnet forsade snabbt och kraftfullt över berghällarna. I vårt designarbete strävade vi efter att återskapa just den visuella spänningen och känslan av konstant rörelse som får olika uttryck beroende på var du står – det är en rörelse full av liv. Resultatet är en utpräglat human, organisk känsla."

Vår XC60 har en smartare, mer ändamålsenlig look som känns lika rätt på stadens

gator som bortom allfarvägarna. Vi förfinade designen genom att lackera hela karossen i samma kulör för att ge vår kompakta SUV en mer urban look. Strålkastarna har ett fokuserat och bestämt uttryck, medan de vertikala varsel-ljusen är placerade längst ut i bilens hörn för att förstärka det kraftfulla, resliga intrycket hos XC60.

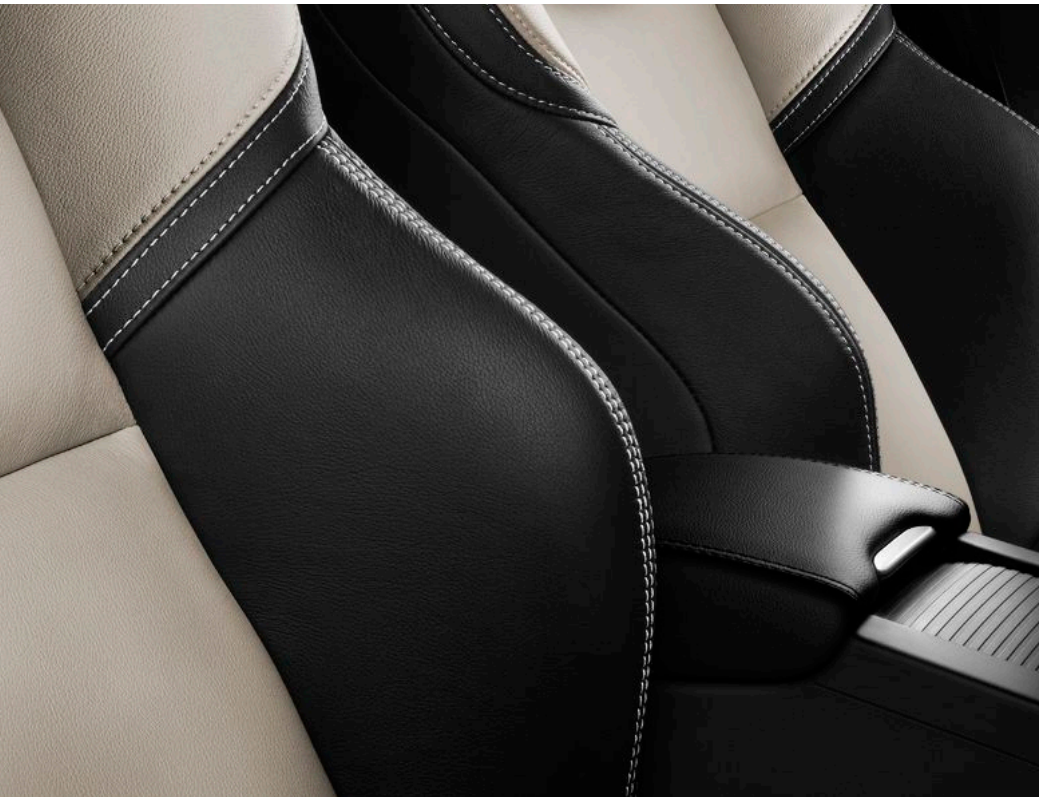
I enlighet med principerna för skandinavisk design har vi finputsat formen in i minsta detalj för att minska det som våra designers kallar visuellt brus. Vi bryr oss om smådetaljer

som att flytta vindrutespolarmunstyckena ur sikt och dölja allt som stör de eleganta, rena ytorna. De muskulösa skulderna är ytterligare ett omisskännligt Volvo drag – precis som den uttrycksfulla grillen med den ikoniska Volvodiagonalen. Tillsammans befäster detta bilens självsäkra look och visar världen att den är stolt över att vara en Volvo.





*"Vi designade förarmiljön
utifrån dig som förare."*



Vi designade förarmiljön i XC60 utifrån dig som förare. Ta plats i förarsätet och upplev hur instrumentpanelen – som är vinklad mot dig – ger dig känslan av total kontroll. Högprestandamotorcyklar inspirerade oss till idén med ett enkelt runt huvudinstrument omgivet av två mindre instrumenttavlor. Sedan skulpterade vi varsamt den treekrade ratten med ambitionen att ge dig tydlig kontakt med bilen och vägbanan. Men sätet är minst lika viktigt. Vi på Volvo Cars är stolta över våra säten som både ger skön komfort och överlägset stöd för att du ska känna dig lika fräsch i slutet av resan som i början.

Våra sportsäten ser fantastiska ut och ger dig – trogna vår passion för ergonomisk design – ett enastående sidostöd hela vägen från höften upp till axlarna och håller dig stadigt på plats även vid forcerad kurvtagning.

Och eftersom det är en Volvo, har vi designat sätena så att också dina passagerare ska njuta av resan. Alla färdas i första klass, och med våra tvåstegs integrerade bälteskuddar kan barn över 3–4 år åka säkert och bekvämt i en korrekt sittposition.

Naturligtvis är vi också engagerade i att skapa en ren miljö inuti din bil. Som en del av vårt CleanZone-erbjudande är samtliga interiörmaterial i din Volvo allergitestade och släpper inte ifrån sig några hälsovådliga gaser.

I CleanZone ingår även ett högeffektivt damm- och pollenfilter. Och ännu bättre blir det med vårt Interior Air Quality System. Det använder bland annat ett aktivt kolfilter för att minska halterna av hälsovådliga gaser och partiklar för att du och dina passagerare ska kunna andas fritt – även i städer med mycket luftföroreningar.

Du behöver inte ta händerna från ratten när du växlar upp och växlar ner med automatlådan i det manuella sportläget – du bara klickar dig mellan växlar med växlingspaddlarna. Du har total kontroll över din bil, med bägge händerna på ratten. Och de snabba växlingarna ger dig en ännu mer dynamisk körupplevelse när du är på det humöret.



"Sensus handlar om att göra ditt samspel med bilen mer intuitivt, och att säkerställa att du är på vägen och inte offline."


SENSUS

Det intuitiva sättet att samspela med din bil.

Volvo Sensus är vår övergripande filosofi för hur du ska kunna vara uppkopplad med bilen och världen omkring dig. Det betyder att du är på vägen men inte offline. Sensus Connect är standard och förvandlar huvuddisplayen på 7-tum till ett uppkopplat infotainmentcenter. Utöver att surfa på nätet, kan du nyttja olika appar – från Stitcher till TuneIn. Sensus Connect ger dig också tillgång till enkla internetkartor, och för att få nytta av vägvisning, 3D-vyer och olika navigationsappar, kan du komplettera med Sensus Navigation. Och vill du lyfta din uppkoppling till nästa nivå, finns Volvo On Call. Det ger dig en stabil 3G-uppkoppling med bra mottagning via bilens inte-

grerade takantenn. Du kan också skapa en egen WiFi-zon för alla mobila enheter i din bil. Dessutom gör funktionen Connected Service Booking att du kan boka nästa service utan att lämna förarsätet. Till Sensus hör också en högklassig ljudupplevelse. Därför skapade vi vårt high-end-ljudsystem Premium Sound med Harman Kardon®. Systemet har 12 hifi-högtalare och en förstärkare med Dirac Live® – den nya generationens ljudförbättringssystem. Den här ljudanläggningen ger alla i bilen en enastående ljudupplevelse, med ett naturtroget ljud såväl som en imponerande basåtergivning. Du ansluter enkelt olika externa mediaspelare.

Vår digitala förardisplay är ytterligare ett glädjeämne. Den ger dig all information du behöver utan att för den skull överskölja dig med data, och den har tre olika display-teman – Elegance, Eco och Performance – som även synkas med 7-tumsdisplayen. De fysiska reglagen, som den flytande mittkonsolen med sin intuitivt utformade klimatkontroll, är ytterligare exempel på svensk design när den är både funktionell och vacker.



En speciell kontakt. Volvo On Call gör att du kan koppla upp dig till din bil som aldrig tidigare, samtidigt som det kopplar upp din bil till världen utanför.

Hjärtat i systemet är en smartphone-app där du kan kolla upp – och samspela med – din bil var du än befinner dig. Något som kan visa sig mycket behändigt om du till exempel vill värma upp din bil lagom till att du behöver den. Och vill du gå online, har systemet ett inbyggt modem och en dedikerad SIM-korthållare. Volvo On Call kan också ge dig hjälp när den behövs som bäst. Med On Call-knappen kommer du i kontakt med vägassistans. Och i ett nödläge är SOS-knappen din direktlänk till Volvo On Call-operatören. För att täcka in alla eventualiteter och om det finns tecken som tyder på att du råkat ut för en olycka (till exempel en utlöst krockkudde) ringer vi upp dig. Om vi inte får något svar, skickar vi dig omedelbar hjälp.

LÄS MER PÅ **VOLVOCARS.SE**

SENSUS



"Vår vision är att ingen ska omkomma eller skadas allvarligt i en ny Volvo efter år 2020."

INTELLISAFE

Intuitiv säkerhet från Volvo Cars. För dig, och för dem omkring dig.

För oss på Volvo Cars är säkerhet en del av vårt DNA. Vi har skapat några av världens mest banbrytande innovationer inom teknik som räddar liv – som till exempel trepunktsbältet som anses vara bland de viktigaste innovationerna i mänsklighetens historia. Men vi siktar högre än så. Vår vision är att ingen ska omkomma eller skadas allvarligt i en ny Volvo efter år 2020.

IntelliSafe är vår filosofi för ett mer harmoniskt förhållande mellan bilar och människor. För att uppnå detta har vi fyllt din Volvo med smarta och intuitiva innovationer för säkrare bilkörning. Och våra IntelliSafe-teknologier hjälper inte bara till att skydda människorna inuti bilen – vi bryr oss också om människorna utanför, till exempel med teknik som hjälper dig undvika kollisioner med fotgängare och cyklister.

City Safety är ett av våra system som hjälper dig undvika krockar med andra fordon. När du kör i farter upp till 50 km/h håller City Safety koll framför din bil och bromsar automatiskt ifall du är på väg att köra in i ett framförvarande fordon.

Vid högre hastigheter får du support av vår Kollisionsvarnare med full autobroms och Pedestrian/Cyclist Detection som uppmärksammar dig om du ligger för nära ett fordon och risken för en kollision är överhängande – på dagen såväl som natten. I dagsljus reagerar systemet även för fotgängare som kommer i din väg och för cyklister som färdas åt samma håll som din bil. Och skulle det behövas, bromsas bilen automatiskt för att hjälpa dig undvika eller mildra en kollision.

Om din bil oavsiktligt är på väg att korsa en körfältsmarkering uppmärksammas du på detta av vår Lane Departure Warning-funktion – det finns även en Driver Alert-funktion som påminner dig att ta en paus om ditt körbeteende visar tecken på trötthet.

Våra IntelliSafe-teknologier stödjer dig också i din dagliga körning. Road Sign Information är en funktion som håller dig uppdaterad om gällande fartgränser och andra viktiga trafikskyltar. På natten gör våra Active High Beam-strålkastare att du kan köra med konstant helljus för att ge dig optimal sikt utan att för den skull blända andra

trafikanter. Och för att göra bilkörningen lite mer avslappnad, håller vår adaptiva farthållare automatiskt din förinställda hastighet och avståndet till framförvarande fordon. I långsam stadstrafik kan vår köassistant automatiskt hålla avståndet till bilen framför dig – från stillastående upp till 30 km/h. Vårt BLIS™-system hjälper dig att tidigt upptäcka fordon i döda vinkeln, medan Cross Traffic Alert-funktionen gör det enklare och säkrare att backa ut från trånga parkeringsplatser där sikten kan vara begränsad.

Och eftersom vi vet att du älskar att köra bil, ser våra aktiva IntelliSafe-teknologier som antisladdsystemet Electronic Stability Control till att du får trygga och stabila köregenskaper i alla situationer utan att kompromissa med körglädjen. Det handlar helt enkelt om att ge dig den mest människocentrerade körupplevelsen, på dina villkor. Och att människor ska få vara säkra, oavsett om de råkar befinna sig inuti eller utanför din bil.



Lys upp mörkret. Nu har mörkerkörningen blivit betydligt behagligare och säkrare. Vårt aktiva helljus Active High Beam gör att du kan köra på helljuset hela tiden. Du behöver inte skifta mellan halv- och helljus, och när du möter eller hinner upp ett annat fordon bländas helljuset automatiskt av exakt så mycket som det behövs för att inte bländas – samtidigt som du har fördelen av att vägbanan såväl som området vid sidan av vägen lysas upp. Den här intelligenta tekniken kan även känna igen fotgängare och cyklister för att inte heller bländas dem. Och när du kommer in i stan, stängs helljuset av.

LÄS MER PÅ VOLVOCARS.SE



City Safety kan se till att du inte kör in i framförvarande fordon om du gör en hastig inbromsning. Detta avancerade IntelliSafe-system bromsar automatiskt för att undvika en kollision och är aktivt upp till 50 km/h – en kollision kan undvikas så länge fartskillnaden mellan din bil och fordonet framför är upp till 15 km/h.

Vi bryr oss även om dina medtrafikanter. Därför har vi utvecklat Pedestrian Detection och Cyclist Detection med full autobroms som håller uppsikt på folk som går i din väg eller cyklar i samma riktning som din bil och bromsar automatiskt om du inte hinner reagera i tid.

Vårt BLIS™-system använder radarsensorer för att uppmärksamma dig på fordon i närheten av eller i döda vinkeln i körfältet närmast dig. På så sätt minskar risken att du byter körfält när det inte är säkert.

Cross Traffic Alert är en funktion som håller uppsikt på fordon som annars kan vara svåra att se när du backar ut från en skyddad parkering.

LÄS MER PÅ VOLVOCARS.SE



INTELLISAFE





"Med vår nya generation fyrcylindriga 2,0-liters drivlinor Drive-E behöver du inte försaka prestanda och suverän körbarhet för att få fördelarna av hög bränsleeffektivitet och låga CO₂-utsläpp."

DRIVE-E

*Njut mer.
Förbruka mindre.*

Drive-E är inte bara vår nya generation hög-effektiva drivlinor. Det är också vårt heltäckande förhållningssätt till effektiv bilkörning. Och även om vi med stort engagemang utvecklar smartare och mer innovativa teknologier för att minska våra bilar miljöpåverkan, tappar vi aldrig körglädjen ur sikte. I korthet betyder det att du inte behöver försaka prestanda och suverän körbarhet för att få fördelarna av hög bränsleeffektivitet och låga CO₂-utsläpp.

Vårt motorprogram Drive-E består av hög-effektiva 2,0-liters fyrcylindriga bensin- och dieselmotorer. Till flera av dessa turboladdade kraftkällor med låg inre friktion och låg vikt har

vi kopplat vår helt nya åttastegade Geartronic™ automatlåda som ger dig optimal prestanda vid alla varvtal. Din Volvo har också funktionen ECO+ som, beroende på hur du kör, kan minska bränsleförbrukningen med upp till fem procent. ECO+ optimerar inte bara växlingspunkterna, motorstyrningen och trottelsekvensen. Den inkluderar även stopp/startteknik och en frihjulsfunktion. När du släpper gaspedalen vid hastigheter över 65 km/h frikopplas kopplingen och du utnyttjar bilens rörelseenergi för att hålla farten samtidigt som du sparar bränsle.

Våra Drive-E dieselmotorer har ytterligare teknik för att minska bränsleförbrukning och utsläpp. Dubbelturbo och vår revolutionerande bränsleinsprutning i-Art ser till att dessa motorer ger snabb, ren och effektiv prestanda. Varje cylinder har sitt eget microchip och trycksensor för att ge perfekt bränsleblandning. Dessutom gör det att dessa avancerade motorer är perfekt avstämda även efter flera års körning.

Till Volvo XC60 finns ett stort utbud avancerade bensin- och dieselmotorer som tagits fram för att motsvara dina preferenser. Alla har utvecklats för att ge maximal körglädje samtidigt som de utnyttjar bränslet effektivt och håller nere CO₂-utsläppen.

Söker du maximal kraft? Vår högeffektiva bensinmotor T6 AWD på 306 hk med kompressor- och turboteknik ger en inspirerande körupplevelse med CO₂-utsläpp på 179 g/km. Turboladdade T5 på 245 hk är ett annat alternativ som ger suverän prestanda och CO₂-utsläpp på 157 g/km. Eller så väljer du vår högpresterande turbodiesel D5 AWD på 220 hk som ger kompromisslös effektivitet och förfining samtidigt som den bara släpper ut 137 g CO₂/km. Vill du ha den ultimata kombinationen av bränsleekonomi och prestanda? Då kan du välja någon av våra sofistikerade turbodieslar D4 på 190 hk eller D3 på 150 hk som bara drar 4,5 l/100 km och släpper ut 117 g CO₂/km.

Uppgifter om bränsleförbrukning och CO₂-utsläpp avser bilar med manuell växellåda förutom T6 AWD och T5 som har 8-stegad Geartronic™ automatlåda.

LÄS MER PÅ VOLVOCARS.SE



DRIVE-E



*"Se på XC60 som en rock
– en väldigt stilfull och praktisk sådan."*

DEN BÄSTA PLATSEN ÄR OFTA LÄNGST BORT

Vi ses där.

Vi brukar ju säga att det inte finns något dåligt väder, bara dåliga kläder. Det gäller naturligtvis också för bilar. För att maximera din körupplevelse använder vi alltid den senaste tekniken som låter dig köra vart som helst, oavsett väglag och vädrets nycker. Se på XC60 som en rock – en väldigt stilfull och praktisk sådan.

Med All-Wheel Drive fyrhjulsdrevning rör sig din XC60 obehindrat i alla slags väder, även på riktigt dåliga vägar. Hill Descent Control lyfter den förmågan ännu några snäpp och gör din XC60 till ett äkta allround-fordon. Körupplevelsen präglas av kraftfull spänst och betryggande stabilitet, vare sig du kör på

motorvägen eller på en kurvig landsväg. Utöver det standardmonterade Dynamic-chassit kan du välja vårt uppstyvade Sport-chassi som ger dig en allt igenom sportig upplevelse bakom ratten.





FRIHETEN ATT VÄLJA – DITT VAL

En Volvo ger dig frihet på många olika sätt. Som friheten att utforska nya vägar, friheten att njuta av upplevelsen och – inte minst – friheten att skapa en bil som matchar din stil och personlighet. Att välja en Volvo är mer än ett uttryck för din personlighet. Det handlar lika mycket om att veta vad som är viktigt i livet och röra sig i den riktningen. Att visa mer omtanke för både människor och världen vi delar, och att aldrig kompromissa med design och kvalitet. Att välja en bil som är lite

mänskligare, mer intuitiv och mer effektiv – helt enkelt mycket av det som gör det möjligt att leva ett rikt och meningsfullt liv.

För att vara säker på att du får din nya Volvo XC60 exakt som du vill ha den, har vi skapat ett brett urval av olika tillval, utrustningsnivåer och personliga designuttryck. Redan som standard får du din XC60 synnerligen generöst utrustad i Classic-utförande. Och vill du ytterligare förhöja upplevelsen kan du komplettera med utrustningsnivån Classic Momentum.

Eller så vill du kanske ha en sportigare stil inifrån och ut? I så fall kan du ta dig en närmare titt på Classic R-Design. Kanske vill du unna dina sinnen skandinavisk lyx på ännu högre nivå? Då kommer du att känna dig som hemma med Classic Summum. Eller för det ultimata uttrycket av skandinavisk design och hantverkskunnande – vår Inscription-interiör.

Vad du än föredrar, kan du lita på att det finns en XC60 för dig. Läs vidare och se hur din XC60 kommer att se ut.



Volvo XC60 Classic



Volvo XC60 Classic Momentum



Volvo XC60 Classic Summum



Volvo XC60 Classic R-Design

RÄTT UTRUSTNING FÖR DIN KÖRNING

Att välja Volvo XC60 är lätt. Och nu behöver du bara välja den utrustningsnivå som passar dig.

Redan standardnivån Classic ger dig en mycket hög teknisk nivå som möter höga krav på stil, komfort och säkerhet – bland annat ingår vår världsledande IntelliSafe-teknik inklusive det prisbelönta City Safety-systemet och vårt antisladdsystem Electronic Stability Control. Du och dina passagerare färdas bekvämt i textilkädda komfortsäten, och som förare får du omedelbar och intuitiv information av den analoga förardisplayen i kombination med den högupplösta mittdisplayen på 7 tum. Alla i bilen kommer att uppskatta den höga ljudkvaliteten från audiosystemet Sensus High Performance med åtta högtalare och smarta USB/AUX-anslutningar. Strömning via Bluetooth® gör att du kan koppla ihop din smarttelefon med din XC60 och glädjas åt fördelarna med strömmad musik och handsfree-funktionalitet för din smarttelefon. Sensus Connect kopplar upp din XC60 till omvärlden, och ger dig bland annat den större 7-tums mittdisplayen med full tillgång till ett stort utbud online-tjänster och olika appar.

Den läderklädda ratten och växelspaksknappen är sköna att greppa, och med de integrerade knapparna i ratten kontrollerar du bekvämt audiosystemet och farthållaren. En regnsensor aktiverar vindrutetorkarna automatiskt när de behövs och anpassar intervallen efter de yttre förhållandena. Dessutom sitter det sensorer i bakre stötfångaren för att underlätta när du backar och ska parkera.

Vår avancerade tvåzons klimatautomatik med CleanZone luftkvalitetssystem skapar ett behagligt klimat med hög luftkvalitet för alla i bilen och kan ställas in individuellt för vänster och höger sida i kupén. I baksätet ser ett mittarmstöd med mugghållare till att öka långfärdskomforten för dina passagerare.

Med XC60 Classic Momentum tar du välbevakandet till nästa nivå. Interiörens stämningsbelysning och dekorinlägg i Milled Aluminium tillsammans med Silk Metal-detaler i den läderklädda ratten ger en touch av sportig elegans. Den textil/T-Tec-klädda Komfortstolen ger skönt stöd och adderar till den sportiga känslan. Den digitala förardisplayen ger dig full kontroll – beroende på

din sinnesstämning har du tre grafiska teman att välja mellan: Elegance med ett stilfullt svart färgtema, det gröna Eco-temat och ett Performance-tema i sportigt rött. Vid trånga parkeringar kommer du att sätta värde på de elektriskt infällbara ytterbackspeglarna med markbelysning.

När du kör i mörkret ser de dynamiska Dual-Xenon-strålkastarna med Active Bending Light till att optimera din sikt genom kurvorna. Den intelligenta helljusfunktionen Active High Beam gör att du kan köra på helljuset hela tiden utan att blända andra trafikanter.

Och för att verkligen optimera din körupplevelse och ge dig full kontroll bjuder XC60 Classic Momentum även på Driver Support-paketet med vårt mest kompletta förarstöd IntelliSafe Pro. Det betyder att du får tillgång till en rad hjälpsamma funktioner som adaptiv farthållare med köassistent, kollisionssvarnare med autobroms, Pedestrian/Cyclist Detection, Driver Alert Control, Lane Departure Warning, trafikskyltsinformation och vårt BLIS™-system.

XC60 CLASSIC

Omfattar:

17" Valder aluminiumhjul | 3-punkts säkerhetsbälte på alla 5 platser med bältespåminnare | Tredelat baksäte 40/20/40 | Krockkudde, förar- och passagerarsida | Svarta rails | Milled Aluminium dekorinlägg | City Safety | Corner Traction Control (CTC) | Mugghållare, fram | Electronic Stability Control (ESC) | Parkeringsbroms, elmanövrerad | Klimatautomatik (ECC) | Hill Descent Control (AWD) | Låderratt | Belysta make-upspeglar i solskydden | Krockgardin (IC) | ISOFIX, bak | LED DRL (Daytime Running Light) | Insynsskydd | Komfortstol textil | Yttertemperaturmätare | Roll-over protection system | Roll Stability Control (RSC) | Fjärrstyrt centrallås | Sensus Connect med 7" färgskärm och High Performance ljudanläggning med CD-spelare med AUX-ingång | Sidokrockkuddar i framstolarna | Färd dator | Indirect Tyre Pressure Monitoring System (ITPMS) | Däcklagningssats | WHIPS™ (Whiplash Protection System, skydd mot whiplash-skador)

CLASSIC MOMENTUM

Inkluderar standardutrustning plus följande:

18" Tucan aluminiumhjul | Dynamiska strålkastare Bi-Xenon | Blank list under sidorutorna | Digital förardisplay, 8" | IntelliSafe Pro | Komfortstol textil/T-Tec | Luftfördelningsknappar i genomlyst krom | Låderratt med inlägg i Silk Metal

För fullständig lista, se "utrustningsnivåer" sidan 52-53.

1-2. XC60 Classic med 17-tums hjul. Bakre parkeringssensorer ger hjälpsam support när du backar din XC60 Classic. **3.** XC60 Classic har låderratt, analog förardisplay och Sensus Connect med 7-tums mittdisplay och vårt väljudande audiosystem High Performance med intuitiva rattknappar och strömning via Bluetooth®. **4.** Inuti XC60 Classic Momentum finner du en låderratt med Silk Metal-inlägg, Milled Aluminium dekorinlägg och vår digitala förardisplay. **5.** XC60 Classic Momentum med 18-tumshjul och högblanka exteriördetaljer för en elegant framtoning.



Det stora utbudet av lacker och fälgar till Volvo XC60 gör det möjligt för dig att skapa en SUV som verkligen är du. Valder 17-tumsfälg är standard på utrustningsnivån Classic, och för en ännu sportigare eller mer exklusiv framtoning kan du uppgradera till större fälgar på 18, 19 eller 20 tum. Lacken du väljer kan ha en dramatisk inverkan på personligheten hos din XC60. Du har 15 olika kulörer att välja mellan, där var och en ger din Volvo en distinkt prägel av sportig lyx och närvaro.



Altais, 8×20"
Matt Tech Black/Diamond Cut



Avior, 8×20"
Silver Bright



Titania, 8×20"
Black/Diamond Cut



Lesath, 7,5×19"
Matt Tech Black/Diamond Cut



Leda, 7,5×18"
Tinted Silver/Diamond Cut



Leda, 7,5×18"
Black/Diamond Cut



Tucan, 8×18"
Silver Bright
(Standard Classic Momentum)



Valder, 7,5×17"
Silver
(Standard Classic)



614
Ice White



707
Crystal White pearl



711
Bright Silver metallic



477
Electric Silver metallic



721
Mussel Blue metallic



713
Power Blue metallic



467
Magic Blue metallic



714
Osmium Grey metallic



492
Savile Grey metallic



717
Onyx Black metallic



019
Black



700
Twilight Bronze metallic



712
Rich Java metallic



719
Luminous Sand metallic



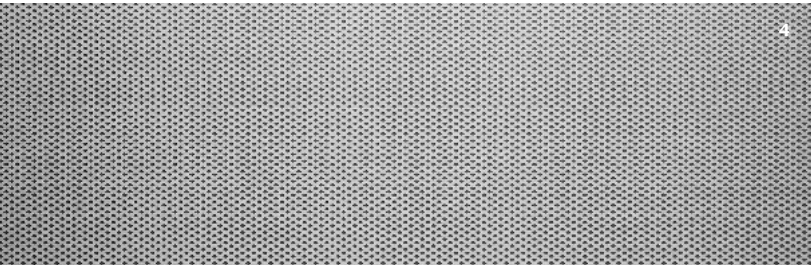
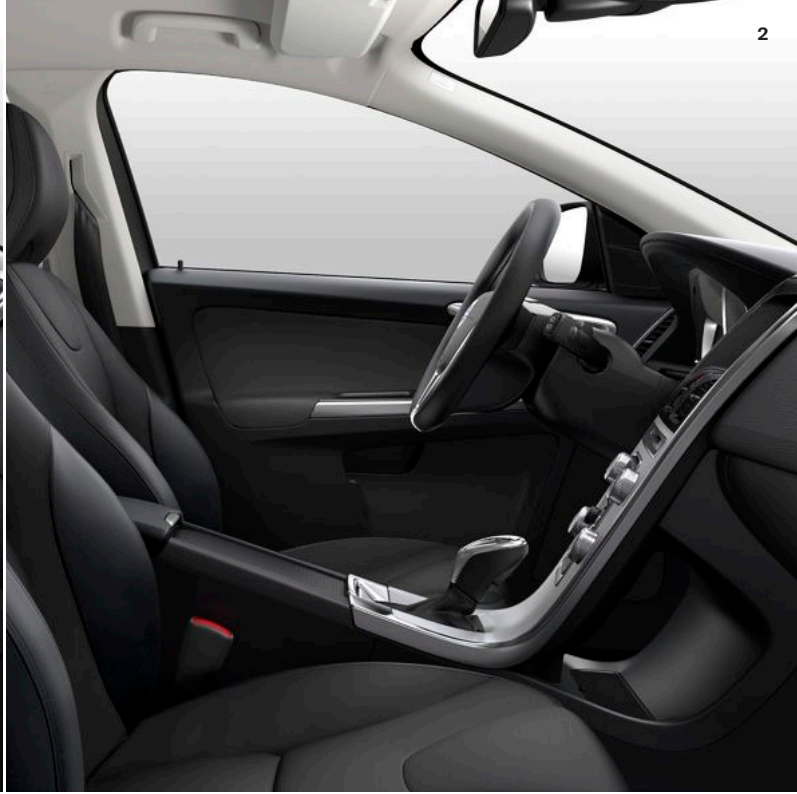
702
Flamenco Red metallic

Interiören i XC60 är skapad med dig i uppmärksamhetens centrum. Varje detalj, varje linje, varje form vittnar om våra designers strävan efter att skapa ett rum där du känner dig avslappnad och har total kontroll. Beroende på ditt val av motor, är de ergonomiska sätena klädda i Offblack textil eller textil/T-Tec för en sportigare look. Den exklusiva känslan i kupén förstärks av dekorinläggen i Milled Aluminium eller Copper Dawn.



KLÄDSLAR **Komfortstol textil** 1. Offblack i Offblack interiör med Quartz innertak, G001 (Classic) **Komfortstol textil/T-Tec** 2. Offblack i Offblack interiör med Quartz innertak, G601 (Classic Momentum) 3. Offblack i Offblack interiör med svart innertak, G661 (Classic Momentum)

DEKORINLÄGG 4. Milled Aluminium (Standard Classic/Classic Momentum) 5. Copper Dawn (Classic Momentum)





EN HÖGRE NIVÅ AV LYX

Vi skapade XC60 Classic Summum för att möta dina förväntningar på skandinavisk lyx. Detta är ett högst personligt uttryck som frammanar en stark känsla av elegant förfining. Varje detalj är noggrant utvald för att ge dig och dina passagerare en sofistikerad

och uppiggande upplevelse. Exklusiva exteriördetaljer förstärker den sofistikerade looken hos din XC60, medan den välbyggda interiören ger dig gott om plats för avkopplande körupplevelser. XC60 Classic Summum sammanfattar vårt stolta arv inom människo-

centrerad design. Och när det gäller intelligent lyx genomsyrad av distinkt stil och fräscht nytänkande är XC60 Summum i en klass för sig – precis som du.

XC60 SUMMUM

Inkluderar Classic plus följande:

18" Leda Black/Diamond Cut aluminiumhjul | Digital förardisplay 8" | Kromad list i underkant sidodörrar | Komfortstol Läder | Förarstol, elmanövrerad | Innerbackspegel, automatiskt avbländande | Blank list under sidorutorna | Rails i "Bright Aluminium" | Läderrätt med inlägg i Silk Metal

För fullständig lista, se "utrustningsnivåer" sidan 53.

Classic Summum är Volvo XC60 i sitt mest luxuösa utförande. Väl avvägda exteriöra designdetaljer som den distinkta grillen med krominlägg och rails i Silver Metal-finish i kombination med de stilfulla 18-tumshjulen framhäver bilens tidlösa skandinaviska design. Hjulen bidrar också till att förstärka bilens visuella närvaro på vägen.

På insidan fortsätter det lyxiga temat med autentiska, fint bearbetade material som skapar en lounge-liknande atmosfär av gen-

eröst välbefinnande. En känsla som förstärks av textilmattorna och den smidigt eleganta läderklädseln.

Som förare kan du luta dig tillbaka i den skulpterade, elmanövrerade läderklädda Komfort- eller Sportstolen och ta in den intuitiva vyn av den digitala förardisplayen med kromad ram. Den elmanövrerade förarstolens minnesfunktion gör att du kan spara dina inställningar för stolen såväl som ytterbackspeglarna. Varje gång du låser upp bilen med

fjärrnyckeln justeras förarstolen och backspeglarna automatiskt efter dina senaste inställningar. Vid mörkerkörning bidrar den automatiskt avbländbara innerbackspegeln till ökad komfort.

Nyckellöst lås- och startsystem gör att du både låser upp dörrarna och startar bilen utan att behöva ta upp nyckeln ur fickan – enkelt, bekvämt och tryggt.



2



3



4



Exteriören till XC60 Classic Summum med sina subtila designdetaljer är ett tidlöst uttryck för klassisk skandinavisk design. Den exteriöra färgpaletten ger dig möjligheten att skapa den XC60 Classic Summum som bäst återspeglar din stil och dina preferenser. Aluminiumfälgarna som finns i flera olika designuttryck ansluter visuellt till bilens exteriöra designdetaljer och förstärker det harmoniska intrycket av modern, sportig elegans.



Altais, 8x20"
Matt Tech Black/Diamond Cut



Avior, 8x20"
Silver Bright



Titania, 8x20"
Black/Diamond Cut



Lesath, 7,5x19"
Matt Tech Black/Diamond Cut



Leda, 7,5x18"
Tinted Silver/Diamond Cut



Leda, 7,5x18"
Black/Diamond Cut
(Standad Classic Summum)



Tucan, 8x18"
Silver Bright



Valder, 7,5x17"
Silver



614
Ice White



707
Crystal White pearl



711
Bright Silver metallic



477
Electric Silver metallic



721
Mussel Blue metallic



713
Power Blue metallic



467
Magic Blue metallic



714
Osmium Grey metallic



492
Savile Grey metallic



717
Onyx Black metallic



019
Black



700
Twilight Bronze metallic



712
Rich Java metallic



719
Luminous Sand metallic



702
Flamenco Red metallic

Inuti XC60 Classic Summum är du omgiven av omtänksam lyx, med genuina material och utsökt hantverk vart du än vänder dig – en sinnlig upplevelse som förstärks av de ergonomiskt utformade komfort- eller sportsätena i smidigt läder. Och för att göra det lättare för dig att ge interiören din egen signatur har du ett stort urval av olika kombinationer av interiörkulörer, klädslar och dekorinlägg att välja mellan.



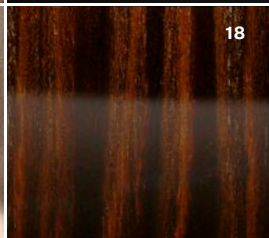
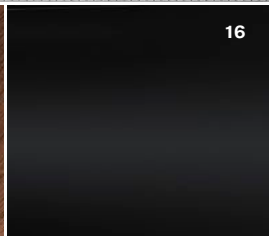
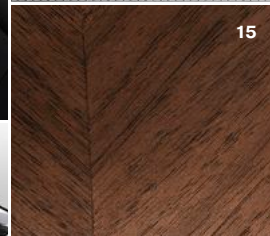
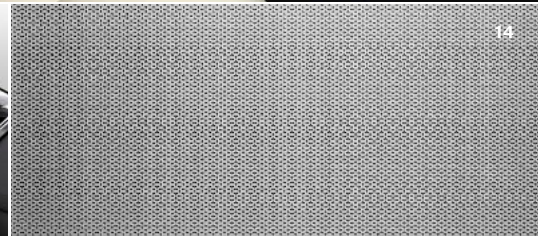
Komfortstol



Sportstol

KLÄDSLAR Komfortstol läder 1. Offblack i Offblack interiör med Quartz innertak, G701 2. Offblack i Offblack interiör med svart innertak, G761 3. Soft Beige i Offblack interiör med Soft Beige innertak, G70B 4. Soft Beige i Sandstone Beige interiör med Soft Beige innertak, G71T **Sportstol läder** 5. Offblack i Offblack interiör med Quartz innertak, G301 6. Offblack i Offblack interiör med svart innertak, G361 7. Soft Beige i Offblack interiör med Soft Beige innertak, G30B 8. Soft Beige i Offblack interiör med svart innertak, G36B 9. Offblack/Blond i Offblack interiör med Quartz innertak, G30G 10. Offblack/Blond i Offblack interiör med svart innertak, G36G 11. Offblack/Hazel Brown i Offblack interiör med Quartz innertak, G30M 12. Offblack/Hazel Brown i Offblack interiör med svart innertak, G36M 13. Soft Beige i Sandstone Beige interiör med Soft Beige innertak, G31T

DEKORINLÄGG 14. Milled Aluminium (Standard Classic Summum) 15. Linear Walnut 16. Piano Black Wood 17. Copper Dawn 18. Urbane Wood



Inscription

SKANDINAVISK DESIGN I SIN MEST FÖRFINADE FORM

Inscription är ett mycket exklusivt utförande med en interiör som representerar det förnämsta inom skandinavisk design och hantverkskunnande. För att ge dig en upplevelse som är både vacker och belönande, har vi använt de allra finaste kvalitetsmaterialen. Inscription är helt enkelt Volvo Cars signatur för förfinad lyx.

Med Inscription kan du njuta av klädsel i exklusivt perforerat semianilinläder av exceptionellt hög kvalitet. Detta traditionsenligt bearbetade läder har en naturlig karaktär samtidigt som det är tåligt och slitstarkt – det ger en mjuk, naturlig känsla vilket också är själva bilden av skandinavisk lyx.

Flera olika klädselkulörer gör att du kan skapa en unik interiör som verkligen återspeglar din smak och dina preferenser.

XC60 INSCRIPTION

Omfattar:

20" Avior aluminiumhjul | Instegslistor med Inscription logotyp | Perforerad Softläderklädsel | Elektriskt justerbart svanskydd i förarstol | Nackskydd med Inscription logotyp | Inscription läderklädd instrumentpanel | Linear Walnut dekorinlägg | Inscription textilmattor

Inscription

Allt finns i detaljerna – det exklusiva Inscription-paketet gör att du kan skapa en XC60-interiör utifrån din personlighet och din smak. De unika skulpterade Inscription-stolarna är helklädda i finaste semianilinläder, precis som nackskydden medpräglad Inscription-logotyp och det främre mittarmstödet. Elmanövrerad förar- och passagerarstol ökar din bekvämlighet, medan elmanövrerat svankstöd i förarstolen höjer åkkomforten ytterligare – inte minst på långresorna. Tuftade textilmattor med extra tjock lugg tillsammans med Inscription instegslistor i rostfritt stål kompletterar upplevelsen av förfinad lyx.

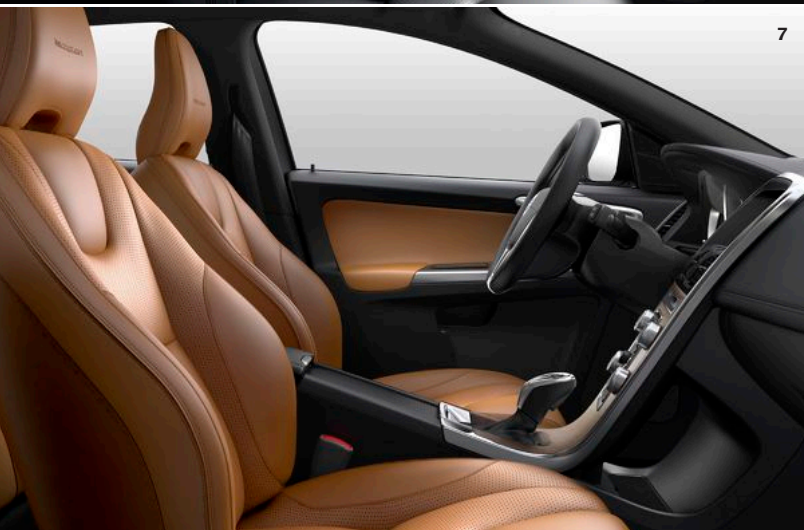
För att hjälpa dig skapa din egen sofistikerade Inscription-interiör har vi tagit fram fyra unika kulörkombinationer. Är det den energigivande, dynamiska Marble White eller Toscana Tan i en kontrasterande Offblack interiör som appellerar mest? Eller en helt färgkoordinerad distinkt Offblack eller Soft Beige interiör? Och för att ge en ännu intimare och sportigare känsla i kupén har Offblack interiörerna ett svart innertak.

Du kommer också att upptäcka hur den sofistikerade läderklädda instrumentpanelsöverdelen med synliga sömmar förhöjer interiörens lyxiga karaktär. Beroende på ditt

val av klädselkulör, är sömmarna i instrumentpanelen antingen kontrasterande eller färgkoordinerade.

Naturliga material av högsta kvalitet är utmärkande för Inscription. De exklusiva dekorinläggen Linear Walnut i matt möbelinspirerat trä har ett symmetriskt v-format fiskbensmönster där ådringen möts i mitten. Det är den här nivån på detaljarbetet som ger Inscription-interiören ett unikt sofistikerat uttryck – ett löfte som antyds redan på utsidan av de exklusiva 20-tumshjulen Inscription Avior i Silver Bright-finish.

1. Instegslistorna i rostfritt stål bidrar till känslan av förväntan varje gång du tar plats i din XC60 Inscription. **2.** Dekorinläggen Linear Walnut kompletterar den distinkta upplevelsen av skandinavisk lyx. **3.** Det främre mittarmstödet är klätt i finaste semianilinläder för att ge en känsla av förfining – precis som sätena. **4.** Framstolarna i exklusiv perforerad Softläderklädsel är elmanövrerade för din bekvämlighet – förarstolen har dessutom elmanövrerat svankstöd. **5.** Offblack i Offblack interiör med svart innertak och Offblack läderklädd IP, GF60 (Offblack sömmar) **6.** Marble White i Offblack interiör med svart innertak och Offblack läderklädd IP, GF6S (Soft Beige sömmar) **7.** Toscana Tan i Offblack interiör med svart innertak och Offblack läderklädd IP, GF6J (Offblack sömmar) **8.** Soft Beige i Sandstone Beige interiör med Soft Beige innertak och Offblack läderklädd IP, GF1T (Soft Beige sömmar)





INSPIRERAD AV KONSTEN ATT KÖRA BIL

Om du älskar bilkörning, är XC60 Classic R-Design för dig. R-Design har en unik personlighet som fångar spänningen i en själfull körupplevelse – karaktäriserad av stil, respons och kontroll. En mängd unika designdetaljer lyfter den dynamiska själen hos din Volvo och ger den en sportigare och mer distinkt närvaro på vägen. Det är ett uttryck som fångar ögat ur varje vinkel och antyder löftet

om fantastisk bilkörning, om och om igen. Och du kan lita på att XC60 Classic R-Design kommer att leverera. Omgiven av noggrant utförda och uttrycksfulla interiördetaljer, kan du känna det i samma ögonblick som du tar plats i det skulpterade R-Design-sportsätet. Allt – från den eleganta R-Design-klädseln i perforerat Nubucktextil/läder, läderratten och den digitala förardisplayen med kromad ram,

till de unika dekorinläggen och det svarta innertaket – finns där för att inspirera och stötta din bilkörning. Och för ännu vassare vägegenskaper bjuder XC60 Classic R-Design även på ett fintrimmat, sänkt sportchassi med mer direkt styrning.

XC60 CLASSIC R-DESIGN

Inkluderar Momentum plus följande:

18" Ixion III aluminiumhjul | Läderklädd sportratt med kontrasterande söm | Grill i mattsvart | Handbromsspak, läderklädd med matchande söm | Unikt dekorinlägg R-Design Aluminium | R-Design sportsäten klädda i Nubucktextil/läder | Unika R-Design sportpedaler | Backspegelkåpor i silver-finish | Skidplate, bakre | Sportchassi | Unik R-Design softnose | Tröskeldekor R-Design

För fullständig lista, se "utrustningsnivåer" sidan 53.

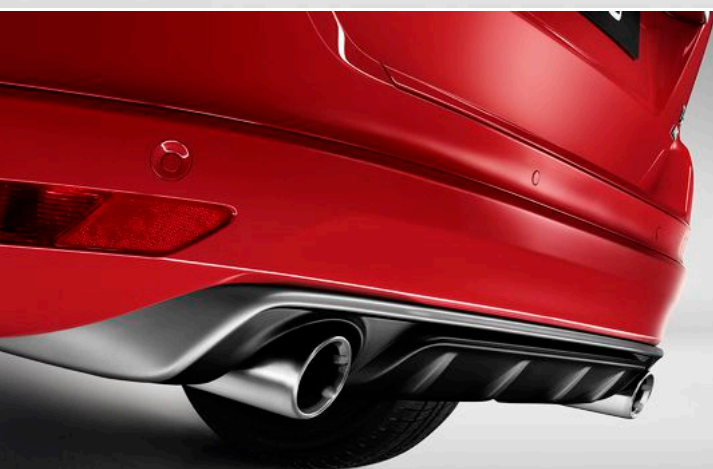
R-Design är Volvo i smart designad sportig outfit – det handlar om ren känsla och en prestandainspirerad look, inifrån och ut. Det är ett uttryck som verkligen drar till sig blickarna, med sportiga exteriöra designdetaljer som en distinkt mattsvart grill med högblanka ribbor, R-Design dekorelement i fronten, backspegelkåpor i matt Bright Silver-finish, R-Design tröskeldekor och kraftfulla 18- eller 20-tums aluminiumhjul. Ett exklusivt sportigt uttryck som avrundas perfekt av de kromade dubbla 90 mm slutrören och den racinginspirerade diffusorn.

På insidan fortsätter det sportiga temat med unika R-Design aluminiuminlägg, svart

innertak, textilmattor, sportpedaler och R-Design sportsäten klädda i Nubucktextil/läder eller perforerat sportläder. Tillsammans ger dessa detaljer kupén en teknisk, cockpitliknande känsla. Kontrasterande sömmar i sätena, växelspaksdamasken och ratten i perforerat läder förstärker den både sportiga och eleganta framtoningen. De djupt skålade R-Design sportsätena omsluter dig från låren upp till axlarna för att ge komfortabelt stöd och känslan av kontroll som du förväntar dig av en äkta förarbil. Känslan av kontroll förstärks av den intuitiva, digitala förardisplayen som även ger dig möjligheten att få förarinformationen presenterad i en unik R-Design-look.

Bakom ratten kan du njuta av den vassa responsen och feedbacken från kvickare styrning och ett finstämt R-Design sportchassi. Chassit, som är sänkt och uppstyvat, har anpassade krängningshämmare och styvare fjädrar – som förare kan du njuta av en sportig, distinkt körupplevelse som inte kompromissar med åkkomforten.

XC60 Classic R-Design finns till alla drivlinor.



Exteriören lämnar ingen tvekan om intentionerna med din XC60 Classic R-Design. Lackerna är noggrant utvalda för att matcha bilens dynamiska karaktär – var och en med sitt unika uttryck. Som den exklusiva lacken Bursting Blue metallic – den är unik för R-Design och ger en teknisk, sportig look som harmonierar perfekt med karossdetaljerna i högblankt svart och Silk Metal-finish. De nya femkrade R-Design-fälgarna Ixion på 18 eller 20 tum ger din XC60 Classic R-Design en överlägsen närvaro på vägen som placerar din suv i en klass för sig.



Ixion IV, 8×20"
Matt Black/Diamond Cut



Ixion III, 8×18"
Matt Black/Diamond Cut



614
Ice White



707
Crystal White pearl



477
Electric Silver metallic



713
Power Blue metallic



720
Bursting Blue metallic



714
Osmium Grey metallic



492
Savile Grey metallic



717
Onyx Black metallic



712
Rich Java metallic



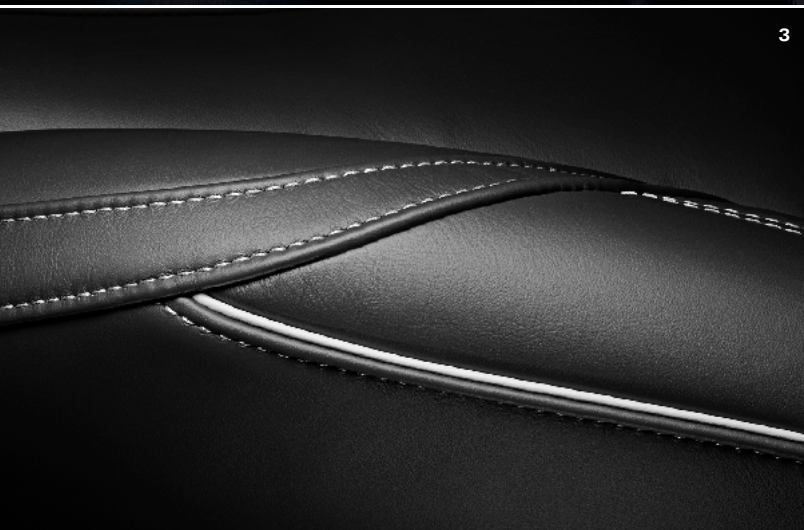
612
Passion Red

RDESIGN

Bakom ratten i din XC60 Classic R-Design kan du njuta av en dynamisk och förarorienterad interiör uppbyggd av högklassiga material. De skulpterade R-Design sport-sätena ger avspänt stöd genom alla kurvor som vägen har i beredskap, medan den exklusiva klädseln i perforerat Nubucktextil/läder eller perforerat sportläder med kontrasterande sömmar ger en både sportig och sofistikerad känsla. En upplevelse som ytterligare förstärks av R-Design-inläggen i aluminium som perfekt kompletterar interiören i Offblack.



KLÄDSLAR Nubucktextil/läder **1.** Offblack i Offblack interiör med svart innertak, GR60. **Perforerat sportläder 2-3.** Offblack i Offblack interiör med svart innertak, GT60.
DEKORINLÄGG 4. R-Design Aluminum decor.



Standardutrustning.

BACKSPEGLAR (YTTRE)

- Elmanöverare med uppvärmning
- Vidvinkelspegel, vänster sida

BAKSÄTE

- Fällbar rygg, delbar 40/20/40
- Mittarmstöd bak med mugghållare

BELYSNING (INRE)

- I lastutrymmet
- I handskfacket
- I make-opspeglar, förar/passagerarsida
- Innerbelysning/läslampor med fördröjning
- Instegsbelysning

BELYSNING (YTTRE)

- DRL – Day Running Light
- Dimljus, bak med automatisk avstängning
- Ledbelysning – "Följ mig hem funktion"
- Ljushöjdsreglering (inifrån nerställbara strålkastare)
- Sidopositionsljus

DÖRRAR

- Barnsäkra dörrlås, bak
- Elfönsterhissar, (auto-up/auto-down funktion fram och bak)
- Fjärrstyrt centrallås
- Global closing/opening

FÖRVARING

- Fack med plats för 2 burkar i framdörrar
- Fack i bakdörrar
- Fack mellan framstolarna (under armstödet)
- Låsbart handskfack
- Förvaringsfack under lastrumsgolvet

HJUL

- Aluminiumhjul: Valder 7,5×17" med däck 235/65 R17
- Däcklagningssats
- iTPMS – Indirect Tyre Pressure Monitoring System

INSTRUMENT

- Färddator
- Klocka
- Farthållare
- Sensus förarinformationssystem
- Varningsymbol – om den lyser kan du läsa meddelande i informationsdisplayen om vad som inträffat
- Varvräknare
- Yttertemperaturmätare

KLÄDSEL

- Komfortstol textil

LJUDANLÄGGNING

- Sensus Connect High Performance RDS-radio, förstärkare 4×45 W, 8 högtalare, 7" färgskärm och AUX-ingång samt integrerat Bluetooth® handsfreesystem och audio streaming

RUTOR

- Bakruta, eluppvärmd
- Bakrutetorkare med intervall
- Tonade rutor i bakdörrar och runt lastutrymmet
- Vindrutetorkare/spolare med justerbar intervallfunktion

DEKORINLÄGG

- Milled aluminium

STOLAR

- Framstolar, eluppvärmda
- Framstolar, juster- och vinklinsbara i höjdded
- Sidokrockkudde i framstolarna

STYRNING

- Justerbar ratt i höjd- och längdled
- Servostyrning

STÖLDSKYDD

- Elektronisk startspärr
- Frilöpande låscylindrar
- Larm Volvo Guard med blockerat låsläge, BLL
- Rörelse- och nivåsensor

SÄKERHET

- ABS – låsningsfria bromsar
- City Safety system
- ESC – antisladdsystem
- EBA – "panikbromsassistent"
- EBD – elektronisk bromskraftsfördelning mellan fram- och bakhjul
- EBL – Emergency Brake Light
- Fästögler för barnstol, bak/fram
- Första förbandskudde
- Högt mittplacerat bromsljus
- IDIS – Intelligent Driver Information System
- ISOFIX-fästen, ytterplatser bak
- Krockgardin, IC – Inflatable Curtain, skydd mot huvudskador
- Krockkudde, förar- och passagerarplats
- Nackskydd på alla fem platserna
- Nyckelavstängning av krockkudde, passagerarsidan
- RAB – Ready Alert Brakes
- ROPS – rundslagningskydd
- RSC – stabiliseringsfunktion
- Sidokrockkuddar i framstolar
- SIPS™ – sidokollisionsskydd
- Skyddsnet i nylon mellan last- och passagerarutrymme
- TSA – Trailer Stability Assist
- Underglidningskydd i stolar och baksäte
- WHIPS™ – Whiplash Protection System, skydd mot whiplash-skador

SÄKERHETSBJÄLTEN

- Bältesförsträckare, på alla fem platser
- Bältespåminnare, på alla fem platser
- Trepunkts säkerhetsbälte på alla fem platser

VÄRME- OCH VENTILATIONSANLÄGGNING

- Klimatautomatik ECC – elektronisk
- Tillsatsvärmare (diesel)
- Ventilationsmunstycken i B-stolpar för baksätet
- Värmekanaler till baksätet

ÖVRIGT

- AWD fyrhjulsdrift med Instant Traction™ (T6 AWD, D5 AWD, D4 AWD)
- Classic emblem
- Dubbla integrerade slutrör (T6 AWD, T5, D5 AWD, D4, D4 AWD)
- HDC – Hill Descent Control (T6 AWD, D5 AWD, D4 AWD)
- Insynsskydd i lastutrymmet
- Parkeringsbroms, elmanöverad
- Parkeringsensor, bak
- Rails, Mörkgrå
- Regnsensor
- Rostfritt enkelt slutrör (D3)
- Stopp/start-system

UTÖKAD STANDARDUTRUSTNING FÖR VOLVO XC60 T6 AWD, T5 OCH D5 AWD

- Aluminiumhjul: Tucan 7,5×18" med däck 235/60 R18
- Blank list under sidorutorna (T6 AWD, T5, D5 AWD)
- Digital förardisplay, 8"
- IntelliSafe Pro:

IntelliSafe Assist
– Adaptiv konstantfarthållare med full autobroms
– Adaptiv farthållare ACC – Adaptive Cruise Control
– Köassistent (aut)
– Kollisionsvarnare med autobroms
– Pedestrian/Cyclist Detection
– Avståndskontroll (Distance Alert System)

Driver Alert System
– LDW – Lane Departure Warning
– Trafikskyltsinformation (Road Sign Information)
– Aktivt helljus (Active High Beam) med extra cornering lights
– Driver Alert Control
– Forward Collision Warning

IntelliSafe Surround
– BLIS™ – Blind Spot Information System, radarbaserad

- Komfortstol textil/T-Tec
- Luftfördelningsknappar i genomlyst krom
- Läderratt med inlägg i Silk Metal
- Stämningbelysning, interiört
- Tröskeldekor, rostfri, i lastutrymmet
- Ytterbackspeglar, elektriskt infällbara

CLASSIC MOMENTUM

STANDARDUTRUSTNING UTÖVER CLASSIC GRUNDBIL

- Aluminiumhjul: Tucan 7,5x18" med däck 235/60 R18
- Blank list under sidorutorna
- Digital förardisplay, 8"
- Dynamiska strålkastare Bi-Xenon
- IntelliSafe Pro:
 - IntelliSafe Assist
 - Adaptiv konstantfarthållare med full autobroms
 - Adaptiv farthållare ACC - Adaptive Cruise Control
 - Köassistent (aut)
 - Kollisionsvarnare med autobroms
 - Pedestrian/Cyclist Detection
 - Avståndskontroll (Distance Alert System)
 - Driver Alert System
 - LDW - Lane Departure Warning
 - Trafikskyltsinformation (Road Sign Information)
 - Aktivt helljus (Active High Beam) med extra cornering lights
 - Driver Alert Control
 - Forward Collision Warning
 - IntelliSafe Surround
 - BLIS™ - Blind Spot information System, radarbaserad
- Komfortstol textil/T-Tec
- Luftfördelningsknappar i genomlyst krom
- Läderratt med inlägg i Silk Metal
- Rostfri tröskeldecor i lastutrymmet
- Stämningsbelysning, interiört
- Ytterbackspegel, elektriskt infällbara
- Rostfri tröskeldecor, baklucka

CLASSIC SUMMUM

STANDARDUTRUSTNING UTÖVER CLASSIC MOMENTUM

- Aluminiumhjul: Leda 7,5x18" Black/Diamond Cut med däck 235/60 R18
- Förarstol, elmanövrerad
- Innerbackspegel, automatiskt avbländande
- Keyless entry & start
- Komfortstol läder
- Kromad list underkant, sidodörrar
- Kromad list underkant, sidodörrar Rails i Bright aluminium

CLASSIC R-DESIGN

STANDARDUTRUSTNING UTÖVER CLASSIC MOMENTUM

- Aluminiumhjul: Ixion III 8x18" med däck 235/60 R18
- Backspegelkåpor i silver
- Dekor R-Design under främre strålkastare samt i nedre luftintag
- Dekorinlägg R-Design i aluminium
- Digital förardisplay, 8" i krom
- Grill i mattsvart, R-Design
- Nubucktextil/perforerat läder med sportstolar fram
- Skidplate bakre, R-Design
- Sportchassi
- Sportpedaler R-Design
- Sportratt i läder
- Svart inertak
- Textilmattor
- Tröskeldecor R-Design
- Unika dubbla synliga 90 mm rostfria ändror
- Växelspaksknopp och damask, R-Design

LASTPAKET

- Akustikrutor
- Bärkassehållare i lastutrymmet
- Baklucka, elmanövrerad
- Tonade rutor i bakdörrar och runt lastutrymmet

INTELLISAFE PRO

- IntelliSafe Assist
 - Adaptiv konstantfarthållare med full autobroms
 - Adaptiv farthållare ACC - Adaptive Cruise Control
 - Köassistent (aut)
 - Kollisionsvarnare med autobroms
 - Pedestrian/Cyclist Detection
 - Avståndskontroll (Distance Alert System)
- Driver Alert System
 - LDW - Lane Departure Warning
 - Trafikskyltsinformation (Road Sign Information)
 - Aktivt helljus (Active High Beam) med extra cornering lights
 - Driver Alert Control
 - Forward Collision Warning
- IntelliSafe Surround
 - BLIS™ - Blind Spot information System, radarbaserad

TEKNIKPAKET PRO

- Panoramatak, elmanövrerad
- Parkeringsensorer, fram och bak
- Parkeringskamera, bak
- Navigation

KLIMATPAKET

- Baksättesvärme (utgår vid val av integrerade bälteskuddar)
- Ratt, eluppvärmd
- Ratt, tre-ekrad (enbart Classic)
- Programmerbar bränslevärmare

KLIMATPAKET MED VOLVO ON CALL FÖR DIESEL

- Baksättesvärme (utgår vid val av integrerade bälteskuddar)
- Ratt, eluppvärmd
- Ratt, tre-ekrad (enbart Classic)
- Volvo On Call med WiFi Hotspot

INSCRIPTIONPAKET

- Aluminiumhjul: Avior 8x20" med däck 255/45 R20
- Armstöd i softläder
- Elektriskt justerbart svanskydd i förarstol
- Elmanövrerad passagerarstol
- Inscription textilmattor
- Inscription läderklädd instrumentpanel, överdel
- Inscription perforerad softläderklädsel
- Instegslist med Inscription logotyp
- Nackskydd med Inscription logotyp, framstolar



Skapa din alldeles egen XC60.



Volvo XC60 är lika hemma på stadens boulevarder som på vägarna mot ditt äventyr – en SUV som är både elegant och kapabel, designad för att öka din frihet. De rätta tillbehören kan både ge uttryck för din personlighet och öka kapaciteten hos din XC60. Vi har till exempel skapat ett exteriört stylingkit som förstärker bilens förfinade och kraftfulla look.

Oavsett från vilket håll du närmar dig din XC60, skapar bilens både dynamiska och robusta karaktär en stark närvaro på vägen med en omisskännlig skandinavisk touch. För att ytter-

ligare förstärka det dynamiska uttrycket och göra din SUV ännu mer personlig, kan du komplettera med vårt exteriöra stylingkit i matt Silver eller Iron Stone-finish.

Den kraftfulla frontdekoren i elegant kontrasterande metallic-finish framhävs vackert av ljuset och ger din XC60 en ännu mer ändamålsenlig look. De integrerade fotstegen förstärker bilens eleganta linjer och distinkta look. Dessutom gör de det lättare att lasta och lasta av utrustning som du har på taket. En bakre skidplatta metallic-finish med integrerade dubbla kromade slutrör i rostfritt stål framhäver elegant bilens dynamiska karaktär. Alla dessa design-

element harmonierar perfekt med hjulen som är de verkliga juvelerna på din XC60. Som vårt mäktiga 20-tumshjul Candor med 6-ekrad Diamond Cut-design i matt Svart eller matt Iron Stone som ser till att din ankomst inte går obemärkt förbi.



1. Vårt Complete Performance Package innehåller viktig hårdvara för att ge dig ökad prestanda medan subtila exteriördetaljer – som de svarta backspegelkåporna, den svarta tröskeldekoren och det svarta handtaget på bakluckan – framhäver den dynamiska karaktären hos din XC60.

Polestar Performance Parts.
Made to Perform.



2. Polestar-spoilern på bakluckan kommer effektivt att öka stabiliteten vid höga farter och ge bilen en ännu vassare framtoning. **3.** Det rostfria avgassystemet med större slutrör ger ett vassare motorljud samtidigt som det minskar mottrycket för att motorn ska andas friare och ge ökad prestanda. En bakre diffusor ger ökat downforce för bättre körstabilitet vid höga farter. **4.** Sportpedaler i aluminium med inlägg i gummi. **5.** De ingraverade Polestar instegslisterna i rostfritt stål påminner dig om vad du ska få köra varje gång du öppnar dörren. **6.** Polestars lättviktshjul på 21 tum med speciellt utprovade högprestandadäck ger både bättre styrprecision och ökat väggrepp.

Vår passion för bilkörning ledde fram till att vi designade Polestar Performance Parts till din Volvo XC60. Dessa produkter är utvecklade av teamet bakom våra racingframgångar och våra dynamiska gatbilar Volvo S60 och V60 Polestar. Det innebär att alla produkter inom Polestar Performance Parts uppfyller Volvo Polestars konstruktionsfilosofi genom att bidra till en både balanserad och livfull körupplevelse.

Polestar Performance Parts-produkterna är anpassade till de viktigaste prestandaområdena för din Volvo och finns samlade

i ett komplett paket: Complete Performance Package. Detta inkluderar allt från förbättringar som rör chassi, fälgar och däck, insug och avgassystem såväl som aerodynamik och interiördetaljer. Var och en av dessa komponenter kommer att övertyga på vägen och erbjuds även i separata paket. Med Chassis Package får du Polestar-utvecklade stötdämpare och fjädrar som ger en mer direkt och följsam körupplevelse. Wheel Package inkluderar Polestars lättviktshjul på 21 tum och högprestandadäck för maximalt väggrepp. Sedan finns Intake & Exhaust Package som tagits fram speciellt för våra nya drivlinegeneration

Drive-E. Det innehåller ett sportluftfilter med en Polestar filterbox och ett specialanpassat avgassystem i rostfritt stål. Detta paket kommer att ge den mest dynamiska motor-karaktäristiken i kombination med trimningsmjukvaran Polestar Performance Optimisation.

Alla produkter inom Polestar Performance Products uppfyller Volvo Cars alla säkerhetskrav. De har utvecklats och testats av Volvo Cars och Polestar för att säkerställa perfekt passform och finish såväl som exceptionella vägegenskaper – utan inskränkningar i bilens omfattande fabriksgaranti.



1. Harman Kardon® Soho trådlösa hörlurar ger fantastiskt ljud med användarvänlig utformning. Se fler av våra livsstilsprodukter på collection.volvocars.com **2.** Denna exklusiva takbox med inbyggd belysning och smart förvaringsnät har tagits fram av Volvo Cars eget designteam för att hjälpa dig lösa dina taktransporter med stil i perfekt harmoni med designen hos din XC60. **3.** Med vår panoramakamera kan du se runt hörnet när du kör ut ur trånga utfarter, även när sikten är begränsad. **4.** Vår nya generation bakåtvända bilbarnstolar hjälper till att ge både effektivt skydd och överlägsen komfort med utökade möjligheter för vila och sömn. Det unika tyget i ullkvalitet är skönt att sitta på och matchar interiören i din Volvo perfekt.

Inget liv är det andra likt.
Se till att din Volvo matchar ditt.



5. Ett fällbart skyddsgaller och en lastrumsavdelare kommer väl till pass när du vill hålla isär olika slags last. Och genom att komplettera med en hundgrind ger du ditt husdjur sitt alldeles egna utrymme.

Bland det trevligaste när du köper din nya Volvo är när du sätter din egen personliga prägel på den. Det gör du genom att komplettera med de tillbehör som speglar din personliga smak och passar in i din livsstil.

Om du behöver få med dig skrymmande sportutrustning har du stor nytta av vårt taklastsystem. Det baseras på våra aerodynamiskt utformade lastbågar i aluminium som monteras direkt på bilens rails. På lastbågarna kan du sedan bekvämt montera de taklasthållare du behöver: som till exempel skidhållare, cykelhållare, kajakhållare eller en takbox.

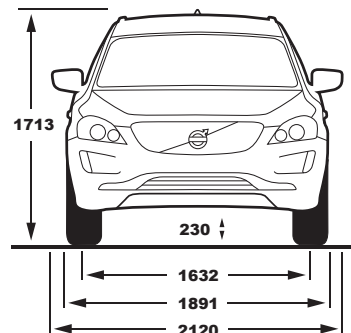
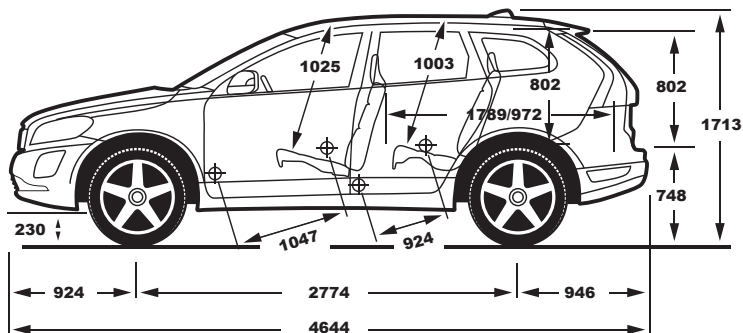
För att göra bilkörningen lite mer avslappnande har vi utvecklat en del innovativ teknik som till exempel vår bakre parkeringskamera som dramatiskt ökar din sikt bakom bilen.

En bild visar i mittdisplayen där du ser vilka hinder som döljer sig bakom din bil. Det finns också ett inzoomningsläge som kan vara bra att ha när du ska koppla på ett släp på dragkroken.

Eftersom det bara kan vara en förare i taget kan du komplettera din XC60 med förstklassig underhållning för baksätesspassagerarna. Vårt Rear Seat Entertainment-system har dubbla 8-tums pekskärmar och integrerade dvd-spelare som fungerar oberoende av varandra. Trådlösa hörlurar ingår (du kan också koppla in dina egna hörlurar med sladd), så en person kan spela spel samtidigt som den andre tittar på film.

Vår nya generation Volvo barnstolar hjälper till att ge barnen skydd i världsklass och

mycket god komfort. Småbarn upp till ett år (eller 13 kg) färdas tryggt bakåtvänt i vårt nya komfortabla babyskydd. Och eftersom vi rekommenderar att barn färdas bakåtvänt så länge som möjligt gör vår nya barnstol för barn upp till 3–6 år (eller 9–25 kg) det möjligt för barn att sitta bakåtvänt under många år med generöst benutrymme. När barnet vuxit ur den bakåtvända stora barnstolen kan han eller hon sitta på vår nya bälteskudde med ryggstöd som placerar barnet på rätt höjd för bilens säkerhetsbälte. De nya barnstolarnas eleganta klädsel i ett mjukt yllematerial matchar interiören i din Volvo och ger utmärkta egenskaper för att andas och absorbera fukt vilket bidrar till maximal komfort för barnet.



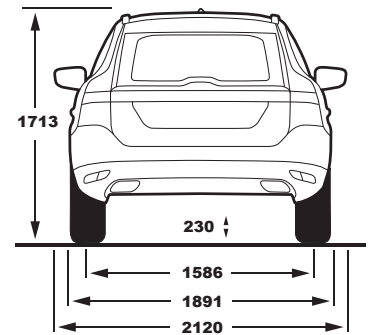
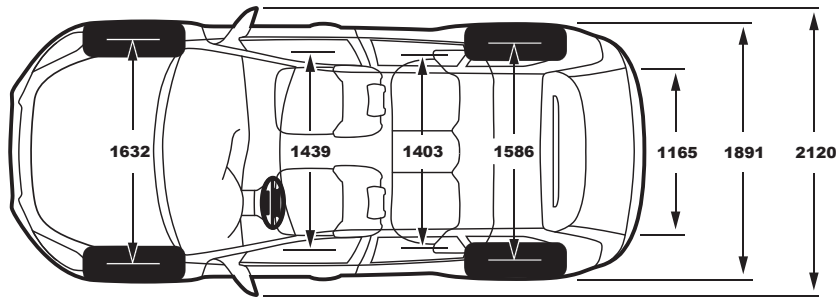
T6 AWD

T5

	T6 AWD	T5
Motortyp:	2,0 liter 4-cyl turboladdad bensinmotor	2,0 liter 4-cyl turboladdad bensinmotor
Växellåda:	Åttastegad Geartronic™ automatlåda	Åttastegad Geartronic™ automatlåda
Bränsleförbrukning liter/100 km, blandad körning, man/aut:	-/7,7	-/6,7
CO ₂ , g/km, man/aut:	-/179	-/157
Max effekt, kW (hk) vid varv:	225 (306) 5700	180 (245) 5500
Max vridmoment, Nm vid varv:	400/2100–4800	350/1500–4800
Acceleration, 0–100 km/h i sek, man/aut:	-/6,9	-/7,2
Toppfart, km/h, man/aut:	-/210	-/210
Bränsletank, liter:	70	70
Miljöklass:	Euro 6	Euro 6

Den nya generationen Polestar Performance ger dig en helt ny körupplevelse. Fem av bilens nyckelområden har optimerats för att förbättra kördynamiken och ge dig som förare ännu bättre kontroll genom att svara snabbare och exaktare på dina kommandon. Allt med bibehållen certifierad bränsleförbrukning och fabriksgaranti.

LÄS MER PÅ POLESTAR.SE



	D5 AWD	D4 AWD
Motortyp:	2,4 liter 5-cyl direktinsprutad turbodiesel	2,4 liter 5-cyl direktinsprutad turbodiesel
Växellåda:	Sexväxlad manuell växellåda eller sexstegad Geartronic™ automatlåda	Sexväxlad manuell växellåda eller sexstegad Geartronic™ automatlåda
Bränsleförbrukning liter/100 km, blandad körning, man/aut:	5,2/5,7	5,2/5,7
CO ₂ g/km, man/aut:	137/149	137/149
Max effekt, kW (hk) vid varv:	162 (220) 4000	140 (190) 4000
Max vridmoment, Nm vid varv:	420/1500–3500 man 440/1500–3000 aut	420/1500–3000
Acceleration, 0–100 km/h i sek, man/aut:	8,1/8,2	9,6/9,7
Toppfart, km/h, man/aut:	210/210	205/200
Bränsletank, liter:	70	70
Miljöklass:	Euro 6	Euro 6

	D4	D3
Motortyp:	2,0 liter 4-cyl direktinsprutad turbodiesel	2,0 liter 4-cyl direktinsprutad turbodiesel
Växellåda:	Sexväxlad manuell växellåda eller åttastegad Geartronic™ automatlåda	Sexväxlad manuell växellåda eller åttastegad Geartronic™ automatlåda
Bränsleförbrukning liter/100 km, blandad körning, man/aut:	4,5/4,7	4,5/4,7
CO ₂ g/km, man/aut:	117/124	117/124
Max effekt, kW (hk) vid varv:	140 (190) 4250	110 (150) 4250
Max vridmoment, Nm vid varv:	400/1750–2500	350/1500–2500
Acceleration, 0–100 km/h i sek, man/aut:	8,1/8,1	10,0/10,0
Toppfart, km/h, man/aut:	210/210	190/190
Bränsletank, liter:	70	70
Miljöklass:	Euro 6	Euro 6

Tekniska data kan ändras. För den allra senaste informationen, kontakta din Volvohandlare.







Ett enklare biläggande.

TRYGGT

I varje ny Volvo ingår garantier som ska göra ditt biläggande så tryggt och bekvämt som möjligt. Därför är en av världens säkraste bilar förmodligen även en av de tryggaste.

Volvo Assistans (bilålder 0–36 mån)

– du står aldrig ensam om du skulle råka ut för driftsstopp eller missöden som punktering, strömlöst batteri, bränslebrist m. m. Gäller ett år räknat från första registreringsdagen (endast svenskregistrerade bilar) och förlängs ett år i taget till dess att bilen är tre år under förutsättning att årlig alt milbunden Original Service utförs hos en av Volvo auktoriserad serviceverkstad.

Volvo Assistans (bilålder 37–120 mån)

– Volvohandlaren via Volvia förlänger Volvo Assistans med ett år i taget efter utförd Original Service till dess att bilen blir tio år.

Två års Nybilsgaranti – gäller för bil och utrustning som omfattas av ditt köpeavtal. Säljaren svarar för eventuella fel som uppkommer inom två år efter leveransdagen.

Tre års Vagnskadegaranti – om bilen skadas genom yttre olyckshändelse, trafikolycka eller skadegörelse av tredje part inom tre år från första registreringsdagen betalar garantin reparationskostnaderna, med avdrag för självrisk (gäller enbart svensksålda bilar).

Tolv års Garanti vid genomrostning

– garantin omfattar delar av kaross och bärande chassikomponenter som utsatts för genomrostning inom tolv år från leveransdagen.

Servicegaranti – vi garanterar alltid att din service utförs fackmässigt. Om något fel skulle uppstå på det som åtgärdats enligt serviceprotokollet inom tolv månader eller till nästa rekommenderade servicetillfälle så tar vi hand om det helt kostnadsfritt, med fri lånebil under tiden. (Max 5 mils körning.)

BEKVÄMT

Volvo har ett antal tjänster du kan välja till för att göra ditt biläggande extra bekvämt. I princip kan vi ta hand om allt förutom körningen. Det nöjet överlåter vi åt dig.

Volvo Serviceavtal – ger dig ett enkelt och bekvämt biläggande. Avtalet täcker all Volvo Original Service enligt Volvos rekommendationer till en fast månadskostnad.

Volvo Trygghetsavtal – service, reparationer och reservdelar till en fast månadskostnad i upp till tre år. Samma överenskomna summa månad efter månad, men ingen faktura efter verkstadsbesöket. Och inga obehagliga överraskningar i form av oplanerade utgifter.

Personlig Servicetekniker – boka tid, med din egen servicetekniker som vid varje verkstadsbesök tar hand om dig och din bil och svarar på eventuella frågor.

Volvo Verkstadshyrbil – säkerställer att du alltid har en prisvärd transportlösning vid verkstadsbesök. Vid större garantireparationer får du låna en hyrbil kostnadsfritt.

Volvo Billån – låna förmånligt upp till 80% av bilens pris. Välj själv om räntan ska vara fast eller rörlig. Inga tillkommande avgifter. Gratis olycksfallsförsäkring.

Volvo Billeasing – du väljer själv vad ditt leasingavtal ska innehålla och vet exakt vad det kostar utan obehagliga överraskningar. Välj mellan fast eller rörlig ränta. Du kan när som helst byta från rörlig till fast gällande ränta. Inga övriga kostnader tillkommer.

Volvo Försäkring – via Volvia får du en prisvärd försäkring. Alla reparationer sker hos Volvohandlaren och med Volvo Originaldelar.

Volvokortet – med Volvokort tankar du till marknadens lägsta pris på Tanka. Läs mer om alla fördelarna på www.volvokort.se

Hertz Biluthyrning – som Volvokortsinnehavare erbjuder Hertz dig förmånliga hyrbilspriser över hela världen, året runt. Du får automatiskt tillgång till specialerbjudanden och rabatter.

Volvo Prodriver – för dig som kör Volvo som tjänstebil. För mer information gå in på www.volvocars.se/prodriver

V O L V O