



# VOLVO XC90







## Innehåll

Volvo XC90 .....	8
Utvändig design.....	10
Invändig design.....	12
Sensus.....	16
IntelliSafe.....	22
Drive-E.....	30
Chassi.....	36
Ägande.....	38
<b>Ditt val</b>	
Drivlinor.....	40
Utrustningsnivåer.....	42
XC90 Momentum.....	44
XC90 R-Design.....	50
XC90 Inscription.....	58
XC90 Excellence.....	66
Tillbehör.....	74
Tekniska specifikationer.....	82
Lifestyle Collection.....	84









# DET FÖRSTA VI TÄNKER PÅ NÄR VI SKAPAR INNOVATIONER, ÄR INTE BILEN.

Vi är Volvo Cars. I allt vi gör, utgår vi från människor och strävar ständigt efter att göra livet lite enklare och bättre för våra kunder. Och det gör oss unika bland världens biltillverkare.

Det innebär till exempel att vi har en vision att ingen ska omkomma eller skadas allvarligt i en ny Volvo år 2020. Och det är inte bara vackra ord, utan högst realistiskt och nåbart.

Och eftersom tid är en bristvara för många av oss, strävar vi efter att år 2025 kunna ge dig tillbaka en veckas kvalitetstid om året. Det är 168 timmar att göra vad du vill med.

Det säger sig självt att det krävs en hel del innovativt nytänkande för att uppnå detta. Och vi är redan på god väg. Våra Drive-E-teknologier gör det möjligt att köra mer hållbart utan att du behöver kompromissa med prestandan. Våra intuitiva Sensus-lösningar ser till att du alltid är uppkopplad med din bil och världen omkring dig. Och eftersom vi arbetar passionerat för att skydda det som betyder mest för dig, hjälper våra IntelliSafe-innovationer inte bara till att rädda liv: de ger dig också mer kontroll och mer glädje bakom ratten.

Redan idag gör våra innovationer skillnad, för dig såväl som för världen vi delar. Varje dag tar vi pionjärssteg i utvecklingen av säkra, självkörande bilar och helt eldrivna bilar. Detsamma gäller utvecklingen av ännu smartare tjänster som frigör värdefulla timmar och minuter.

Vi är Volvo Cars. Och allt vi gör, gör vi för att du ska känna dig speciell.



## FÖRFINAD STYRKA, ELEGANT UTFÖRANDE

*Den svenska lyx-SUV:en.*

**Volvo XC90** är en plats där du kan koppla av, tänka och färdas i förstklassig komfort. En tillflyktsort där modern skandinavisk design möter svenskt hantverkskunnande och ingenjörskonst. Där kvalitetsmaterial kommer att glädja dina sinnen och göra varje resa till en upplevelse. Vare sig du kör på motorvägen eller tar dig fram genom stadstrafiken, kommer vårt semi-autonoma förarstöd göra resan enklare och låta dig njuta av körningen. Den unika körupplevelsen i XC90 förstärks ytterligare av sofistikerade drivlinor, inklusive vår T8 Twin Engine med laddhybridteknik som ger dig både prestanda och effektivitet så att du aldrig behöver kompromissa.

Som sig bör utstrålar den här stora SUV:en avspänd styrka och självförtroende, något som framhävs av den uppräta grillen och de kraftiga skuldrorna som är så karaktäristiska för en Volvo. Men trots bilens starka närvaro på vägen, är designen samtidigt utsökt subtil.

Smart teknik håller dig sömlöst uppkopplad med bilen och världen omkring dig. Och de senaste innovationerna inom säkerhetsteknik gör att du kan färdas i trygg förvisning att din XC90 kommer att hjälpa till att hålla uppsikt och stötta dig när det behövs.

Volvo XC90 är en stark representant för vår inställning till vad det innebär att köra en modern lyx-SUV. Välkommen att upptäcka Volvo XC90 – en fristad, designad utifrån dig.

T6 AWD | Inscription  
717 Onyx Black metallic



**Ljus är viktigt** för oss i Sverige. Därför har vi skapat ett stort panoramatak som ett perfekt komplement till XC90:s stilrena interiör.

Visst är det trevligt när någon håller upp dörren åt dig? Med den automatiska bakluckan har du den lyxen varje dag: du bara trycker

på en knapp på fjärrkontrollen, bakluckan eller inne i kupén. Om du har händerna fulla är det extra skönt med handsfree-funktionen: stick bara in en fot under sensorn i bakre stötfångaren så öppnas och stängs bakluckan automatiskt.



**T6 AWD | Momentum**  
719 Luminous Sand metallic | 19-tums aluminiumhjul,  
10-ekrad turbindesign, Silver, 172



## INNE I DIN BIL

*Din egen plats, vart du än är på väg.*

**Att färdas i XC90** ger alltid en speciell känsla – från det ögonblick du tar upp din specialdesignade fjärrnyckel. I den lyxiga kupén kombineras påkostade material och utsökt hantverk med en stilren elegans. Den luftiga interiören ger dig en skön känsla av rymd och lugn – oavsett på vilken av de tre raderna du sitter. Det avskilda lugnet förstärks av iögonfallande detaljer, som reglagen i mittkonsolen som är inspirerade av förstklassiga hi-fi-förstärkare. Andra finesser är diamantträfflingen på vridreglagen och den elegant inramade 9-tums huvuddisplayen som pryder mittkonsolen. Vår CleanZone-teknik filtrerar bort skadliga gaser och partiklar och ser till att du och dina passagerare kan andas lätt – även om utomhusluften skulle vara förorenad. Och du kommer att älska vår ljudanläggning från Bowers & Wilkins, med 19 högtalare som ger ett storslaget ljud med konsertkvalitet för de mest krävande audiofilerna.







## FÄRDAS FÖRSTA KLASS I VOLVO XC90.

**När vi designade** XC90 såg vi till att du och dina passagerare får färdas i första klass. De skulpterade sätena har en modern stil och känsla, samtidigt som de ger bättre benutrymme för dem i baksätet. Och du kan lita på att de har utformats i linje med den senaste forskningen inom ergonomi. Elmanövrerat svankstöd är standard, och vill du få ännu bättre komfort kan du komplettera med massage- och ventilationsfunktioner och justerbara sittedynor och sidostöd: du kommer inte att vilja lämna bilen. På andra raden är de tre individuella sätena utformade för maximal komfort och varje säte kan justeras i längdled och vinklas separat. De två individuella sätena på tredje raden ger utmärkt komfort och det är lätt att kliva i och ur.

Vår CleanZone-teknik hjälper till att säkerställa en hälsosam interiörmiljö och ren kupéluft. Den filtrerar damm, pollen, partiklar och vissa odorer samtidigt som den håller koll på luftkvaliteten och stänger kupéluftintagen om luftföroreningarna på utsidan är för höga. Allt

sker med automatik – allt du behöver göra är att ställa in önskad temperatur så tar din XC90 hand om resten.

Med vår 4-zons klimatstyrning kan även de åkande på andra sätesraden göra sina egna inställningar av temperatur och fläkt-hastighet via en pekskärm. Dessutom ingår luftkonditionering för handskfacket som ser till att innehållet är väl kylt. Och för att se till att batteriet i din mobil eller surfplatta aldrig tar slut finns ett eluttag på varje rad.

För att alla ska kunna se bra sitter de bakre raderna lite högre än framsätena – som på bio. I sann Volvo-anda har vi även tänkt på de yngre passagerarna – ett barn som har vuxit ur sin barnstol kan använda den inbyggda bälteskudden på andra sätesraden. Och för att ge dig överlägsen mångsidighet, kan varje säte på andra och tredje raden fällas individuellt jäms med lastgolvet vilket ger dig 32 möjliga last- och säteskonfigurationer.



I förarsätet är det du som har kontroll. Styr funktioner för till exempel navigation, kommunikation och underhållning med knapparna i ratten – eller använd röststyrning.



Exklusiva detaljer som reglage med diamanträfflad yta och genomskinliga kanter understryker våra designers minutiösa detaljkänsla.



Klimatsystemet med fyra zoner kan ställas in från huvuddisplayen eller via en elegant pekpanel på baksidan av tunnelkonsolen.

## HÅLL DIG UPPKOPPLAD OCH HA KONTROLL.

**Vi skapar teknik** som betjänar dig och gör livet enklare, och tar bort allt som är komplicerat eller inte adderar till din upplevelse.

Du kontrollerar din Volvo intuitivt och med lätthet. Och eftersom du är sömlöst uppkopplad till din bil och världen omkring dig, har du full kontroll över resans alla aspekter.

Istället för en massa fysiska knappar och reglage, finner du en stor 9-tums stående huvuddisplay med pekskärm. Du kontrollerar den lika enkelt som din smartphone. Tydlig, snabb grafik gör att du kan hålla uppmärksamheten på vägen. Pekskärmen harmonierar perfekt med bilens rena interiördesign och är enkel att använda. Du kan till och med använda den med handskarna på.

All väsentlig förarinformation presenteras tydligt i vår 12,3-tums förardisplay. Du anpassar den enkelt efter dina behov, preferenser och de yttre ljusförhållandena vilket gör att informationen alltid presenteras på dina villkor.

Head-up-displayen ger dig ännu bättre kontroll genom att projicera viktig information på ett komfortabelt synavstånd. Grafiken ser ut att sväva fritt framför bilen, vilket gör att du kan hålla dig informerad utan att ta blicken från vägen.

Din Volvo kan också lyssna på dig. Håll bägge händerna på ratten och tala med ett naturligt tonfall: vår röststyrning utför dina kommandon för att styra klimatanläggningen, navigationssystemet, audiosystemet och din smartphone.

I en Volvo, är du ett med din bil.





### Sensus Navigation

Låt Sensus Navigation guida dig, informera dig och hjälpa dig hitta den bästa vägen till ditt resmål. Vägbeskrivningarna visas tydligt i förardisplayen, huvuddisplayen och i head-up-displayen. Pekskärmskontroller gör det möjligt för dig såväl som din passagerare att använda systemet på ett bekvämt och säkert sätt. Eller tala naturligt med din Volvo, och låt vår röststyrning utföra dina kommandon medan du har full uppmärksamhet på trafiken. Med Volvo On Call-appen kan du också skicka resmålet till bilen innan du kör iväg. Bilen inbyggda navigationsappar hjälper dig också spara tid och besvär genom att hjälpa dig att både hitta ledig parkering och betala för den. Eller så kan du dela din position med dina vänner eller helt enkelt bara få hjälp med att hitta det bästa fiket i stan. Och kör du vår laddhybrid T8 Twin Engine kan navigationsystemet också hjälpa dig optimera körningen på ren el hela vägen till ditt resmål. Gratis kartuppdateringar håller navigationssystemet uppdaterat under hela bilens livstid.

### Connected Safety

Connected Safety är en unik säkerhetsfunktion som ser till att din uppkopplade Volvo kan varna medtrafikanter vid till exempel halt väglag. Om din bil upptäcker att det är halt på vägen informeras efterföljande och uppkopplade fordon automatiskt via en molntjänst. På samma sätt varnas du i god tid om en bil med Connected Safety står stilla med aktiverade varningsblikers. Connected Safety skapar nya förutsättningar för utbyte av viktig trafikinformation i realtid och är ett samarbete mellan Trafikverket, Statens Vegvesen i Norge och Volvo Cars.

## KÄNN MUSIKEN.

I kupén till din Volvo kan du njuta av ett audiosystem som är designat för att föra dig närmare musiken du älskar, var du än sitter.

Alla våra ljudanläggningar är skräddarsydda efter akustiken i din Volvo. Vår ljudfilosofi är enkel: allt handlar om musikens själ, inte antalet högtalare eller watt. Och tillsammans med ljudspecialisterna på Bowers & Wilkins och Harman Kardon®, har vi skapat några av de mest välljudande audiosystemen i sin klass.

Vårt senaste audiosystem Sensus Connect Harman Kardon® levererar ett vackert balanserat och kraftfullt ljud. Denna omslutande ljudupplevelse möjliggörs av 14 hifi-högtalare inklusive en luftventilerad subwoofer som producerar en bas som känns i hela kroppen.



**Ljudanläggningen Sensus Connect Harman Kardon®** har vi utvecklat tillsammans med ljudspecialisterna på Harman Kardon®. De 14 hifi-högtalarna drivs av en digital förstärkare på 600 W och är skräddarsydda efter akustiken inuti din Volvo för att ge en kraftfull och naturtrogen surroundljudupplevelse. Ett unikt ljudbehandlingsprogram – Dirac® Unison Tuning – optimerar responsen från varje enskild högtalare såväl som från alla högtalarna tillsammans för att se till att de spelar i perfekt harmoni. Så oberoende av var du sitter i bilen kan du njuta av en helgjuten, förstklassig ljudupplevelse i alla förhållanden och – inte minst – ett extremt samlat och exakt basjud.

Är du en verkligt passionerad musikälskare kommer vårt Sensus Connect Bowers & Wilkins audiosystem ta upplevelsen till en ännu högre nivå. De 19 separata high-end-högtalarna – inklusive vår unika luftventilerade subwoofer och en toppmonterad centerhögtalare med diskant som är vinklad mot kupén för att minska den akustiska reflektionen från vindrutan – kommer att omge dig med ett kraftfullt, rent ljud som känns större, fylligare och mer naturtroget än någonsin.

För allt handlar om musiken, och om att göra det möjligt för dig att uppleva musiken som avsikten var när den skapades.



**Vårt state-of-the-art audiosystem Sensus Connect Bowers & Wilkins** är sömlöst integrerat med kupéarkitekturen i din Volvo för att leverera ett så realistiskt och omslutande ljud som möjligt. Ett innovativt ljudbehandlingsprogram med tre olika rumslägen gör att du kan återskapa akustiken från ett specifikt rum – till exempel Göteborgs Konserthus – inuti din Volvo, vilket för dig ännu närmare musiken. Och för att möjliggöra extremt låga och rena basstoner, tillämpar vår luftventilerade subwoofer innovativ teknik för att pulsera stora mängder luft – i princip omvandlar den hela kupétrymmet till en enda stor bashögtalare.



**Smartphone Integration.** Använd din smartphone på ett smartare sätt. Via Apple CarPlay™ eller Android Auto™ kan du enkelt integrera de välbekanta funktionerna och användargränssnittet hos din smartphone\* med bilens huvuddisplay. Du kan lyssna på musik, ringa eller skicka meddelanden på ett enkelt sätt via bilens pekskärm, rattknappar eller röststyrning.

\* Stöder iPhone® (5 eller senare) eller Android smartphone (5.0 Lollipop eller senare).

**Intuitivt uppkopplad.** Audiosystemet och handsfree-telefonen kontrollerar du enkelt med huvuddisplayens pekskärm, rattknapparna eller röststyrningen. Bluetooth®-anslutningen gör att du bekvämt kan strömma musik via din smartphone. Inom bekvämt räckhåll på huvuddisplayens pekskärm finns också en Spotify®-app som gör att du snabbt och enkelt kan hitta ny musik utan att ansluta din smartphone. Med Volvo On Call kan du även skapa en wifi-zon i bilen med stabil internetuppkoppling för dina och passagerarnas bärbara enheter.

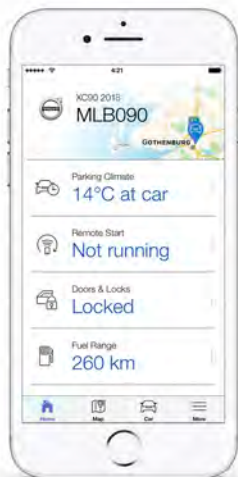
## VOLVO ON CALL. DIN PERSONLIGA ASSISTENT.

**Volvo On Call-appen** kopplar upp din bil med resten av världen för att göra livet lite mindre komplicerat. Den finns alltid där när du behöver den och gör din bil till mer än ett transportmedel – den blir din personliga assistent.

Använd Volvo On Call-appen för att förbereda bilen innan du kör iväg till jobbet eller kör hem genom att i förväg värma upp eller kyla ned kupén via fjärrstyrning. Den kan hjälpa dig hitta ledig parkering och vägleda dig dit. Du kan synka din Volvo On Call-app med din kalender. Har du bokat ett möte kan appen tala om för din bil var det ska äga rum och hur du kommer dit. Och skulle du råka ut för en olycka bidrar Volvo On Call till din säkerhet genom att automatiskt kontakta räddningstjänsten och ange din position.

### DIN DAG BLIR ENKLARE MED VOLVO ON CALL

*Genom att spara tid för dig på morgonen och hjälpa dig koppla av på hemvägen kan Volvo On Call bli en oundgänglig del av dina dagliga rutiner.*



### DEN PERFEKTA STARTEN

*När du tar plats i bilen på morgonen är den uppvärmd och rutorna isfria tack vare att Volvo On Call-appen startat bilens bränslevärmare. När du är på väg, kan du trycka på On Call-knappen och be operatören att sända din destination till bilens navigationssystem istället för att du slår in resmålet manuellt.*



07.30



11.00

### VART HÄRNÄST?

*Ett kalenderkort visar ditt nästa möte. Tryck på en knapp i appen och adressen skickas till bilens navigationssystem.*

### HITTA DIN BIL

*Om du glömt var du parkerade bilen är det bara att använda en karta i appen som visar var bilen står och aktivera bilens signalhorn eller ljusstuta för att hitta bilen.*



12.00



13.00

**LEVERANSER TILL DIN BIL**

Skorna du beställde igår via In-car Delivery levereras direkt till bagageutrymmet i din Volvo.

14.45

Du får ett meddelande om att din beställning levererats till din bils bagageutrymme.

**FJÄRRSTYRD KOMFORT**

Du ställer in parkeringsvärmaren till att värma upp kupén så bilen är redo när du ska åka från jobbet

17.15



17.45

**WIFI PÅ SPRÅNG**

Du är på väg hem. Volvo On Call ger dig wifi i bilen och du kan strömma musik via din smartphone till bilens audiosystem.

**REDO FÖR EN NY DAG**

En notis påminner dig om att du har ett möte på morgonen. Du sänder adressen till bilens navigationssystem och ställer in parkeringsvärmaren så att den sätts på en stund innan du ska iväg.

22.20



## **PILOT ASSIST. INNOVATIV TEKNIK SOM GÖR KÖRNINGEN SÄKRARE OCH ENKLARE.**

**Våra senaste framsteg** inom semiautonoma körteknologier gör att du kan njuta av smidig, intuitiv bilkörning från stillastående upp till motorvägshastigheter.

Vi skapade Pilot Assist och Adaptive Cruise Control för att minska stressen i krävande trafik. Det innebär att din Volvo automatiskt hjälper dig hålla ett säkert avstånd till bilen framför genom att anpassa din hastighet. Samtidigt håller den dig placerad mitt i ditt körfält genom att korrigera styrningen automatiskt. Dessutom är den intelligent: med hjälp av kartdata från navigationssystemet kan bilen identifiera upp- och nedförslut för att optimera din komfort och säkerhet.

Den här tekniken gör också kökörningen mindre ansträngande. Din bil följer automatiskt bilen framför med bibehållet inställt avstånd och bromsar automatiskt till stillastående när så behövs. Och vid ett kort stopp, fortsätter din bil att följa den framförvarande bilen så snart den kör iväg.

På det här sättet gör vi bilkörningen säkrare och enklare, allt med målet att optimera din kontroll, komfort och bekvämlighet.

**OBS!** Föraren är alltid ansvarig för att bilen framförs på ett säkert sätt. De funktioner som beskrivs här är bara till för att ge föraren support.



## CITY SAFETY-TEKNIK. DIN FÖRUTSEENDE PARTNER PÅ VÄGEN.

Med hjälp av avancerade, proaktiva säkerhetsteknologier ger vi dina sinnen extra kraft och ökar den förtroendeingivande känslan av att ha kontroll.

City Safety är hjärtat i våra säkerhetsteknologier. Genom att hjälpa dig hålla uppsikt och bromsa eller styra undan ifall det skulle behövas, gör City Safety-tekniken körningen mer njutbar samtidigt som den hjälper till att förebygga olyckor.

City Safety kan känna igen andra fordon, fotgängare, cyklister och stora djur på vägen framför dig, även på natten. Den varnar dig om det skulle behövas och kan bromsa automatiskt för att hjälpa dig undvika eller mildra en kollision. Och vår avancerade Oncoming Mitigation by Braking-teknik – en världsnyhet från Volvo – kan upptäcka ifall ett annat fordon är på väg mot ditt och bromsa automatiskt för att minska effekterna av en kollision.

Din Volvo kan också hjälpa till om du tvingas till en snabb undanmanöver vid hastigheter mellan 50 och 100 km/h. Samtidigt som du inleder en undanmanöver, kan City Safety hjälpa dig göra detta så effektivt och säkert som möjligt genom att bromsa innerhjulen individuellt och på så sätt förstärka styrverkan så mycket som behövs.

City Safety är helt enkelt din perfekta andreförare: på plats och proaktiv när det behövs, och diskret i bakgrunden resten av tiden.



### Oncoming Mitigation by Braking

Denna innovation – en världsnyhet från Volvo Cars – kan upptäcka fordon som är på väg mot din bil på fel sida av vägen. Om en kollision inte kan undvikas, bromsas din bil automatiskt för att hjälpa till att lindra effekterna av en kollision.



### Oncoming Lane Mitigation

Med hjälp av styrassistans kan det här systemet hjälpa dig undvika kollisioner med mötande fordon. Skulle du oavsiktligt korsa mittlinjen och är på väg mot ett mötande fordon, kan bilen automatiskt styra dig tillbaka till din körbana.



#### Lane Keeping Aid

Skulle du oavsiktligt råka korsa filmarkeringarna ger Lane Keeping Aid mild styrassistent för att styra dig tillbaka till ditt körfält. Om styrassistenten inte räcker till eller om du fortsätter att korsa filmarkeringarna, uppmärksammas du med milda vibrationer i ratten.



#### Run-off road Mitigation

Den här innovationen från Volvo Cars hjälper till att hålla dig säkert på vägen. Om systemet upptäcker att du oavsiktligt håller på att köra av vägen, ger det styrassistent eller – om det skulle behövas – bromssupport för att leda dig tillbaka på vägen.



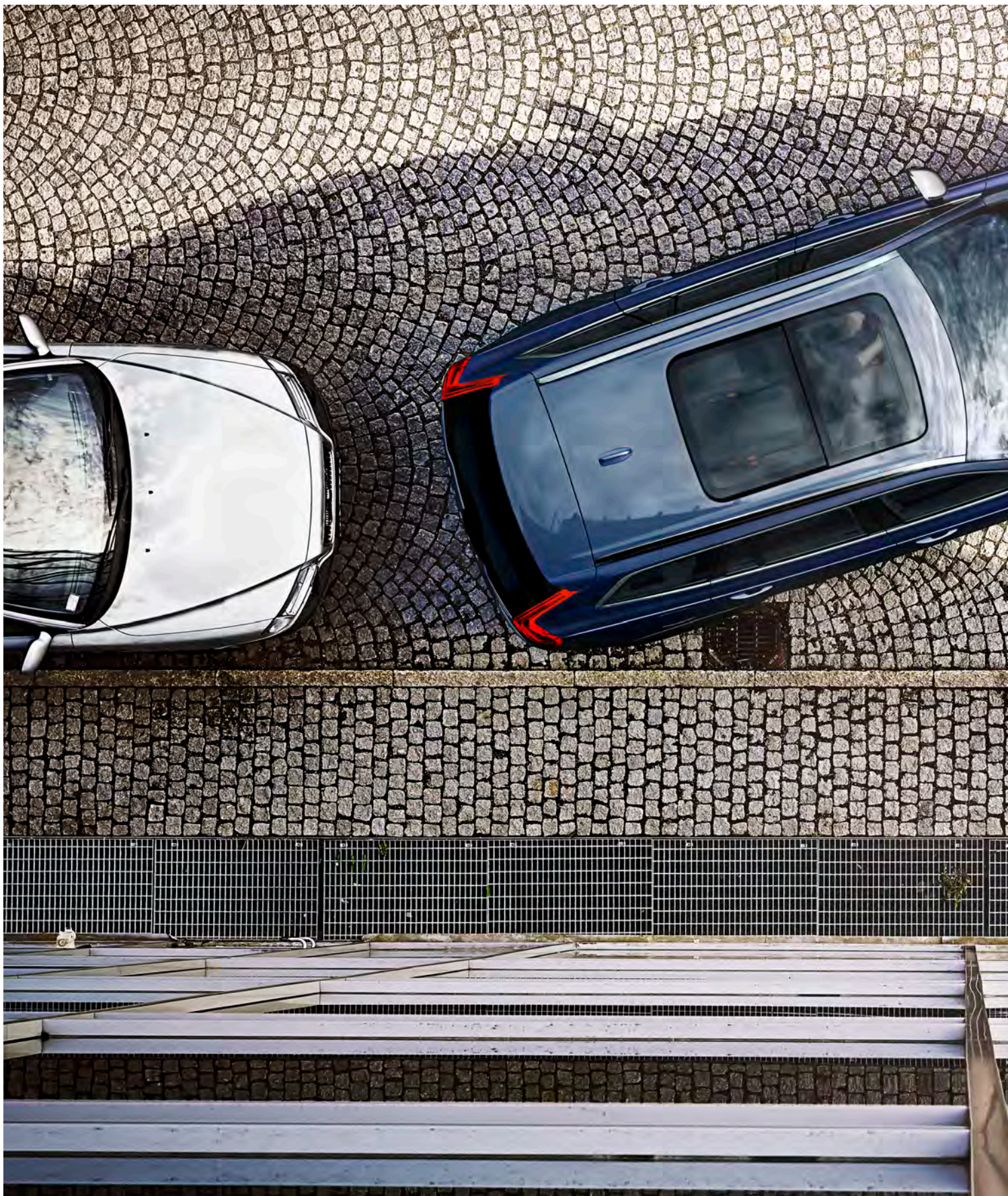
#### BLIS™ med Steer Assist

Vår döda-vinkel-varnare BLIS™ uppmärksammar dig när ett fordon är på väg in i din döda vinkel eller kommer snabbt bakifrån. Om du ändå skulle komma i vägen för ett annat fordon, kan BLIS™ försiktigt styra dig tillbaka till ditt körfält.



#### Full-LED-strålkastare med aktivt helljus

Med våra mest avancerade Full-LED-strålkastare kan du köra med påslaget helljus hela tiden utan att blända. De ger dig bästa sikt i alla förhållanden, och är det andra trafikanten framför dig bländar strålkastarna automatiskt av precis så mycket av helljuset som behövs för att ingen ska bländas.





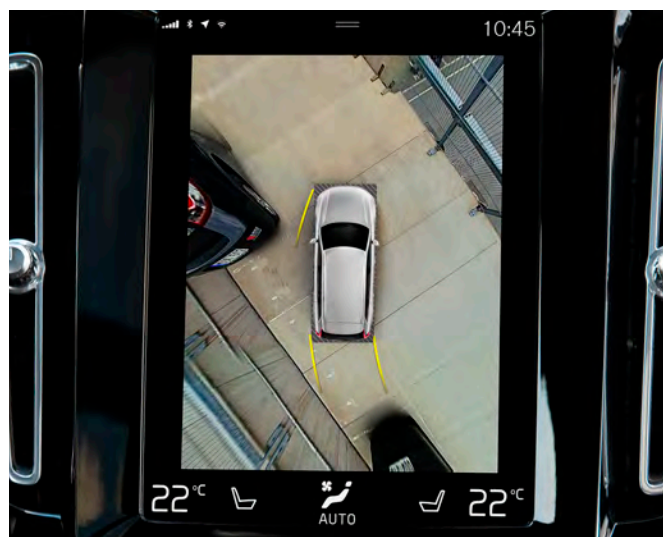
## PERFEKT PARKERING, VARJE GÅNG.

I en Volvo kan du njuta av hur smidigt det går att parkera.

Vårt navigationssystem ger dig tillgång till en inbyggd app som hjälper dig hitta närmaste lediga parkeringsplats och även betala avgiften. När du parkerar får du hjälp av främre och bakre parkerings-sensorer som uppmärksammar dig på eventuella hinder i din väg. Och kompletterar du med vår 360-graders parkeringskamera, får du i huvuddisplayen ett detaljerat fågelperspektiv över din bil och den närmaste omgivningen – en stor hjälp när du backar eller manövrerar bilen i trånga utrymmen med begränsad sikt.

Om du vill kan vår parkeringsassistent Park Assist Pilot parkera bilen för dig. Den mäter upp parkeringsytan, och om ytan är minst 1,2 gånger bilens längd kan den parkera bilen genom att ta över styrningen. Park Assist Pilot klarar av både fickparkering och att backa in i en vinkelrät parkeringsruta. Du kan också få hjälp att köra ut ur en trång parkeringsficka.

För att underlätta när du backar ut från till exempel en parkering med skymd sikt, kan Cross Traffic Alert hjälpa dig hålla koll på andra fordon.



### 360-graders parkeringskamera

360°-kameran använder bilder från diskret monterade kameror för att skapa ett detaljerat fågelperspektiv över din bil och den närmaste omgivningen. I huvuddisplayen kan du se var hindren finns, vilket gör det lättare att parkera och manövrera bilen där det kan vara trångt och dålig sikt.



## SKYDDAR DET ALLRA VIKTIGASTE.

**Att skydda dig** och dina passagerare har alltid varit av högsta prioritet i alla bilar vi bygger, och de avancerade säkerhetsfunktionerna i din Volvo är resultatet av årtionden av passionerad innovation.

I en Volvo är det samspelet mellan alla säkerhetsfunktioner som avgör hur effektivt bilen kommer att skydda dig och dina passagerare vid en kollision. Allt, från utformningen av sätena och den omgivande säkerhetsburen till säkerhetsbältena och krockkuddarna, samverkar för att minimera påfrestningarna på de åkande och ge maximalt skydd.

Framstolarna ger inte bara komfort i världsklass. De är också utformade för att skydda dig vid en krock. Vårt unika whiplash-skydd hjälper till att skydda din rygg och nacke om din bil blir påkörd bakifrån.

Och vid en avåkningssituation, kommer den energiabsorberande strukturen i framstolarna hjälpa till att skydda din ryggrad ifall bilen landar hårt efter en luftfärd.

Din Volvo kan även känna av och förbereda sig inför en kollision. Om bilen upptäcker att en krock är nära förestående, dras de elektriska bältesförsträckarna åt automatiskt (tillval) för att se till att du sitter i säkrast möjliga position om den skulle inträffa.

Det är den här bredden av samverkande säkerhetsteknologier och uppmärksamheten på detaljerna som gör din Volvo till en säker plats på vägen.



### Krockabsorberande framstolar

De skulpterade framsätena i din Volvo är inte bara snygga att se på. Sätenas unika struktur hjälper till att absorbera vertikala belastningar för att hjälpa till att skydda din ryggrad om bilen landar hårt efter en avåkning. Detta är ytterligare ett exempel på hur vi säkerställer att varje detalj i din Volvo arbetar hårt för din säkerhet.

### Volvo säkerhetsbur

Passagerarutrymmet är till stor del uppbyggt av extra höghållfast boronstål som skapar en skyddande bur kring alla i bilen, medan de främre och bakre deformationszonerna hjälper till att absorbera krockenergin innan den når de åkande. Vid en krock samverkar säkerhetsbältena och krockkuddarna för att fånga upp dig och dina passagerare på ett kontrollerat sätt.



### Barnsäkerhet

På Volvo Cars har vi under flera decennier kontinuerligt utforskat och förbättrat barnsäkerheten. Vi har ett unikt tillvägagångssätt där vi skapar och genomför tester baserade på verkliga trafik- och krocksituationer, såväl som att vi testar våra barnstolar på plats i våra bilar. Med vår senaste generation barnstolar erbjuder vi ett överträffat skydd.

## NJUT MER, FÖRBRUKA MINDRE.

**Våra Drive-E drivlinor** ger dig den perfekta balansen mellan prestanda och effektivitet, allt för att du ska få uppleva storslagen körning med låg bränsleförbrukning och reducerade utsläpp.

Kombinationen av en motorkonstruktion i lättviktsmaterial, låg inre friktion och avancerad överladdningsteknik gör att du kan njuta av enastående prestanda och en smidig, spänstig körupplevelse. Mindre motorer ger också mindre energiförluster orsakade av inre friktion, vilket gör att varje droppe bränsle utnyttjas maximalt för att minimera utsläppen. Lågfriktionskomponenter bidrar också till en smidigare motorgång och högre effektivitet. Minskad motorstorlek och lägre vikt frigör också interiörutrymme och bidrar till bilens dynamiska vägegenskaper.

Den innovativa motordesignen har också betydelse för körglädjen. Väljer du vår dieseldrivlina D5 på 235 hk kan du njuta av PowerPulse. Vid lägre hastigheter och från stillastående, aktiveras turbon så fort du trycker ned gaspedalen och ger en omedelbar accelerationsboost. Och föredrar du vår bensindrivlina T6 AWD, kombineras kompressor- och turboöverladdningsteknik för att ge dig omedelbar kraft vid alla varvtal. Detta är några exempel på Volvo-innovationer som låter dig uppleva kraften hos en betydligt större motor från en kompakt fyrcylindrig motor, så att du får den perfekta mixen av kraft och effektivitet.

Alla våra drivlinor går tyst och smidigt för att ge dig en avkopplande färd. Till exempel har dieselmotorerna insprutningstekniken i-ART som förser varje enskild cylinder med exakt rätt mängd bränsle, vilket ger en ännu smidigare gång och lägre bränsleförbrukning. Och för att hjälpa till att minska de hälsovådliga utsläppen, renas våra dieselmotorer med den senaste generationen avgasreningsteknik med Selective Catalytic Reduction vilket minskar utsläppen av kväveoxider (NO<sub>x</sub>) med upp till 90%.

Vår åttastegade Geartronic™ automatlåda ser till att du får ut mesta möjliga av motorns potential. Geartronic™ är konstruerad för att minimera energiförluster och maximera prestanda genom att alltid välja rätt utväxling beroende på vad som ligger framför, eller så kan du välja att växla själv i det manuella läget.

Drivlinan kan också anpassas efter sinnesstämning och behov. Välj mellan körlägena Comfort, Eco, Dynamic, Off Road och Individual, och bilens drivlina, styrning, bromsar och aktiva chassi med luftfjädring (tillval) anpassar sig omedelbart efter dina preferenser.

Vilken drivlina du än väljer till din Volvo, kommer du att kunna njuta av fördelarna med omedelbar kraft och kompromisslös effektivitet – helt enkelt en storslagen körupplevelse.





## EFFEKTIVITET UTAN KOMPROMISSER

Med avancerad drivlineteknik, som elektrifiering, strävar vi efter att ge dig en så bra körupplevelse som möjligt. Den högpresterande T8 Twin Engine med laddhybridteknik ger dig både engagerande körupplevelser och sänkta koldioxidutsläpp.

T8 Twin Engine kombinerar vår tvåliters Drive-E kompressor- och turbomatade bensinmotor med en kraftfull elektrisk motor. Detta gör att T8 Twin Engine kan leverera både en imponerande effekt och ett fantastiskt vridmoment. Men den kan också köras med en bränsleförbrukning och utsläppsnivåer som får normala småbilar att blekna. Denna avancerade laddhybrid ger inte bara höga prestanda och häpnadsväckande bränsleekonomi. Tack vare att det kompakta batteriet är monterat centralt, längs kardantunneln har XC90 T8 Twin Engine även överlägsna köregenskaper.

Den är flexibel också. T8 Twin Engine har olika körlägen som passar alla tänkbara körsituationer. Pure-läget handlar om att minimera bränsleförbrukningen och utsläppen. Den elektriska motorn används så mycket som möjligt upp till 125 km/h, och kraften skickas till bak-

hjulen. Detta läge erbjuder även en god räckvidd med ren eldrift: ett fulladdat batteri räcker till normalt pendlingsavstånd för de allra flesta. Men eftersom bensinmotorn kan rycka in och hjälpa till när som helst är räckvidden aldrig något problem.

Hybrid är startläget. Med siktet på maximal komfort används elmotorn på bakhjulen och bensinmotorn driver framhjulen. Detta sker antingen separat eller parallellt för att ge optimal balans mellan prestanda och effektivitet.

I läget Power kombineras däremot kraften från bensin- och elmotor samtidigt på alla fyra hjul, medan styrning, växellåda och bromsar justeras för sportig körning. AWD-läget (all-wheel drive) förbättrar dragkraften och dessutom kopplas Off Road-läget in med en elektroniskt styrd differentialbroms som hjälper dig att ta dig fram på dåliga vägar om du kör under 40 km/h. Så din XC90 kan vara en tystgående stadsbil med nollutsläpp, en kraftfull SUV, en överlägset mångsidig sju-sitsig familjebil eller en trygg vän i utmanande situationer.



Växelväljaren är tillverkad i äkta svensk kristall av Orrefors® – en symbol för det rena elektriska Pure-läget i din XC90 T8 Twin Engine.



Under hela dess livslängd kommer vår XC90 förbruka mindre bränsle än jämförbara konkurrenter med större motorer, vilket ger stora bränslesparningar och lägre koldioxidutsläpp.



Plugga in din T8 Twin Engine i vår specialdesignade laddningsbox hemma hos dig och ladda den tryggt och bekvämt. Med full laddning får du en räckvidd på enbart ren eldrift som är perfekt för daglig jobbpendling.

**T8 Twin Engine | Inscription**

707 Crystal White pearl | 21-tums aluminiumhjul,  
8-ekrad design, Silver Diamond Cut, 174



**Vår laddhybridteknik innebär** att du får en kompromisslös körupplevelse med utmärkt bränsleekonomi och låga koldioxidutsläpp på samma gång. Därför är denna lösning lika viktig idag som den är för framtiden.

Vår XC90 T8 Twin Engine laddhybrid är den senaste milstolpen på denna resa. Förutom en högpresterande bensinmotor med både kompressor och turbo har den en kraftfull elmotor som ger ett omedelbart och imponerande vridmoment på bakhjulen. Denna motor drivs av högkapacitetsbatterier som sitter centralt kring kardantunneln. Det är en intelligent placering som ger bra viktfordelning och därför även bidrar till bilens välbalanserade köregenskaper.

T8 Twin Engine kan hantera de flesta människors dagliga pendling helt i elektriskt läge, men tack vare att den högpresterande bensinmotorn kan rycka in när som helst behöver du aldrig oroa dig för att bli stående.

Att ladda batteriet går kvickt och enkelt. Tack vare att bromskraften regenereras till elenergi laddas batteriet samtidigt som du kör. Om du behöver fylla på ytterligare, är det bara att plugga in bilen i ett eluttag och batteriet kan bli fulladdat på under tre timmar. Med Volvo On Call appen blir det ännu bekvämare. Där kan du enkelt se status på batteri och laddning. Dessutom kan du fjärrstyra batteriladdningen med en tidursfunktion.





## STADIG KONTROLL MED ETT MJUKT HANDLAG.

**XC90 har också** våra allra senaste elektroniska system som konstant anpassar bilen till förändrade vägförhållanden och körstilar. Vår Hill Start Assist-funktion gör det till exempel lättare att starta i en brant backe. Och för svåra vägar och dåliga väderförhållanden ser fyrhjulsdriften och Hill Descent Control till att du tryggt kan ge dig iväg.

XC90 finns med luftfjädring på alla fyra hjul, vilket omfattar ett mycket avancerat, elektroniskt styrt dämpningssystem. Detta ger inte bara oslagbar komfort på vägen – du kan även välja mellan olika körlägen som passar olika körstilar och ökar bilens flexibilitet i alla slags väg- och väderförhållanden.

I Comfort-läget är fjädringen inställd på maximal komfort medan Eco-läget optimerar inställningarna för låg bränsleförbrukning och låga koldioxidutsläpp. I Dynamic eller Power-läget sänks bilen med 20 mm för att optimera aerodynamiken och vägegenskaperna, medan Off Road-läget ökar markfrigången med 40 mm i låg hastighet. Det är enkelt att byta läge med det eleganta och ergonomiska rullreglaget mellan framsätena.

Med luftfjädringssystemet kan du också sänka bilens bakdel med 50 mm genom att trycka på en knapp i lastutrymmet. Detta gör det enklare att lyfta in tunga saker i bilen, eller sätta på en släpvagn på dragkroken.



Välj Off Road-läget och luftfjädringen höjer bilen med 40 mm. Hill Descent Control aktiveras samtidigt, vilket innebär att bilen bromsar åt dig i branta lutningar. Allt du behöver göra är att styra. I Off Road-läget kan du få din XC90 att ta sig genom krävande terräng. Allt du behöver göra är att vrida den eleganta körlägesväljaren till rätt läge.





## **CARE BY VOLVO. FRAMTIDENS SÄTT ATT HA BIL, FAST IDAG.**

**Välkommen till framtiden** där ett enkelt, bekvämt abonnemang kommer att revolutionera ditt bilägande. Vi kallar det Care By Volvo, ett nytt sätt att uppleva din Volvo och en del av vår vision att ge tillbaka mer tid för dig att göra det du älskar.

Till en fast månadskostnad och utan någon kontantinsats, kan du få tillgång till din egen nya Volvo. Vi tar hand om resten och du slipper till exempel tänka på försäkring, skatt, underhåll och service. Och eftersom tjänsten är flexibel för dig som abonnent, kan du även låna andra Volvomodeller för kortare perioder – till exempel om du tillfälligtvis behöver en större bil.

Du bygger ihop din nya Volvo precis som du vill ha den och beställer online, välj mellan två abonnemangsperioder: 24 eller 36 månader. Utöver tillgången till bilen och en mängd kringtjänster, som In-car Delivery, ingår även Volvo On Call som gör att du kan utnyttja hela vårt växande utbud av uppkopplade tjänster.

Kanske bäst av allt: eftersom du inte äger bilen i traditionell mening slipper du också ansvaret. Du framtidssäkrar dig själv mot oväntade kostnader och eventuella problem som rör bilen.

Detta är bilägandets framtid. Det är lyxen av enkelhet. Tillhandahållen av Volvo Cars redan idag.





VOLVO **XC90**

**T5 AWD | Momentum**  
719 Luminous Sand metallic | 19-tums aluminiumhjul,  
10-ekrad tubindesign, Silver Diamond Cut, 172



## DIN RESA BÖRJAR HÄR.

Vi skapade XC90 med ett enda syfte: att förse dig med en SUV som perfekt passar dig och din livsstil. En bil som motsvarar dina förväntningar på en dynamisk körupplevelse med förfinad komfort och sofistikerad design – byggd med omtanke om människor och världen vi delar. En bil som är intuitiv att använda, som gör livet lite enklare och är en glädje att leva med varje dag.

En dynamisk, effektiv drivlina är hjärtat i din XC90. Vilken du än väljer, kan du njuta av vår senaste Drive-E-teknik som ger dig omedelbar respons och en smidig körning. Bränsleförbrukning och koldioxidutsläpp är låga, och våra drivlinor uppfyller redan idag framtida avgaskrav.

Vårt utbud av Drive-E-drivlinor inkluderar avancerade diesel- och bensinmotorer kopplade till vår smidiga åttastegade Geartronic™ automatlåda eller en distinkt sexväxlad manuell växellåda, i kombination med vår responsiva fyrhjulsdraft AWD eller framhjulsdraft. Och för den ultimata kombinationen av prestanda och effektivitet i din XC90, kan du välja vår T8 Twin Engine med laddhybridteknik.

Gör ditt val, och njut av resan vart den än tar dig.

### T8 Twin Engine

Vår laddhybrid T8 Twin Engine levererar en hissande körupplevelse med optimal effektivitet. Genom att kombinera en högpresterande bensinmotor och en elmotor, kan den här drivlinan på 303 hk+87 hk/400 Nm+240 Nm ge både enastående motorvägsprestanda och noll utsläpp vid stadskörning – med fyrhjulsdraft när så behövs.

### T6 AWD

Denna högpresterande bensinmotor på 310 hk/400 Nm ger förstklassig kördynamik utan att kompromissa med effektiviteten. Kombinerad kompressor-/turboteknik, responsiv fyrhjulsdraft och vår smidiga 8-stegade Geartronic™ ger dig kontroll över körningen.

### T5 AWD

Bensinmotorn T5 på 250 hk/350 Nm är lika responsiv på motorvägen som i staden. Denna superba allroundmotor levererar generöst med kraft där du behöver det. I kombination med vår 8-stegade Geartronic™ automatlåda och AWD fyrhjulsdraft ger detta en mycket smidig körupplevelse.

### D5 AWD

Vår mest kraftfulla dieselmotor D5 AWD på 235 hk/480 Nm gör att du kan uppleva både prestanda och förfining utan kompromisser. Twin-turboteknik, vår 8-stegade Geartronic™ automatlåda och AWD fyrhjulsdraft ger dig omedelbar kontroll.

VOLVO XC90

**T6 AWD | Inscription**  
717 Onyx Black metallic | 21-tums aluminiumhjul  
8-ekrad design, Silver Diamond Cut, 174





**Volvo XC90 Momentum**

Den höga standardutrustningsnivån möter dina krav på stil, komfort och säkerhet.



**Volvo XC90 R-Design**

Med passion för bilkörning, karakteriserad av dynamisk sportighet, stil och kontroll.



**Volvo XC90 Inscription**

Det sofistikerade uttrycket för svensk lyx.



**Volvo XC90 Excellence**

En luxuös fyrsitsig SUV, essensen av finaste skandinavisk design och hantverkskunnande.

## SKAPA DIN EGEN VOLVO XC90.

I allt vi gör sätter vi människan främst. Detta ger dig också friheten att skapa en Volvo som perfekt matchar din stil och din personlighet.

För att se till att du får din Volvo XC90 precis som du vill ha den har vi skapat ett brett utbud av olika tillval, utrustningsnivåer och personliga uttryck. Redan standardnivån XC90 Momentum förser dig med den harmoni och teknik du eftersträvar som kräsen bilförare. Eller om du vill ha en sportigare stil inifrån och ut – ta dig en närmare

titt på XC90 R-Design. Kanske vill du unna dina sinnen svensk lyx på högsta nivå? Då kommer du att känna dig som hemma med XC90 Inscription eller – för den ultimata upplevelsen av skandinavisk design och hantverkskunnande – den luxuöst utrustade XC90 Excellence. Vad du än föredrar, kan du lita på att det finns en Volvo XC90 för dig. Läs vidare och se hur din nya XC90 kommer att se ut.

## VOLVO XC90 MOMENTUM. RÄTT UTRUSTNING FÖR DIN KÖRUPPLEVELSE.

Att välja Volvo XC90 Momentum är lätt. Det är en standardnivå med design och teknik som möter höga krav på stil, komfort och säkerhet. Du kan bland annat njuta av upplevelsen av kontroll med vår 8-tums eller 12-tums digitala förardisplay och Sensus Connect med utökade uppkopplingsmöjligheter – som den intuitiva 9-tums huvuddisplayen med pekskärm och röststyrning – och den rena ljudåtergivningen från ljudanläggningen High Performance med Bluetooth® audioströmning. En elektroniskt styrd två-zons klimatanläggning ser till att du och dina passagerare kan njuta av ett komfortabelt kupéklimat vid alla temperaturer – föraren och framsätesspassageraren kan ställa in kupétemperaturen separat för att passa var och ens individuella preferenser. Vår CleanZone-teknik ser till att du och dina passagerare kan njuta av frisk luft i kupén även när du kör i stan.

Dessutom får du som standard vårt världsledande IntelliSafe teknikersystem med till exempel City Safety som hjälper dig undvika kollisioner, Lane Keeping Aid, trafikskyltsinformation, det aktiva avåkningskyddet Run-off road Mitigation, On-Coming Lane Mitigation som kan förhindra kollisioner med mötande fordon och IntelliSafe Assist med semi-autonomt förarstöd som adaptiv farthållare och Pilot Assist.

För att ytterligare höja upplevelsen av skandinavisk design innehåller Momentum en rad utrustningsdetaljer utöver det vanliga. Våra unikt designade LED-strålkastare tillsammans med kromade exteriördetaljer och stora 19-tums hjul stärker exklusiviteten och närvaron på vägen. På insidan välkomnas du av instegslistor i aluminium varje gång du kliver in i din XC90. De eleganta textilkädda komfortstolarna och dekorinläggen i borstad aluminium kompletterar interiörens lyxigt avspända atmosfär. Ett elmanövrerat 2-vägs svankstöd för framsätena gör det lätt att optimera stödet efter dina behov. Dessutom har du bekvämligheten av elektriskt infällbara ytterbackspeglar, ett nyckellöst lås- och startsystem och en elmanövrerad baklucka med komfortöppningsfunktion – har du händerna fulla är det bara att röra foten under bakre stötfångaren för att bakluckan ska öppna sig.

Som tillval kan du välja Komfortstolar i Läder med 4-vägs elmanövrerat svankstöd inklusive vertikal justering och justerbara lårstöd för överlägsen långfärdskomfort. Och för en verkligt högklassig ljudupplevelse i din XC90 Momentum, kan du uppgradera till Harman Kardon® Premium Sound med 14 hifi-högtalare inklusive en luftventilerad subwoofer.

### XC90 MOMENTUM

Omfattar:

#### Exteriör:

Däcktrycksövervakning | 19-tums aluminiumhjul | Bright Metal-dekor fram | Varselljus | Dubbla synliga slutrör med hylsor | Frontgrill i högglanssvart med kromram | Färganpassade trösklar, stötfångare och ytterbackspeglar | Högtrycksrengöring av strålkastare | Parkeringssensor, bak | Infällbara sidobackspeglar | Strålkastare med LED teknik och automatisk avbländning (På/Av) | Takrails silver

#### Interiör:

Innerbackspegel, automatiskt avbländande | Komfortstolar med textilkädsel | Sensus High Performance-ljudanläggning (9-tums huvuddisplay) | Insynsskydd för bagageutrymmet | Textilmattor | Elmanövrerat svankstöd i 2 riktningar, framstolar | Rostfri tröskeldekorer i lastutrymmet | CleanZone | Dekorinlägg i borstad aluminium | Instegslistor i metall, fram och bak | Uni deco-inlägg i ratten

**1.** XC90 Momentum med LED-strålkastare och 19-tums hjul. **2.** LED-strålkastare i unik design, högblank grill och kromade exteriördetaljer bidrar till ett både kraftfullt och elegant uttryck. **3.** Den bakre parkeringssensorn stöttar dig när du backar och de dubbla kromade slutrören ger din XC90 Momentum en ännu mer dynamisk look. **4.** De upphöjda railsen i silverfinish förstärker SUV-karaktern hos din XC90 Momentum. **5.** Sensus Connect inkluderar en 8-tums eller 12-tums förardisplay, en 9-tums huvuddisplay med pekskärm, röststyrning, USB/AUX-ingångar, internetkartor och vår vällydande High Performance ljudanläggning på 170W med 10 högklassiga högtalare och Bluetooth® audioströmning. **6.** Rostfri tröskeldekorer i lastrumsöppningen för stilfull och bekväm in- och urlastning.



1



2



3



4



5



6

Det stora utbudet av lacker och fälgar till din Volvo XC90 Momentum gör det möjligt för dig att skapa en SUV som verkligen är du. Eleganta 19-tums tio-ekrade aluminiumhjul i Silverfinish är standard, och för ett ännu starkare uttryck kan du välja 20, 21 eller 22 tums aluminiumhjul

i distinkt Diamond Cut-design. Lacken du väljer kan ha en dramatisk inverkan på personligheten hos din XC90 Momentum. Du har flera olika kulörer att välja mellan, där var och en ger din SUV en distinkt prägel av lyx och närvaro.



**22-tum**, 6-dubbelekrad design,  
Silver



**22-tum**, 6-dubbelekrad design,  
Mattsvart Diamond Cut



**21-tum**, 5-dubbelekrad design,  
Svart Diamond Cut, 1014



**21-tum**, 10-ekrad turbinding,  
Polished



**20-tum**, 5-dubbelekrad design,  
Svart Diamond Cut, 234



**19-tum**, 6-ekrad med rotor design,  
Silver, 177  
(Standard T8 Twin Engine)



**19-tum**, 10-ekrad med turbinding,  
Silver, 172  
(Standard)



**614**  
Ice White



**707**  
Crystal White pearl



**711**  
Bright Silver metallic



**477**  
Electric Silver metallic



**723**  
Denim Blue metallic



**467**  
Magic Blue metallic



**714**  
Osmium Grey metallic



**492**  
Savile Grey metallic



**724**  
Pine Grey metallic



**717**  
Onyx Black metallic



**722**  
Maple Brown metallic



**719**  
Luminous Sand metallic

Interiören i Volvo XC90 Momentum är skapad med dig i uppmärksamhetens centrum. Varje detalj, varje linje, varje form vittnar om våra designers strävan efter att skapa ett rum där du känner dig avslappnad och har total kontroll. Komfortstolar med textilklädsel är standard i XC90 Momentum, och för en ännu lyxigare känsla kan du välja läderklädsel i flera olika interiörkombinationer för att mot-

svara dina personliga preferenser. Till den lyxiga känslan i kupén bidrar även dekorinläggen i borstad aluminium och instegslisterna i aluminium. Och söker du en ännu exklusivare look som inspirerats av moderna skandinaviska designmöbler, kan du komplettera med dekorinlägg i äkta Dark Flame Birch.



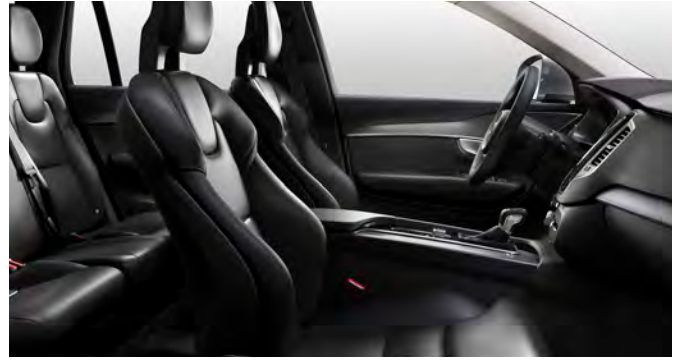
Komfortstol

---

**KLÄDSLAR Textil, Komfortstol (Standard)** 1. Charcoal i Charcoal interiör, R100 **Läder, Komfortstol** 2. Charcoal i Charcoal interiör, RA00 3. Maroon Brown i Charcoal interiör, RA30 4. Amber i Charcoal interiör, RA20 5. Blond i Blond/Charcoal interiör, UA00 6. Blond i Blond/Charcoal interiör, WA00  
**DEKORINLÄGG** 7. Cross Brushed Aluminium (Standard)



1



2



3



4



5



6



7

**R**DESIGN

## INSPIRERAD AV KONSTEN ATT KÖRA BIL.

Om du älskar bilkörning är Volvo XC90 R-Design för dig. R-Design har en unik personlighet karakteriserad av dynamisk sportighet, stil och kontroll. En mängd unika designdetaljer lyfter den dynamiska själen hos din Volvo-SUV och ger den en sportigare, mer distinkt närvaro på vägen. Det är ett uttryck som fångar ögat ur varje vinkel och antyder löftet om fantastisk bilkörning, om och om igen. Och

du kan lita på att XC90 R-Design kommer att leverera. Omgiven av noggrant utförda och uttrycksfulla interiördetaljer, kan du känna det samma ögonblick som du tar plats i det skulpterade R-Design förarsätet. Allt – från R-Design-ratten med växelpaddlar till det svarta innertaket – finns där för att inspirera och stötta din bilkörning.

### XC90 R-DESIGN

Inkluderar utrustningsnivån XC90 Momentum plus följande:

**Exteriör:**

20-tums aluminiumhjul | Integrerade rails i silver | Backspegelkåpor i silver | R-Design dubbla inbyggda slutrör | Svart grill med ribbor i ruttmönster och Silkmetal ram | R-Design främre spoiler | Dekor i Silkmetal runt rutor

**Interiör:**

12" Digital förardisplay, färgskärm | Svart innertak | Drive mode settings | Växelpaddlar på ratten | Stämmningsbelysning, interiört inkl upplysta instegslistor | Dekorinlägg i Metal Mesh | Dynförlängning för förare och passagerare, manuella | Växelspaksknopp, perforerat läder R-Design | Nyckel, läderklädd (perforerat läder) | Textilmattor R-Design | Pedaler i R-Design-utförande | Låderratt, med dekorinlägg R-Design | R-Design Sportstolar med Nubucktextil/Nappaläder | Elmanövrerat svankstöd i 4 riktningar, framstolar | Klädd instrumentpanel

**T6 AWD | R-Design**

720 Bursting Blue metallic | 22-tums aluminiumhjul,  
5-dubbelekrad design, Svart/Diamond Cut, 175





1

R-Design är Volvo i smart designad sportig outfit – det handlar om ren känsla och en prestandainspirerad look, inifrån och ut. Det är ett uttryck som verkligen drar till sig blickarna, med sportiga exteriöra designdetaljer som en distinkt grill i högblankt svart med ram i Silk Metal, främre spoiler, stilfulla fönsterlister i Silk Metal, backspegelkåpor i matt Bright Silver-finish, unika dubbla slutrör och mäktiga 20-tums hjul. Våra LED-strålkastare i unik design ger enastående sikt och en distinkt attityd på vägen. Och för ännu bättre, oavbruten sikt i mörkret kan du komplettera med våra Full-LED-strålkastare med aktivt helljus.

På insidan, blir du välkommen ombord av de upplysta R-Design instegslisterna i Silk Metal-finish. Det förfinat sportiga temat fortsätter med dekorinlägg i Metal Mesh, svart innertak, vår exklusiva klädda instrumentpanel, R-Design sportpedaler i aluminium och skulpterade R-Design Sportstolar med en unik klädsel i Nubucktextil/Nappaläder. Tillsammans ger dessa detaljer kupén en teknisk, cockpitliknande

känsla. R-Design-logotyper i nackskydden och distinkta sömmar i sätena, växelväljaren och ratten i perforerat läder förstärker den både sportiga och eleganta framtoningen. Det justerbara lårstödet på bägge framstolarna ger dig ännu bättre support och ökad långfärdskomfort – särskilt bekvämt om du har långa ben. Och när det är mörkt, ser vår mest avancerade interiörbelysning till att skapa en exklusiv atmosfär i din XC90 R-Design. Med R-Design får du även vår största förardisplay på 12 tum och växelpaddlar på ratten som ger dig snabbare manuella växlingar. Mellan framstolarna – bekvämt placerad i tunnelkonsolen – finns även ett reglage som gör att du kan skifta mellan fem olika körlägen: Comfort, Dynamic, Eco, Off Road och Individual. Och vill du krydda körupplevelsen med ljudåtergivning i absolut världsklass, rekommenderar vi att du kompletterar med vårt high-end audiosystem från Bowers & Wilkins.

XC90 R-Design finns till alla drivlinor inklusive vår plug-in-hybrid T8 Twin Engine.



2



3



4



5



6



7



**22-tum**, 6-dubbelekrad design,  
Silver



**22-tum**, 6-dubbelekrad design,  
Mattsvart Diamond Cut

Exteriören lämnar ingen tvekan om intentionerna hos din Volvo XC90 R-Design. Lackerna är noggrant utvalda för att matcha bilens dynamiska karaktär – var och en med sitt unika uttryck. Som Passion Red och Bursting Blue metallic, unikt framtagna för R-Design. Passion Red är den ikoniska sportkulören, medan Bursting Blue metallic

ger en teknisk, sportig look som perfekt lyfter fram karossläggan i högblankt svart och silk metal-finish. De kraftfulla R-Design-fälgarna på 20 eller 22 tum i uttrycksfull design förstärker den dynamiska och sofistikerade looken hos XC90 R-Design och placerar din Volvo-SUV i en klass för sig.



**22-tum**, 5-dubbelekrad design,  
Svart Diamond Cut, 175



**20-tum**, 5-ekrad design,  
Svart Diamond Cut  
(Standard)



**614**  
Ice White



**707**  
Crystal White pearl



**711**  
Bright Silver metallic



**477**  
Electric Silver metallic



**720**  
Bursting Blue metallic



**714**  
Osmium Grey metallic



**492**  
Savile Grey metallic



**717**  
Onyx Black metallic



**612**  
Passion Red

Inuti din Volvo XC90 R-Design kan du njuta av en dynamisk och förarorienterad interiör uppbyggd av högklassiga material. De skulpterade Sportsätena ger avspänt stöd genom alla kurvor som vägen har i beredskap, medan den exklusiva klädseln i Nubucktextil/Nappaläder med kontrasterande sömmar ger en både sportig och sofistikerad känsla. En upplevelse som ytterligare förstärks av den klädda instrumentpanelen och de övre dörrpanelerna med

kontrasterande sömmar i Light Amber och dekorinläggen i Metal Mesh eller äkta kolfiber som perfekt kompletterar interiören i Charcoal. För att ytterligare öka den exklusiva upplevelsen i din Volvo XC90 R-Design kan du uppgradera till Sportstolar som är klädda i finaste Nappaläder och elmanövrerade för både föraren och framsätesspassageraren.



Sportstol

---

**KLÄDSLAR Nubucktextil/Nappaläder** 1. Charcoal i Charcoal interiör, RB0R **Nappaläder** 2. Charcoal i Charcoal interiör, RC0R  
**FJÄRRNYCKEL** 3. Tillgänglig i Charcoal Perorerat läder  
**DEKORINLÄGG** 4. Metal Mesh 5. Carbon Fibre



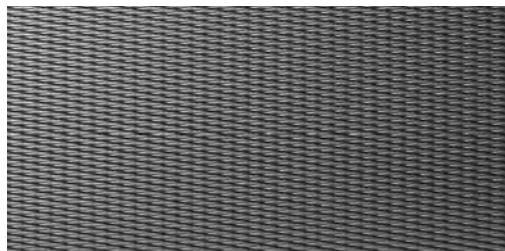
1



2



3



4



5

## Inscription

### EN HÖGRE NIVÅ AV LYX.

Vi skapade exklusiva Volvo XC90 Inscription för att möta dina högsta förväntningar på svensk lyx. Inscription är ett utpräglat personligt uttryck som frammanar en stark känsla av elegant förfining. Varje detalj är noggrant utvald för att ge dig och dina passagerare en sofistikerad och uppiggande upplevelse. Exklusiva exteriördetaljer förstärker den lyxiga looken hos din Volvo-SUV, medan den omsorgsfullt

byggda interiören ger dig gott om plats för avspända körupplevelser. XC90 Inscription sammanfattar vårt stolta arv inom design med människan i centrum. Och när det gäller intelligent lyx genomsyrad av distinkt stil och fräscht nytänkande, är Volvo XC90 Inscription i en klass för sig – precis som du.

## XC90 INSCRIPTION

Inkluderar utrustningsnivån XC90 Momentum plus följande:

### Exteriör:

20-tums aluminiumhjul | Högblank kromlist i bakreflexernas nederkant | Högblank kromlist längs dörrsidornas nedre del exteriört med Inscription logotype | Högblank kromlist i främre spoilers lufttag | Takrails i silver, integrerade | Dubbla inbyggda slutrör

### Interiör:

12" Digital förardisplay, färgskärm | Komfortstolar i läder | Drive mode settings | Stämningsbelysning, interiört inkl. upplysta instegslistor | Fjärrkontroll i läder | Dekorinlägg i Linear Walnut | Förar- och passagerarstol, manuella | Dynförlängning förar- och passagerarstol, manuella | Textilmatta Inscription | Klädd instrumentpanel | Elmanövrerat svankstöd i 4 riktningar, framstolar

**T8 Twin Engine | Inscription**

714 Osmium Grey metallic | 21-tums aluminiumhjul,  
8-ekrad design, Silver / Diamond Cut, 174





1

Den högst sofistikerade Volvo XC90 Inscription uttrycker essensen av modern lyx. Lätt igenkänningsbar på sin distinkta grill i kromfinish och de nedre dekorlisterna i Bright Metal med Inscription-logotyp, är det här ett designuttryck som särskiljer XC90 tack vare en rad väl avvägda exteriördetaljer som samspelar med bilens tidlösa skandinaviska design. De stora 20-tums hjulen är som vackert utförda detaljerna i juvelliknande design som är i perfekt harmoni med metallfinishen hos de blanka karossdetaljerna och de integrerade railsen. Tillsammans med de eleganta dubbla integrerade slutrören bidrar hjulen också till bilens kraftfulla närvaro på vägen. Våra unikt designade LED-strålkastare bidrar till både en stark visuell identitet och utmärkt sikt i mörkret. Och för en ännu bättre och mer oavbruten ljusbild kan du komplettera med våra avancerade Full-LED-strålkastare med aktivt helljus.

Varje gång du öppnar dörren får du ett upplyst välkomnande av Inscription-instegslisterna. Det lyxiga temat fortsätter med autentiska, fint bearbetade material som skapar en lounge-lik atmosfär av generöst välbefinnande. Du och dina passagerare kan luta er tillbaka i de skulpterade Komfortstolarna med klädsel i Läder. Framstolarna har 4-vägs elmanövrerade svankstöd inklusive vertikal justering och manuellt justerbara lårstöd för att ge skön långfärdskomfort. De exklusiva träinläggen i Linear Walnut, Inscription-mattorna i textil och vår mest avancerade interiörbelysning bidrar ytterligare till den upplyftande Inscription-upplevelsen. Till den exklusiva känslan bidrar



2

också vår klädda instrumentpanel med kontrasterande sömmar och solgardiner i bakdörrarna och bakrutan. För dig som förare, ser den stora 12-tums förardisplayen och den smidiga körlägesväljaren i konsolen mellan framstolarna till att öka känslan av att ha fullständig kontroll. Och för att ytterligare förhöja körupplevelsen kan du komplettera med vårt aktiva chassi med luftfjädring som optimerar både komfort och vägegenskaper – välj mellan fem olika chassiinställningar med körlägesväljaren.

Vill du sätta ytterligare spets på komforten och lyxkänslan i din Volvo XC90 Inscription, kan du uppgradera till Komfortstolar i finaste ventilerat Nappaläder – en utsökt läderkvalitet med mjuk, naturlig karaktär. För att maximera långfärdskomforten är bägge framstolarna elmanövrerade och har inbyggd ventilation och kan förses med en massagefunktion som du enkelt manövrerar från centerdisplayen. Dessutom bjuder sätena på elmanövrerade lårstöd. Ett annat komforthöjande tillval är vår mest avancerade klimatanläggning med fyra zoner som gör att föraren och framsätesspassageraren såväl som passagerarna på andra sätesradens ytterplatser kan ställa in sin egen individuella kupétemperatur och fläkthastighet. Kompletterar du dessutom med ett panoramatak i glas kan alla i bilen njuta av en superbt luftig och ljus upplevelse. Och för att förvandla din Volvo XC90 Inscription till en konsertsal, kan du välja vårt high-end audiosystem från Bowers & Wilkins som ger dig en exceptionell musikupplevelse med ett klart och naturtroget ljud, var du än sitter.



3



4



5



6



7



8

Exteriören till Volvo XC90 Inscription med sina subtila juvelliknande detaljer är ett tidlöst uttryck för klassisk skandinavisk design. Den exteriöra färgpaletten ger dig möjligheten att skapa den XC90

Inscription som återspeglar din stil och dina preferenser. Inscription-fälgar på 20, 21 eller 22 tum ansluter visuellt till de exteriöra design-detaljerna och ger ett harmoniskt intryck av modern elegans.



**22-tum**, 6-dubbelekrad design,  
Silver



**22-tum**, 6-dubbelekrad design,  
Mattsvart Diamond Cut



**21-tum**, 5-dubbelekrad design,  
Svart Diamond Cut, 1014



**21-tum**, 10-ekrad turbinding,  
Polished



**21-tum**, 8-ekrad design,  
Silver Diamond Cut, 174



**20-tum**, 5-dubbelekrad design,  
Svart Diamond Cut, 234



**20-tum**, 10-ekrad design,  
Silver Diamond Cut, 173  
(Standard)



**614**  
Ice White



**707**  
Crystal White pearl



**711**  
Bright Silver metallic



**477**  
Electric Silver metallic



**723**  
Denim Blue metallic



**467**  
Magic Blue metallic



**714**  
Osmium Grey metallic



**492**  
Savile Grey metallic



**724**  
Pine Grey metallic



**717**  
Onyx Black metallic



**722**  
Maple Brown metallic



**719**  
Luminous Sand metallic



Inuti Volvo XC90 Inscription är du omgiven av omtänksam lyx, med genuina material och utsökt hantverk vart du än vänder dig – en sinnlig upplevelse som förstärks av de ergonomiskt utformade Komfort- eller Sportstolarna i Läder med justerbara lårstöd. För att ytterligare öka ditt välbefinnande kan du uppgradera till elmanövrerade Komfortstolar i perforerat Nappaläder med funktioner för ventilation och massage. Dekorinläggen Linear Walnut och den klädda instrumentpanelen förstärker den exklusiva känslan. Och för att göra det lättare för dig att ge interiören din egen signatur har du ett stort urval av olika kombinationer av interiörkulörer, klädslar och dekorinlägg att välja mellan.



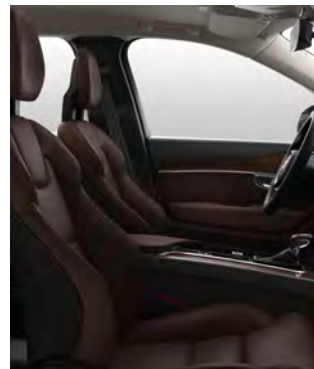
1



2



6



7



11



12



16



17

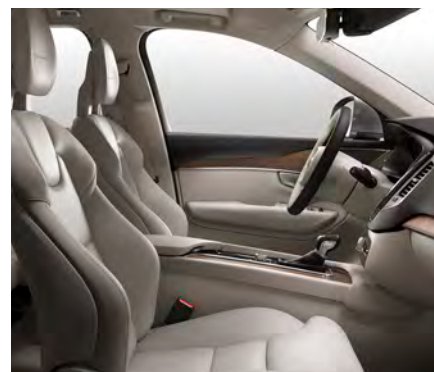
**KLÄDSLAR Läder, Komfortstol** 1. Charcoal i Charcoal interiör, RA00 2. Maroon Brown i Charcoal interiör, RA30 3. Amber i Charcoal interiör, RA20 4. Blond i Blond/Charcoal interiör, UA00 5. Blond i Blond/Charcoal interiör, WA00 **Nappaläder, Komfortstol** 6. Charcoal i Charcoal interiör, RB00 7. Maroon Brown i Charcoal interiör, RB30 8. Amber i Charcoal interiör, RB20 9. Blond i Blond/Charcoal interiör, UB00 10. Blond i Blond/Charcoal interiör, WB00 **Nappaläder ventilerat, Komfortstol** 11. Charcoal i Charcoal interiör, RC00 12. Maroon Brown i Charcoal interiör, RC30 13. Amber i Charcoal interiör, RC20 14. Blond i Blond/Charcoal interiör, UC00 15. Blond i Blond/Charcoal interiör, WC00 **Nappaläder, Sportstol** 16. Charcoal i Charcoal interiör, RB01 17. Amber i Charcoal interiör, RB21 18. Blond i Blond/Charcoal interiör, UB01 19. Blond i Blond/Charcoal interiör, WB01



3



4



5



8



9



10



13



14



15



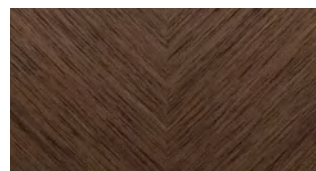
18



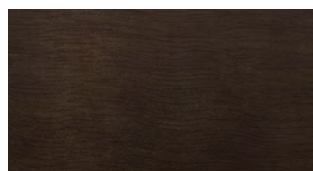
19



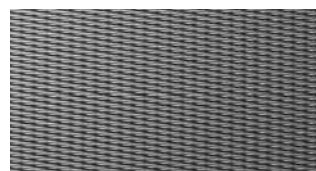
20



21



22



23

**FJÄRRNYCKLAR** 20. Tillgängliga i Charcoal läder, Blond läder, Amber läder, Maroon Brown läder, White läder (tillbehör), Dark Flame Birch (tillbehör) och Linear Walnut (tillbehör)  
**DEKORINLÄGG** 21. Linear Walnut (Standard) 22. Dark Flame Birch 23. Metal Mesh



## DET ALLRA BÄSTA.

Volvo XC90 Excellence är ett helt unikt koncept som kombinerar det bästa hos vår hyllade SUV med den slösande komforten i en modern businessjet. Denna rikligt utrustade fyrsitsiga SUV förkroppsligar det bästa hos Skandinavisk design och kommer med nya fräscha perspektiv på lyx. Interiören är genomgripande utförd för att ge dig och dina gäster en avkopplande atmosfär och luxuös avskildhet. Vare sig du njuter av upplevelsen i något av framsätena eller kopplar av där bak kan du uppleva ett förstklassigt omhänder-

tagande i individuella säten klädda i Nappaläder med avancerade funktioner för ventilation och massage. De handgjorda glasen från Orrefors® i äkta svensk kristall är inom bekvämt räckhåll, och en av bilvärldens finaste ljudanläggningar från Bowers & Wilkins ser till att ljudåtergivningen är perfekt.

Vår XC90 Excellence är en njutning för alla dina sinnen, hela vägen – med en utpräglad svensk känsla.

### XC90 EXCELLENCE

Inkluderar utrustningsnivån Inscription plus följande:

#### Exteriör:

21-tums 10-ekrad design Diamond Cut med Pirelli Noise Cancellation System | Kromade B- och C-stolpar | Högblank kromlist längs dörrsidornas nedre del exteriört med Excellence logotyp | Eluppvärmda spolarmunstycken

#### Interiör:

Läderklädd fjärrnyckel med Excellence logotyp | Innertak i Nubucktextil | Läderklädda solskydd | Läderklädda instegshandtag | Excellence klädsel med logotyp | Eluppvärmda stolar | Komfort huvudstöd, bak | Fotstöd, bak | Utökat benutrymme, bak | Ventilerade massagestolar med elmanövrerad dynförlängning och sidostöd | Bakre touchdisplay | Belyst förvaringsutrymme, bak | Två fällbara bord, bak | Två stycken kristallglas från Orrefors®, bak | Belysta mugghållare av kristall, bak | Kylskåp, bak | Mugghållare med kyla/värme, bak | Två USB, en 12 V och ett 230/110 V uttag, bak | Förvaringsfack på sidorna, bak | Extra ljudisolering | Avgränsning mellan kupé och bagageutrymme | Joniserad luftrenare | Extra mellanregister Bowers & Wilkins högtalare

**T8 Twin Engine | Excellence**

717 Onyx Black metallic | 21-tums aluminiumhjul,  
10-ekrad turbindesign, Polished





1



2



3

I XC90 Excellence är känslan av modern stil och slösande komfort särskilt närvarande i de individuella sätena med klädsel i ventilerat Nappaläder. Varje säte är elmanövrerat och kan ställas in och vinklas individuellt för att ge dig maximal komfort. Dessutom har de eluppvärmning och ventilation i säte och ryggstöd. En massagefunktion med fem olika program och tre olika intensiteter, elmanövrerade sidsförlängare, extra breda omslutande bakre nackskydd och överlägset benutrymme förhöjer ytterligare den spa-liknande känslan i XC90 Excellence. För din bekvämlighet bjuder den bakre tunnelkonsolen på infällbara läderklädda individuella bord. Den bakre tunnelkonsolen innehåller även två specialdesignade champagneglas i äkta kristall från Orrefors® och ett kylutrymme mellan de bakre sätena ser till att dina drycker hålls kyllda och är inom bekvämt räckhåll.

För att även göra lyssnandet till en glädje återger vår finaste high-end ljudanläggning från Bowers & Wilkins din favoritmusik med ett

klart och nyanserat surroundljud av mycket hög kvalitet. Störande ljud utifrån hålls nere till ett minimum tack vare speciella "tysta" däck, extra ljudisolering, dubbellaminerade sidorutor och en ljudisolerande avdelare med fönster mellan kupén och lastutrymmet.

Vår avancerade luftfjädring med fem elektroniskt styrda kör-lägen säkerställer en fulländad åkkomfort i alla vägförhållanden. Den avancerade klimatautomatiken med fyra temperaturzoner har den senaste tekniken med joniserad luftrening som ger interiörluften en uppiggande friskhet, även när du kör genom områden med förorenad luft. Panoramataket i glas ökar intrycket av ljus och rymd. De tjocka textilmattorna, de läderklädda instegshandtagen och solskyddet, de handgjorda dekorinlägggen i Linear Walnut och klädd instrumentpanel förstärker den övergripande känslan av överväldigande lyx.

1. De två infällbara läderklädda bordet är inspirerade av kabinen i en exklusiv businessjet och kan enkelt fällas undan när de inte behövs. 2. I den bakre tunnelkonsolen huserar två specialdesignade kristallglas från Orrefors® i upplysta glashållare av kristall. 3. De fyra individuella sätena är klädda i ventilerat Nappaläder med ett exklusivt romb-mönster. 4. Subtila exteriöra designdetaljer som krominlägg i dörrstolparna och de åttaeckrade hjulen på 21 tum bekräftar den unika pondusen hos XC90 Excellence. 5. Kylutrymmet har plats för två 75 cl flaskor och två Orrefors® kristallglas. Överst tronar en extra Bowers & Wilkins mellanregisterhögtalare för att fullända ljudupplevelsen i de bakre sätena. 6. Extra breda omslutande bakre nackskydd tillsammans med sätenas lutningsfunktion och sätesförlängning ger maximal komfort för vila eller sömn. 7. Baksätens alla funktioner styrs bekvämt från en uppfällbar pekskärm. När den inte behövs är den enkel att fälla ned ur sikte. 8. De vinklade fotstöden för baksätespassagerarna är täckta med tjock matt-textil och kan flyttas fritt för att komma i perfekt position för dig och din medresenär där bak.



4



5



6



7



8

Utifrån sett är det bara ett fåtal designdetaljer som avslöjar den unika karaktären hos XC90 Excellence. De diskreta logotyperna på de nedre kromade dekorlisterna och dörrstolparnas krominlägg ger din XC90 Excellence en elegant touch tillsammans med de

mörka tonade bakre rutorna – ett uttryck av kraftfull elegans som ytterligare förstärks av de tioekrade fälgarna på 21-tum. Det breda urvalet av lacker gör att du kan skapa din egen högst personliga XC90 Excellence.



**21-tum**, 10-ekrad tubdesign,  
Polished  
(Standard)



**614**  
Ice White



**707**  
Crystal White pearl



**711**  
Bright Silver metallic



**477**  
Electric Silver metallic



**723**  
Denim Blue metallic



**467**  
Magic Blue metallic



**714**  
Osmium Grey metallic



**492**  
Savile Grey metallic



**724**  
Pine Grey metallic



**717**  
Onyx Black metallic



**722**  
Maple Brown metallic



**719**  
Luminous Sand metallic

Som en sann kännare finner du dig omedelbart till rätta i den generöst utrustade kupén i XC90 Excellence. De individuella sätena är klädda i ventilerat Nappaläder med ett unikt designmönster. Du är omgiven av genuina material – de handgjorda dekorinläggen i Linear Walnut, innertak och fönsterstolpar i Nubucktextil, klädd

instrumentpanel samt läderklädda solskydd, baksätetsbord och instegshandtag skapar en verkligt luxuös atmosfär. Du har tre kulörkombinationer för interiör och klädsel att välja mellan: Charcoal, Maroon Brown och Blond.



**Excellencestol**

---

**KLÄDSLAR Nappaläder, ventilerat** 1. Charcoal i Charcoal interiör, RC04 2. Maroon Brown i Charcoal interiör, RC34 3. Blond i Blond/Charcoal interiör, WC04

**FJÄRRNYCKLAR** 4. Tillgängliga i Charcoal läder, Maroon Brown läder och Blond läder

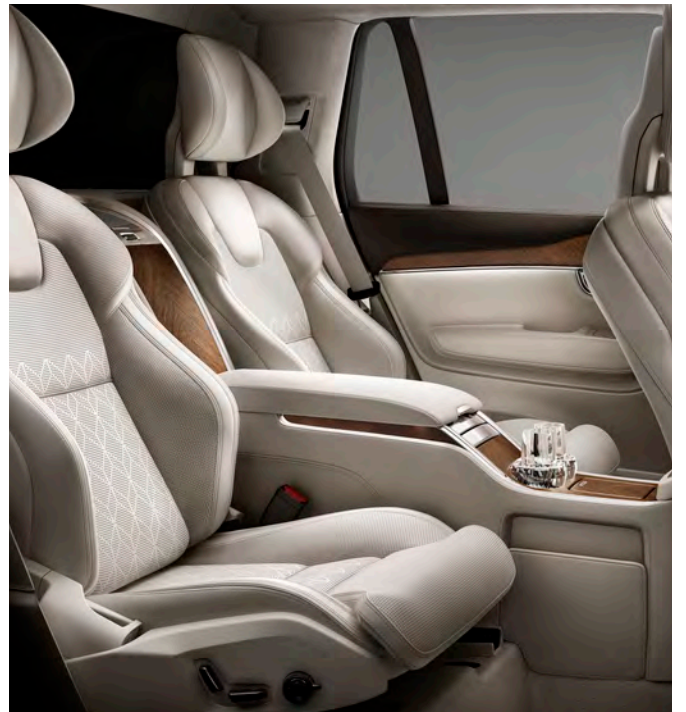
**DEKORINLÄGG** 5. Linear Walnut



1



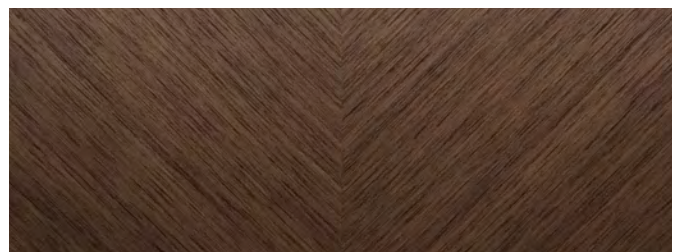
2



3



4



5

VOLVO XC90

TILLBEHÖR.  
DIN VOLVO XC90, PÅ DITT SÄTT.



**T6 AWD | Inscription**

467 Magic Blue metallic | Främre och bakre skidplate rostfritt stål | Integrerade dubbla slutrör | Integrerade fotsteg med LED-belysning | Skärmbreddare, karossfärgade | 21-tums aluminiumhjul, 10-ekrad Turbindesign, Tinted Silver Diamond Cut

Skapa din egen Volvo XC90 med våra exklusiva stylingtillbehör: det perfekta komplementet till din nya SUV. Främre och bakre skidplates i rostfritt stål inklusive fullt integrerade slutrör förstärker den robusta XC-karaktären – särskilt i kombination med de imponerande

aluminiumhjulen på 21 eller 22 tum. Lägg till integrerade fotsteg med LED-belysning, och du gör din XC90 ännu mer praktisk med en exklusiv touch.



## DESIGNAD FÖR DITT LIV.

Skapa en Volvo XC90 som är perfekt för ditt liv med Volvotillbehör som är designade utifrån dig och din SUV. För att göra din fjärrnyckel mer personlig, kan du välja mellan olika nyckelskal i äkta trä och läder som matchar eller kontrasterar till interiören i din XC90. Och med vår begränsade fjärrnyckel "Red Key" kan du uppmantra andra som lånar din bil att köra mer ansvarsfullt, till exempel unga vuxna i din familj som precis tagit körkort.

Med vår Media Server kan dina passagerare ta del av stora mängder lagrad underhållning via sina mobila enheter, särskilt bekvämt i kombination med den smidiga iPad®-hållaren. Våra barnstolar kombinerar komfort med världsledande säkerhet och är designade för att passa din Volvo perfekt. Den eleganta klädseln i Wooltextile består av 80 % ull vilket gör den tålig och slitstark samtidigt som klädseln är mjuk mot kroppen och andas för att barnet ska färdas både bekvämt och säkert. Vår exklusiva bälteskudde i äkta läder och mjuk nubuck-textil

med justerbart ryggstöd gör att barnet kan färdas bekvämt och tryggt i rätt position för att bilens säkerhetsbälte ska ge avsett skydd. Och eftersom vi tillämpar samma höga standard vid utvecklingen av barnstolar som när vi konstruerar våra bilar, vet du att barnen är väl skyddade.

Vi har också tänkt på skyddet av din bil och din last. En upplyst lastrumslist skyddar lastrumströskeln och förstärker interiörens lyxiga intryck, medan ett skyddsgaller bildar en stabil barriär mellan last- och passagerarutrymmet. Lastrumsavdelaren delar upp lastutrymmet i två delar så att du kan hålla isär olika slags last. Komplettera med en hundgrind för att skapa ett säkert utrymme för hunden och en robust lastlåda för att skydda golvet.

Och för att du ska köra tryggt även under den kalla årstiden, kan din Volvohandlare erbjuda ett stort sortiment vinterhjul som passar din Volvo perfekt.



1



2



3



4



5



6



7



8



9

3. Media Server och iPad®-hållare för baksätet. 4. Barnstol, bälteskudde med ryggstöd, läder/nubuck-textil. 5. Barnstol, bältesstol. 6. Barnstol, bakåtvänd. 7. Upplyst lastrumslister. 8. Personligt nyckelskal i äkta Linear Walnut. 9. Barnstol, babyskydd.

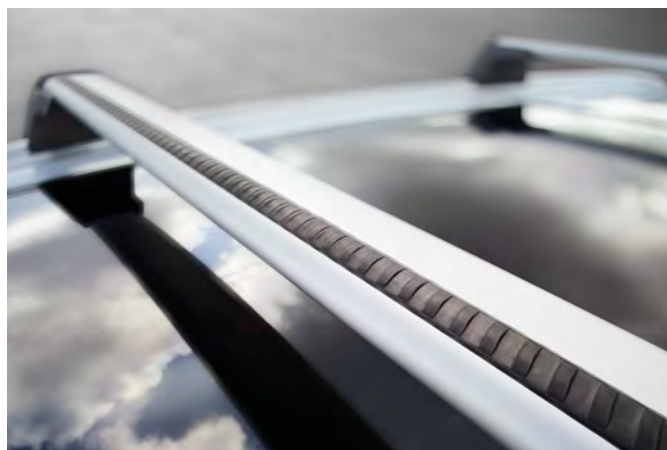
\*Tillgänglig senare under 2018.



1



2



3



4



5. Om du har en aktiv livsstil är våra lastbågar ett måste. De är specialkonstruerade för att passa perfekt i railsen på din XC90 och går att kombinera med alla andra typer av lasthållare du kan behöva. Det spelar ingen roll vilken sport du föredrar – våra specialdesignade hållare är både säkra och enkla att använda.

## SENSUS

### SENSUS-TILLVAL.

Sensus Connect har en mängd funktioner som standard: röststyrning, ljudanläggningen High Performance, en huvuddisplay med pekskärm på 9-tum och vår 12-tums förardisplay. Och om du vill förhöja upplevelsen finns en mängd tillval. Till exempel kan du med hjälp av Smartphone Integration få tillgång till ett urval appar och funktioner i din smartphone via huvuddisplayens pekskärm, rattknapparna eller röststyrning. Sedan har du kombinationen Sensus Navigation och

head-up-display som gör navigeringen enklare och mer intuitiv än någonsin. Och i Volvo On Call ingår inte bara en wifi-hotspot och SIM-kortplats så att du kan skapa en stabil internetuppkoppling via bilens takantenn. Med hjälp av Volvo On Call-appen kan du också kommunicera med din bil via din smartphone och till exempel värma upp den på distans och få tillgång till en rad smarta tjänster. Du kan också få direktkontakt med hjälp i nödsituationer.

### SENSUS CONNECT MED LJUDANLÄGGNINGEN HIGH PERFORMANCE

Inkluderar följande standardfunktioner:

- 8-tums förardisplay
- 9-tums huvuddisplay med pekskärm
- Direkttuppspelning med Bluetooth®
- USB- och AUX-ingångar
- Röststyrning
- Rattreglage
- Parkoppling via wifi eller Bluetooth®
- High Performance-ljudsystem (330 W, 10 högtalare)
- Förberett för tillvalet integrerad Navigation
- Internetradio via appar

Dessutom ingår en digital ägarmanual och tjänsten Connected Service Booking.

Följande appar är standard:

- TuneIn (internetradio)
- Local Search (endast med Navigation)
- Weather (endast med Navigation)
- Send to Car (endast med Navigation)
- Glympse
- Yelp
- Park and Pay

För mer information, kontakta din Volvo-återförsäljare.

### SENSUS CONNECT-FUNKTIONER

Dessutom finns följande tillval:

- 12-tums förardisplay
- Head-up-display
- Smartphone Integration\* med en extra USB-ingång (Apple CarPlay™ för iPhone® 5 eller senare, eller Android Auto™ för 5.0 Lollipop eller senare)
- TV
- DAB + (Digital Audio Broadcasting)
- Sensus Navigation
- Volvo On Call
- CD-spelare

\*För mer information, se [www.apple.com/ios/carplay](http://www.apple.com/ios/carplay) och [www.android.com/auto](http://www.android.com/auto)

Apple CarPlay™ och CarPlay är ett varumärke som tillhör Apple Inc.  
Android Auto™ är ett varumärke som tillhör Google Inc.

### SENSUS CONNECT HARMAN KARDON®

Ett kraftfullt audiosystem, skapat speciellt för din Volvo XC90 i samarbete med ljudspecialisterna på Harman Kardon®.

- 12-kanalers förstärkare på 600 W
- 14 Harman Kardon®-högtalare inklusive en luftventilerad subwoofer
- Dirac® Unison Tuning ljudoptimeringsprogram

### BOWERS & WILKINS

Vår bästa ljudanläggning, utvecklad särskilt för din XC90 tillsammans med de välrenommerade tillverkarna av Bowers & Wilkins högkvalitativa ljudsystem.

- 12-kanalers klass D-förstärkare på 1400 W
- 19 Bowers & Wilkins-högtalare, inklusive en luftventilerad subwoofer
- Quantum Logic Surround sound-system
- Dirac Dimensions rumstransformeringsteknik med tre rumslägen: Concert, Studio och Stage
- Dirac Live® ljudförbättringsteknik
- Diskantpaneler i rostfritt stål

## INTELLISAFE

### INTELLISAFE-TILLVAL.

Din Volvo XC90 har omfattande IntelliSafe-teknologier som standard, vilket inkluderar all den säkerhet som du förväntar dig av Volvo, och mer därtill. Du får också City Safety, vilket innefattar teknik för att hjälpa till att undvika kollisioner med andra fordon, fotgängare, cyklister och stora djur. City Safety bromsar också automatiskt om du håller på att svänga ut framför en mötande bil i en korsning, medan Oncoming Lane Mitigation kan hjälpa dig undvika kollisioner

med mötande fordon genom att ge automatisk styrassistans. Dessutom ingår IntelliSafe Assist med semi-autonomt förarstöd som adaptiv farthållare och Pilot Assist.

Lägg till IntelliSafe Surround så får du som extra trygghet även funktioner som varnar för bilar i döda vinkeln eller som närmar sig snabbt bakom dig och som kan ge ytterligare styrassistans om det behövs – för din säkerhet och trygghet.

#### INTELLISAFE STANDARD

Omfattar:

- Electronic Stability Control
- Roll Stability Control
- Driver Alert Control
- Trafikskyltsinformation
- Hastighetsbegränsare
- Lane Keeping Aid
- Automatisk inbromsning efter krock
- City Safety (igenkänning av fordon, fotgängare och cyklister.
- Automatisk inbromsning vid korsningar. (igenkänning av stora djur.)
- Connected Safety (varnar och tar emot varning för halka och bilar längre fram med aktiva varningsblinkers via molnet)
- Säkerhetsbur
- Säkerhetsbälten med påminnelse och försträckare för alla platser
- Förberedda säkerhetsbälten fram
- Krockkuddar
- Bromspedal som frigörs vid krock
- WHIPS™ – aktivt whiplashskydd
- Run-off road Mitigation – aktivt avåkningskydd
- Skydd vid avåkning
- SIPS™ – sidokrockskydd
- IntelliSafe Assist (Adaptiv farthållare, Active Queue Assist, Pilot Assist och Distance Alert)
- Oncoming Lane Mitigation
- Oncoming Mitigation by Braking

#### INTELLISAFE SURROUND

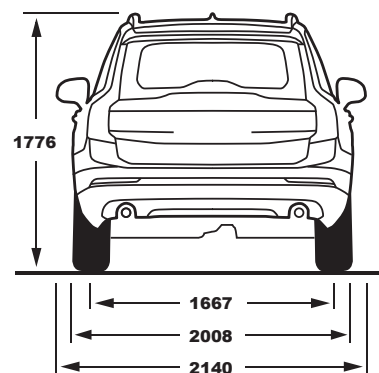
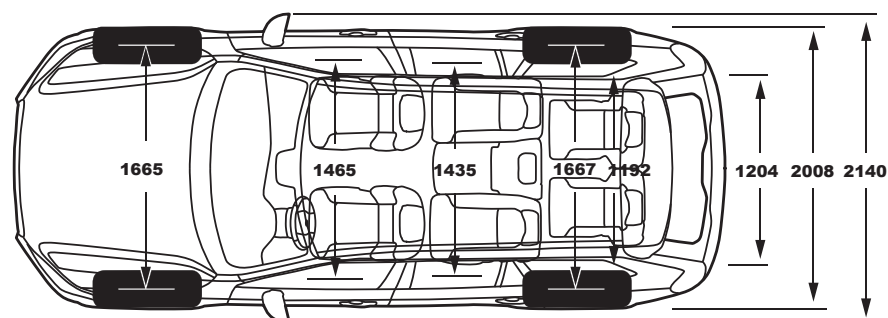
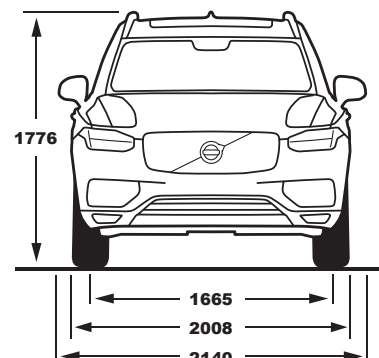
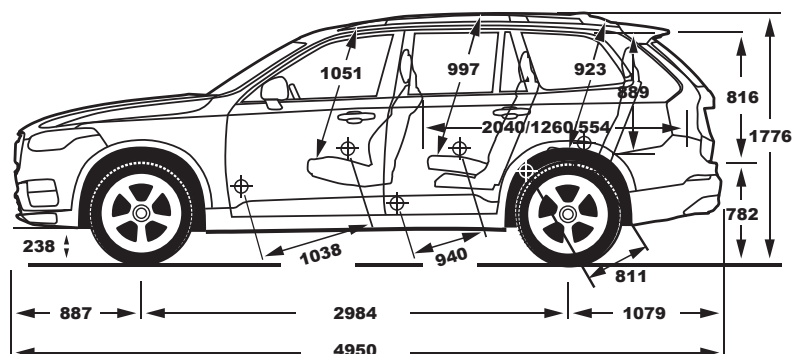
Inkluderar IntelliSafe Standard plus följande:

- BLIS™ med Steer Assist – döda-vinkel-varning med styrassistans
- Bakre kollisionsvarning med bromsning vid stillastående
- Cross Traffic Alert

#### INTELLISAFE ENSKILDA TILLVAL

Enskilda tillval – funktioner för förarassistans, bekvämlighet och barnsäkerhet – som kan läggas till i alla IntelliSafe-erbjudanden:

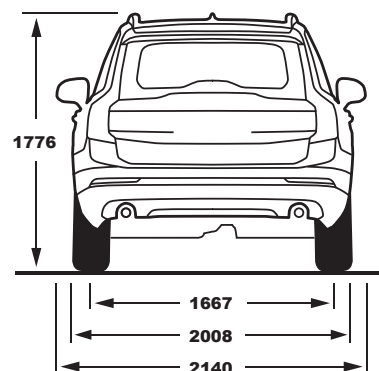
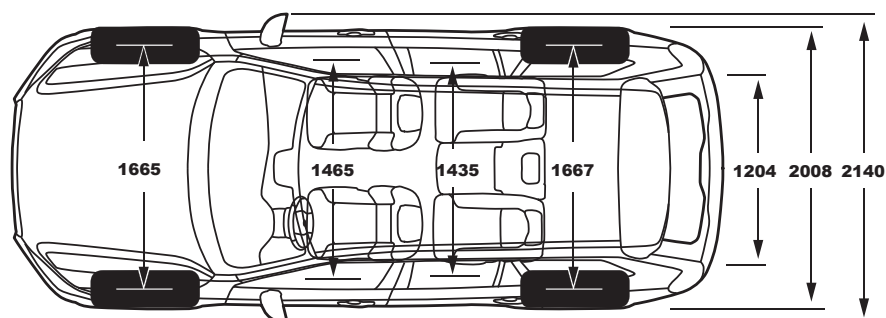
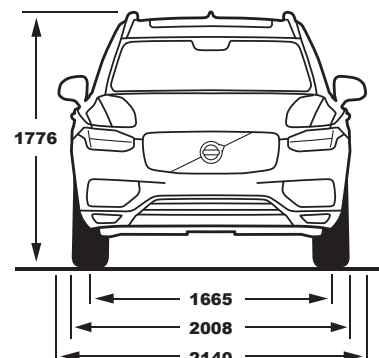
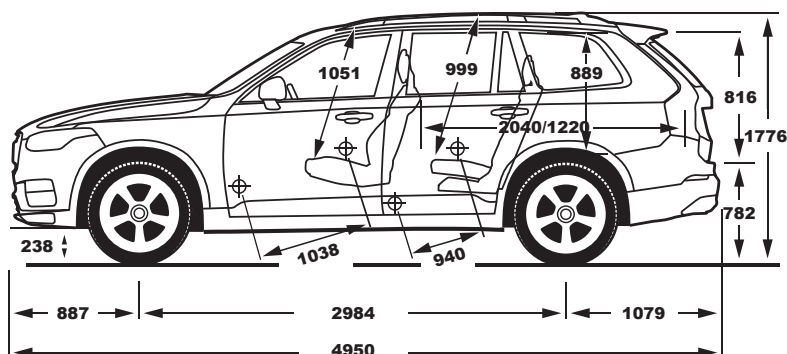
- Parkeringskamera 360°
- Park Assist Pilot
- Integrerad bälteskudde



	T8 Twin Engine		T6 AWD		T5 AWD	
Motortyp:	Plug-In-hybrid med 2,0 liter 4-cyl bensinmotor med kompressor och turbo, samt elmotor		2,0 liter 4-cyl bensinmotor med kompressor och turbo		2,0 liter 4-cyl turboladdad bensinmotor	
Växellåda:	Åttastegad Geartronic™		Åttastegad Geartronic™		Åttastegad Geartronic™	
Max. uteffekt, kW (hk) vid varv/min:	Bensin: 223 (303) 6000 El: 65 (87) 7000		228 (310) 5700		184 (250) 5500	
Max. vridmoment, Nm vid varv/min:	Bensin: 400/2200–4800 El: 240/0–3000		400/2200–5100		350/1800–4800	
Acceleration, 0–100 km/h i sek, aut:	5,8		6,5		7,9	
Tophastighet, km/h, aut:	230		230		215	
Bränsletank, liter:	70		71		71	
Lastvolym, liter (V211-2/3):	640/262		692/314		692/314	
Lastvolym, liter (V211-2):	-		721		721	
Miljöklassificering:	Euro 6d-TEMP		Euro 6d-TEMP		Euro 6d-TEMP	
Däckklass*:	B	C	B	C	B	C
Bränsleförbrukning, liter/100 km, blandad körning, aut:	2,6	2,8	8,1	8,3	7,9	8,1
CO <sub>2</sub> g/km, aut:	59	63	187	192	184	189
Räckvidd km, endast eldrift:	37	37	-	-	-	-

**Polestar Engineered Optimisation.** Polestar Engineered Optimisation är ett optimeringsprogram för drivlinan i din Volvo som ger dig en mer exakt och balanserad körupplevelse. Tillsammans med Polestars ingenjörer har vi optimerat viktiga prestandaområden som till exempel prestandan i motorns mellanregister, växlingshastigheten och gasresponsen. För att du ska få maximal nytta av optimeringen, rekommenderar vi starkt att du kompletterar med vår körålägsväljare Drive Mode Selector.

## 5-SÄTES VERSION



## D5 AWD

Motortyp:	2,0 liter 4-cyl direktinsprutad turbodiesel
Växellåda:	Åttastegad Geartronic™
Max. uteffekt, kW (hk) vid varv/min:	173 (235) 4000
Max. vridmoment, Nm vid varv/min:	480/1750-2250
Acceleration, 0-100 km/h i sek, aut:	7,8
Topp hastighet, km/h, aut:	220
Bränsletank, liter:	71
Lastvolym, liter (V211-2/3):	692/314
Lastvolym, liter (V211-2):	721
Miljöklassificering:	Euro 6d-TEMP
Däckklass*:	B C
Bränsleförbrukning, liter/100 km, blandad körning, aut:	6,0 6,2
CO <sub>2</sub> g/km, aut:	158 162

\*Däckklassen är baserad på EU:s däckmärkningsdirektiv för energieffektivitetsgradering baserad på däckets rullmotstånd.

**Selective Catalytic Reduction (SCR) för minskade utsläpp av kväveoxider (NO<sub>x</sub>).**

Dieselmotorn har ett system - Selective Catalytic Reduction (SCR) - som ytterligare minskar kväveoxidutsläppen med upp till 90 % genom att använda en tillsats kallad DEF (Diesel Exhaust Fluid), som till exempel AdBlue®. Tanken som innehåller denna vätska fylls upp vid varje service, men behöver även fyllas på mellan servicetillfällena. Detta gör du enkelt själv, till exempel i samband med att du tankar bilen. Påfyllningsröret för tillsatsen är placerad precis jämte dieselpåfyllningsröret.

AdBlue® är ett registrerat varumärke som tillhör Verband der Automobilindustrie e.V. (VDA).

All tekniska data kan ändras. Prata med din Volvo-återförsäljare för att få den senaste informationen.

**OBS!** De bilar som visas i denna broschyr är i vissa fall extrautrustade. En del av den utrustning som anges i text är standard på vissa modeller och tillval för andra. Volvo förbehåller sig rätten att när som helst ändra priser, färger, material, specifikationer och modeller utan föregående meddelande. Bilen kan därför ha ändrats på vissa punkter sedan denna broschyr gick i tryck.

VOLVO **xc90**

# VÄLKOMMEN TILL VOLVO CAR LIFESTYLE COLLECTION.

I vår Lifestyle Collection finner du ett brett utbud av olika livsstils-  
tillbehör och accessoarer – allt från föremål i Orrefors®-kristall  
och exklusiva läderväskor från Sandqvist, till kläder, klockor och  
fler utvalda produkter. För att se hela kollektionen, besök

**[collection.volvocars.com/se](https://collection.volvocars.com/se)**



## ETT ENKLARE SÄTT ATT ÄGA BIL.

I allt vi gör, strävar vi på Volvo Cars att göra ditt liv lite enklare och lite bättre. Hela vägen – från finansiering och försäkring av din Volvo, till service och underhåll – ser vi till att göra ditt bilägande så tryggt och bekvämt som möjligt. Välkommen att upptäcka hur bra du kan ha det som Volvoägare.

### ATT FINANSIERA DIN NYA VOLVO

#### Volvo Inclusive Privatleasing

Volvo Inclusive Privatleasing ger dig tre års bekymmersfritt bilinnehav av en ny Volvo. Du betalar ingen kontantinsats och i månadskostnaden ingår finansiering, serviceavtal och försäkring.

#### Volvo Inclusive Billån

Med Volvo Inclusive Billån blir ditt bilinnehav lite enklare, tryggare och mer ekonomiskt. Allt ingår i månadskostnaden – finansiering, serviceavtal, försäkring och Volvokort med extra drivmedelsrabatt.

#### Volvo Billån

Med Volvo Billån betalar du bara ränta och amortering, inget annat. Du väljer själv om du vill ha rörlig eller fast ränta och kan även välja rörligt med räntetak för extra trygghet.

### DINA FÖRMÅNER SOM VOLVOÄGARE

#### Volvo Assistans

Ett års fri Volvo Assistans ingår när du köper en ny Volvo. Skulle du bli stående längs vägen ordnar vi med allt från däckbyte till bärgning och boende. Volvo Assistans gäller dygnet runt i alla västeuropeiska länder.

#### Volvokort

Volvokort är Sverige största bilägarkort och helt kostnadsfritt. Du får bland annat rabatt på drivmedel, räntefri delbetalning och bonus på alla köp. Appen Car Pay ger dig en smart översikt över ditt Volvokort och en rad förmåner samlade direkt i mobilen.

#### Volvo On Call

Vår app Volvo On Call är ett smart tillval som kopplar upp din Volvo med din smartphone. Du kan fjärrstyra flera funktioner som till exempel den bränsle drivna värmaren, får tillgång till olika tjänster som underlättar livet och når Volvo Assistans med en knapptryckning.

#### Volvo In-car Delivery

Vi på Volvo utvecklar hela tiden nya smarta tjänster för att underlätta för dig som Volvoägare. Med Volvo On Call-appen kan du till exempel beställa varor på nätet från vissa leverantörer och få dem levererade direkt i din Volvo. Med en digital engångsnyckel öppnas bilen vid leverans och låses därefter igen. I dagsläget är tjänsten begränsad främst till Stockholm, Göteborg, västra Skåne och Sälen, men tjänsten byggs ut till fler orter efter hand.

### TRYGGT BILÄGANDE

#### Care by Volvo

Med Care by Volvo blir det både enklare och mer flexibelt att ha bil. Du bygger ihop din bil precis som du vill ha den på [volvocars.se](http://volvocars.se) och beställer online. Försäkring, service och en rad kringtjänster ingår i abonnemanget. Självklart ingår också Volvo On Call som gör att du kan nyttja hela vårt växande utbud av uppkopplade tjänster. Och om du någon gång skulle behöva tillgång till en extrabil, så ingår även det.

#### Två års nybilsgaranti

Nybilsgaranti gäller för bil och utrustning som omfattas av ditt köpeavtal, säljaren svarar för eventuella fel som uppkommer inom två år efter leveransdagen.

#### Tre års vagnskadegaranti

Om bilen blir skadad genom en yttre olyckshändelse, trafikolycka eller skadegörelse av tredje part inom tre år (från första registreringsdagen) tar garantin hand om reparationskostnaderna med avdrag för självrisk (gäller enbart svensksålda bilar).

#### Tolv års garanti vid genomrostning

Garantin omfattar delar av kaross och bärande chassikomponenter som utsatts för genomrostning inom tolv år från leveransdagen.

#### Volvia Försäkring

Skräddarsydda försäkringsprodukter, konkurrenskraftiga försäkringspremier och snabb och enkel skadeservice direkt hos din auktoriserade Volvoverkstad är bara några av fördelarna med att välja Volvia.

### ENKEL OCH BEKVÄM SERVICE

#### Connected Service Booking

Med Volvo On Call-appen talar din Volvo om för dig att det är dags för service, kontaktar din Volvoverkstad och ger dig ett bokningsförslag.

#### Serviceavtal med ett års servicegaranti

Volvo Serviceavtal ger dig full kontroll över dina servicekostnader. Du betalar bara en fast månadskostnad och kan vara säker på att din Volvo servas på bästa sätt de närmaste 3 eller 5 åren. Vi garanterar alltid att din service utförs fackmässigt. Om något fel skulle uppstå på det som åtgärdats enligt serviceprotokollet inom tolv månader eller till nästa rekommenderade servicetillfälle så tar vi hand om det helt kostnadsfritt, med fri lånebil under tiden. (Max 5 mils körning.)

#### Personlig Servicetekniker

Din Personliga Servicetekniker tar hand om din Volvo på bästa sätt. Och det är samma person som tar emot dig när du kommer, arbetar med din bil och lämnar ut den när bilen är klar.

#### Volvo Originalservice

Din Personliga Servicetekniker är kärnan i Volvo Originalservice. Dessutom ingår fri uppdatering av bilens mjukvara och Volvo Assistans i ett år – helt utan extra kostnad.

**V O L V O**