



# VOLVO XC90







## Innehåll

|                               |    |
|-------------------------------|----|
| Volvo XC90.....               | 8  |
| Utvändig design.....          | 10 |
| Invändig design.....          | 12 |
| Sensus.....                   | 16 |
| IntelliSafe.....              | 22 |
| Drive-E.....                  | 30 |
| Chassi.....                   | 34 |
| Ägande.....                   | 36 |
| <b>Ditt val</b>               |    |
| Utrustningsnivåer.....        | 38 |
| XC90 Inscription.....         | 40 |
| XC90 Excellence.....          | 44 |
| XC90 R-Design.....            | 48 |
| XC90 Momentum.....            | 52 |
| Exteriöra kulörer.....        | 56 |
| Interiörer.....               | 58 |
| Hjul.....                     | 60 |
| Tillbehör.....                | 62 |
| Drivlinor.....                | 68 |
| Tekniska specifikationer..... | 70 |
| Lifestyle Collection.....     | 72 |









# DÄRFÖR SKAPAR VI INNOVATIONER.

För oss handlar innovation om människor. Varje bil, varje teknologi och varje designlösning är resultatet av vår passion för att göra livet lite enklare och bättre för dig.

Vi utgår alltid ifrån forskning – för bara genom att förstå dig, dina behov och dina önskemål kan vi skapa produkter som verkligen fungerar för dig. Att skapa innovationer utifrån människor hjälper oss att bemöta en del av det moderna livets komplexitet och utmaningar, så att det blir mindre krångligt och mera njutbart.

För att åstadkomma detta tänker vi stort och tar rejäla kliv på vägen mot framtidens bilism. Genom ett unikt åtagande ska alla nya bilar vi lanserar från år 2019 ha en elektrisk motor, vilket skapar ett av bilvärldens bredaste erbjudanden inom elektrifiering. Vi är den första tillverkaren av premiumbilar som på detta sätt banar väg för ett nytt kapitel i bilens historia.

Vi fortsätter också vår resa för att vara ledande inom teknisk innovation och uppkoppling. Vår vision är att år 2025 ska varje ny Volvobil som säljs hjälpa sin ägare att återfå en veckas kvalitetstid om året. Detta kommer att förverkligas med våra innovationer inom uppkoppling och bildelning, som till exempel en unik nyckelfunktion som hjälper dig spara tid och revolutionerar hur du interagerar med din bil.

Naturligtvis blickar vi också djärvt framåt när det gäller framtiden inom bilsäkerhet. Vår vision är att ingen ska omkomma eller skadas allvarligt i en ny Volvo år 2020. Vi kommer att uppnå detta genom vårt unika förhållningssätt till säkerhet, vilket bygger på verklighetsbaserad forskning för att skapa innovationer som effektivare skyddar människor.

Sammantaget är detta vad som driver oss framåt som företag, och det är därför vi investerar i framtiden – en framtid där innovation är designad utifrån dig.



## FÖRFINAD STYRKA, ELEGANT UTFÖRANDE

*Den svenska lyx-SUV:en.*

**Volvo XC90** är en plats där du kan koppla av, tänka och färdas i förstklassig komfort. En tillflyktsort där modern skandinavisk design möter svenskt hantverkskunnande och ingenjörskonst. Där kvalitetsmaterial kommer att glädja dina sinnen och göra varje resa till en upplevelse. Vare sig du kör på motorvägen eller tar dig fram genom stadstrafiken, kommer vårt avancerade förarstöd göra resan enklare och låta dig njuta av körningen. Den unika körupplevelsen i XC90 förstärks ytterligare av sofistikerade drivlinor, inklusive vår T8 Twin Engine med laddhybridteknik som ger dig både prestanda och effektivitet så att du aldrig behöver kompromissa.

Som sig bör utstrålar den här stora SUV:en avspänd styrka och självförtroende, något som framhävs av den uppräta grillen och de kraftiga skuldrorna som är så karaktäristiska för en Volvo. Men trots bilens starka närvaro på vägen, är designen samtidigt utsökt subtil.

Smart teknik håller dig sömlöst uppkopplad med bilen och världen omkring dig. Och de senaste innovationerna inom säkerhetsteknik gör att du kan färdas i trygg förvisning att din XC90 kommer att hjälpa till att hålla uppsikt och stötta dig när det behövs.

Volvo XC90 är en stark representant för vår inställning till vad det innebär att köra en modern lyx-SUV. Välkommen att upptäcka Volvo XC90 – en fristad, designad utifrån dig.

T6 AWD | Inscription  
717 Onyx Black metallic



**Ljus är viktigt** för oss i Sverige. Därför har vi skapat ett stort panoramatak som ett perfekt komplement till XC90:s stilrena interiör.

Visst är det trevligt när någon håller upp dörren åt dig? Med den automatiska bakluckan har du den lyxen varje dag: du bara trycker

på en knapp på fjärrkontrollen, bakluckan eller inne i kupén. Om du har händerna fulla är det extra skönt med handsfree-funktionen: stick bara in en fot under sensorn i bakre stötfångaren så öppnas och stängs bakluckan automatiskt.



**T6 AWD | Momentum**  
719 Luminous Sand metallic | 19-tums aluminiumhjul,  
10-ekrad turbindesign, Silver, 172



## INNE I DIN BIL

*Din egen plats, vart du än är på väg.*

**Att färdas i XC90** ger alltid en speciell känsla – från det ögonblick du tar upp din specialdesignade fjärrnyckel. I den lyxiga kupén kombineras påkostade material och utsökt hantverk med en stilren elegans. Den luftiga interiören ger dig en skön känsla av rymd och lugn – oavsett på vilken av de tre raderna du sitter. Det avskilda lugnet förstärks av iögonfallande detaljer, som reglagen i mittkonsolen som är inspirerade av förstklassiga hi-fi-förstärkare. Andra finesser är diamantträfflingen på vridreglagen och den elegant inramade 9-tums huvuddisplayen som pryder mittkonsolen. Vår CleanZone-teknik filtrerar bort skadliga gaser och partiklar och ser till att du och dina passagerare kan andas lätt – även om utomhusluften skulle vara förorenad. Och du kommer att älska vår ljudanläggning från Bowers & Wilkins, med 19 högtalare som ger ett storslaget ljud med konsertkvalitet för de mest krävande audiofilerna.







## FÄRDAS FÖRSTA KLASS I VOLVO XC90.

**När vi designade** XC90 såg vi till att du och dina passagerare får färdas i första klass. De skulpterade sätena har en modern stil och känsla, samtidigt som de ger bättre benutrymme för dem i baksätet. Och du kan lita på att de har utformats i linje med den senaste forskningen inom ergonomi. Elmanövrerat svankstöd är standard, och vill du få ännu bättre komfort kan du komplettera med massage- och ventilationsfunktioner och justerbara sittedynor och sidostöd: du kommer inte att vilja lämna bilen. På andra raden är de tre individuella sätena utformade för maximal komfort och varje säte kan justeras i längdled och vinklas separat. De två individuella sätena på tredje raden ger utmärkt komfort och det är lätt att kliva i och ur.

Vår CleanZone-teknik hjälper till att säkerställa en hälsosam interiörmiljö och ren kupéluft. Den filtrerar damm, pollen, partiklar och vissa odorer samtidigt som den håller koll på luftkvaliteten och stänger kupéluftintagen om luftföroreningarna på utsidan är för höga. Allt

sker med automatik – allt du behöver göra är att ställa in önskad temperatur så tar din XC90 hand om resten.

Med vår 4-zons klimatstyrning kan även de åkande på andra sätesraden göra sina egna inställningar av temperatur och fläkt-hastighet via en pekskärm. Dessutom ingår luftkonditionering för handskfacket som ser till att innehållet är väl kylt. Och för att se till att batteriet i din mobil eller surfplatta aldrig tar slut finns ett eluttag på varje rad.

För att alla ska kunna se bra sitter de bakre raderna lite högre än framsätena – som på bio. I sann Volvo-anda har vi även tänkt på de yngre passagerarna – ett barn som har vuxit ur sin barnstol kan använda den inbyggda bälteskudden på andra sätesraden. Och för att ge dig överlägsen mångsidighet, kan varje säte på andra och tredje raden fällas individuellt jäms med lastgolvet vilket ger dig 32 möjliga last- och säteskonfigurationer.



I förarsätet är det du som har kontroll. Styr funktioner för till exempel navigation, kommunikation och underhållning med knapparna i ratten – eller använd röststyrning.



Exklusiva detaljer som reglage med diamanträfflad yta och genomskinliga kanter understryker våra designers minutiösa detaljkänsla.



Klimatsystemet med fyra zoner kan ställas in från huvuddisplayen eller via en elegant pekpanel på baksidan av tunnelkonsolen.

## HÅLL DIG UPPKOPPLAD OCH HA KONTROLL.

**Vi skapar teknik** som betjänar dig och gör livet enklare, och tar bort allt som är komplicerat eller inte adderar till din upplevelse.

Du kontrollerar din Volvo intuitivt och med lätthet. Och eftersom du är sömlöst uppkopplad till din bil och världen omkring dig, har du full kontroll över resans alla aspekter.

Istället för en massa fysiska knappar och reglage, finner du en stor 9-tums stående huvuddisplay med pekskärm. Du kontrollerar den lika enkelt som din smartphone. Tydlig, snabb grafik gör att du kan hålla uppmärksamheten på vägen. Pekskärmen harmonierar perfekt med bilens rena interiördesign och är enkel att använda. Du kan till och med använda den med handskarna på.

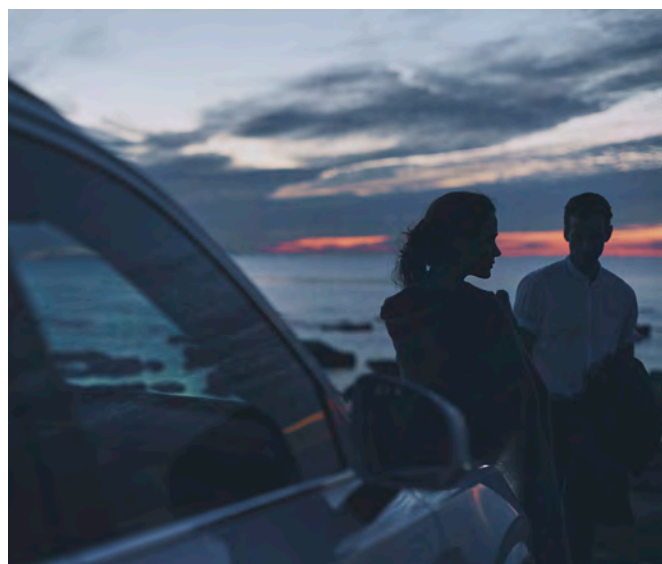
All väsentlig förarinformation presenteras tydligt i vår 12,3-tums förardisplay. Du anpassar den enkelt efter dina behov, preferenser och de yttre ljusförhållandena vilket gör att informationen alltid presenteras på dina villkor.

Head-up-displayen ger dig ännu bättre kontroll genom att projicera viktig information på ett komfortabelt synavstånd. Grafiken ser ut att sväva fritt framför bilen, vilket gör att du kan hålla dig informerad utan att ta blicken från vägen.

Din Volvo kan också lyssna på dig. Håll bägge händerna på ratten och tala med ett naturligt tonfall: vår röststyrning utför dina kommandon för att styra klimatanläggningen, navigationssystemet, audiosystemet och din smartphone.

I en Volvo, är du ett med din bil.





### Sensus Navigation

Låt Sensus Navigation guida dig, informera dig och hjälpa dig hitta den bästa vägen till ditt resmål. Vägbeskrivningarna visas tydligt i förardisplayen, huvuddisplayen och i head-up-displayen. Pekskärmskontroller gör det möjligt för dig såväl som din passagerare att använda systemet på ett bekvämt och säkert sätt. Eller tala naturligt med din Volvo, och låt vår röststyrning utföra dina kommandon medan du kan behålla uppmärksamheten på trafiken. Med Volvo On Call-appen kan du också skicka resmålet till bilen innan du kör iväg. Bilens inbyggda navigationsapp hjälper dig också spara tid och besvär genom att hjälpa dig att både hitta ledig parkering och betala för den. Eller så kan du dela din position med dina vänner eller helt enkelt bara få hjälp med att hitta det bästa fiket i stan. Och kör du vår laddhybrid T8 Twin Engine kan navigationssystemet också hjälpa dig optimera körningen på ren el hela vägen till ditt resmål. Gratis kartuppdateringar håller navigationssystemet uppdaterat under hela bilens livstid.

## KÄNN MUSIKEN.

I kupén till din Volvo kan du njuta av ett audiosystem som är designat för att föra dig närmare musiken du älskar, var du än sitter.

Alla våra ljudanläggningar är skräddarsydda efter akustiken i din Volvo. Vår ljudfilosofi är enkel: allt handlar om musikens själ, inte antalet högtalare eller watt. Och tillsammans med ljudspecialisterna på Bowers & Wilkins och Harman Kardon®, har vi skapat några av de mest välljudande audiosystemen i sin klass.

Vårt senaste audiosystem Sensus Connect Harman Kardon® levererar ett vackert balanserat och kraftfullt ljud. Denna omslutande ljudupplevelse möjliggörs av 14 hifi-högtalare inklusive en luftventilerad subwoofer som producerar en bas som känns i hela kroppen.



**Ljudanläggningen Sensus Connect Harman Kardon®** har vi utvecklat tillsammans med ljudspecialisterna på Harman Kardon®. De 14 hifi-högtalarna drivs av en digital förstärkare på 600 W och är skräddarsydda efter akustiken inuti din Volvo för att ge en kraftfull och naturtrogen surroundljudupplevelse. Ett unikt ljudbehandlingsprogram – Dirac® Unison Tuning – optimerar responsen från varje enskild högtalare såväl som från alla högtalarna tillsammans för att se till att de spelar i perfekt harmoni. Så oberoende av var du sitter i bilen kan du njuta av en helgjuten, förstklassig ljudupplevelse i alla förhållanden och – inte minst – ett extremt samlat och exakt basljud.

Är du en verkligt passionerad musikälskare kommer vårt Sensus Connect Bowers & Wilkins audiosystem ta upplevelsen till en ännu högre nivå. De 19 separata high-end-högtalarna – inklusive vår unika luftventilerade subwoofer och en toppmonterad centerhögtalare med diskant som är vinklad mot kupén för att minska den akustiska reflektionen från vindrutan – kommer att omge dig med ett kraftfullt, rent ljud som känns större, fylligare och mer naturtroget än någonsin.

För allt handlar om musiken, och om att göra det möjligt för dig att uppleva musiken som avsikten var när den skapades.



**Vårt state-of-the-art audiosystem Sensus Connect Bowers & Wilkins** är sömlöst integrerat med kupéarkitekturen i din Volvo för att leverera ett så realistiskt och omslutande ljud som möjligt. Ett innovativt ljudbehandlingsprogram med tre olika rumslägen gör att du kan återskapa akustiken från ett specifikt rum – till exempel Göteborgs Konserthus – inuti din Volvo, vilket för dig ännu närmare musiken. Och för att möjliggöra extremt låga och rena bas-toner, tillämpar vår luftventilerade subwoofer innovativ teknik för att pulsera stora mängder luft – i princip omvandlar den hela kupétrymmet till en enda stor bashögtalare.



**Smartphone Integration.** Använd din smartphone på ett smartare sätt. Via Apple CarPlay™ eller Android Auto™ kan du enkelt integrera de välbekanta funktionerna och användargränssnittet hos din smartphone\* med bilens huvuddisplay. Du kan lyssna på musik, ringa eller skicka meddelanden på ett enkelt sätt via bilens pekskärm, rattknappar eller röststyrning.

\* Stöder iPhone® (5 eller senare) eller Android smartphone (5.0 Lollipop eller senare).

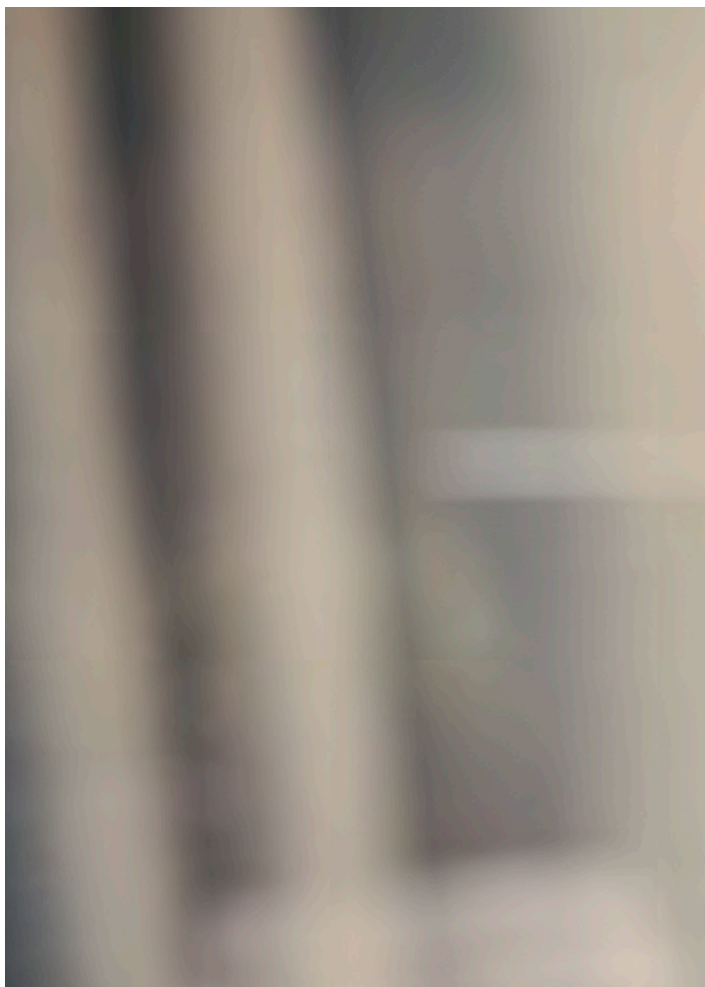
**Intuitivt uppkopplad.** Audiosystemet och handsfree-telefonen kontrollerar du enkelt med huvuddisplayens pekskärm, rattknapparna eller röststyrningen. Bluetooth®-anslutningen gör att du bekvämt kan strömma musik via din smartphone. Inom bekvämt räckhåll på huvuddisplayens pekskärm finns också en Spotify®-app som gör att du snabbt och enkelt kan hitta ny musik utan att ansluta din smartphone. Med Volvo On Call kan du även skapa en wifi-zon i bilen med stabil internetuppkoppling för dina och passagerarnas bärbara enheter.

## VOLVO ON CALL. ALLTID DÄR NÄR DU BEHÖVER DET.

**Volvo On Call-appen** kopplar upp din bil med resten av världen för att göra livet lite mindre komplicerat. Den finns alltid där när du behöver den och gör din bil till mer än ett transportmedel – den blir din personliga assistent.

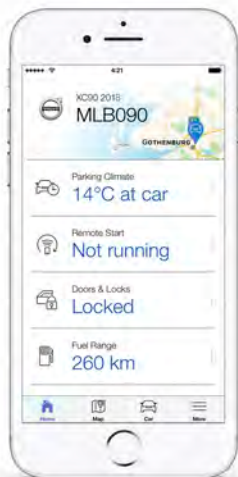
Du kan få tips om var du hittar bästa kaffet i stan och destinationen skickad till bilens navigationssystem. Volvo On Call-appen vet när du har ett möte, var det ska äga rum och hur du kommer dit. Du kan använda den för att förbereda bilen innan du kör iväg till jobbet eller kör hem genom att i förväg värma upp eller kyla ned kupén via fjärrstyrning. Den kan hjälpa dig hitta ledig parkering och vägleda dig dit. Och den hjälper till att öka din säkerhet – skulle du råka ut för en olycka kan Volvo On Call kontakta räddningstjänsten automatiskt och ange din position.

Volvo On Call håller dig uppkopplad till det du behöver. Den är alltid på. Alltid med dig. Alltid där.



### DIN VARDAG BLIR ENKLARE MED VOLVO ON CALL

*Genom att spara tid för dig på morgonen och hjälpa dig koppla av på hemvägen kan Volvo On Call bli en oundgänglig del av dina dagliga rutiner.*



### DEN PERFEKTA STARTEN

*När du tar plats i bilen på morgonen är den uppvärmd och rutorna isfria tack vare att Volvo On Call-appen startat bilens bränslevärmare. När du är på väg, kan du trycka på On Call-knappen och be operatören att sända din destination till bilens navigationssystem istället för att du slår in resmålet manuellt.*



07.30



11.00

### VART HÄRNÄST?

*Ett kalenderkort visar ditt nästa möte. Tryck på en knapp i appen och adressen skickas till bilens navigationssystem.*

### HITTA DIN BIL

*Om du glömt var du parkerade bilen är det bara att använda en karta i appen som visar var bilen står och aktivera bilens signalhorn eller ljusstuta för att hitta bilen.*



12.00



13.00

**WIFI PÅ SPRÅNG**

Du plockar upp några kollegor. Med Volvo On Call kan du skapa en wifi-zon i bilen med stark internetuppkoppling för deras mobiler.

**FJÄRRSTYRD KOMFORT**

Du ställer in parkeringsvärmaren till att värma upp kupén så bilen är redo när du ska åka från jobbet

17.15



17.45

**HITTA EN RESTAURANG**

Du är på väg hem, känner inte för att laga middag. Volvo On Call-operatören vet vart du kan åka och sänder destinationen till bilens navigationssystem inom några sekunder.

**REDO FÖR EN NY DAG**

En notis påminner dig om att du har ett möte på morgonen. Du sänder adressen till bilens navigationssystem och ställer in parkeringsvärmaren så att den sätts på en stund innan du ska iväg.

22.20



## **PILOT ASSIST. INNOVATIV TEKNIK SOM GÖR KÖRNINGEN SÄKRARE OCH ENKLARE.**

**Våra senaste framsteg** inom avancerat förarstöd gör att du kan njuta av smidig, intuitiv bilkörning från stillastående upp till motorväghastigheter.

Vi skapade Pilot Assist och Adaptive Cruise Control för att minska stressen i krävande trafik. Det innebär att din Volvo automatiskt hjälper dig hålla ett säkert avstånd till bilen framför genom att anpassa din hastighet. Samtidigt håller den dig placerad mitt i ditt körfält genom att korrigera styrningen automatiskt. Dessutom är den intelligent: med hjälp av kartdata från navigationssystemet kan bilen identifiera upp- och nedförslut för att optimera din komfort och säkerhet.

Den här tekniken gör också kökörningen mindre ansträngande. Din bil följer automatiskt bilen framför med bibehållet inställt avstånd och kan bromsa automatiskt till stillastående när så behövs. Och vid ett kort stopp, fortsätter din bil att följa den framförvarande bilen så snart den kör iväg.

På det här sättet gör vi bilkörningen säkrare och enklare, allt med målet att optimera din kontroll, komfort och bekvämlighet.

**OBS!** Föraren är alltid ansvarig för att bilen framförs på ett säkert sätt. De funktioner som beskrivs här är bara till för att ge föraren support.



## CITY SAFETY-TEKNIK. DIN FÖRUTSEENDE PARTNER PÅ VÄGEN.

Med hjälp av avancerade, proaktiva säkerhetsteknologier ger vi dina sinnen extra kraft och ökar den förtroendeingivande känslan av att ha kontroll.

City Safety är hjärtat i våra säkerhetsteknologier. Genom att hjälpa dig hålla uppsikt och bromsa ifall det skulle behövas, gör City Safety-tekniken körningen mer njutbar samtidigt som den hjälper till att förebygga olyckor.

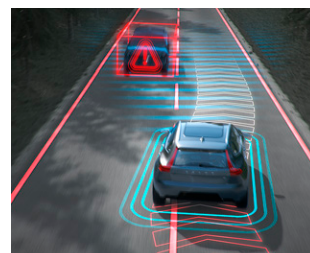
City Safety kan känna igen andra fordon, fotgängare, cyklister och stora djur på vägen framför dig, även på natten. Den varnar dig om det skulle behövas och kan bromsa automatiskt för att hjälpa dig undvika eller mildra en kollision. Och vår avancerade Oncoming Mitigation by Braking-teknik – en världsnöhet från Volvo – kan upptäcka ifall ett annat fordon är på väg mot ditt och bromsa automatiskt för att minska effekterna av en kollision.

City Safety är helt enkelt din perfekta partner: på plats och proaktiv när det behövs, och diskret i bakgrunden resten av tiden.



### Oncoming Mitigation by Braking

Denna innovation – en världsnöhet från Volvo Cars – kan upptäcka fordon som är på väg mot din bil på fel sida av vägen. Om en kollision inte kan undvikas, kan bilen bromsa automatiskt för att hjälpa till att lindra effekterna av en kollision.



### Oncoming Lane Mitigation

Med hjälp av styrassistenten kan det här systemet hjälpa dig undvika kollisioner med mötande fordon. Skulle du oavsiktligt korsa mittlinjen och är på väg mot ett mötande fordon, kan bilen varna dig och automatiskt styra dig tillbaka till din körbana.



#### Lane Keeping Aid

Skulle du oavsiktligt råka korsa filmarkeringarna kan Lane Keeping Aid ge mild styrassistans för att styra dig tillbaka till ditt körfält. Om styrassistansen inte räcker till eller om du fortsätter att korsa filmarkeringarna, uppmärksammas du med milda vibrationer i ratten.



#### Run-off road Mitigation

Den här innovationen från Volvo Cars hjälper till att hålla dig säkert på vägen. Om systemet upptäcker att du oavsiktligt håller på att köra av vägen, kan det ge styrassistans eller – om det skulle behövas – bromssupport för att leda dig tillbaka på vägen.



#### BLIS™ med Steer Assist

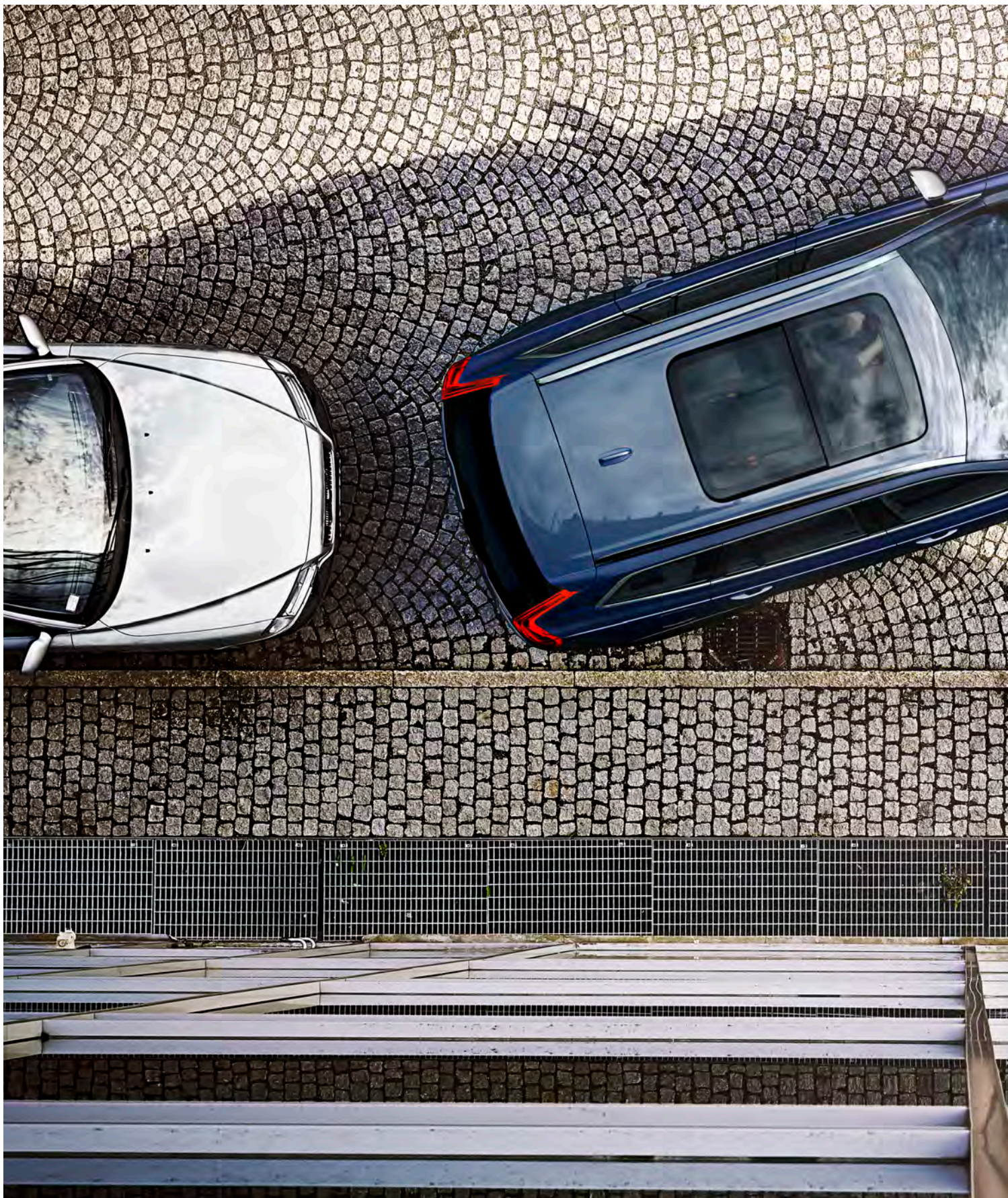
Vår döda-vinkel-varnare BLIS™ kan uppmärksamma dig när ett fordon är på väg in i din döda vinkel eller kommer snabbt bakifrån. Om du ändå skulle komma i vägen för ett annat fordon, kan BLIS™ försiktigt styra dig tillbaka till ditt körfält.



#### Full-LED-strålkastare med aktivt helljus

Med våra mest avancerade Full-LED-strålkastare kan du köra med påslaget helljus hela tiden utan att bländas. De ger dig bästa sikt i alla förhållanden, och är det andra trafikanten framför dig kan strålkastarna automatiskt bländas av precis så mycket av helljuset som behövs för att ingen ska bländas.

**OBS!** Föraren är alltid ansvarig för att bilen framförs på ett säkert sätt. De funktioner som beskrivs här är bara till för att ge föraren support.





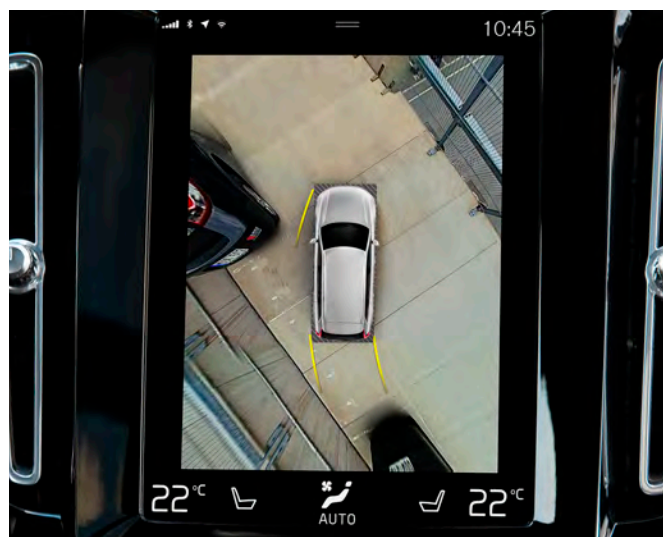
## PERFEKT PARKERING, VARJE GÅNG.

I en Volvo kan du njuta av hur smidigt det går att parkera.

Vårt navigationssystem ger dig tillgång till en inbyggd app som hjälper dig hitta närmaste lediga parkeringsplats och även betala avgiften. När du parkerar får du hjälp av främre och bakre parkerings-sensorer som uppmärksammar dig på eventuella hinder i din väg. Och kompletterar du med vår 360-graders parkeringskamera, får du i huvuddisplayen ett detaljerat fågelperspektiv över din bil och den närmaste omgivningen – en stor hjälp när du backar eller manövrerar bilen i trånga utrymmen med begränsad sikt.

Om du vill kan vår parkeringsassistent Park Assist Pilot parkera bilen för dig. Den mäter upp parkeringsytan, och om ytan är minst 1,2 gånger bilens längd kan den parkera bilen genom att ta över styrningen. Park Assist Pilot klarar av både fickparkering och att backa in i en vinkelrät parkeringsruta. Du kan också få hjälp att köra ut ur en trång parkeringsficka.

För att underlätta när du backar ut från till exempel en parkering med skymd sikt, kan Cross Traffic Alert hjälpa dig hålla koll på andra fordon.



### 360-graders parkeringskamera

360°-kameran använder bilder från diskret monterade kameror för att skapa ett detaljerat fågelperspektiv över din bil och den närmaste omgivningen. I huvuddisplayen kan du se var hindren finns, vilket gör det lättare att parkera och manövrera bilen där det kan vara trångt och dålig sikt.



## SKYDDAR DET ALLRA VIKTIGASTE.

**Att skydda dig** och dina passagerare har alltid varit av högsta prioritet i alla bilar vi bygger, och de avancerade säkerhetsfunktionerna i din Volvo är resultatet av årtionden av passionerad innovation.

I en Volvo är det samspelet mellan alla säkerhetsfunktioner som avgör hur effektivt bilen kommer att skydda dig och dina passagerare vid en kollision. Allt, från utformningen av sätena och den omgivande säkerhetsburen till säkerhetsbältena och krockkuddarna, samverkar för att minimera påfrestningarna på de åkande och ge maximalt skydd.

Framstolarna ger inte bara komfort i världsklass. De är också utformade för att skydda dig vid en krock. Vårt unika whiplash-skydd hjälper till att skydda din rygg och nacke om din bil blir påkörd bakifrån. Och vid en avåkningsituation, kommer den energiabsorberande

strukturen i framstolarna hjälpa till att skydda din ryggrad ifall bilen landar hårt efter en luftfärd.

Din Volvo kan även känna av och förbereda sig inför en kollision. Om bilen upptäcker att en krock är nära förestående, dras de elektriska bältesförsträckarna åt automatiskt (tillval) för att se till att du sitter i säkrast möjliga position om den skulle inträffa. Vid en olycka kan din Volvo dessutom automatiskt kontakta räddningstjänst via Volvo On Call och förmedla bilens position så att du kan få hjälp så snabbt som möjligt.

Det är den här bredden av samverkande säkerhetsteknologier och uppmärksamheten på detaljerna som gör din Volvo till en säker plats på vägen.



### Krockabsorberande framstolar

De skulpterade framsätena i din Volvo är inte bara snygga att se på. Sätenas unika struktur hjälper till att absorbera vertikala belastningar för att hjälpa till att skydda din ryggrad om bilen landar hårt efter en avåkning. Detta är ytterligare ett exempel på hur vi säkerställer att varje detalj i din Volvo arbetar hårt för din säkerhet.

### Volvo säkerhetsbur

Passagerarutrymmet är till stor del uppbyggt av extra höghållfast boronstål som skapar en skyddande bur kring alla i bilen, medan de främre och bakre deformationszonerna hjälper till att absorbera krockenergin innan den når de åkande. Vid en krock samverkar säkerhetsbältena och krockkuddarna för att fånga upp dig och dina passagerare på ett kontrollerat sätt.



### Barnsäkerhet

På Volvo Cars har vi under flera decennier kontinuerligt utforskat och förbättrat barnsäkerheten. Vi har ett unikt tillvägagångssätt där vi skapar och genomför tester baserade på verkliga trafik- och krocksituationer, såväl som att vi testar våra barnstolar på plats i våra bilar. Med vår senaste generation barnstolar erbjuder vi ett överträffat skydd.

## **NJUT MER, FÖRBRUKA MINDRE.**

**Våra Drive-E drivlinor** ger dig den perfekta balansen mellan prestanda och effektivitet, allt för att du ska få uppleva storslagen körning med låg bränsleförbrukning och reducerade utsläpp.

Kombinationen av en motorkonstruktion i lättviktsmaterial, låg inre friktion och avancerad överladdningsteknik gör att du kan njuta av enastående prestanda och en smidig, spänstig körupplevelse. Mindre motorer ger också mindre energiförluster orsakade av inre friktion, vilket gör att varje droppe bränsle utnyttjas maximalt för att minimera utsläppen. Lågfriktionskomponenter bidrar också till en smidigare motorgång och högre effektivitet. Minskad motorstorlek och lägre vikt frigör också interiörutrymme och bidrar till bilens dynamiska vägegenskaper.

Den innovativa motordesignen har också betydelse för körglädjen. Väljer du vår dieseldrivlina D5 på 235 hk kan du njuta av PowerPulse. Vid lägre hastigheter och från stillastående, aktiveras turbon så fort du trycker ned gaspedalen och ger en omedelbar accelerationsboost. Och föredrar du vår bensindrivlina T6 AWD, kombineras kompressor- och turboöverladdningsteknik för att ge dig omedelbar kraft vid alla varvtal. Detta är några exempel på Volvo-innovationer som låter dig uppleva kraften hos en betydligt större motor från en kompakt fyrcylindrig motor, så att du får den perfekta mixen av kraft och effektivitet.

Alla våra drivlinor går tyst och smidigt för att ge dig en avkopplande färd. Till exempel har dieselmotorerna insprutningstekniken i-ART som förser varje enskild cylinder med exakt rätt mängd bränsle, vilket ger en ännu smidigare gång och lägre bränsleförbrukning. Och för att hjälpa till att minska de hälsovådliga utsläppen, renas våra dieselmotorer med den senaste generationen avgasreningsteknik med Selective Catalytic Reduction vilket minskar utsläppen av kväveoxider (NO<sub>x</sub>) med upp till 90%.

Vår åttastegade Geartronic™ automatlåda ser till att du får ut mesta möjliga av motorns potential. Geartronic™ är konstruerad för att minimera energiförluster och maximera prestanda genom att alltid välja rätt utväxling beroende på vad som ligger framför, eller så kan du välja att växla själv i det manuella läget.

Drivlinan kan också anpassas efter sinnesstämning och behov. Välj mellan körlägena Comfort, Eco, Dynamic, Off Road och Individual, och bilens drivlina, styrning, bromsar och aktiva chassi med luftfjädring (tillval) anpassar sig omedelbart efter dina preferenser.

Vilken drivlina du än väljer till din Volvo, kommer du att kunna njuta av fördelarna med omedelbar kraft och kompromisslös effektivitet – helt enkelt en storslagen körupplevelse.



**T6 AWD | Inscription**

717 Onyx Black metallic | 21-tums aluminiumhjul  
8-ekrad design, Silver Diamond Cut, 174



## EFFEKTIVITET UTAN KOMPROMISSER.

Med avancerad drivlineteknik, som elektrifiering, strävar vi efter att ge dig en så bra körupplevelse som möjligt. Den högpresterande T8 Twin Engine med laddhybridteknik ger dig både engagerande körupplevelser och sänkta koldioxidutsläpp.

T8 Twin Engine kombinerar vår tvåliters Drive-E kompressor- och turbomatade bensinmotor med en kraftfull elektrisk motor. Detta gör att T8 Twin Engine kan leverera både en imponerande effekt och ett fantastiskt vridmoment. Men den kan också köras med en bränsleförbrukning och utsläppsnivåer som får normala småbilar att blekna. Denna avancerade laddhybrid ger inte bara höga prestanda och häpnadsväckande bränsleekonomi. Tack vare att det kompakta batteriet är monterat centralt, längs kardantunneln har XC90 T8 Twin Engine även överlägsna köregenskaper.

Den är flexibel också. T8 Twin Engine har olika körlägen som passar alla tänkbara körsituationer. Pure-läget handlar om att minimera bränsleförbrukningen och utsläppen. Den elektriska motorn används så mycket som möjligt upp till 125 km/h, och kraften skickas till bak-

hjulen. Detta läge erbjuder även en god räckvidd med ren eldrift: ett fulladdat batteri räcker till normalt pendlingsavstånd för de allra flesta. Men eftersom bensinmotorn kan rycka in och hjälpa till när som helst är räckvidden aldrig något problem.

Hybrid är startläget. Med siktet på maximal komfort används elmotorn på bakhjulen och bensinmotorn driver framhjulen. Detta sker antingen separat eller parallellt för att ge optimal balans mellan prestanda och effektivitet.

I läget Power kombineras däremot kraften från bensin- och elmotor samtidigt på alla fyra hjul, medan styrning, växellåda och bromsar justeras för sportig körning. AWD-läget (all-wheel drive) förbättrar dragkraften och dessutom kopplas Off Road-läget in med en elektroniskt styrd differentialbroms som hjälper dig att ta dig fram på dåliga vägar om du kör under 40 km/h. Så din XC90 kan vara en tystgående stadsbil med nollutsläpp, en kraftfull SUV, en överlägset mångsidig sju-sitsig familjebil eller en trygg vän i utmanande situationer.



Växelväljaren är tillverkad i äkta svensk kristall av Orrefors® – en symbol för det rena elektriska Pure-läget i din XC90 T8 Twin Engine.



Batteriets placering ger en låg tyngdpunkt i din Volvo vilket bidrar till stabila, förutsägbara och komfortabla köregenskaper samtidigt som batteriet inte inkräktar på bilens lastutrymme.



Plugga in din T8 Twin Engine i vår specialdesignade laddningsbox hemma hos dig och ladda den tryggt och bekvämt. Med full laddning får du en räckvidd på enbart ren eldrift som är perfekt för daglig jobbpendling.

**T8 Twin Engine | Inscription**

707 Crystal White pearl | 21-tums aluminiumhjul,  
8-ekrad design, Silver Diamond Cut, 174



## STADIG KONTROLL MED ETT MJUKT HANDLAG.

**XC90 har också** våra allra senaste elektroniska system som konstant anpassar bilen till förändrade vägförhållanden och körstilar. Vår Hill Start Assist-funktion gör det till exempel lättare att starta i en brant backe. Och för svåra vägar och dåliga väderförhållanden ser fyrhjulsdriften och Hill Descent Control till att du tryggt kan ge dig iväg.

XC90 finns med luftfjädring på alla fyra hjul, vilket omfattar ett mycket avancerat, elektroniskt styrt dämpningssystem. Detta ger inte bara oslagbar komfort på vägen – du kan även välja mellan olika körlägen som passar olika körstilar och ökar bilens flexibilitet i alla slags väg- och väderförhållanden.

I Comfort-läget är fjädringen inställd på maximal komfort medan Eco-läget optimerar inställningarna för låg bränsleförbrukning och låga koldioxidutsläpp. I Dynamic eller Power-läget sänks bilen med 20 mm för att optimera aerodynamiken och vägegenskaperna, medan Off Road-läget ökar markfrigången med 40 mm i låg hastighet. Det är enkelt att byta läge med det eleganta och ergonomiska rullreglaget mellan framsätena.

Med luftfjädringssystemet kan du också sänka bilens bakdel med 50 mm genom att trycka på en knapp i lastutrymmet. Detta gör det enklare att lyfta in tunga saker i bilen, eller sätta på en släpvagn på dragkroken.



Välj Off Road-läget och luftfjädringen höjer bilen med 40 mm. Hill Descent Control aktiveras samtidigt, vilket innebär att bilen bromsar åt dig i branta lutningar. Allt du behöver göra är att styra. I Off Road-läget kan du få din XC90 att ta sig genom krävande terräng. Allt du behöver göra är att vrida den eleganta körlägesväljaren till rätt läge.





## **CARE BY VOLVO. FRAMTIDENS SÄTT ATT HA BIL, FAST IDAG.**

**Välkommen till framtiden** där ett enkelt, bekvämt abonnemang kommer att revolutionera ditt bilägande. Vi kallar det Care By Volvo, ett nytt sätt att uppleva din Volvo och en del av vår vision att ge tillbaka mer tid för dig att göra det du älskar.

Till en fast månadskostnad och utan någon kontantinsats, kan du få tillgång till din egen nya Volvo. Vi tar hand om resten och du slipper till exempel tänka på försäkring, skatt, underhåll och service. Och eftersom tjänsten är flexibel för dig som abonnent, kan du även låna andra Volvomodeller för kortare perioder – till exempel om du tillfälligtvis behöver en större bil.

Du bygger ihop din nya Volvo precis som du vill ha den och beställer online, välj mellan två abonnemangsperioder: 24 eller 36 månader. Utöver tillgången till bilen och en mängd kringtjänster, som In-car Delivery, ingår även Volvo On Call som gör att du kan utnyttja hela vårt växande utbud av uppkopplade tjänster.

Kanske bäst av allt: eftersom du inte äger bilen i traditionell mening slipper du också ansvaret. Du framtidssäkrar dig själv mot oväntade kostnader och eventuella problem som rör bilen.

Detta är bilägandets framtid. Det är lyxen av enkelhet. Tillhandahållen av Volvo Cars redan idag.





VOLVO XC90

**T6 AWD | Inscription**

717 Onyx Black metallic | 21-tums aluminiumhjul  
8-ekrad design, Silver Diamond Cut, 174





**Volvo XC90 Inscription**  
Det sofistikerade uttrycket för svensk lyx.



**Volvo XC90 Excellence**  
En exklusiv fyrsitsig SUV, essensen av finaste skandinavisk design och hantverkskunnande.



**Volvo XC90 R-Design**  
Spänningen i en sportig körupplevelse, karakteriserad av stil, respons och kontroll.



**Volvo XC90 Momentum**  
En elegant look och utstrålning.

## SKAPA DIN EGEN VOLVO XC90.

I allt vi gör sätter vi människan främst. Detta ger dig också friheten att skapa en Volvo som perfekt matchar din stil och din personlighet.

För att se till att du får din Volvo XC90 precis som du vill ha den har vi skapat ett brett utbud av olika tillval, utrustningsnivåer och personliga uttryck. Redan standardnivån XC90 Momentum förser dig med den elegans, harmoni och teknik du eftersträvar som kräsen bilförare. Eller om du vill ha en sportigare stil inifrån och ut – ta

dig en närmare titt på XC90 R-Design. Kanske vill du unna dina sinnen svensk lyx på högsta nivå? Då kommer du att känna dig som hemma med XC90 Inscription eller – för den ultimata upplevelsen av skandinavisk design och hantverkskunnande – den luxuöst utrustade XC90 Excellence. Vad du än föredrar, kan du lita på att det finns en Volvo XC90 för dig. Läs vidare och se hur din nya XC90 kommer att se ut.



**T8 Twin Engine | Inscription**

714 Osmium Grey metallic | 21-tums aluminiumhjul,  
8-ekrad design, Silver / Diamond Cut, 174



## Inscription

### EN HÖGRE NIVÅ AV LYX.

Vi skapade exklusiva Volvo XC90 Inscription för att möta dina högsta förväntningar på svensk lyx. Inscription är ett utpräglat personligt uttryck som frammanar en stark känsla av elegant förfining. Varje detalj är noggrant utvald för att ge dig och dina passagerare en sofistikerad och uppiggande upplevelse. Exklusiva exteriördetaljer förstärker den lyxiga looken hos din Volvo-SUV, medan den omsorgsfullt byggda interiören ger dig gott om plats för avspända körupplevelser. XC90 Inscription sammanfattar vårt stolta arv inom design med människan i centrum. Och när det gäller intelligent lyx genomsyrad av distinkt stil och fräscht nytänkande, är Volvo XC90 Inscription i en klass för sig – precis som du.

Exklusiva Volvo XC90 Inscription med sina subtila detaljer i juvelliknande design och vackert bearbetade hjul är ett sofistikerat uttryck för essensen i modern svensk lyx. På insidan är du omgiven av genuina material och utsökt hantverk. Det är en sinnlig upplevelse som förstärks av Komfortstolarna i smidigt Läder, vår klädda instrumentpanel och dekorinlägg i Metal Mesh aluminium – allt för att göra Volvo XC90 Inscription till ditt eget personliga uttryck för svensk lyx.

Inscription-grillen i en elegant kromfinish.



De unikt designade LED-strålkastarna kombinerar en tydlig visuell identitet med mycket god sikt i mörkret.



Dubbla integrerade slutrör och blanka exteriördetaljer adderar till bilens eleganta och kraftfulla uttryck.



De stilfulla Inscription 20-tums-hjulen.



Nedre dekorlister i Bright Metal med Inscription-logotyp.

Komfortstolarna med klädsel i Läder och utdragbara lårstöd tillsammans med de exklusiva dekorinläggen i äkta Linear Walnut (tillval) och den klädda instrumentpanelen med kontrasterande sömmar förstärker den belönande Inscription-upplevelsen.



Scroll-reglaget för körlägesinställningar med diamanträffad yta i metallfinish och dekorinläggen i äkta Linear Walnut.



Den klädda instrumentpanelen förstärker den lyxiga interiörkänslan, medan den intuitiva 12-turs förardisplayen med fyra grafiska visningsteman sätter dig i händelsernas centrum.



Den exklusiva Inscription-fjärrnyckeln är klädd i Nappa-läder i samma kulör som läderklädseln i din Volvo XC90 Inscription – ett utsökt exempel på omsorgsfullt skandinaviskt hantverk och ren design.

VOLVO XC90

  
EXCELLENCE  
BY SWEDEN

## ESSENSSEN AV EXKLUSIVITET.

Volvo XC90 Excellence är ett helt unikt koncept som kombinerar det bästa hos vår hyllade SUV med den slösande komforten i en modern businessjet. Denna rikligt utrustade fyrsitsiga SUV förkroppsligar det bästa hos skandinavisk design och kommer med nya fräscha perspektiv på lyx. Interiören är genomgripande utförd för att ge dig och dina gäster en avkopplande atmosfär och luxuös avskildhet.

Vår XC90 Excellence är en njutning för alla dina sinnen, hela vägen – med en utpräglad svensk känsla.



BYGG DIN EGEN VOLVO XC90 EXCELLENCE PÅ  
[BYGGDINVOLVO.VOLVOCARS.SE](https://byggdinvolvo.volvocars.se)

**T8 Twin Engine | Excellence**

717 Onyx Black metallic | 21-tums aluminiumhjul,  
10-ekrad turbindesign, Polished



Som en sann kännare av livesta goda finner du dig omedelbart tillrätta i den generöst utrustade kupén i Volvo XC90 Excellence. Var du än sitter, kan du uppleva ett förstklassigt omhändertagande i individuella säten klädda i Nappa-läder med avancerade funktioner för ventilation och massage. De handgjorda glasen från Orrefors® i äkta svensk kristall är inom bekvämt räckhåll, och en av bilvärldens finaste ljudanläggningar från Bowers & Wilkins ser till att ljudåtergivning är perfekt. Den avancerade 4-zoners klimatanläggningen med joniserad luftrening ger luften i kupén en uppiggande fräschör, medan panoramataket i glas ökar känslan av ljus och rymd.

I den bakre tunnelkonsolen huserar två specialdesignade kristallglas från Orrefors® i upplysta glashållare av kristall.

De fyra individuella elmanövrerade sätena är klädda i ventilerat Nappa-läder med ett exklusivt rombmonster. Inbyggd massage, ventileringsfunktion, elmanövrerade lårstöd och ett överlägset benutrymme framhåver den spa-liknande upplevelsen.



Subtila exteriöra designdetaljer som krominlägg i dörrstolparna och de tiostråkade hjulen på 21 tum i turbodesign bekräftar den unika pondusen hos Volvo XC90 Excellence.



De två infällbara läderklädda borden är inspirerade av kabinen i en exklusiv businessjet och kan enkelt fällas undan när de inte behövs.

Extra breda omslutande bakre nackskydd tillsammans med sätenas lutningsfunktion och sätesförlängning ger maximal komfort för vila eller sömn.



Baksätenas alla funktioner styrs bekvämt från en uppfällbar pekskärm. När den inte behövs är den enkel att fälla ned och ur sikte.



Kylutrymmet har plats för två 75 cl flaskor och två Orrefors® kristallglas. Överst tronas en extra Bowers & Wilkins mellanregisterhögtalare för att fullända ljudupplevelsen i de bakre sätena.



**T6 AWD | R-Design**

720 Bursting Blue metallic | 22-tums aluminiumhjul,  
5-dubbelekrad design, Svart/Diamond Cut, 175



**R**DESIGN

## INSPIRERAD AV SPORT.

Om du älskar bilkörning är Volvo XC90 R-Design för dig. Med atletisk styling och exakt kontroll fångar R-Design spänningen i en sportig körupplevelse. En mängd distinkta designdetaljer lyfter fram den dynamiska själen hos din Volvo-SUV och ger den en sportigare, ännu kraftfullare närvaro på vägen. Det är ett designuttryck som fångar ögat ur varje vinkel och antyder löftet om fantastisk bilkörning, om och om igen. Och du kan lita på att XC90 R-Design kommer att leverera. Du kan känna det i samma ögonblick som du tar plats i det skulpterade R-Design förarsätet – allt finns där för att inspirera och stötta dig som förare.

Volvo XC90 R-Design karaktäriseras av distinkt styling och en kraftfull närvaro på vägen. Sportiga R-Design exteriördetaljer lämnar ingen tvekan om intentionerna hos din XC90 R-Design. På insidan ger skulpterade R-Design-säten, Metal Mesh dekorinlägg, svart innertak och vår exklusiva klädda instrumentpanel kupén en sportig, cockpit-liknande känsla. Rattmonterade växelpaddlar och vår körpåskontroll ökar känslan av att ha full kontroll.



R-Design 22-tums hjul i Mattsvart Diamond Cut för den ultimata R-Design-upplevelsen (tillval).



Unika designdetaljer som R-Design backspegelkåpor i kontrasterande matt silverlook och fönsterlister i Silk Metal-finish framhäver den sportiga looken hos din XC90 R-Design.

LED-strålkastarna i unik design tillsammans med R-Design-grillen i högblankt svart med ram i Silk Metal-finish och främre spoiler förstärker den sportiga karaktären.

Dubbla integrerade slutrör för en distinkt närvaro på vägen.



Volvo XC90 R-Design i exklusiv Bursting Blue metallic med 20-tums hjul i Mattsvart Diamond Cut.

R-Design-interiören med Sportstolar klädda i exklusiv Nubucktextil/Nappaläder, R-Design textilmattor, R-Design ratt med växelpaddlar, klädd instrumentpanel, 12-tums förardisplay med fyra grafiska teman, sportpedaler i aluminium, dekorinläggningar i äkta kolfiber (tillval) och vårt mest avancerade audiosystem Bowers & Wilkins (tillval).



De skulpterade R-Design sportstolarna med justerbara lårstöd ger avspänd komfort även när vägen svänger, medan den exklusiva klädseln i Nubucktextil/Nappaläder med kontrasterande sömmar ger en både sportig och sofistikerad känsla.



De upplysta R-Design-instegslisterna i Silk Metal-finish hälsar dig välkommen ombord.

Allt med XC90 R-Design antyder en sportig körupplevelse, som fjärrnyckeln som är klädd i samma Nappaläder som R-Design sportstolarna.



**T5 | Momentum**

719 Luminous Sand metallic |

19-tums 10-ekrade aluminiumhjul Silver i turbindesign, 172



## VOLVO XC90 MOMENTUM. EN TOUCH AV ELEGANS.

Volvo XC90 Momentum är ett självsäkert uttryck för sofistikerad stil och förfinad styrka, där progressiv design och intuitiv teknik samverkar för att skapa en elegant och harmonisk upplevelse. Den är byggd för att vara din eleganta och kraftfulla svenska SUV och möter dina krav på stil, komfort, säkerhet och distinkt design.

Exteriören till XC90 Momentum ger en distinkt, modern look. Våra unikt designade LED-strålkastare, kromade exteriördetaljer och stilfulla hjul bidrar till bilens eleganta framtoning. Och på insidan, kan du och dina passagerare njuta av fina material, stilsäker design och en mängd komforthöjande bekvämligheter.

Volvo XC90 Momentum förkroppsligar essensen av modern skandinavisk design. Kromade exteriördetaljer bidrar till bilens eleganta look, medan LED-strålkastare förstärker den distinkta närvaron hos din Volvo-SUV. Inuti XC90 Momentum är du och dina passagerare omgivna av omtänksam komfort. Upplevelsen av elegans förstärks ytterligare av dekorinläggen i Crossed Brushed aluminium och instegslisterna i aluminium.



LED-strålkastare i unik design, högblank grill och kromade exteriördetaljer bidrar till ett både kraftfullt och elegant uttryck.



De upphöjda railsen i silverfinish förstärker SUV-karaktern hos din XC90 Momentum.



XC90 Momentum med LED-strålkastare och 19-tums hjul.



Den bakre parkeringssensorn stöttar dig när du backar och de dubbla kromade slutrören ger din XC90 Momentum en dynamisk twist. Den elmanövrerade bakluckan underlättar lastning.



Sensus Connect inkluderar en 8-tums eller 12-tums förardisplay, en 9-tums huvuddisplay med pekskärm, röststyrning, USB/AUX-ingångar, internetkartor och vår vällydande High Performance ljudanläggning på 170W med 10 högklassiga högtalare och Bluetooth® audiostyrning.



Komfortsätena ger kroppen skönt stöd och finns med klädsel i Läder (tillval) för att ge kupén en ännu mer elegant look.



Rostfri tröskeldecor i lastrumsöppningen för stilfull och bekväm i- och urlastning.

## EXTERIÖRA KULÖRER.

Vårt stora utbud av exteriöra kulörer gör att du kan skapa den Volvo XC90 som bäst återspeglar din stil och dina preferenser. Du har flera olika kulörvarianter att välja mellan, där var och en ger din Volvo-SUV en distinkt prägel av lyx och närvaro.



**614**  
Ice White



**707**  
Crystal White pearl



**711**  
Bright Silver metallic



**477**  
Electric Silver metallic



**723**  
Denim Blue metallic



**720**  
Bursting Blue metallic  
(Endast R-Design)



**717**  
Onyx Black metallic



**722**  
Maple Brown metallic



**719**  
Luminous Sand metallic



**724**  
Pine Grey metallic



**467**  
Magic Blue metallic



**714**  
Osmium Grey metallic



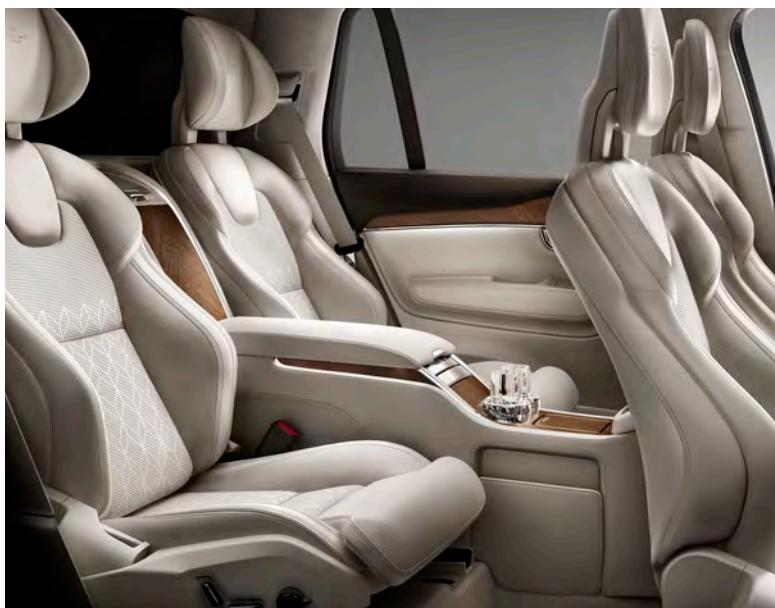
**492**  
Savile Grey metallic



**612**  
Passion Red  
(Endast R-Design)

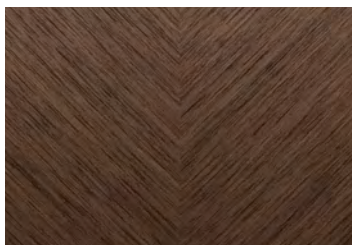
## INTERIÖRER.

Interiören i din Volvo XC90 är skapad med dig i centrum. Varje detalj, varje linje, varje form vittnar om våra designers strävan efter att skapa ett rum där du känner dig avspänd och har total kontroll. Välj mellan två olika varianter av säten: de generösa Komfortsätena eller de mer skulpterade Sportsätena. För att passa dina preferenser, finns interiören i många olika kombinationer av interiörkulörer, klädsel och dekorinlägg – inklusive ljust eller svart innertak.



Nappaläder ventilerat, Excellencestol, Blond i Blond/Charcoal interiör, WC04 (Endast Excellence)

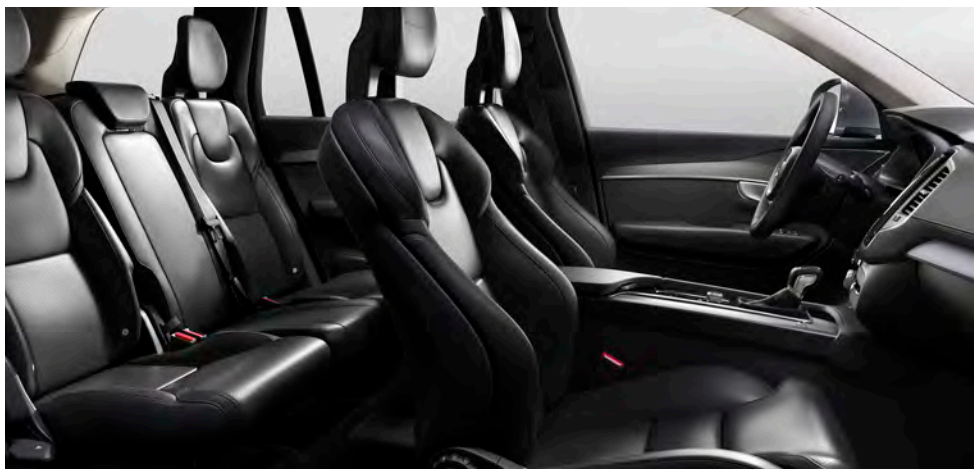
Linear Walnut



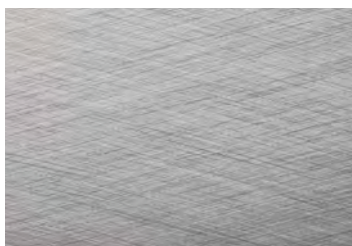
Komfortstol



Nappaläder, Sportstol, Amber i Charcoal interiör, RB21



Nappläder ventilerat, Komfortstol, Charcoal i Charcoal interiör, RC00

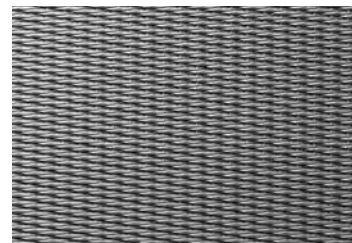


Cross Brushed Aluminium



Läder, Komfortstol, Maroon Brown i Charcoal interiör, RA30

Metal Mesh Aluminium



Nubucktextil/Nappläder, Sportstol, Charcoal i Charcoal interiör, RB0R (Endast R-Design)

## HJUL.

Hjulen du väljer till din Volvo XC90 kan ha stor betydelse för din SUV:s look och karaktär. Du har ett stort urval av specialdesignade hjul att välja mellan, alla utvecklade och testade av Volvo Cars för att passa din XC90 perfekt. Eleganta, sportiga eller robusta, i stilfull silverfinish eller distinkt Diamond Cut-design, i dimensioner från 19 tum upp till 22 tum – valet är ditt.



**21-tum, 8-ekrad design,  
Silver Diamond Cut, 174**



**22-tum, 6-dubbelekrad design,  
Silver**



**22-tum, 6-dubbelekrad design,  
Mattsvart Diamond Cut**



**21-tum, 5-dubbelekrad design,  
Svart Diamond Cut, 1014**



**20-tum**, 10-ekrad design,  
Silver Diamond Cut, 173



**20-tum**, 5-dubbelekrad design,  
Svart Diamond Cut, 234



**22-tum**, 5-dubbelekrad design,  
Svart Diamond Cut, 175



**20-tum**, 5-ekrad design,  
Svart Diamond Cut



**19-tum**, 10-ekrad med turbindesign,  
Silver, 172



**19-tum**, 6-ekrad med rotordesign,  
Silver, 177

VOLVO XC90

TILLBEHÖR.  
DIN VOLVO XC90, PÅ DITT SÄTT.



**T6 AWD | Inscription**

467 Magic Blue metallic | Främre och bakre skidplate rostfritt stål | Integrerade dubbla slutrör | Integrerade fotsteg med LED-belysning | Skärmbreddare, karossfärgade | 21-tums aluminiumhjul, 10-ekrad Turbindesign, Tinted Silver Diamond Cut

Skapa din egen Volvo XC90 med våra exklusiva stylingtillbehör: det perfekta komplementet till din nya SUV. Främre och bakre skidplates i rostfritt stål inklusive fullt integrerade slutrör förstärker den robusta XC-karaktern – särskilt i kombination med de imponerande

aluminiumhjulen på 21 eller 22 tum. Lägg till integrerade fotsteg med LED-belysning, och du gör din XC90 ännu mer praktisk med en exklusiv touch.



## DESIGNAD FÖR DITT LIV.

Skapa en Volvo XC90 som är perfekt för ditt liv med Volvo-tillbehör som är designade utifrån dig och din SUV.

Med vår Media Server kan dina passagerare ta del av stora mängder lagrad underhållning via sina mobila enheter, särskilt bekvämt i kombination med den smidiga iPad®-hållaren. Våra barnstolar för barn upp till 10 år kombinerar komfort med världsledande säkerhet och är designade för att passa perfekt i din Volvo. Vi tillämpar samma höga säkerhetsstandarder för våra barnstolar som för våra bilar, så du kan vara tryggt förvissad om att barnen är väl skyddade. Och för att skapa ett tryggt och bekvämt utrymme för ditt husdjur, är det bara att komplettera med ett skyddsgaller, en lastrumsavdelare och vår praktiska hundgrind.

Barnstol, bälteskudde med ryggstöd, läder/nubuck-textil.



Barnstol, bakåtvänd.



Barnstol, babyskydd.

Barnstol, bältesstol.



Media Server och iPad®-hållare för baksätet.

Personligt nyckelskal i äkta Linear Walnut.



Skyddsgaller i stål, lastrumsavdelare, hundgrind och lastlåda.



Lastrumsmatta i plast.

## BYGGD FÖR FUNKTION.

För att se till att din Volvo-SUV jobbar ännu bättre för dig är det bara att komplettera med våra lasttillbehör. De är designade för att både se bra ut och fungera perfekt, och kommer att göra livet lite enklare och hjälpa dig att få med det du behöver utan att kompromissa med säkerhet, stil och komfort. Vår exklusiva, specialdesignade lättviktstakbox monterar enkelt på lastbågarna och adderar ytterligare 350 liter lastutrymme. Och för att göra det enklare att lasta utrustning på taket samtidigt som du förstärker bilens elegant robusta karaktär, kan du komplettera med våra integrerade fotsteg.



Stötfångarskydd i rostfritt stål.



Lastbågar.

Upplyst lastrumslinje.



Takbox, designad av Volvo Cars.



Integrerade fotsteg med belysning.



Om du har en aktiv livsstil är våra lastbågar ett måste. De är specialkonstruerade för att passa perfekt i railsen på din XC90 och går att kombinera med alla andra typer av lasthållare du kan behöva. Det spelar ingen roll vilken sport du föredrar – våra specialdesignade hållare är både säkra och enkla att använda.

VOLVO XC90

**T5 AWD | Momentum**  
719 Luminous Sand metallic | 19-tums aluminiumhjul,  
10-ekrad tubindesign, Silver Diamond Cut, 172



## GÖR DITT KRAFTFULLA VAL.

Vi skapade XC90 med ett enda syfte: att förse dig med en SUV som perfekt passar dig och din livsstil. En bil som motsvarar dina förväntningar på en dynamisk körupplevelse med förfinad komfort och sofistikerad design – byggd med omtanke om människor och världen vi delar. En bil som är intuitiv att använda, som gör livet lite enklare och är en glädje att leva med varje dag.

En dynamisk, effektiv drivlina är hjärtat i din XC90. Vilken du än väljer, kan du njuta av vår senaste Drive-E-teknik som ger dig omedelbar respons och en smidig körning. Bränsleförbrukning och koldioxidutsläpp är låga, och våra drivlinor uppfyller stränga utsläppskrav.

Vårt utbud av Drive-E-drivlinor inkluderar avancerade diesel- och bensinmotorer kopplade till vår smidiga åttastegade Geartronic™ automatlåda eller en distinkt sexväxlad manuell växellåda, i kombination med vår responsiva fyrhjulsdraft AWD eller framhjulsdraft. Och för den ultimata kombinationen av prestanda och effektivitet i din XC90, kan du välja vår T8 Twin Engine med laddhybridteknik.

Gör ditt val, och njut av resan vart den än tar dig.

### T8 Twin Engine

Vår laddhybrid T8 Twin Engine levererar en hissande körupplevelse med optimal effektivitet. Genom att kombinera en högpresterande bensinmotor och en elmotor, kan den här drivlinan på 303 hk+87 hk/400 Nm+240 Nm ge både enastående motorvägsprestanda och noll utsläpp vid stadskörning – med fyrhjulsdraft när så behövs.

### T6 AWD

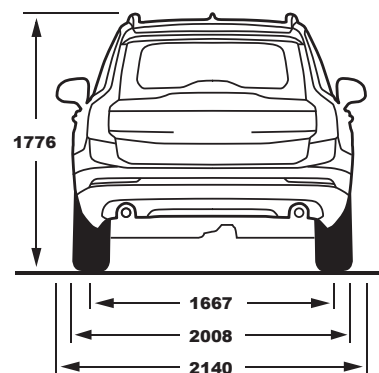
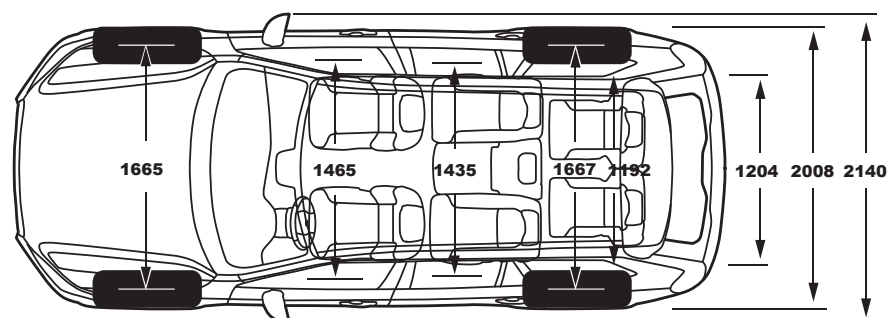
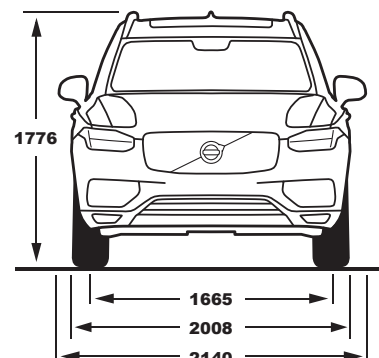
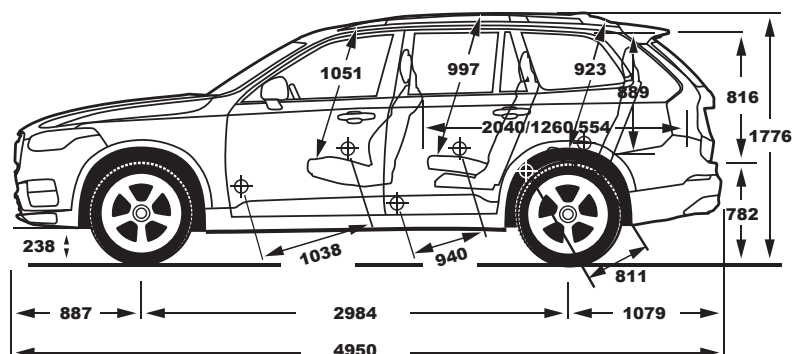
Denna högpresterande bensinmotor på 310 hk/400 Nm ger förstklassig kördynamik utan att kompromissa med effektiviteten. Kombinerad kompressor-/turboteknik, responsiv fyrhjulsdraft och vår smidiga 8-stegade Geartronic™ ger dig kontroll över körningen.

### T5 AWD

Bensinmotorn T5 på 250 hk/350 Nm är lika responsiv på motorvägen som i staden. Denna superba allroundmotor levererar generöst med kraft där du behöver det. I kombination med vår 8-stegade Geartronic™ automatlåda och AWD fyrhjulsdraft ger detta en mycket smidig körupplevelse.

### D5 AWD

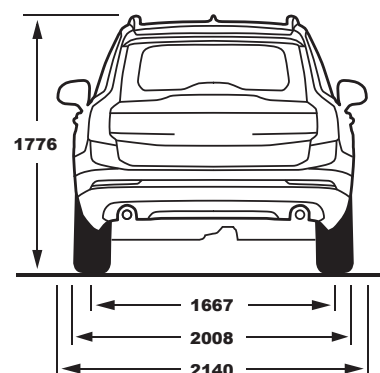
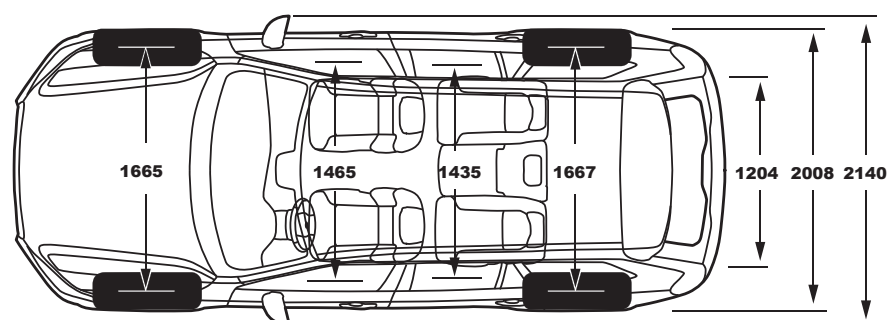
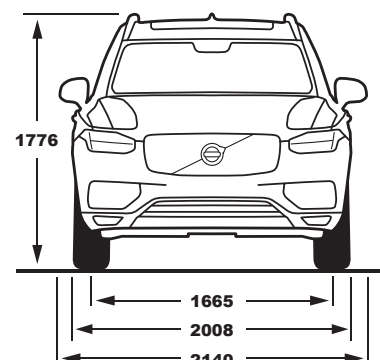
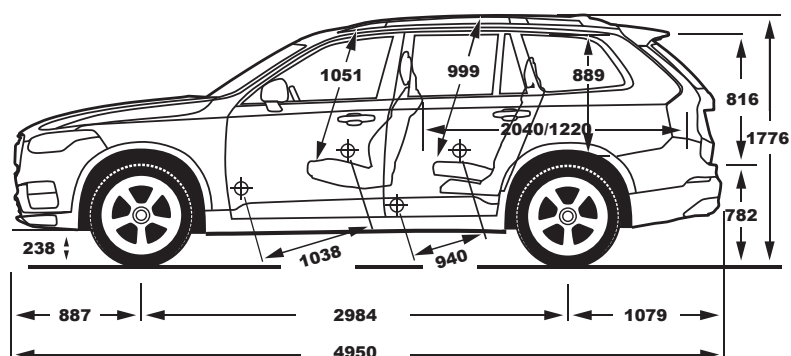
Vår mest kraftfulla dieselmotor D5 AWD på 235 hk/480 Nm gör att du kan uppleva både prestanda och förfining utan kompromisser. Twin-turboteknik, vår 8-stegade Geartronic™ automatlåda och AWD fyrhjulsdraft ger dig omedelbar kontroll.



|  | T8 Twin Engine  |     | T6 AWD   |     | T5 AWD                                  |     |
|--|---|-----|--|-----|---|-----|
| Motortyp:  | Plug-In-hybrid med 2,0 liter 4-cyl bensinmotor med kompressor och turbo, samt elmotor |     | 2,0 liter 4-cyl bensinmotor med kompressor och turbo |     | 2,0 liter 4-cyl turboladdad bensinmotor |     |
| Växellåda:   | Åttastegad Geartronic™  |     | Åttastegad Geartronic™                               |     | Åttastegad Geartronic™                  |     |
| Max. uteffekt, kW (hk) vid varv/min:                                 | Bensin: 223 (303) 6000<br>El: 65 (87) 7000  |     | 228 (310) 5700                                       |     | 184 (250) 5500                          |     |
| Max. vridmoment, Nm vid varv/min:                                    | Bensin: 400/2200–4800<br>El: 240/0–3000   |     | 400/2200–5100  |     | 350/1800–4800                           |     |
| Acceleration, 0–100 km/h i sek, aut:                                 | 5,8   |     | 6,5  |     | 7,9                                     |     |
| Topp hastighet, km/h, aut:   | 230   |     | 230  |     | 215                                     |     |
| Bränsletank, liter:  | 70  |     | 71   |     | 71                                      |     |
| Lastvolym, liter (V211-2/3):   | 640/262   |     | 692/314  |     | 692/314                                 |     |
| Lastvolym, liter (V211-2):   | -   |     | 721  |     | 721                                     |     |
| Miljöklassificering:   | Euro 6d-TEMP  |     | Euro 6d-TEMP   |     | Euro 6d-TEMP                            |     |
| Däckklass*:  | B   | C   | B  | C   | B                                       | C   |
| NEDC korr, bränsleförbrukning, liter / 100 km, blandad körning, aut: | 2,5   | 2,6 | 8,1  | 8,3 | 7,9                                     | 8,1 |
| NEDC korr, CO <sub>2</sub> g/km, aut:                                | 56  | 59  | 187  | 192 | 184                                     | 189 |
| Räckvidd km, endast eldrift:   | 40  | 40  | -  | -   | -                                       | -   |
| WLTP**, bränsleförbrukning, liter / 100 km, blandad körning, aut:    | 3,4–3,8   |     | 9,8–10,8   |     | 9,3–10,5                                |     |
| WLTP**, CO <sub>2</sub> g/km, aut:                                   | 76–85   |     | 221–245  |     | 211–238                                 |     |

**Polestar Engineered Optimisation.** Polestar Engineered Optimisation är ett optimeringsprogram för drivlinan i din Volvo som ger dig en mer exakt och balanserad körupplevelse. Tillsammans med Polestars ingenjörer har vi optimerat viktiga prestandaområden som till exempel prestandan i motorns mellanregister, växlingshastigheten och gasresponsen. För att du ska få maximal nytta av optimeringen, rekommenderar vi starkt att du kompletterar med vår körilägesväljare Drive Mode Selector.

## 5-SÄTES VERSION



## D5 AWD

|  |   |     |  |
|--|---|-----|--|
| Motortyp:  | 2,0 liter 4-cyl direktinsprutad turbodiesel |     |  |
| Växellåda:   | Åttastegad Geartronic™                      |     |  |
| Max. uteffekt, kW (hk) vid varv/min:                                 | 173 (235) 4000                              |     |  |
| Max. vridmoment, Nm vid varv/min:                                    | 480/1750-2250                               |     |  |
| Acceleration, 0-100 km/h i sek, aut:                                 | 7,8   |     |  |
| Topp hastighet, km/h, aut:   | 220   |     |  |
| Bränsletank, liter:  | 71  |     |  |
| Lastvolym, liter (V211-2/3):   | 692/314                                     |     |  |
| Lastvolym, liter (V211-2):   | 721   |     |  |
| Miljöklassificering:   | Euro 6d-TEMP                                |     |  |
| Däckklass*:  | B   | C   |  |
| NEDC korr, bränsleförbrukning, liter / 100 km, blandad körning, aut: | 6,0   | 6,2 |  |
| NEDC korr, CO <sub>2</sub> g/km, aut:                                | 158   | 162 |  |
| WLTP**, bränsleförbrukning, liter / 100 km, blandad körning, aut:    | 7,7-8,3                                     |     |  |
| WLTP**, CO <sub>2</sub> g/km, aut:                                   | 201-218                                     |     |  |

\*Däckklassen är baserad på EU:s däckmärkningsdirektiv för energieffektivitetsgradering baserad på däckets rullmotstånd. Korrigerade NEDC-värden baserade på WLTP-testcykeln.

\*\*WLTP värden avser EU marknader. Marknadsspecifika avvikelser kan förekomma beroende på bilens specifikation.

**Selective Catalytic Reduction (SCR) för minskade utsläpp av kväveoxider (NO<sub>x</sub>).**

Dieselmotorn har ett system - Selective Catalytic Reduction (SCR) - som ytterligare minskar kväveoxidutsläppen med upp till 90 % genom att använda en tillsats kallad DEF (Diesel Exhaust Fluid), som till exempel AdBlue®. Tanken som innehåller denna vätska fylls upp vid varje service, men behöver även fyllas på mellan servicetillfällena. Detta gör du enkelt själv, till exempel i samband med att du tankar bilen. Påfyllningsröret för tillsatsen är placerad precis jämte dieselpåfyllningsröret.

AdBlue® är ett registrerat varumärke som tillhör Verband der Automobilindustrie e.V. (VDA).

All tekniska data kan ändras. Prata med din Volvo-återförsäljare för att få den senaste informationen.

**OBS!** De bilar som visas i denna broschyr är i vissa fall extrautrustade. En del av den utrustning som anges i text är standard på vissa modeller och tillval för andra. Volvo förbehåller sig rätten att när som helst ändra priser, färger, material, specifikationer och modeller utan föregående meddelande. Bilen kan därför ha ändrats på vissa punkter sedan denna broschyr gick i tryck.

VOLVO XC90

# VÄLKOMMEN TILL VOLVO CAR LIFESTYLE COLLECTION.

I vår Lifestyle Collection finner du ett brett utbud av olika livsstils-  
tillbehör och accessoarer – allt från föremål i Orrefors®-kristall  
och exklusiva läderväskor från Sandqvist, till kläder, klockor och  
fler utvalda produkter. För att se hela kollektionen, besök  
[collection.volvocars.com/se](https://collection.volvocars.com/se)



# ETT ENKLARE SÄTT ATT ÄGA BIL.

I allt vi gör, strävar vi på Volvo Cars att göra ditt liv lite enklare och lite bättre. Hela vägen – från finansiering och försäkring av din Volvo, till service och underhåll – ser vi till att göra ditt biläggande så tryggt och bekvämt som möjligt. Välkommen att upptäcka hur bra du kan ha det som Volvoägare.

## ATT FINANSIERA DIN NYA VOLVO

### Volvo Inclusive Privatleasing

Volvo Inclusive Privatleasing ger dig tre års bekymmersfritt bilinnehav av en ny Volvo. Du betalar ingen kontantinsats och i månadskostnaden ingår finansiering, serviceavtal och försäkring.

### Volvo Inclusive Billån

Med Volvo Inclusive Billån blir ditt bilinnehav lite enklare, tryggare och mer ekonomiskt. Allt ingår i månadskostnaden – finansiering, serviceavtal, försäkring och Volvokort med extra drivmedelsrabatt.

### Volvo Billån

Med Volvo Billån betalar du bara ränta och amortering, inget annat. Du väljer själv om du vill ha rörlig eller fast ränta och kan även välja rörligt med räntetak för extra trygghet.

## DINA FÖRMÅNER SOM VOLVOÄGARE

### Volvo Assistans

Ett års fri Volvo Assistans ingår när du köper en ny Volvo. Skulle du bli stående längs vägen ordnar vi med allt från däckbyte till bärgning och boende. Volvo Assistans gäller dygnet runt i alla västeuropeiska länder.

### Volvokort

Volvokort är Sveriges största bilägarkort och helt kostnadsfritt. Du får bland annat rabatt på drivmedel, räntefri delbetalning och bonus på alla köp. Appen Car Pay ger dig en smart översikt över ditt Volvokort och en rad förmåner samlade direkt i mobilen.

### Volvo On Call

Vår app Volvo On Call är ett smart tillval som kopplar upp din Volvo med din smartphone. Du kan fjärrstyra flera funktioner som till exempel den bränsledrivna värmaren, får tillgång till olika tjänster som underlättar livet och når Volvo Assistans med en knapptryckning.

### Volvo In-car Delivery

Vi på Volvo utvecklar hela tiden nya smarta tjänster för att underlätta för dig som Volvoägare. Med Volvo On Call-appen kan du till exempel beställa varor på nätet från vissa leverantörer och få dem levererade direkt i din Volvo. Med en digital engångsnyckel öppnas bilen vid leverans och låses därefter igen. I dagsläget är tjänsten begränsad främst till Stockholm, Göteborg, västra Skåne och Sälen, men tjänsten byggs ut till fler orter efter hand.

## TRYGGET BILÄGGANDE

### Care by Volvo

Med Care by Volvo blir det både enklare och mer flexibelt att ha bil. Du bygger ihop din bil precis som du vill ha den på [volvocars.se](http://volvocars.se) och beställer online. Försäkring, service och en rad kringtjänster ingår i abonnemanget. Självklart ingår också Volvo On Call som gör att du kan nyttja hela vårt växande utbud av uppkopplade tjänster. Och om du någon gång skulle behöva tillgång till en extrabil, så ingår även det.

### Två års nybilsgaranti

Nybilsgaranti gäller för bil och utrustning som omfattas av ditt köpeavtal, säljaren svarar för eventuella fel som uppkommer inom två år efter leveransdagen.

### Tre års vagnskadegaranti

Om bilen blir skadad genom en yttre olyckshändelse, trafikolycka eller skadegörelse av tredje part inom tre år (från första registreringsdagen) tar garantin hand om reparationskostnaderna med avdrag för självrisk (gäller enbart svensksålda bilar).

### Tolv års garanti vid genomrostning

Garantin omfattar delar av kaross och bärande chassikomponenter som utsatts för genomrostning inom tolv år från leveransdagen.

### Volvia Försäkring

Skräddarsydda försäkringsprodukter, konkurrenskraftiga försäkringspremier och snabb och enkel skadeservice direkt hos din auktoriserade Volvoverkstad är bara några av fördelarna med att välja Volvia.

## ENKEL OCH BEKVÄM SERVICE

### Connected Service Booking

Med Volvo On Call-appen talar din Volvo om för dig att det är dags för service, kontaktar din Volvoverkstad och ger dig ett bokningsförslag.

### Serviceavtal med ett års servicegaranti

Volvo Serviceavtal ger dig full kontroll över dina servicekostnader. Du betalar bara en fast månadskostnad och kan vara säker på att din Volvo servas på bästa sätt de närmaste 3 eller 5 åren. Vi garanterar alltid att din service utförs fackmässigt. Om något fel skulle uppstå på det som åtgärdats enligt serviceprotokollet inom tolv månader eller till nästa rekommenderade servicetillfälle så tar vi hand om det helt kostnadsfritt, med fri lånebil under tiden. (Max 5 mils körning.)

### Personlig Servicetekniker

Din Personliga Servicetekniker tar hand om din Volvo på bästa sätt. Och det är samma person som tar emot dig när du kommer, arbetar med din bil och lämnar ut den när bilen är klar.

### Volvo Originalservice

Din Personliga Servicetekniker är kärnan i Volvo Originalservice. Dessutom ingår fri uppdatering av bilens mjukvara och Volvo Assistans i ett år – helt utan extra kostnad.

**V O L V O**