

NOVÝ OPEL
MOVANO
PODVOZOK / PLOŠINA
UŽ ZA 25 790 €



Cenník, výbavy, technické parametre



OPEL MOVANO

PODVOZOK + KABÍNA



Ušetríte teraz až **1 000€** s financovaním OPEL PREMIUM!*

CENNÍKOVÉ CENY – PODVOZOK + KABÍNA

Cenník platí od 1. 7. 2024

| Verzia | Dĺžka | Max. užitočné zaťaženie | Motor | Kód verzie | CENNÍKOVÁ CENA v EUR bez DPH |
|--------------------|-------|-------------------------|-------------------------|------------------|------------------------------|
| 3 500 | L2 | 1 675 - 1 735 kg | 2,2 CDTi 120 k MT6 | 2GXE4FHOGKBOA010 | 25 790 |
| | | | 2,2 CDTi 140 k MT6 | 2GXE4FHOKKBOA010 | 26 790 |
| | | | 2,2 CDTi 140 k AT8 | 2GXE4FHOK1B0A010 | 29 690 |
| | L2S | 1 665 - 1 725 kg | 2,2 CDTi 120 k MT6 | 2GXE9FHOGKBOA010 | 26 190 |
| | | | 2,2 CDTi 140 k MT6 | 2GXE9FHOKKBOA010 | 27 190 |
| | | | 2,2 CDTi 140 k AT8 | 2GXE9FHOK1B0A010 | 30 090 |
| | L3 | 1 655 - 1 715 kg | 2,2 CDTi 120 k MT6 | 2GXE6FHOGKBOA010 | 26 490 |
| | | | 2,2 CDTi 140 k MT6 | 2GXE6FHOKKBOA010 | 27 490 |
| | | | 2,2 CDTi 140 k AT8 | 2GXE6FHOK1B0A010 | 30 390 |
| | L4 | 1 640 - 1 700 kg | 2,2 CDTi 140 k MT6 | 2GXE8FHOKKBOA010 | 27 790 |
| | | | 2,2 CDTi 140 k AT8 | 2GXE8FHOK1B0A010 | 30 690 |
| | | | 2,2 CDTi 180 k MT6 | 2GXE8FHORKBOA010 | 29 290 |
| 3 500 HEAVY | L2 | 1 675 - 1 695 kg | 2,2 CDTi 180 k AT8 | 2GXE8FHOR1B0A010 | 32 190 |
| | | | 2,2 CDTi 140 k MT6 | 2GXE4GHOKKBOA010 | 27 390 |
| | | | 2,2 CDTi 180 k MT6 | 2GXE4GHORKBOA010 | 28 890 |
| | L2S | 1 665 - 1 685 kg | 2,2 CDTi 140 k MT6 | 2GXE9GHOKKBOA010 | 27 790 |
| | | | 2,2 CDTi 180 k MT6 | 2GXE9GHORKBOA010 | 29 290 |
| | | | 2,2 CDTi 180 k AT8 | 2GXE9GHOR1B0A010 | 32 190 |
| | L3 | 1 655 - 1 675 kg | 2,2 CDTi 140 k MT6 | 2GXE6GHOKKBOA010 | 28 090 |
| | | | 2,2 CDTi 180 k MT6 | 2GXE6GHORKBOA010 | 29 590 |
| | | | 2,2 CDTi 180 k AT8 | 2GXE6GHOR1B0A010 | 32 490 |
| | L4 | 1 640 - 1 660 kg | 2,2 CDTi 140 k MT6 | 2GXE8GHOKKBOA010 | 28 390 |
| | | | 2,2 CDTi 180 k MT6 | 2GXE8GHORKBOA010 | 29 890 |
| | | | 2,2 CDTi 180 k AT8 | 2GXE8GHOR1B0A010 | 32 790 |
| 4 250 HEAVY | L3 | 2 405 - 2 425 kg | 2,2 CDTi 180 k MT6 HDT* | 2GXE8GHFOKBOA010 | 31 490 |
| | | | 2,2 CDTi 180 k AT8 HDT* | 2GXE8GHFO1B0A010 | 34 390 |
| | | | 2,2 CDTi 140 k MT6 | 2GXE6HHOKKBOA010 | 29 090 |
| 4 250 HEAVY | L3 | 2 405 - 2 425 kg | 2,2 CDTi 180 k MT6 | 2GXE6HHORKBOA010 | 30 590 |
| | | | 2,2 CDTi 180 k AT8 | 2GXE6HHOR1B0A010 | 33 490 |
| | | | 2,2 CDTi 180 k AT8 HDT* | 2GXE6HHFO1B0A010 | 35 090 |

* HDT sú špeciálne homologované verzie vhodné na veľké a ťažké prestavby

PREMIUM BONUS v hodnote 1 000€ bez DPH je platný len v prípade financovania vozidla cez OPEL FINANCE. OPEL FINANCE je financovanie poskytované spoločnosťou ČSOB Leasing a.s. Ponuka financovania s využitím PREMIUM BONUSU Vám bude poskytnutá predajcom značky OPEL.

OPEL MOVANO

PODVOZOK + DVOJKABÍNA



Ušetríte teraz až **1 000€** s financovaním OPEL PREMIUM!*

CENNÍKOVÉ CENY – PODVOZOK + DVOJKABÍNA

Cenník platí od 1. 7. 2024

| Verzia | Dĺžka | Max. užitočné zaťaženie | Motor | Kód verzie | CENNÍKOVÁ CENA v EUR bez DPH |
|---------------------------|------------------|-------------------------|---------------------------|------------------|------------------------------|
| 3 500 | L2 | 1 530kg | 2,2 CDTi 140 k MT6 | 2GXE4XHOKKB0A010 | 28 490 |
| | L3 | 1 440 - 1 500 kg | 2,2 CDTi 140 k MT6 | 2GXE6XHOKKB0A010 | 29 190 |
| 2,2 CDTi 140 k AT8 | | | 2GXE6XHOK1B0A010 | 32 090 | |
| 3 500 HEAVY | L2 | 1 490 kg | 2,2 CDTi 140 k MT6 | 2GXE4YHOKKB0A010 | 29 090 |
| | L3 | 1 440 - 1 460 kg | 2,2 CDTi 140 k MT6 | 2GXE6YHOKKB0A010 | 29 790 |
| | | | 2,2 CDTi 180 k AT8 | 2GXE6YHOR1B0A010 | 34 190 |
| | L4 | 1 420 - 1 440 kg | 2,2 CDTi 140 k MT6 | 2GXE8YHOKKB0A010 | 30 090 |
| | | | 2,2 CDTi 180 k MT6 | 2GXE8YHORKB0A010 | 31 590 |
| 2,2 CDTi 180 k AT8 | 2GXE8YHOR1B0A010 | 34 490 | | | |
| 4 250 HEAVY | L3 | 2 190 - 2 205 kg | 2,2 CDTi 180 k MT6 | 2GXE6ZHORKB0A010 | 32 290 |
| | | | 2,2 CDTi 180 k AT8 | 2GXE6ZHOR1B0A010 | 35 190 |

OPEL MOVANO

PODLAHA + KABÍNA



Ušetríte teraz až **1 000€** s financovaním OPEL PREMIUM!*

CENNÍKOVÉ CENY – PODLAHA + KABÍNA

Cenník platí od 1. 7. 2024

| Verzia | Dĺžka | Max. užitočné zaťaženie | Motor | Kód verzie | CENNÍKOVÁ CENA v EUR bez DPH | |
|--------------------|-------------------------|-------------------------|--------------------|-------------------------|------------------------------|--------|
| 3 500 | L2 | 1 695 - 1 755 kg | 2,2 CDTi 120 k MT6 | 2GXE4QHOGKBOA010 | 25 790 | |
| | | | 2,2 CDTi 140 k MT6 | 2GXE4QHOKKBOA010 | 26 790 | |
| | | | 2,2 CDTi 140 k AT8 | 2GXE4QHOK1BOA010 | 29 690 | |
| | L3 | 1 680 - 1 740 kg | 2,2 CDTi 120 k MT6 | 2GXE6QHOGKBOA010 | 26 490 | |
| | | | 2,2 CDTi 140 k MT6 | 2GXE6QHOKKBOA010 | 27 490 | |
| | | | 2,2 CDTi 140 k AT8 | 2GXE6QHOK1BOA010 | 30 390 | |
| | L4 | 1 665 - 1 725 kg | 2,2 CDTi 140 k MT6 | 2GXE8QHOKKBOA010 | 27 790 | |
| | | | 2,2 CDTi 140 k AT8 | 2GXE8QHOK1BOA010 | 30 690 | |
| | | | 2,2 CDTi 180 k MT6 | 2GXE8QHORKBOA010 | 29 290 | |
| | 3 500 HEAVY | L2 | 1 695 - 1 715 kg | 2,2 CDTi 180 k AT8 | 2GXE8QHOR1BOA010 | 32 190 |
| | | | | 2,2 CDTi 140 k MT6 | 2GXE4RHOKKBOA010 | 27 390 |
| | | | | 2,2 CDTi 180 k MT6 | 2GXE4RHORKBOA010 | 28 890 |
| L3 | | 1 680 - 1 700 kg | 2,2 CDTi 140 k MT6 | 2GXE6RHOKKBOA010 | 28 090 | |
| | | | 2,2 CDTi 180 k MT6 | 2GXE6RHORKBOA010 | 29 590 | |
| | | | 2,2 CDTi 180 k AT8 | 2GXE6RHOR1BOA010 | 32 490 | |
| L4 | | 1 665 - 1 685 kg | 2,2 CDTi 140 k MT6 | 2GXE8RHOKKBOA010 | 28 390 | |
| | | | 2,2 CDTi 180 k MT6 | 2GXE8RHORKBOA010 | 29 890 | |
| | | | 2,2 CDTi 180 k AT8 | 2GXE8RHOR1BOA010 | 32 790 | |
| 4 250 HEAVY | | L3 | 2 430 - 2 450 kg | 2,2 CDTi 180 k MT6 HDT* | 2GXE8RHFOKBOA010 | 31 490 |
| | | | | 2,2 CDTi 180 k AT8 HDT* | 2GXE8RHFO1BOA010 | 34 390 |
| | | | | 2,2 CDTi 140 k MT6 | 2GXE6SHOKKBOA010 | 29 090 |
| | 2,2 CDTi 180 k MT6 | | | 2GXE6SHORKBOA010 | 30 590 | |
| | 2,2 CDTi 180 k AT8 | | | 2GXE6SHOR1BOA010 | 33 490 | |
| | 2,2 CDTi 180 k AT8 HDT* | | | 2GXE6SHFO1BOA010 | 35 090 | |

* HDT sú špeciálne homologované verzie vhodné na veľké a ťažké prestavby

PREMIUM BONUS v hodnote 1 000€ bez DPH je platný len v prípade financovania vozidla cez OPEL FINANCE. OPEL FINANCE je financovanie poskytované spoločnosťou ČSOB Leasing a.s. Ponuka financovania s využitím PREMIUM BONUSU Vám bude poskytnutá predajcom značky OPEL.

OPEL MOVANO – ŠTANDARDNÁ VÝBAVA /

PODVOZOK S KABÍNOU

- Elektronický stabilizačný systém (ESP)
- Protiblokovací brzdový systém (ABS)
- Brzdový asistent
- Trakčný systém (TCPLUS)
- Asistent pre rozjazd do kopca
- Asistent jazdy v jazdnom pruhu
- Rozpoznávanie dopravných značiek
- Automatické núdzové brzdenie
- Airbag vodiča a spolujazdca
- Variabilný posilňovač riadenia
- Signalizácia nezapnutých bezpečnostných pásov
- Imobilizér
- Systém kontroly tlaku v pneumatikách
- Automatické uzamknutie vozidla po rozjazde
- Zadné jednovrstvové listové pruženie
- Zosilnené zadné dvojitkové pruženie (iba pre verzie 4 250)
- Predné plastové lemy blatníkov (iba pre verzie 4 250)
- Predné hmlové svetlomety (iba pre verzie 4 250)
- Digitálny tachograf (iba pre verzie 4 250)
- Tempomat s obmedzovačom rýchlosti
- Halogénové svetlomety s denným svietením
- Osvetlenie kabíny
- Otáčkomer
- Obmedzovač rýchlosti do 90km/h (iba pre verzie 4 250)
- Osovo nastaviteľný volant
- Elektrická zásuvka 12V v prednej konzole
- Nádrž 90 l
- 15" oceľové disky s pneumatikami 215/70 R15C
- 16" oceľové disky s pneumatikami 215/75 R16C pre verzie HEAVY
- Sada na opravu defektu
- Elektrické ovládanie predných okien
- Elektricky ovládané a vyhrievané spätné zrkadlá
- Elektricky ovládané, vyhrievané a sklopné spätné zrkadlá (iba pre verzie 4 250)
- Centrálné zamykanie s diaľkovým ovládaním
- Sklopný kľúč
- Odkladacia schránka pred spolujazdcom
- Palubný počítač
- Manuálna klimatizácia
- Rádio s 5" farebným displejom, USB, AM/FM/DAB
- Bluetooth, 2 reproduktory
- Ovládanie audiosystému a tempomatu na volante
- Výškovo nastaviteľné sedadlo vodiča s laktovou a bedrovou opierkou
- Dvojmiestna lavica spolujazdca
- Látkové poťahy
- Miest na sedenie: 3
- Čierne kľučky dverí, nárazník a kryty zrkadiel
- Sada PRESTAVBA
- Rám vozidla so zadnou priečkou so svetlami



PODVOZOK S DVOJKABÍNOU (rozdiel oproti KABÍNE)

- Druhý rad sedadiel
- Miest na sedenie: 7
- Odkladacia polica nad čelným sklom
- Predné hmlové svetlomety (iba pre verzie 3 500 HEAVY)
- Predné plastové lemy blatníkov (iba pre verzie 3 500 HAVY)



PODLAHA S KABÍNOU (rozdiel oproti PODVOZKU S KABÍNOU)

- Bez rámu
- Podlaha ako pri verzii VAN



OPEL MOVANO - VOLITEĽNÁ VÝBAVA /

Zvýhodnené sady výbav

| Názov | Kód | Cena |
|--|--------------|-------|
| Sada Viditeľnosť predné hmlové svetlomety s prísvecovaním do zákrut, svetelný a dažďový senzor (nedostupné pre verzie 4 250 a 3 500 HEAVY Podvozok s dvojkabínou) | J6MU | 300 |
| Sada Viditeľnosť PLUS Sada viditeľnosť a FULL LED predné svetlomety s LED denným svietením (nedostupné pre verzie 4 250 a 3 500 HEAVY Podvozok s dvojkabínou) | J6MV | 830 |
| Sada Viditeľnosť PLUS N2 FULL LED predné svetlomety s LED denným svietením, svetelný a dažďový senzor (dostupné iba pre verzie 4 250 a 3 500 HEAVY Podvozok s dvojkabínou) | J6MW | 750 |
| Sada Handsfree + 230V zásuvka bezklúčový prístup a štartovanie, elektronická parkovacia brzda, 230V zásuvka | J6LR | 680 |
| Sada Handsfree + odkladacia schránka bezklúčový prístup a štartovanie, elektronická parkovacia brzda, centrálna schránka | J6LT | 600 |
| Sada Premium Cab ochranný kryt pod prednými sedadlami, chrómované výduchy ventilácie, úložný priestor pod sedadlom vodiča, kožený volant | BUFX | 230 |
| Sada Techno EU navigácia s 10" farebným displejom, Bluetooth, DAB, Mirror Screen (Android Auto / Apple carPlay), 2x USB pre nabíjanie, automatická klimatizácia, Connect Services | ZJB5 | 1 950 |
| Sada Techno PLUS EU Sada Techno EU, bezdrôtové nabíjanie, 7" farebný displej pre prístrojový panel | J6MA | 2 180 |
| Sada Worksite Light Traction PLUS – kontrola trakcie a asistent pre zjazd z kopca, celoročné pneumatiky M+S, plnohodnotná rezerva a zdvíhák, zosilnené zadné dvojjamelové pruženie (SE08) (len pre vozidlá s manuálnou prevodovkou) | J6LH | 980 |
| Sada Worksite Heavy (dočasne nedostupné) Traction PLUS – kontrola trakcie a asistent pre zjazd z kopca, celoročné pneumatiky M+S, plnohodnotná rezerva a zdvíhák, zosilnené zadné dvojjamelové pruženie (SE08) | J6LJ | 980 |
| Sada City Podvozok digitálne vnútorné spätné zrkadlo, Elektricky sklápatel'né a vyhrievané vonkajšie spätné zrkadlá | J6LX | 750 |
| Sada Winter Comfort 1 (dočasne nedostupné) Sada HANDSFREE + 230V zásuvka, vyhrievané sedadlo vodiča, vyhrievané čelné sklo, nezávislé kúrenie Webasto – programovateľné (len s Sada PREMIUM CAB) | J6VR | 2 000 |
| Sada Winter Comfort 2 (dočasne nedostupné) Sada HANDSFREE + odkladacia schránka, vyhrievané sedadlo vodiča, vyhrievané čelné sklo, nezávislé kúrenie Webasto – programovateľné (len s Sada PREMIUM CAB) | J6VS | 2 000 |
| Sada Easy Driving (nedostupné pre verzie 3 500 HEAVY Podvozok s dvojkabínou) Sada Viditeľnosť, adaptívny tempomat od rýchlosti 30 km/h | J6VK | 600 |
| Sada Easy Driving LED (nedostupné pre verzie 3 500 HEAVY Podvozok s dvojkabínou) Sada Viditeľnosť PLUS, adaptívny tempomat od rýchlosti 30 km/h | J6VL | 1 100 |
| Sada Style Viditeľnosť (J6VV nedostupné pre verzie 3 500 HEAVY Podvozok s dvojkabínou) Sada Viditeľnosť PLUS, predný a zadný nárazník vo farbe karosérie, stredná časť predného nárazníka v prevedení BLACK, 16" zliatinové kolesá Diamond BLACK | J6VU J6VV | 1 650 |
| Sada TECHNO PREMIUM CAB VISIBILITY PLUS (nedostupné pre verzie 3 500 HEAVY Podvozok s dvojkabínou) Sada Viditeľnosť PLUS, Sada Techno EU (len s Sada PREMIUM CAB) | J6XX | 2 850 |



OPEL MOVANO - VOLITEĽNÁ VÝBAVA /

Doplnková výbava

| EXTERIÉR | Kód | Cena |
|---|--------------|-------|
| Metalická farba | xxM0 | 750 |
| Špeciálna farba (dostupnosť si overte u Vášho predajcu) | xxE0 | 1 280 |
| Nemetalická farba karosérie Thunder Grey / Expedition Grey | 2BP0 4KP0 | 450 |
| 2x kľúč na diaľkové ovládanie | JA17 | 80 |
| Vonkajšie spätné zrkadlá s predĺženým ramenom (2,35m) | RX05 | 150 |
| DAB anténa autorádia integrovaná do zrkadla spolujazdca | AT22 | 230 |
| Predpríprava na ťažné zariadenie | AQ11 | 300 |
| Fixné ťažné zariadenie | AQ03 | 830 |
| Ťažné zariadenie so zabezpečením ťažnej gule | AQ10 | 830 |
| Zosilnené zadné dvojlamelové pruženie (v sérii pre HEAVY 4 250) | SE08 | 150 |
| Extra zosilnené zadné pruženie so stabilizátorom | SE16 | 380 |
| INTERIÉR | Kód | Cena |
| Látkové čalúnenie Creppe Black | BTFX | • |
| Samostatné výškovo nastaviteľné sedadlo spolujazdca s laktovou a bedrovou opierkou a nastaviteľným sklonom operadla + sedadlo vodiča s laktovou a bedrovou opierkou | WM08 | 120 |
| „Eat&Work“ dvojmiestne sedadlo spolujazdca (lavica pre spolujazdcov s laktovou opierkou, praktický stolík s držiakmi na nápoje integrovaný do stredného sedadla) | WM21 | 230 |
| Vinylové čalúnenie | TJFZ | 120 |
| Uzamykateľná skrinka + držiak tabletu a dokumentov (viaže WM08, nedá sa s ES11 a poťahom TJFZ) | ME09 | 150 |
| Odkladacia polica nad čelným sklom | JO01 | 120 |
| Digitálny tachograf (pre 4 250 v sériovej výbave) viaže JO01 | HX09 | 830 |
| TECHNIKA | Kód | Cena |
| Traction PLUS – kontrola trakcie a asistent zjazdu z kopca + celoročné pneumatiky M + S (iba s 15" pneumatikami) | UF04 | 600 |
| Predné bočné a hlavové airbagy (len s individuálnym sedadlom spolujazdca WM08) | NF04 | 600 |
| Svetelný a dažďový senzor (iba pre verzie 3 500 HEAVY Podvozok s dvojkabínou) | NB08 | 230 |
| Obvodový alarm + superuzamykanie | WC05 | 450 |
| Celoročné pneumatiky M+S (len 15" pneumatiky) | MI32 | 300 |
| Zosilnené pneumatiky 225/75 R16 | MI30 | 300 |
| Celoplošné okrasné kryty kolies 15" | ZIAT | 150 |
| Celoplošné okrasné kryty kolies 16" | ZIAV | 120 |
| Plnohodnotné rezervné ocelové koleso, zdvihák | RS03 | 230 |



OPEL MOVANO - VOLITEĽNÁ VÝBAVA / Farby karosérie a exteriér



Biela Kaolin (PRP0)
0 €



Šedá Expedition (4KP0)
450 €



Šedá Thunder (2BP0)
450 €



Šedá metalíza Kontrast (F4M0)
750 €



Šedá metalíza Iron (ZWM0)
750 €



Šedočierna Graphite (E9M0)
750 €

Čalúnenie



Látkové čalúnenie Creppe Black
(BTFX)



Látkové čalúnenie Premium Cab
(BUFX)

Disky kolies



15" ocelové disky



16" ocelové disky
pre verzie HEAVY

OPEL MOVANO – TECHNICKÉ PARAMETRE /

| | 2.2 CDTi Start/Stop 120 | 2.2 CDTi Start/Stop 140 | 2.2 CDTi Start/Stop 180 | | | |
|------------------------|-----------------------------------|-------------------------|-------------------------|---------------------|---------------------|---------------------|
| Motor | Zdvihový objem (cm ³) | 2 184 | 2 184 | 2 184 | | |
| | Počet valcov | 4 | 4 | 4 | | |
| | Palivo | Nafta | Nafta | Nafta | | |
| | Emisná norma | EURO 6.4 | EURO 6.4 | EURO 6.4 | | |
| | Start/Stop | • | • | • | | |
| Prevodovka | Typ | Manuálna | Manuálna | Automatická | Manuálna | Automatická |
| | Počet prevodových stupňov | 6 | 6 | 8 | 6 | 8 |
| Jazdná dynamika | Maximálny výkon v kW (k) | 88 (120) / 3 500 | 103 (140) / 3 500 | 103 (140) / 3 500 | 132 (180) / 3 500 | 132 (180) / 3 500 |
| | Maximálny krútiaci moment v Nm | 320 / 1 400 – 2 500 | 340 / 1 400 – 2 500 | 380 / 1 400 – 2 250 | 380 / 1 500 – 3 000 | 450 / 1 500 – 1 750 |
| | Max. rýchlosť (km/h) | 138 - 148 | 143 - 156 | 148 - 155 | 156 - 161 | 160 - 161 |
| Spotreba a emisie WLTP | Kombinovaná (l/100 km)* | 10,8 - 12,0 | 10,8 - 12,1 | 11,5 - 12,7 | 11,0 - 12,9 | 11,6 - 13,2 |
| | Emisie CO ₂ (g/km)* | 284 - 305 | 282 - 317 | 303 - 332 | 289 - 338 | 305 - 347 |
| Objem nádrže (l) | 90 | 90 | 90 | 90 | 90 | 90 |

| | L2 | L2S | L3 | L4 | |
|---------------------------------|--|---------------|---------------|---------------|---------------|
| Rozmery | Dĺžka | 5 358 | 5 708 | 5 943 | 6 308 |
| | Šírka (vyklopené / zaklopené spätné zrkadlá) | 2 770 / 2 508 | 2 770 / 2 508 | 2 770 / 2 508 | 2 770 / 2 508 |
| | Šírka (obrysová - bez zrkadiel) | 2 050 | 2 050 | 2 050 | 2 050 |
| | Výška vozidla | 2 254 | 2 254 | 2 254 | 2 254 |
| | Rázvor | 3 450 | 3 800 | 4 035 | 4 035 |
| | Rozchod kolies vpredú / vzadu | 1 810 / 1 790 | 1 810 / 1 790 | 1 810 / 1 790 | 1 810 / 1 790 |
| | Previs vpredú / vzadu | 948 / 860 | 948 / 860 | 948 / 860 | 948 / 1 225 |
| Možnosti prestavby ¹ | Max. šírka s prestavbou (bez sp. zrkadiel) | 2 350 | 2 350 | 2 350 | 2 350 |
| | Max. výška s prestavbou | 3 500 | 3 500 | 3 500 | 3 500 |
| | Max. dĺžka vozidla s prestavbou | 6 468 | 7 028 | 7 383 | 7 383 |

| | 3500 | | | | 3500 HEAVY | | | | 4250 HEAVY | |
|-------------------|---------------------------------------|---------------|---------------|---------------|---------------|---------------|---------------|---------------|---------------|---------------|
| | L2 | L2S | L3 | L4 | L2 | L2S | L3 | L4 | L3 | |
| Hmotnosti (kg)* | Prevádzková hmotnosť ⁽²⁾ | 1 765 - 1 825 | 1 775 - 1 835 | 1 785 - 1 845 | 1 800 - 1 860 | 1 805 - 1 825 | 1 815 - 1 835 | 1 825 - 1 845 | 1 840 - 1 860 | 1 825 - 1 845 |
| | Užitočné zaťaženie ⁽³⁾ | 1 675 - 1 735 | 1 665 - 1 725 | 1 655 - 1 715 | 1 640 - 1 700 | 1 675 - 1 695 | 1 665 - 1 685 | 1 655 - 1 675 | 1 640 - 1 660 | 2 405 - 2 425 |
| Podvozok + Kabína | Celková prípustná hmotnosť vozidla | 3 500 | 3 500 | 3 500 | 3 500 | 3 500 | 3 500 | 3 500 | 3 500 | 4 250 |
| | Predná náprava - zaťaženie | 1 850 | 1 850 | 1 850 | 1 850 | 2 100 | 2 100 | 2 100 | 2 100 | 2 100 |
| | Zadná náprava - zaťaženie | 2 000 | 2 000 | 2 000 | 2 000 | 2 000 | 2 000 | 2 000 | 2 000 | 2 500 |
| | Max. hmotnosť prívesu - nebrzdeného | 750 | 750 | 750 | 750 | 750 | 750 | 750 | 750 | 750 |
| | Max. hmotnosť prívesu - brzdeného | 2 500 | 2 500 | 2 500 | 2 500 | 3 000 | 3 000 | 3 000 | 3 000 | 3 000 |
| | Celková max. hmotnosť jazdnej súpravy | 6 000 | 5 800 | 6 000 | 6 000 | 6 000 | 6 000 | 6 000 | 6 000 | 6 500 |

| | 3500 | | 3500 HEAVY | | | 4250 HEAVY | |
|-----------------------|---------------------------------------|-------|---------------|-------|---------------|---------------|---------------|
| | L2 | L3 | L2 | L3 | L4 | L3 | |
| Hmotnosti (kg)* | Prevádzková hmotnosť ⁽²⁾ | 1 970 | 2 000 - 2 060 | 2 010 | 2 040 - 2 060 | 2 060 - 2 080 | 2 045 - 2 060 |
| | Užitočné zaťaženie ⁽³⁾ | 1 530 | 1 440 - 1 500 | 1 490 | 1 440 - 1 460 | 1 420 - 1 440 | 2 190 - 2 205 |
| Podvozok + Dvojkabína | Celková prípustná hmotnosť vozidla | 3 500 | 3 500 | 3 500 | 3 500 | 3 500 | 4 250 |
| | Predná náprava - zaťaženie | 1 850 | 1 850 | 2 100 | 2 100 | 2 100 | 2 100 |
| | Zadná náprava - zaťaženie | 2 000 | 2 000 | 2 000 | 2 000 | 2 000 | 2 500 |
| | Max. hmotnosť prívesu - nebrzdeného | 750 | 750 | 750 | 750 | 750 | 750 |
| | Max. hmotnosť prívesu - brzdeného | 2 500 | 2 500 | 3 000 | 3 000 | 3 000 | 3 000 |
| | Celková max. hmotnosť jazdnej súpravy | 6 000 | 6 000 | 6 000 | 6 000 | 6 000 | 6 500 |

* predbežné hodnoty

¹ výber motorizácie a verzie vždy konzultujte s vaším prestavbárom a predajcom! Detailné možnosti prestavby sú uvedené v Príručke prestavbára dostupnej na <https://www.converters-and-stellantis.com/>

² prevádzková hmotnosť je hmotnosť vozidla s prevádzkovými náplňami bez vodiča. Údaje sa líšia podľa motorizácie a výbavy vozidla. Doplnkové prvky výbavy a prípadná prestavba znižujú užitočné zaťaženie a zvyšujú spotrebu a emisie.

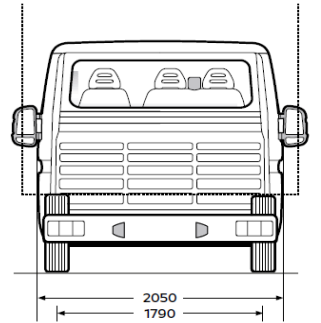
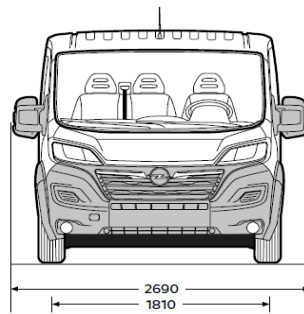
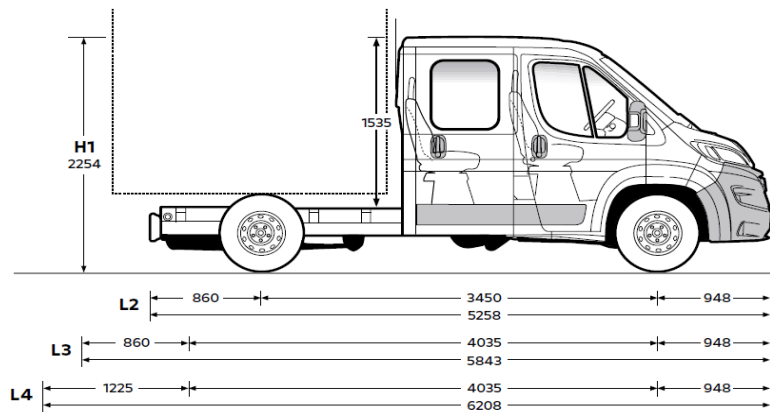
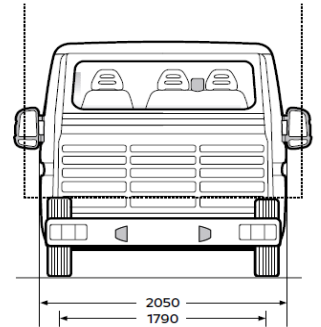
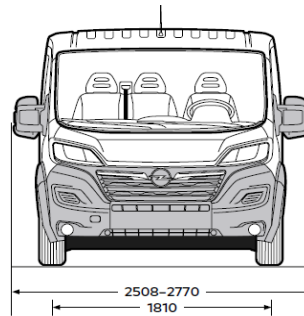
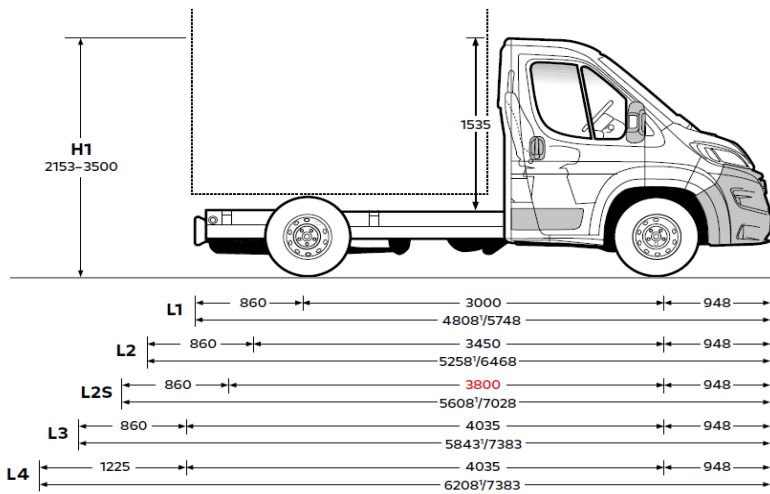
³ rozdiel medzi celkovou prípustnou hmotnosťou a prevádzkovou hmotnosťou

Podrobné informácie o vozidlách, ich výbave a príslušenstve vám poskytne autorizovaný predajca vozidiel Opel. Údaje majú iba informatívny charakter a O Automobil Import za ne nemôže byť zodpovednosť. Dovožca si vyhradzuje právo zmeniť špecifikácie bez predchádzajúceho upozornenia. O Automobil Import s.r.o.

Aktualizácia: 7/2024

OPEL MOVANO – TECHNICKÉ PARAMETRE /

Rozmery



Informácie aktuálne k 1. 7. 2024

Všetky uvedené ceny sú doporučené cennikové ceny platné pre MY24 (10) bez DPH. Podrobnejšie informácie o vozidlách, ich výbave, príslušenstve, aktuálnej ponuke a zľavách Vám poskytne autorizovaný predajca vozidiel Opel. Údaje majú len informatívny charakter a O Automobil Import s.r.o. za ne nemôže nieť zodpovednosť. Dovozca si vyhradzuje právo zmeniť ceny a špecifikácie bez predchádzajúceho upozornenia. Na vozidlá Opel sa vzťahuje dvojročná zákonná záruka.

Recyklácia: informácie o zberných miestach a recyklácii vozidiel na konci ich životného cyklu nájdete na: www.opel.sk
 Kombinovaná spotreba 10,8 – 13,2 l/100 km; emisie CO₂ 284 - 347 g/km.

Váš predajca: