



807



PEUGEOT

Zvádzanie //	4
Komfort //	10
Dôvera //	24
Vášeň //	28
Výber //	32
Peugeot a vy //	38



Peugeot

Dokonalá alchýmia

Ak si vyberiete Peugeot, zvolíte si viac ako dizajn alebo motor: Získate víziu značky, ktorá sa snaží naplniť vaše túžby, a vozidlo stelesňujúce túto víziu. Vozidlo vyjadrujúce ducha Peugeotu.

Ducha, ktorého charakterizujú štyri slová: Estetika, Dynamickosť, Spôľahlivosť, Novátorstvo. Štyri hodnoty, na ktorých si zakladá každý z našich modelov.

Čo to znamená pre vás?

Krásu. Expresívny dizajn, čisté línie, dedičstvo tradície.

Vášeň. Tá nás ženie vytvárať vozidlá schopné komunikovať s vozovkou a s vami. Aby sa každá jazda stala cestovaním. Aby sa prebudila vaša radosť zo šoférovania.

Pravdaže aj spoľahlivosť. Všetky naše vozidlá sú vyrobené podľa najprísnejších noriem, čo vám dáva záruku dokonalosti a teda vnútorný pokoj.

A nazáver Inteligencia. Tú, ktorá prostredníctvom novátorských riešení reaguje na vaše potreby a predvída budúcnosť.

Tieto hodnoty sú zakódované v našich génoch. Nájdete ich v každom z našich vozidiel ako aj v tých, ktoré budú odzajtra nosiť symbol našej značky. To isté vyjadrujú štyri linky prechádzajúce stranami tohoto katalógu.

Vďaka tomu bude syntéza medzi vami a vaším vozidlom dokonalá ...

Progresívne myslenie...



Všetko vo vozidlách modelového radu 807 vyjadruje progresívnosť myslenia: harmonické proporcie navrhnuté tak, aby sa do vozidla zmestilo až osem osôb, elegantné línie, dynamický štýl. Veľkorysá koncepcia poskytuje predovšetkým priestor pre celú rodinu. Všetko bolo premyslené v záujme komfortu, jasnosti a presvetlenosti.

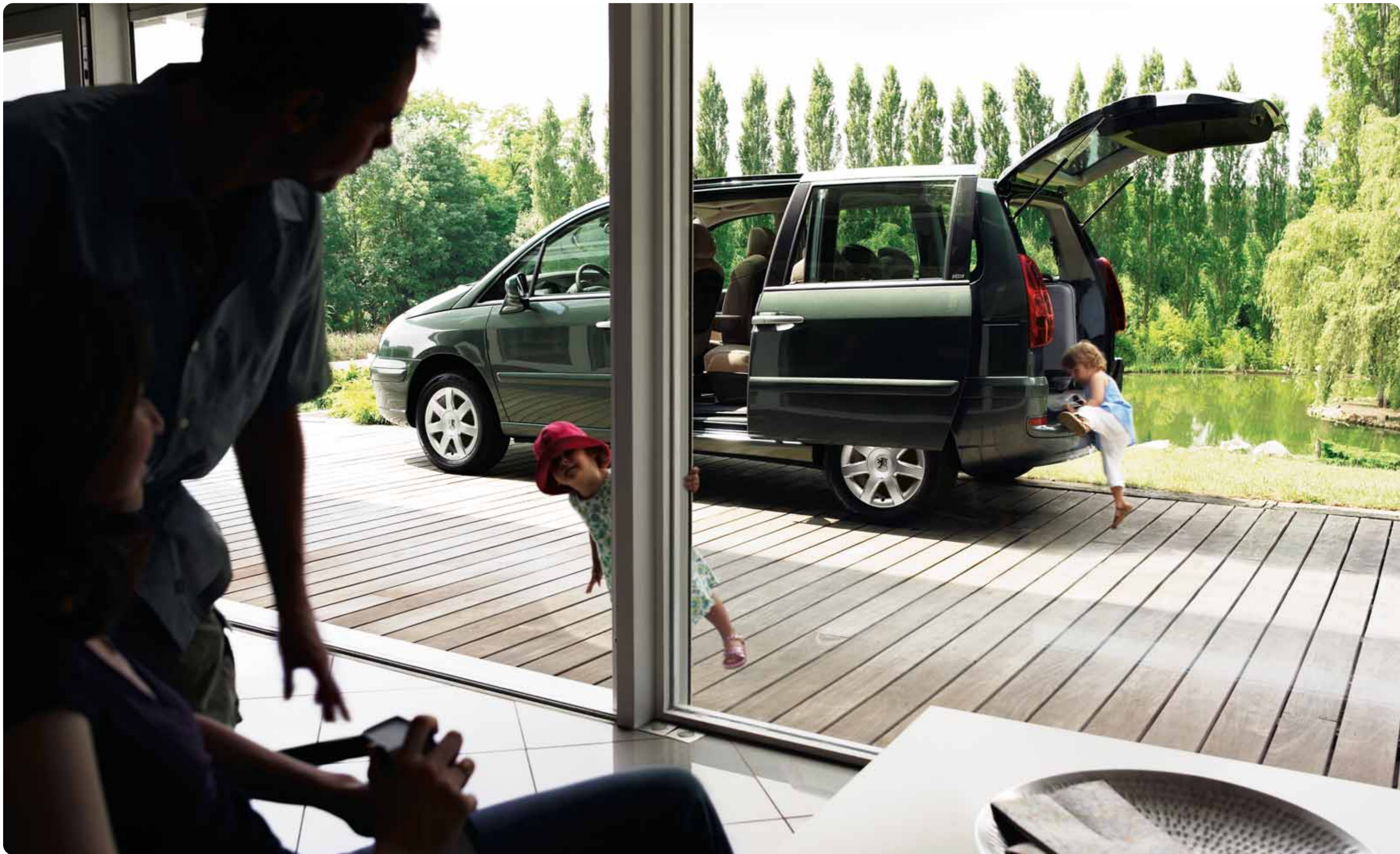
807 je úplne otvorený pre pokrok a každým detailom podporuje modulárnosť. V kabíne je všetko

riešené tak, aby sa uľahčoval život cestujúcich a aby mal každý člen rodiny maximálne pohodlie a pokoj.

Model 807 predstavuje určitý spôsob cestovania využívajúc najčerstvejšie novinky, komfortnú a účelnú výbavu a motory prinášajúce pružnosť a bezpečnosť.

Jednoducho povedané, toto znamená progresívne myslenie!





... a pokrok v myslení



Ovládajte na diaľku.

Multifunkčné vysokofrekvenčné diaľkové ovládanie pre 807 slúži na zamykanie vozidla, zatváranie okien a otváranie zadných posuvných bočných dverí*. Ergonomické diaľkové ovládanie obsahuje chrómovaný kľúč, ktorý sa vysúva jednoduchým stlačením tlačidla.

*Pre verziu Executive v sériovej výbave.

Vstúpte, dvere sú otvorené!

Zadné posuvné bočné dvere na 807 sa otvárajú elektricky*. Stačí jednoducho stlačiť diaľkové ovládanie. Je to praktické, najmä keď máte plné ruky alebo ste zaparkovali v úzkom priestore!

*Pre verziu Executive v sériovej výbave.

Brilantné nápady!



Strecha pre všetkých

807 je vybavený až 3 strešnými oknami**, ktoré si cestujúci v jednotlivých radoch môžu nastaviť podľa ľubovôle. Sú elektrické, posuvné, pootvorené, vybavené systémom ochrany proti pricviknutiu a nepriehľadnými clonami.



Strecha nad hlavou

Strešná konzola ako v skutočnom kokpíte pre pilota umožňuje vodičovi alebo jeho spolujazdcovi ovládať centrálné zamykanie, otváranie zadných posuvných dverí* a 3 elektrických otvárateľných strešných okien**.

*Pre verziu Executive v sériovej výbave.
**V opcii.

Šťastie s panorámou

Rozsiahle čelné sklo 807 (s plochou 1,95 m²!) poskytuje dokonalý výhľad dopredu, do strán aj dohora. Atermické sklo* má špeciálnu úpravu obmedzujúcu prienik slnečného žiarenia.

Tiene a svetlo

Kabína má všade početné vstupy svetla poskytujúce cestujúcim na každom mieste potrebný komfort. Bočné stahovacie clony* na úrovni 2. a 3. radu chránia pred slnečným svetlom a horúčavou a poskytujú cestujúcim súkromie rovnako ako bočné tónované alebo extratónované sklá** ako aj zadné extratónované sklo.

Na prvom mieste sú deti

Rodinný Peugeot 807 myslí v prvom rade na bezpečnosť detí: okná s elektrickým sekvenčným ovládaním*** možno elektricky uzamknúť a sú vybavené systémom ochrany proti pricviknutiu.

Sedadlá pre celú rodinu!

Systém Quickfix® umožňuje rýchlu montáž a demontáž sedadiel bez pomoci nástrojov. 807 takto možno transformovať z dvojmiestneho vozidla na osemmiestne. Modulárnosť týchto konfigurácií zaručuje voľnosť a komfort pre celú rodinu... Umiestnenie ručnej parkovacej brzdy naľavo od sedadla pre vodiča a radiacej páky na konzole uľahčuje prechádzanie medzi prvým a druhým radom sedadiel.

**Pre verziu Executive v sériovej výbave.

***V opcii.

***Pre predné dvere v sériovej výbave a pre verziu Executive aj pre zadné dvere.



Poskladanie zadných sedadiel uľahčuje prístup do 3. radu.

Modulárnosť prostredia



Toto jednopriestorové rodinné vozidlo môže veľmi pohodlne prevážať až 8 osôb. Tretí rad sedadiel ponúkaný v opcii možno nahradíť jedným trojsedadlom.



Po zaparkovaní vozidla možno otočením sedadiel dosiahnuť konfiguráciu „salónik“* s praktickým sedením a stolíkom.

*Pre verziu Executive v opcii.



Zadné sedadlá možno úplne poskladať, čím sa uľahčí prístup k 3. radu a maximálne uvoľní priestor na prevoz batožiny.



Predné sedadlá možno mimo jazdy otočiť o 180°* a vytvoriť v kombinácii so zadnými sedadlami „malý salón“.

*Pre verziu Executive v opcii.

Vzdušnosť, priestrannosť, svetlo...
... nikdy ste sa nemali tak dobre.



Inteligentné zariadenie na presnú navigáciu

807 je otvorený pre všetky technologické novinky. V konfigurácii Confort Pack disponuje vysoko kvalitným vybavením: napr. zadné bočné posuvné dvere, autorádio CD bi-tuner, ako aj elektricky vyhrievané a sklápaceľné spätné zrkadlá.

V opcii môže byť 807 vybavený doplnkovým komfortným vybavením ako elektrickým sedadlom pre vodiča, obvodovým alarmom s priestorovým snímačom, superzamykaním dverí.

Okrem toho môže byť v opcii vybavený inteligentným zariadením pomáhajúcim pri navigácii, ako je zabudovaný navigačný systém (Global Position System) využívajúci novú generáciu RT3 s farebným displejom, menič CD a rádiotelefón.



Na farebnej obrazovke systému RT3 so slonovinovým podkladom a oranžovým osvetlením sa zobrazujú informácie navigácie.



Aby bolo možné prispôsobiť polohu volantu pre každého vodiča, stĺpik riadenia je výškovo i osovo nastaviteľný.



Sedadlo pre vodiča poskytuje ideálnu polohu pri riadení, keďže možno na ňom nastavovať výšku, vzdialenosť, sklon a zakrivenie v bedrovej oblasti*. Predné sedadlá môžu byť vybavené elektrickým nastavením s 2 pamätami a systémom vyhrievania**.



Telematický systém RT3** novej generácie združuje:

- Zabudovaný navigačný systém (Global Position System) s vysielaním dopravných informácií a výstrah reproduktormi a písanou formou na multifunkčnej farebnej obrazovke.
- Farebnú 7" obrazovku 16/9 s vysokým rozlíšením.
- Rádiotelefón zjednotený s autorádiom: pomocou zabudovaného mikrofónu a reproduktorov rádia, ovládaného pod volantom budete komunikovať bez toho, aby ste boli rozptyľovaní pri riadení.
- Systém rozpoznávania hlasu a hlasového syntetizátora pomáhajúci udržať si prehľad pri jazde.
- Nové autorádio mono-CD RDS bi-tuner (kompatibilné s formátom MP3) s ovládaním pod volantom, 8 reproduktormi a meničom na 6 CD** v príručnej skrinke.
- Miestne záchranné a asistenčné systémy pomáhajúce pri poruche alebo nehode.



Autorádio mono-CD RDS 4 bi-tuner kompatibilné s formátom MP3 má k dispozícii výkon 4x15 W a procesor digitálneho spracovania zvuku (Digital Sound Processor) poskytujúci lepšiu zvukovú reprodukciu. Rádio je doplnené panelom s tromi sférickými ovládačmi.

*Pre verziu Executive v sériovej výbave.
**V opcii.

807: Automaticky lepšie!

Vzduch pre každého

Pre verziu Executive 807 si každý cestujúci môže individuálne nastavovať množstvo vzduchu podľa potreby prostredníctvom vetracích otvorov a ovládání zabudovaných do bočných stĺpikov.

Na kvapku presne...

Stieranie prednými stieračmi sa automaticky spúšťa hneď od prvej kvapky dažďa a jeho rýchlosť sa automaticky prispôbuje* intenzite dažďa.

Spätne zrkadlo

Svetlocitlivé spätne zrkadlo stmavne alebo sa rozjasní v závislosti od intenzity oslňovania za vami idúcim vozidlom.

Denné svetlo v noci

Xenónové svetlomety** osvetľujú vozovku svetlom, ktoré sa spektrom približuje dennému svetlu. Zlepšujú viditeľnosť bez toho, aby oslepovali vodičov prichádzajúcich oproti.

Nech je svetlo!

Ak svetelnosť poklesne, bez zásahu vodiča sa automaticky rozsvietia stretávacie svetlá*.

Koniec čiernych dier!

Systém sprievodného osvetlenia s programovateľnou dĺžkou trvania (nazývaný „Follow Me Home“) udržuje svetlá rozsvietené, keď vystúpite z vozidla*. Táto funkcia je potrebná na tmavých parkoviskách alebo keď hľadáte kľúče od garáže...

Pri cúvaní sa nemusíte pozerat...

... alebo takmer! Ultrazvukové cívacie snímače** v zadnom nárazníku vám poskytujú užitočnú pomoc pri cúvaní.

Pohoda pre všetkých

Pre verziu Executive je klimatizácia vybavená automatickou reguláciou s ľavým a pravým nastavením vnútornej teploty podľa potreby.

*Pre verziu Executive v sériovej výbave.
**V opcii.



Detské zrkadlo umožňuje sledovať z predného sedadla zadné miesta bez toho, aby bolo potrebné zmeniť polohu vnútorného spätného zrkadla.



Vonkajšie spätne elektrické zrkadlá sú vyhrievané a elektricky sklápateľné*. Pomocou ovládania na dverách môže vodič zamknúť dvere a zadné okná.



Dost' miesta na každom mieste!



Priehradka na CD v palubnej doske pred spolujazdcom.



Odkladacie priestory v 3. rade.



Chladená priehradka v centrálnej konzole.



Priehradky v paneloch v predných dverách, do ktorých sa okrem iného zmestí 1,5 litrová fľaša.



Odkladacia zásuvka pod prednými sedadlami.

Na všetkých miestach sú šikovné úpravy zaručujúce každému cestujúcemu maximálny komfort. Príručná skrinka vpredu poskytuje štedrý objem 12 litrov. Pokiaľ ide o cestujúcich v 2. rade, pre nich je k dispozícii 12 V zástrčka a vyklápačná podložka v operadlách sedadiel pred nimi. Okrem toho na spodnú časť predných sedadiel možno pripojiť upevňovacie elastické popruhy*. V batožinovom priestore možno inštalovať sieť* buď na podlahu alebo do polohy „hamac“.

*Podľa verzie.



Inteligentná ochrana

Rodinné vozidlo, akým je Peugeot 807, musí byť čo najbezpečnejšie. Z toho dôvodu využíva všetky zdroje svojej automobilovej inteligencie, aby vám poskytlo maximálnu bezpečnosť. O vašu dôveru sa model 807 usiluje výkonnou výbavou pre aktívnu bezpečnosť.



Už po niekoľkých metroch začnete dôverovať a po niekoľkých zákrutách a brzdieniach pochopíte, že tento pocit nie je náhodný, ale vyplýva zo vzorného dynamického správania.

Brzdový systém 807 kombinuje viaceré funkcie, udržiavajúce maximálnu rovnováhu a radosť zo šoférovaní v chýlostivých situáciách:

- Systém protiblokovania kolies (ABS) udržiava vašu trajektóriu pri silnom brzdení
- Elektronické rozdeľovanie brzdného účinku (REF) riadi brzdzenie každého jednotlivého kolesa, čím zvyšuje jeho účinnosť, najmä pri brzdení v zákrute
- Podpora brzdzenia v núdzi (AFU) v prípade potreby zvyšuje účinnosť vášho brzdzenia.

ESP (Electronic Stability Program / Elektronický stabilizačný systém) pridáva k 3 predchádzajúcim funkciám 3 ďalšie:

- Protiprekľový systém kolies (ASR) pôsobí na brzdy a riadenie motora a obmedzuje preklzovanie kolies pri strate adhézie.
- Dynamická kontrola stability (CDS) neustále porovnáva informácie vysielané snímačom na volante a snímačom zatáčania a detekuje akýkoľvek nábeh na nedotáčavosť alebo pretáčavosť. Podľa výsledku potom koriguje dráhu vášho 807 v medziach fyzikálnych zákonov.
- Systém CBC (Kontrola brzdzenia v zákrute) umožňuje rozdeľovanie účinku brzdzenia medzi jednotlivé kolesá.

Peugeot 807 sa zameriava iba na jedno: na svojich cestujúcich. Z toho vyplýva jeho úloha účinne chrániť vás i vašich cestujúcich. Dá sa povedať, že predvída všetko, dokonca aj nepredvídateľné.



Model 807 dosiahol v testoch ochrany dospelých osôb vo vozidle Euro NCAP (ADULT OCCUPANT PROTECTION) 5 hviezdíček. Chráni vás viacerými spôsobmi. Jeho konštrukcia absorbuje veľkú časť energie nárazu. Zasúvateľný stĺpik riadenia pri čelnom náraze obmedzuje posunutie volantu a riziko prieniku motora a prevodovky do priestoru kabíny.

Pri bočnom náraze váš priestor chráni pevné bočné výstuhy.

Okrem toho predné bezpečnostné pásy sú vybavené systémom pyrotechnických napínačov a obmedzovačov napätia. Bezpečnostné pásy 2 zadných bočných miest sú vybavené systémom pyrotechnických napínačov. Predné bezpečnostné pásy sú prepojené s výstražnými kontrolkami nezapnutia a zapnutia.

Ochranu cestujúcich dopĺňajú:

- čelné airbagy pre vodiča a spolujazdca, ktorých tlak sa prispôsobuje intenzite nárazu,

- predné bočné airbagy určené na ochranu hrudníka, brucha a panvy vodiča a spolujazdca,
- hlavové airbagy vpredu a vzadu chrániace hlavu cestujúcich na bočných sedadlách v každom rade.

Okrem toho máte možnosť inštalovať detskú sedačku: zadné bočné sedadlá v 2. rade sú vybavené kotviacimi bodmi umožňujúcimi upevnenie sedačky systémom Isofix.

Pretože vám na vašom 807 záleží, sú v ňom viaceré ochrany proti krádeži a vlámaniu: zariadenie proti otvoreniu háčikom, neutralizácia zámku pri pokuse o odomknutie cudzím predmetom, kódovaný imobilizér, superzamykanie*, alarm*...

*V opcii.



Viac informácií o technológii 807 nájdete na stránke www.peugeot.sk



Prehľad pri riadení zrodený zo sily...

807 vám prináša nové zážitky z jazdy, absolútny prehľad, ktorý umožňuje iba dynamickosť, výkon, pružnosť jeho benzínových a naftových motorov. Vďaka vlastnostiam hnacích náprav a podvozku má vynikajúce jazdné vlastnosti.



6 stupňová manuálna prevodovka (BVM6)

Vďaka úpravám manuálnej 6 stupňovej prevodovky je radenie veľmi presné. Krátky chod radiacej páky poskytuje vodičovi pocit, že má vždy zaradený správny prevodový stupeň.



Automatická a sekvenčná prevodovka (BVA)**

Automatická prevodovka volí v každej situácii najvhodnejší prevodový stupeň. V sekvenčnom režime stačí na zmenu prevodového stupňa jednoduché zatlačenie páky. Táto prevodovka je vzorom jednoduchosti a ergonómie a prináša nový štýl jazdy.

**Len pre motor 2.0 l



2.0 l HDi BVM6 Euro 4 - 120 k

S týmto novým motorom sa šoférovanie 807 na všetkých typoch ciest stáva ešte príjemnejším. Poskytuje vysoký krútiaci moment, ktorý prispieva ku spríjemneniu vedenia vozidla (maximálny výkon 88 kW sa dosahuje pri 4000 ot./min a maximálny krútiaci moment 300 Nm pri 1750 ot./min). Medzi 2000 a 3200 ot./min si 2.0 l HDi udržiava vynikajúce charakteristiky a dynamickosť bez náznakov slabosti.

Vďaka disponibilnému krútiacemu momentu 300 Nm vozidlo pružne zrýchľuje na 2. aj 3. prevodový stupeň. Po stránke jazdných vlastností si 807 vážime pre jeho vyváženosť, hlavne na kľukatých cestách, kde sa správa výborne v zákrutách. V porovnaní so svojimi konkurentmi 807 môže byť vzorom čo do prechodu zákrutami, držaním karosérie a pohyblivosti.

2.0 l HDi FAP BVM6 Euro 4 - 136 k

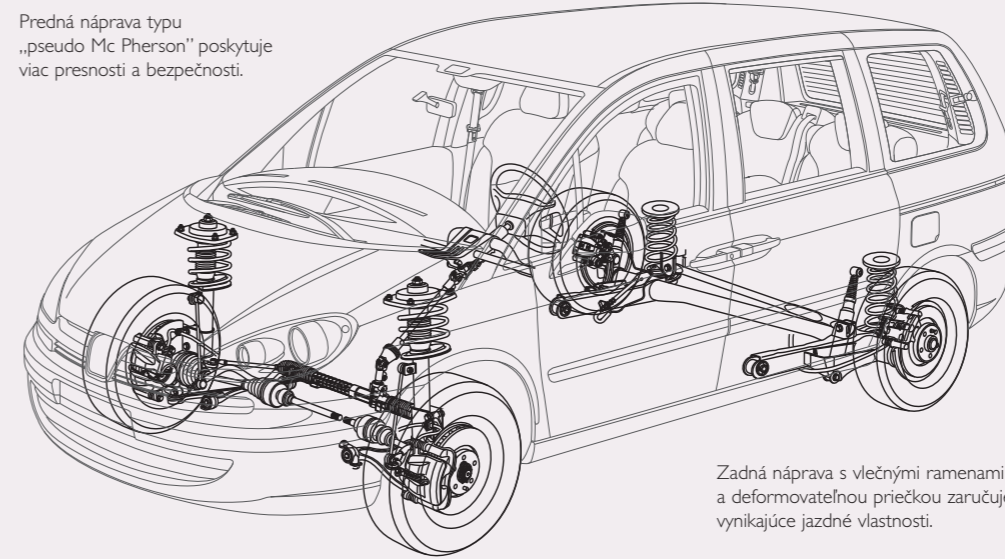
Tento 136 k motor poskytuje 807 pozoruhodný výkon a krútiaci moment, ktorý zaručuje vozidlu dynamické vlastnosti v širokom rozmedzí prevádzkových podmienok. Výsledkom je úžasný pocit z vedenia vozidla. Motor 2.0 l HDi FAP so zdvihovým objemom 1997 cm³ a 6 stupňovou prevodovkou Euro 4 vyvinie maximálny výkon 100 kW pri 4000 ot./min a maximálny krútiaci moment 320 Nm pri 2000 ot./min a 340 Nm pri 2000 ot./min s funkciou overboost*. Motor reaguje veľmi živo už od 2000 ot./min a vďaka štedrému krútiacemu momentu poskytuje vynikajúci pocit z jazdy. Vodič za volantom tohoto stabilného a upokojujúceho vozidla využíva lineárny nárast výkonu, ktorý umožňuje rýchle predbiehanie, a podporuje pocit bezpečia pri manévrovaní.

*Dočasné zvýšenie krútiaceho momentu

Filter pevných častíc (FAP)

V motore HDi 136 k je Peugeot 807 vybavený filtrom pevných častíc (FAP), ktorý redukuje emisie znečisťujúcich častíc na nemerateľnú úroveň. Táto technológia pomáha chrániť životné prostredie bez negatívneho vplyvu na výkon motora a pocity z jazdy.

Predná náprava typu „pseudo Mc Pherson“ poskytuje viac presnosti a bezpečnosti.



Zadná náprava s vlečnými ramenami a deformovateľnou priečkou zaručuje vynikajúce jazdné vlastnosti.

	Spotreba v litroch/100 km (g/km)			CO ₂ (g/100 km)	Krútiaci moment(Nm)
	mesto	mimo mesta	zmiešaný cyklus		
Motor 2.0 l e 103 kW / 141 k - BVM 5	12,0	7,3	9,0	213	195
Motor 2.0 l e 103 kW / 141 k - BVA 4	13,3	7,5	9,6	229	195
Motor 2.0 l HDi 88 kW / 120 k - BVM 6	8,8	5,8	6,9	182	300
Motor 2.0 l HDi 100 kW / 136 k - BVM 6 FAP	9,0	6,0	7,1	188	320

Úsporné motory rešpektujúce životné prostredie

Naftové motory modelového radu 807 sú vybavené technológiou HDi prinášajúcou riadenie spaľovania s efektívnym vstrekaním paliva. Poskytujú zvýšenie účinnosti, obmedzenie spotreby, tvorby znečisťujúcich emisií, hluku spaľovania a vibrácií. V spojení s filtrom pevných častíc (FAP) znižujú emisie častíc na nemerateľnú úroveň.



Chopte sa príležitosti www.peugeot.sk

« Práve ste objavili silnú osobnosť Peugeotu 807. Jeho dynamický štýl, modulárnosť a bohatá výbava interiéru bezpochyby prebudili vašu zvedavosť. Jeho komfort, úsporná prevádzka a istota jazdných vlastností si udržali vašu pozornosť.

Úroveňou pasívnej bezpečnosti vás určite presvedčil.

To je dobre, ale stačí to? Mali by ste sa nechať presvedčiť iba na základe dojmov? Nemyslíme si, pretože v Peugeotote sa domnievame, že nič nenahradí osobnú skúsenosť. Skúsenosť, ktorú môžete získať tak, že si Peugeot 807 vyskúšate v reálnych podmienkach.

Nie je nič ľahšie. Stačí sa objednať u predajcu Peugeot, ktorý vám ochotne zarezervuje vozidlo na bezplatné odskúšanie.

Ak sa chcete dozvedieť viac o svojom budúcom 807, ak si ho chcete nakonfigurovať podľa svojich predstáv a vypočítať si cenu v závislosti od výbavy a úrovne konečnej úpravy, navštívte stránku www.peugeot.sk

Na našej stránke nájdete všetky informácie o našej sieti predajcov, ponuke služieb a značke Peugeot a jej aktualitách.

Ste pripravený? »

Konečná úprava a povrchy

Štýl modelového radu 807 tvorí elegancia a dynamickosť. Neváhajte zvýrazniť jeho kvality voľbou konečných úprav a povrchov, ktoré poskytujú osobitý vzhľad. Výber kolies, poťahov, farebných ladiení mu dodá výnimočnosť a zvýši jeho hodnotu.



Confort Pack

- Autorádio CD RD4 kompatibilné s MP3
- 6 airbagov
- Klimatizácia s manuálnym ovládaním
- Spätné zrkadlá s elektrickým ohrevom
- Puklice Anthéor 16" v sériovej výbave alebo hliníkové 16" kolesá Hades v opcii
- Koberčeky vpredu
- ABS, ESP, ASR
- Predné a zadné hmlové svetlomety
- Centrálne diaľkové ovládanie
- 3 individuálne sedadlá v 2. rade odnímateľné
- Predné okná s elektrickým ovládaním



Ladenie kabíny Diamant:
Sivá tkanina Starting

Konečná úprava a povrchy

Executive

Executive = verzia Confort Pack +

- Klimatizácia s automatickou nezávislou reguláciou teploty
- Elektricky ovládané bočné posuvné dvere a clony v 2. a 3. rade
- Tempomat a obmedzovač rýchlosti
- Pack „Viditeľnosť“ (automatické rozsvetovanie stretávacích svetiel, automatické stierače vpredu, hmlové svetlomety, fotocitlivé vnútorné spätné zrkadlo)
- Puklice Anthéor 16“ v sériovej výbave alebo hliníkové 16“ kolesá Hades v opcii



- Ovládanie predných a zadných okien s ochranou proti pricviknutiu
- Koberčky v 2. rade
- Predné otočné sedadlá
- Zamatový potah



Ladenie kabíny Diamant:
Sivá tkanina so semišom Fangorn



Ladenie kabíny Slonovina:
Béžová tkanina so semišom Fangorn



Ladenie kabíny Diamant:
Sivá koža*

*K dispozícii v opcii

Koža: vpredu: povrch sedáku, predná časť operadla, vonkajšie a predné boky sedáku, predná časť opierky hlavy, vnútorné strany a bočné rozšírenia operadla, vnútorné strany bočného rozšírenia sedáku v koži. Vzadu: rovnako ako vpredu + bočné strany opierok hlavy v koži.

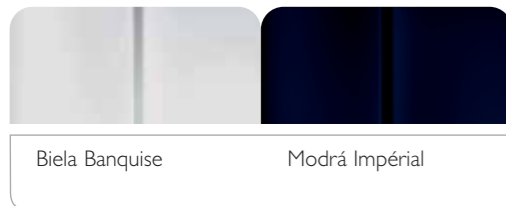


Farby a rozmery

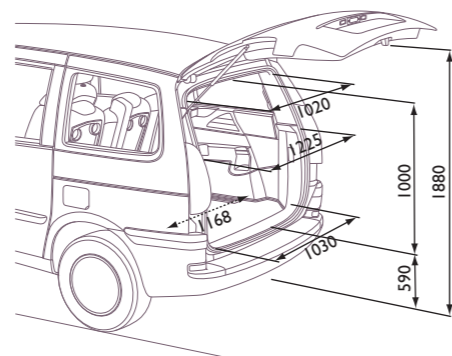
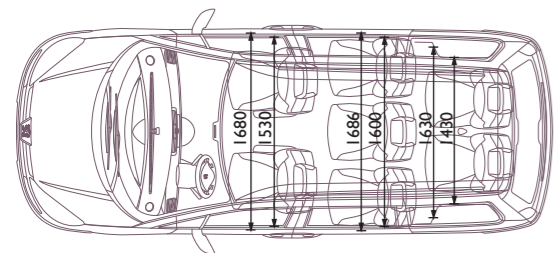
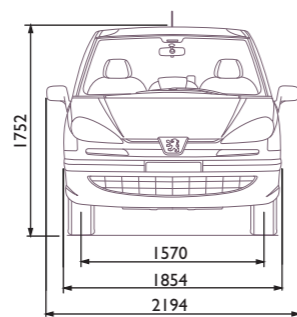
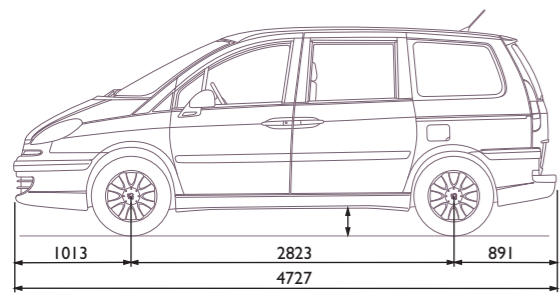
Metalizované farby (v opcii):



Matné farby:



Informujte sa u predajcu o možných kombináciách farieb/potahov, ako aj o kolesách pre jednotlivé verzie.



Puklica 16" Anthéor*



Hliníkové 16" koleso Hades**

*Podľa verzie
**V opcii





Sieť a služby 807

Vybrať si Peugeot znamená získať rozsiahlu sieť koncesionárov, u ktorých nájdete prijatie na úrovni, profesionálnosť, kvalitné vybavenie a služby, ktoré vám zaručia maximálnu spokojnosť. Môžete si byť istý, že sa obrátite na odborníka, ktorý vás bude počúvať, pochopí vaše nároky a účinne zareaguje. Čo môže lepšie budovať dôveru, ktorá je nevyhnutná pri dlhodobom vzťahu?

PRE VAŠU SPOKOJNOSŤ

Záruka Peugeot⁽¹⁾

Kvalita je pre Peugeot spôsob myslenia: poskytnuté výhody v rámci siete predajcov a servisov, záruka na náhradné diely a odbornú prácu počas dvoch rokov, neobmedzená kilometráž a 12-ročná záruka proti prehrdzaveniu karosérie⁽²⁾.

Peugeot Assistance

Jednoduché volanie na zelené číslo 0 800 12 24 24 vám pomôže prekonať nepredvídateľné na Slovensku a takmer v celej Európe. Peugeot Assistance⁽¹⁾ bdie 24 hodín denne, 365 dní v roku.

Peugeot OPTIWAY

Zmluva počas doby svojej platnosti (trvanie/počet kilometrov) pokrýva náklady na:

- opravu alebo výmenu nefunkčných mechanických, elektrických alebo elektronických súčiastok (náhradné diely a práca)
- Asistenčné služby 24 hodín denne, 7 dní v týždni:
- odstránenie závady alebo odtiahnutie vozidla do servisu
- náhradné vozidlo.

Zmluva o predĺžení záruky nepokrýva náklady na údržbu a opotrebitelné diely. Zmluvu môžete uzatvoriť pred skončením zmluvnej záruky, ak máte menej ako 40 000 km, s nasledovnými možnosťami:

- trvanie: 1, 2 alebo 3 roky po zmluvnej záruke výrobcu
- počet kilometrov: od 40 000 do 160 000 km (s intervalmi 20 000 km).

Cenník a všeobecné zmluvné podmienky získate v predajniach a servisných miestach PEUGEOT.

Originálne náhradné diely Peugeot

Záruka kvality, bezpečnosti a spoľahlivosti, každá súčiastka Peugeot bola testovaná a prešla prísnou kontrolou v záujme vašej bezpečnosti.

PRE POTEŠENIE

Peugeot Internet

Objavte Peugeot na internete na adrese:
<http://www.peugeot.sk>

Peugeot Boutique

Pre vaše vozidlo PEUGEOT bol vytvorený kompletný rad doplnkov a náhradných dielov Peugeot. Pozrite si tiež náš katalóg „Ligne de style“ našich darčiekov a imidžových predmetov značky Peugeot, ktorými si môžete urobiť radosť ... alebo niekomu urobiť radosť.

Meranie spokojnosti zákazníka

Potom, ako vám budú poskytnuté služby predajného servisu, vás môže spoločnosť TNS AISA telefonicky kontaktovať. Vašimi odpoveďami prispějete k zvyšovaniu kvality servisov Peugeot.

Zmluva OPTIWAY

Zmluva OPTIWAY o predĺžení záruky bola špeciálne vyvinutá spoločnosťou PEUGEOT. Predlžuje dvojročnú záruku poskytovanú výrobcom. Zabezpečí vám absolútny pokoj na cestách v rámci Európy



Informácie a foto dokumentácia použitá v tomto katalógu vychádzajú z technických parametrov známych v období tlače dokumentu.

Uvedená výbava je k dispozícii v základnej alebo vo voliteľnej výbave. V súlade s neustálym vývojom svojich produktov si spoločnosť PEUGEOT SLOVAKIA, s.r.o. vyhradzuje právo zmeny technických parametrov základnej výbavy, voliteľných doplnkov, farieb a pohľadov bez predchádzajúceho upozomenia.

Odtiene uvedené v tomto katalógu môžu byť odlišné od skutočných farieb a pohľadov, nakoľko tlačiarenská technika neumožňuje ich presnú reprodukciu.

Katalóg má informatívny charakter, nie je zmluvným dokumentom. Všetky ďalšie informácie Vám poskytnú predajcovia autorizovanej siete Peugeot.

Katalóg ani jeho časti nemôžu byť ďalej reprodukované bez výslovného súhlasu spoločnosti Automobiles Peugeot.



Automobiles Peugeot RC Paris
B 552 144 503 - Vytlačené v E.Ú. - Apríl 2007

Pečiatka koncesionára