



# TERIOS



**001**  
TERIOS  
SUV Life



## 動靜之間，探索無限可能

不經意散發群眾魅力，是我獨特的內涵

一見鍾情的迷戀，是無法掩飾的心動

上了車，我是講究品味的城市客；

下了車，我是上山下海的冒險家

啟動，就不想停！

我的方向，只有我自己做決定

拋開束縛，勇於挑戰自我的極限

我的世界  
只有我和我的

# TERIOS

:新小悍馬

003

TERIOS  
Product Design



# 霸氣登場，時尚前衛搶佔目光

欣賞TERIOS，你會先從前衛、璀璨的晶鑽頭燈開始著迷

接下來，你會醉心於TERIOS的流線車身

原裝日式品味，著重現代感的造車藝術

你會來不及想穿上最時尚的服裝，與TERIOS一起征服城市裡挑剔的眼光



多投射晶鑽頭燈



標準型晶鑽頭燈



前霧燈



車頂架



與車同色電動後視鏡



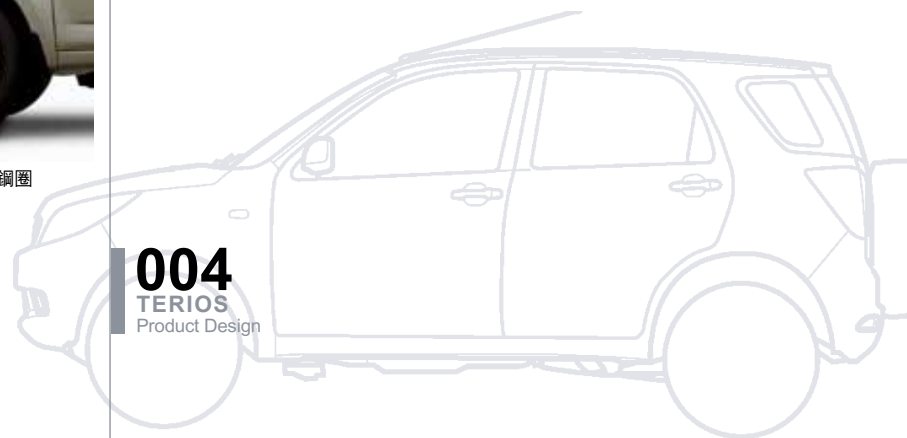
四門電動窗



前後四輪泥除板



日本原廠16吋鋁合金鋼圈



004  
TERIOS  
Product Design



005  
TERIOS  
4WD

## 四輪驅動，天地任你剽悍奔馳

懂得越野，心就會越來越野

採用3SZ-VE引擎、百萬級中央差速器鎖定功能及強悍LSD防滑差速裝置

不論泥濘碎石，TERIOS從不設限

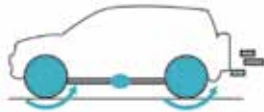
TERIOS是越野玩家挑戰極限的最佳利器





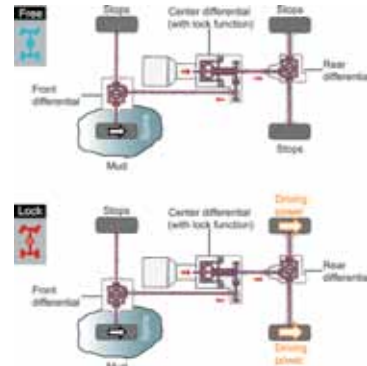
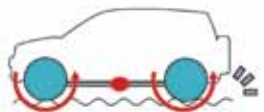
For ordinary driving situations, including high-speed cruising

The centre differential distributes power equally to the front and rear wheels.

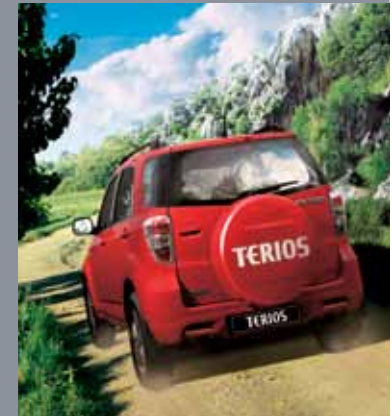


For pulling out of deep mud, etc.

The centre differential locks, connecting the front and rear wheels directly.



006  
TERIOS  
4WD



百萬級中央差速鎖定，當前輪(或後輪)深陷泥淖之中而空轉，僅需一指輕壓，動力便可傳至後輪(前輪)，讓4WD效能充分發揮，任何險峻路況皆能順利脫困。

## 地表探險，驚豔102匹馬力極致快感

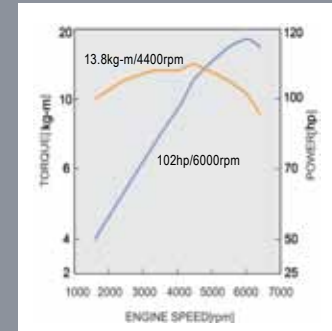
強勢動能來自全新1.5升引擎

無論高速公路、越野溯溪，輕鬆掌控

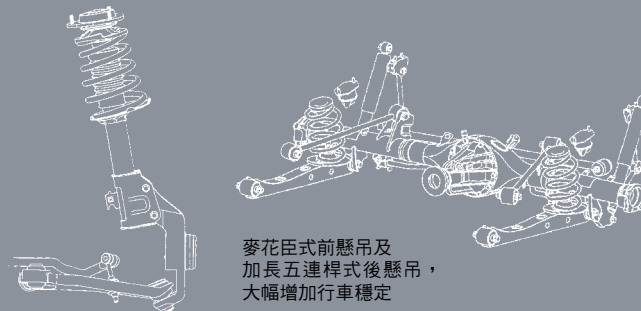
絕佳懸吊系統搭配16吋輪圈

即使長途跋涉，TERIOS見證路遙知馬力

3SZ-VE DOHC DVVT多點噴射引擎，省油省力無噪音



引擎性能曲線圖



麥花臣式前懸吊及  
加長五連桿式後懸吊，  
大幅增加行車穩定

### 能源效率標示

車型	TERIOS 1.5 A4	TERIOS 1.5 A4 4WD
測試方法	歐盟 1999/100/EC 指令及其後續修正指令	
油耗測試值 (公里/公升)	非市區耗能	15.51
	市區耗能	9.78
	平均耗能	12.80
年耗油量 (公升)	1,172	1,210
排氣量等級 (c.c.)	超過1200至1800	
能源效率等級	3	1

(年耗油量係以年平均行駛15,000公里除以平均耗能測試值計算)

# 凌風駕馭，頂級SUV唯我獨尊

最小迴轉半徑4.9M的貼心設計

讓越野玩家輕鬆遊走羊腸小徑，來去自如

高底盤結合純正SUV的性能設計

即使高速行駛惡劣路況，TERIOS提供頂級安全的駕馭感受



靈活應變各種崎嶇山路，讓您挑戰越野



性能

2WD

## 後輪驅動，城市隨你嬉戲撒野

規矩多，哪來樂趣可言

配備高級房車才有的高標準駕馭快感

讓您隨時躍升街頭最亮眼的角色

TERIOS為野心份子挑戰自我而準備

007  
TERIOS  
Performance



# 內在革命，點燃流線運動風潮

008  
TERIOS  
Interior Design

首創車室設計中展現運動家精神

TERIOS掀起SUV造車工藝的大膽新浪潮

金屬流線造型搭配一體成型中控台設計，從休閒中體驗前衛

再遠的旅程，舒適的TERIOS讓人覺得一眨眼就到了



EPS 電動輔助  
真皮包覆方向盤(MX, LX車型)



前衛設計感  
類金屬車門內握把



鍍鉻內門把手



真皮包覆排檔桿 (MX, LX車型)



安全帶未繫警示燈及助手席氣囊  
關閉指示燈



簡約流線的中控台、儀表板設計，一覽無遺操控方便，以類金屬配件質感營造科技感，最符合現代人需求的車室空間。

人性化旅程電腦  
多功能液晶貼心顯示器



數位電子鐘



平均油耗



最大行駛距離推估



車外溫度

:內裝設計

# 裝載夢想，創造多元空間的體驗

五個人的旅程

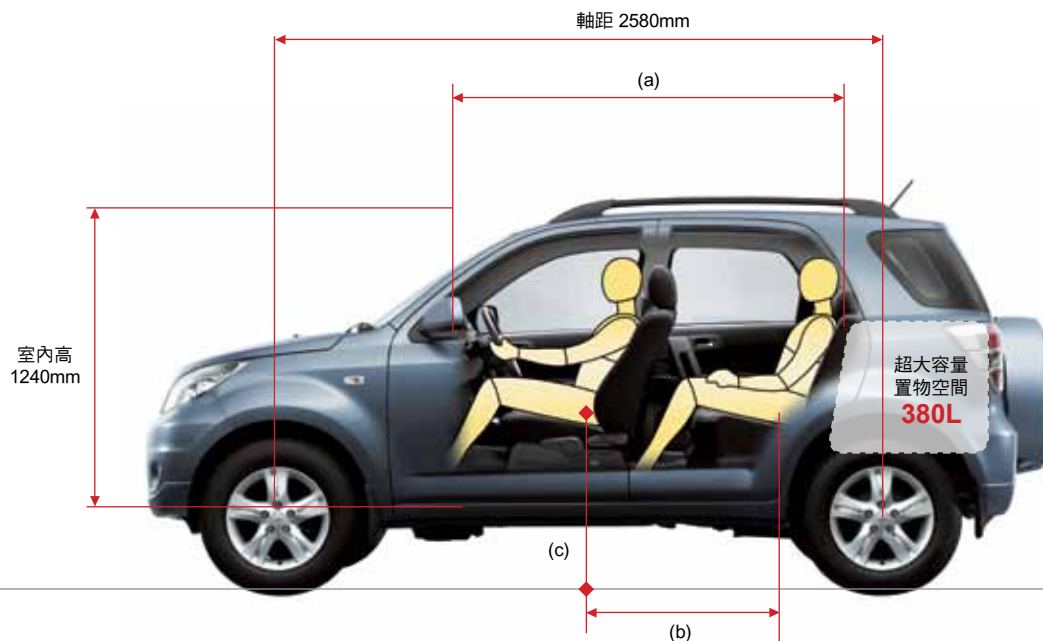
當然還少不了腳踏車、籃球、最多的水果、野餐、零嘴

想帶什麼就帶什麼，有TERIOS就有歡笑聲

隨心所欲靈活調整座椅空間，無拘無束任你自由伸展

駕馭TERIOS，一個移動的城堡，實現想去哪就去哪的夢想

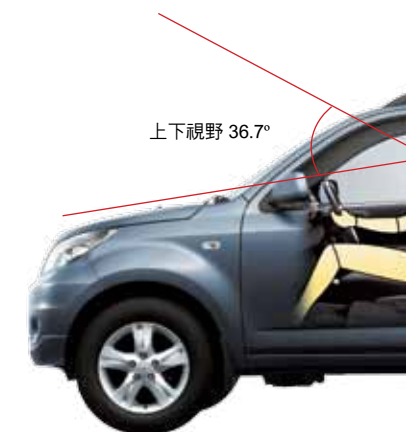
- a. 車室長 1800mm，長軸距設計，寬廣車室空間，更具穩定操控表現
- b. 前後座距離 850mm，尊重後座乘客的雙腿，舒舒服服享受旅程
- c. 座椅與地面距離 740mm，居高臨下的寬廣視野，除了高人一等的駕駛快感，更提升安全感



高低可調駕駛座，可調整最適合個人的身材體型



高低可調安全帶裝置，  
量身訂做您的安全感



# :超大空間



五人座寬敞車室，同時可容納380公升，創造超大儲物空間



人性化行李廂空間設計，6:4分離式可折疊後座椅背，無須拆除頭枕即可拉平，空間變幻隨心所欲



空間高度更讓人刮目相看，當後椅背完全折疊，可將腳踏車直立放置後座車廂



硬式備胎蓋(選配)



地面與行李廂高度  
640mm

高度符合人體工學，容易載貨、卸貨



可上鎖手套箱



雙排獨立式閱讀燈/吸頂式眼鏡盒



前門書報箱 後門書報箱  
(附水瓶座)



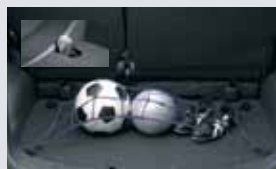
前後座中置水瓶座(4個)



椅背書報架



駕駛座零錢盒



多功能行李固定網掛勾，  
方便運送各種物件(不含固定網)



12-V車內電源裝置



後座下方隱藏萬用盒



防滑掛鉤可懸掛外套衣物



前座雙SRS氣囊，讓您的安全感升級



助手席氣囊關閉裝置



全方位車身防撞設計，高規格設計通過日本安全測試，直逼世界級的安全保護

## 安全防護，做你爬山涉水的後盾

ABS+EBD提供各種路況的緊急應變措施

以Euro NCAP四顆星高安全標準為設計藍圖

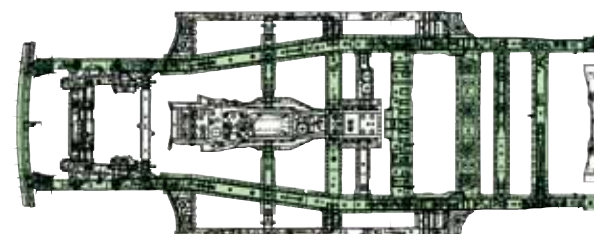
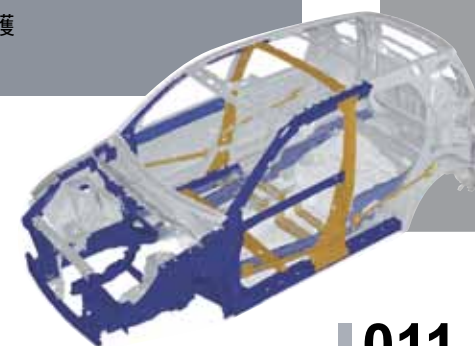
同時做到尊重行人安全的準則

最佳安全防範，TERIOS都為您設想周到

三點式ELR安全帶，配備預縮裝置（Pre-tensioners）及緊縮力道控制裝置（Force limiters），可有效保護駕乘者在突發意外時的防護性，更可避免安全帶過緊而對胸腔造成傷害的遺憾。

智慧型撞擊感應斷油系統：當車身遇撞擊時，會自動切斷油料供應，避免更嚴重的撞擊發生。

梯形高剛性大樑鋼骨結構，可潰縮車體有效吸收衝撞力道，並潰散衝撞力道至車體及鋼樑結構。結合TAF最高安全車身結構設計，給予駕乘者最完善的安全保護。



011  
TERIOS  
Safety



資源利用，為地球環保善盡心力

不計成本致力於各種零件材料的回收利用  
優先採用easy-to-recycle「可熱融再塑」  
Thermoplastic塑料

同時避免使用有害環境的物料  
並遵照歐盟EU ELV相關法規落實環保計劃  
Daihatsu用心照顧好地球

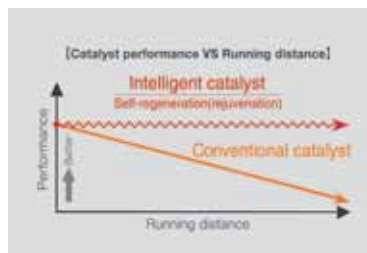
## 品質保證，堅持日本嚴選精神

日本原味設計兼具風格及駕馭性能

TERIOS更為追求高度精密的輕骨結構做努力

確保給您高級房車獨有的舒適空間安排

外觀與細節的品質，TERIOS力求完美無暇



智慧型奈米化觸媒技術，有效提升  
觸媒轉換效能

:品質

**012**  
TERIOS  
High Quality

# 規格與配備

車 型		TERIOS				
		2 WD			4 WD	
		SX	MX	LX	MX	LX
規 格	車長(mm)	4065				
	車寬(mm)	1695				
	車高(mm)	1705				
	車室長(mm)	1800				
	車室寬(mm)	1385				
	車室高(mm)	1240				
	輪距(mm)	1450				
	軸距(mm)	1460				
	最低距地高(mm)	190				
	空車重(kg)	1180		1195		
備 用	總重(kg)	1720				
	最小迴轉半徑(M)	4.9 M				
	車門數	5門				
	容客數	前座2人；後座3人				
	引擎型式	3SZ-VE 4汽缸, 16汽門, DOHC DVVT				
	排氣量	1,495cc				
	缸徑×行程	72.0×91.8				
	壓縮比	10				
	最大馬力(ps/rpm)	102/6000				
	最大扭力(Kg-m/rpm)	13.8/4400				
引 擎 性 能	散熱風扇(W)	160				
	供油系統	EFI 電子控制噴油裝置				
	油箱容量(公升)	50				
	排放標準	Emission EURO 5 符合歐規五期標準				
	傳動系統	後輪驅動		全時四輪傳動系統		
	齒輪比	1 <sup>st</sup> 2.731 2 <sup>nd</sup> 1.526 3 <sup>rd</sup> 1.000 4 <sup>th</sup> 0.696 Rev. 2.290		中央差速鎖定/LSD防滑差速		
	變速系統	5.125 5.571				
	轉向系統	EPS電動輔助方向盤				
	煞車系統	前：15吋通風碟 後：鼓式				
	懸吊系統	前：麥花臣式 後：五連桿式				
系 統	輪胎規格	215/65R16 標準胎		215/65R16 SUV M&S 專用胎		
	高質感進氣壩蜂窩柵	鍍鉻	鍍鉻	鍍鉻	鍍鉻	鍍鉻
	廣角璀璨頭燈	多投射 晶鑽頭燈	多投射 晶鑽頭燈	多投射 晶鑽頭燈	多投射 晶鑽頭燈	多投射 晶鑽頭燈
	3D時尚造型尾燈	●	●	●	●	●
	霧燈	●	●	●	●	●
	超廣角動後視鏡	●	●	●	●	●
	車頂架	●	●	●	●	●
	運動型短天線	●	●	●	●	●
	前擋風玻璃間歇式雨刷	●	●	●	●	●
	後擋風玻璃間歇式雨刷	●	●	●	●	●
外 觀	前擋玻璃清洗器	●	●	●	●	●
	後擋玻璃清洗器	●	●	●	●	●
	車身同色外把手	●	●	●	●	●
	車身同色保桿	●	●	●	●	●
	車身同色輪拱	●	●	●	●	●
	時尚燻黑造型B柱	●	●	●	●	●
	倒車雷達	—	嵌入式	嵌入式	嵌入式	嵌入式
	四輪泥除	●	●	●	●	●
	輪 圈	16吋 鐵 圈	日本原廠16吋 鋁合金鋼圈	日本原廠16吋 鋁合金鋼圈	日本原廠16吋 鋁合金鋼圈	日本原廠16吋 鋁合金鋼圈
	備胎罩	軟式備胎套	軟式備胎套	硬式備胎蓋	軟式備胎套	硬式備胎蓋
內 裝	三幅式方向盤	—	真皮包覆	真皮包覆	真皮包覆	真皮包覆
	高低可調方向盤機座	●	●	●	●	●
	真皮包覆排檔桿	—	●	●	●	●
	四門電動窗	●	●	●	●	●
	中央控制門鎖	●	●	●	●	●
	電動後視鏡調整器	●	●	●	●	●
	防眩車內照後鏡	●	●	●	●	●
	前座閱讀燈	雙排獨立	雙排獨立	雙排獨立	雙排獨立	雙排獨立
	後座車內照明燈	●	●	●	●	●
	吸頂式眼鏡盒	●	●	●	●	●
雙前座遮陽板附加化妝鏡	●	●	●	●	●	
配 備	類金屬時尚內把手	●	●	●	●	●
	駕駛座零錢盒	●	●	●	●	●
	中控台便利置物槽	●	●	●	●	●
	助手席前手套箱	可上鎖 附照明	可上鎖 附照明	可上鎖 附照明	可上鎖 附照明	可上鎖 附照明
	前座中央水瓶座	2座	2座	2座	2座	2座
	前車門水瓶置放座	2座	2座	2座	2座	2座
	後座中央水瓶座	2座	2座	2座	2座	2座
	四門書報箱	●	●	●	●	●
	貼心防滑掛勾	2個	2個	2個	2個	2個
	行李箱照明燈	●	●	●	●	●
儀 表 / 中 控 台	原裝細絨織布座椅	●	●	●	●	●
	椅背雜誌袋	●	●	●	●	●
	車內DC電源裝置	前1, 後1	前1, 後1	前1, 後1	前1, 後1	前1, 後1
	道路救援工具組	●	●	●	●	●
	天籟音響喇叭	4支 (前2, 後2)	4支 (前2, 後2)	4支 (前2, 後2)	4支 (前2, 後2)	4支 (前2, 後2)
	晶片整合式防盜器鑰匙	—	—	2支	—	2支
	音響主機	單片CDMP3 (含Aux in)	單片CDMP3 (含Aux in)	—	單片CDMP3 (含Aux in)	—
	DVD行動影音娛樂系統	—	—	●	—	●

儀 表	●				
	●	●	●	●	●
冷暖氣空調系統	●	●	●	●	●
類金屬中控台面板	●	●	●	●	●
三位一體儀表板	●	●	●	●	●
中央差速器鎖定指示燈	—	—	—	●	●
數位電子鐘	●	●	●	●	●
/ 中 控 台	▲平均油耗	▲平均油耗	▲平均油耗	▲平均油耗	▲平均油耗
	▲可行駛距離	▲可行駛距離	▲可行駛距離	▲可行駛距離	▲可行駛距離
	▲離推估	▲離推估	▲離推估	▲離推估	▲離推估
	▲室外溫度	▲室外溫度	▲室外溫度	▲室外溫度	▲室外溫度
	▲滑胎警示	▲滑胎警示	▲滑胎警示	▲滑胎警示	▲滑胎警示
旅程電腦 / 多功能液晶顯示	●	●	●	●	●
檔位顯示器	●	●	●	●	●
前擋風玻璃間歇式雨刷	●	●	●	●	●
後擋風玻璃清洗器	●	●	●	●	●
後擋玻璃清洗器	●	●	●	●	●
後擋風玻璃除霧器	●	●	●	●	●
座 椅 及 空 間 變 化	高低可調駕駛座	●	●	●	●
	前座高低可調頭枕	●	●	●	●
	6/4分離式可摺疊後座	●	●	●	●
	可調整後座椅背	●	●	●	●
	後座椅調整免拆頭枕設計	●	●	●	●
	高低可調後座鞍型頭枕	3組	3組	3組	3組
	後座下方隱藏置物箱	2處	2處	2處	2處
	ABS防鎖死煞車系統	●	●	●	●
	EBD煞車制動力分配系統	●	●	●	●
	BAS煞車力道輔助系統	●	●	●	●
安 全	駕駛座SRS氣囊	●	●	●	●
	助手席SRS氣囊	附氣囊 關閉裝置	附氣囊 關閉裝置	附氣囊 關閉裝置	附氣囊 關閉裝置
	智慧型撞擊感應煞油系統	●	●	●	●
	第三煞車燈	●	●	●	●
	未繫安全帶警示	燈號及 蜂鳴警示	燈號及 蜂鳴警示	燈號及 蜂鳴警示	燈號及 蜂鳴警示
	安全帶預縮裝置	●	●	●	●
	安全帶束力控制裝置	●	●	●	●
	高低可調安全帶裝置	●	●	●	●
	前後座3點式ELR安全帶	●	●	●	●
	ASL防碰撞裝置	●	●	●	●
防 撞	四門防撞鋼樑	●	●	●	●
	正前方可潰縮緩衝區設計	●	●	●	●
	兒童安全鎖	●	●	●	●
	後置備胎	●	●	●	●
	TAF最高安全車身結構	●	●	●	●
	高刚性梯形副車架	●	●	●	●

註1：本公司保留產品規格、配備變更及停用之權力。註2：本型錄所有圖片僅供參考，請以實車為準。  
註3：車型顏色以實車色彩為準。



科技灰 S33



炫彩銀 S28



極光白 W09



炫紫紅 R54



星夜黑 X07

# SIRION *Sport*



- 1.5升 DOHC DVVT 3SZ-VE引擎
- TAF最高安全車身結構設計
- ABS+EBD高安全標準煞車系統
- 雙SRS氣囊裝置+雙側邊安全氣囊
- 方向盤機柱潰縮安全裝置
- Mini RV變化多功能後座空間
- 日本原裝空力套件及霧燈(日本組裝)

註1：本公司保留產品規格、配備變更及停用之權力。註2：本型錄所有圖片僅供參考，請以實車為準。註3：車型顏色以實車色彩為準。



Innovation for Tomorrow

製造：日本大發工業株式會社 總代理：合同興股份有限公司 0800-235-555  
[www.daihatsu.tw](http://www.daihatsu.tw)

