

# The Carnival.



Movement that inspires

移動 · 啟發人心



## Movement that inspires 移動・啟發人心

我們相信，

移動啟發人生持續向前的勇氣；

移動啟發人們日常的溫暖與感動；

移動啟發意想不到的創意。

我們期許提供創新產品與服務，實現您的人生所想，

全新面貌的Kia 以移動・啟發人心。

※部分功能與配備非標準配備，實際車色及規格配備以實車為準，詳情請洽Kia經銷商。



## 分享 才是人生最高價值

什麼是人生的最高價值？

是出眾的品味？是大氣的格局？

還是頂級奢華？抑或是超凡視野？

The Carnival以全方位的優異絕倫，

為人生價值開創更不凡的演繹。



移動 啟發創意

Trendy Design 革新設計

即使穿梭喧囂城市，也能愜意坐擁一席寬敞靜謐的天地。

The Carnival 搭載可快速進出的電動滑門，並採用先進車室隔音技術，

無論行駛在高速公路或是吵雜的市區，車內就是您最嚮往的綠洲。



鍍鉻飛翼飾板



LED前衛三維科技頭燈組



LED貫穿式科技尾燈

從虎鼻式水箱護罩的前衛頭燈，到大氣凜然的尾燈線條，全新設計語彙在每處細節精湛呈現，更為豪華風範塑造另一標竿。流線型車身完美符合空氣力學，大面積車窗與電動雙景天窗讓車室增添一份自在的寬闊享受。



靈活自如的車室空間與可輕鬆上下車的貼心設計，The Carnival任您隨時從容掌握全局。無論是大家族或者朋友群出遊、攜帶探險所需的大批裝備和行李，或運送大型物品，皆可自在容納、遊刃有餘。

※部分功能與配備非標準配備，實際車色及規格配備以實車為準，詳情請洽Kia經銷商。本頁圖片及配備均為頂級七人座版本。



移動 啟發感動

Luxury Comfort 奢華舒適

人生最難忘的回憶，總在每趟家人朋友相伴的旅程裡。

The Carnival是美好旅程不可或缺的夥伴，奢華舒適座椅、尊榮寬敞空間

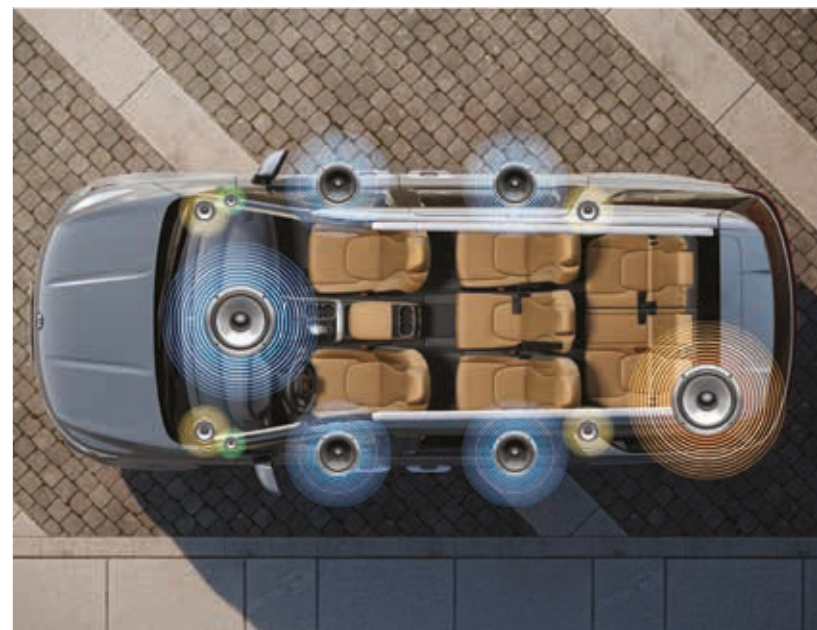
加上採光十足，更具備便利完善的資訊系統，讓您隨時連線任何一端的世界。

※部分功能與配備非標準配備，實際車色及規格配備以實車為準，詳情請洽Kia經銷商。



## 從容主導 才是王道

The Carnival精緻頂級的內裝配備，讓駕駛  
不需分神就能透過方向盤控制鈕或中控台螢幕  
快速下達指令。



### Bose®環繞音響系統

搭載12支揚聲器Bose®高階音響系統，乘客可在座艙內享受飽滿的高傳真音效。此系統可使用收音機、衛星、藍牙及USB來源進行串流。

※部分功能與配備非標準配備，實際車色及規格配備以實車為準，詳情請洽Kia經銷商。本頁圖片及配備均以頂級七人座版本為主。



8人座



7人座

## 可同享的豪華 可獨享的舒適

頂級豪華座椅、寬敞的頭部空間搭配雅緻的配件，The Carnival以最舒適的各種細節款待每位乘客。從滑門的使用到座椅靈活的調整模式，The Carnival的內裝設計讓尊榮享受成為所有乘客的最大共鳴。



## Panoramic 環景式數位座艙

資訊科技改變了駕馭方式。The Carnival的環景式數位座艙以最智慧簡潔的方式呈現重要資訊，減少不必要的干擾。完善的座艙設計協助駕駛精準聚焦必要訊息，使駕駛能專注於眼前路況與周圍環境。

### A. 12.3吋整合智慧型全數位儀表板

監控儀表會顯示出車速與警示。顯示內容將會根據情況即時更新，並顯示出欲前往之車道的盲區影像。(限尊貴/頂級版專屬)

### B. 駕駛模式儀表圖樣

12.3吋全數位儀表板可顯示不同駕駛模式的圖樣(節能Eco/智慧Smart/運動Sport/一般Normal)，呈現不同風格。

### C. 12.3吋多媒體影音觸控系統

高解析度螢幕將可顯示導航與音樂相關資訊，以及顯示後方監控與倒車影像。此螢幕可支援分割畫面，且具有聲控功能。(限尊貴/頂級版專屬)

### D. 藍牙多功能連線

讓您的裝置隨時保持連線。可透過藍牙同時配對兩支手機進行音樂串流，但只有其中一支手機可使用免持通話，語音辨識功能則可透過相容的裝置使用。

### E. 智慧型手機無線充電裝置

乘客可為相容該功能的裝置進行無線充電。充電時指示燈為橘色，充電完成則為綠色。



※部分功能與配備非標準配備，實際車色及規格配備以實車為準，詳情請洽Kia經銷商。本頁圖片及配備均為頂級七人座版本。



### A. Ottoman尊爵頭等座椅

可電動簡易調整的第二排Ottoman座椅，讓乘客享有頭等艙的舒適性，並具備多變化模式。  
(限頂級版專屬)

乘客可根據自身需求調整坐姿。

第二排座椅調整  
(前/後:80/320mm，側向:85mm)

腳靠墊



### 頭等艙禮遇

The Carnival擁有寬敞的車室空間，乘客可於7人座車型中的第二排Ottoman尊爵頭等座椅享有最舒適的乘坐體驗。座椅不僅採用柔軟、高級材質，亦具有加熱及通風功能，讓尊榮更升級。



### B. One-touch放鬆開關

可調整椅背、坐墊與腿部靠墊。位於中央的按鈕為放鬆功能，One-touch放鬆開關按鈕與歸位按鈕則位於上方，方便乘客操作。



### C. 放鬆模式

開啟放鬆模式時，椅背會往後，椅墊向上傾斜，同時升起並展開腿部靠墊，讓乘客能夠舒展並放鬆身體。



## 靈活多功能 創見無限可能

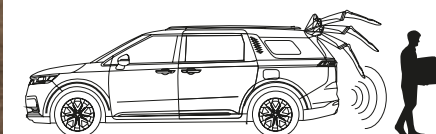
The Carnival車室的靈活多變性絕對出類拔萃。不但最多能容納八名乘客，而且大部分座椅可收折甚至移除，為行李騰出更大空間。您還可以将第二排座椅轉至後方，讓乘客面對面交談，享有如同乘坐頭等艙般的豪華體驗。

## 世界首創科技

### 感應式電動側滑門



### 感應式電動尾門



7.8

人座

車室變化



7人座



8人座  
(外加第二排中央座椅)



第三排6:4  
分離式隱藏座椅



第二排中央座椅  
(孩童照護模式)



隱藏式後置物箱



### A. 遙控式One-touch電動滑門&自動啟閉尾門

世界首創科技，藉由Keyless技術，使用者攜帶感應鑰匙靠近感測區域時，系統會發出警示聲及燈號閃爍，幾秒後電動側滑門、尾門即可自動開啟。離開車輛時，後座乘客可使用電動滑門輕鬆進出。電動尾門與其他車門皆可透過One-touch智慧鑰匙一鍵上鎖。



### B. 多功能模式座椅

使用7人8人座椅模式時，第二排座椅可面向第三排座椅，8人座可將中央座椅收折後做為桌面使用。

### C. 行李模式

7人座及8人座車型的第二排座椅可移除，並可使用拉桿收折第三排座椅，放大置物空間。

※部分功能與配備非標準配備，實際車色及規格配備以實車為準，詳情請洽Kia經銷商。本頁圖片及配備均以頂級七人座版本為主。

# 移動 啟發勇氣

## Pioneer Technology 前瞻科技

旅行是一場充滿挑戰的冒險。The Carnival 匯集Kia數十年來累積的造車工藝與先進科技，創造讓任何乘客皆舒適的搭乘體驗。The Carnival能滿足您的需求甚至超越期待，與您勇敢前行。





## 極致效能 卓越動能

The Carnival搭載的柴油引擎不僅省油，效能更大幅改善，搭配的8速手自排變速箱讓動能與效能之間取得完美平衡。

※部分功能與配備非標準配備，實際車色及規格配備以實車為準，詳情請洽Kia經銷商。本頁圖片及配備均為頂級七人座版本。

Smartstream D2.2

202 最大動力  
ps @ 3,800 rpm

45.0 最大扭力  
kg.m @ 1,750 rpm



### 駕駛模式

The Carnival可根據不同駕駛需求進行模式調整。駕駛可使用駕駛模式按鈕選擇不同模式，如省油的節能模式(Eco)、應對得宜的一般模式(Normal)、快速回饋的運動模式(Sport)、適應性佳的智慧模式(Smart)。

### 換檔撥片

駕駛可藉由選擇8速手自排變速箱的檔位讓扭力更快輸出，且只需使用方向盤後方的換檔撥片便可輕鬆從容地換檔。



### FCA前方主動煞車輔助系統

FCA透過車頭攝影機與雷達偵測車輛、行人與騎士。此系統是藉由警示與自動煞車，協助駕駛避免或降低事故傷害。



### BCA盲區防撞主動煞車輔助系統

BCA進階型盲區偵測警示系統，行駛過程中可偵測盲區的車輛，在變換車道時，BCA提供聲音與視覺警告，進行主動煞車來協助避免與盲區車輛碰撞。(限豪華/尊貴/頂級版專屬)



### SEA後方來車防撞安全輔助系統

若乘客開啟電動滑門時有車輛從後方接近，SEA會鎖定車門並發出蜂鳴音警示，提醒乘客等到後方安全時再開車門。(限豪華/尊貴/頂級版專屬)



### A. BVM盲區顯影輔助系統

當啟動方向燈時，BVM即會在儀表上顯示出欲前往之車道的盲區即時影像。(限尊貴/頂級版專屬)

### B. SCC智慧巡航控制系統(全速域)

當駕駛按下按鈕，SCC便會將車輛維持在駕駛設定的速度。系統會透過車頭攝影機與雷達，讓車輛與前車保持安全距離，且可自動減速，甚至會在有必要時協助完全煞停。

### C. LFA進階型車道維持輔助系統(全速域)

LFA會監控車輛在車道中的位置，若車輛開始向其中一側偏離時，系統會警告駕駛，甚至會協助將車輛導回原先的車道。

### D. SVM環景輔助系統

車輛在狹窄區域中移動時，車上的多具攝影機會呈現出360°環景影像，協助駕駛可以安心停車。(限尊貴/頂級版專屬)

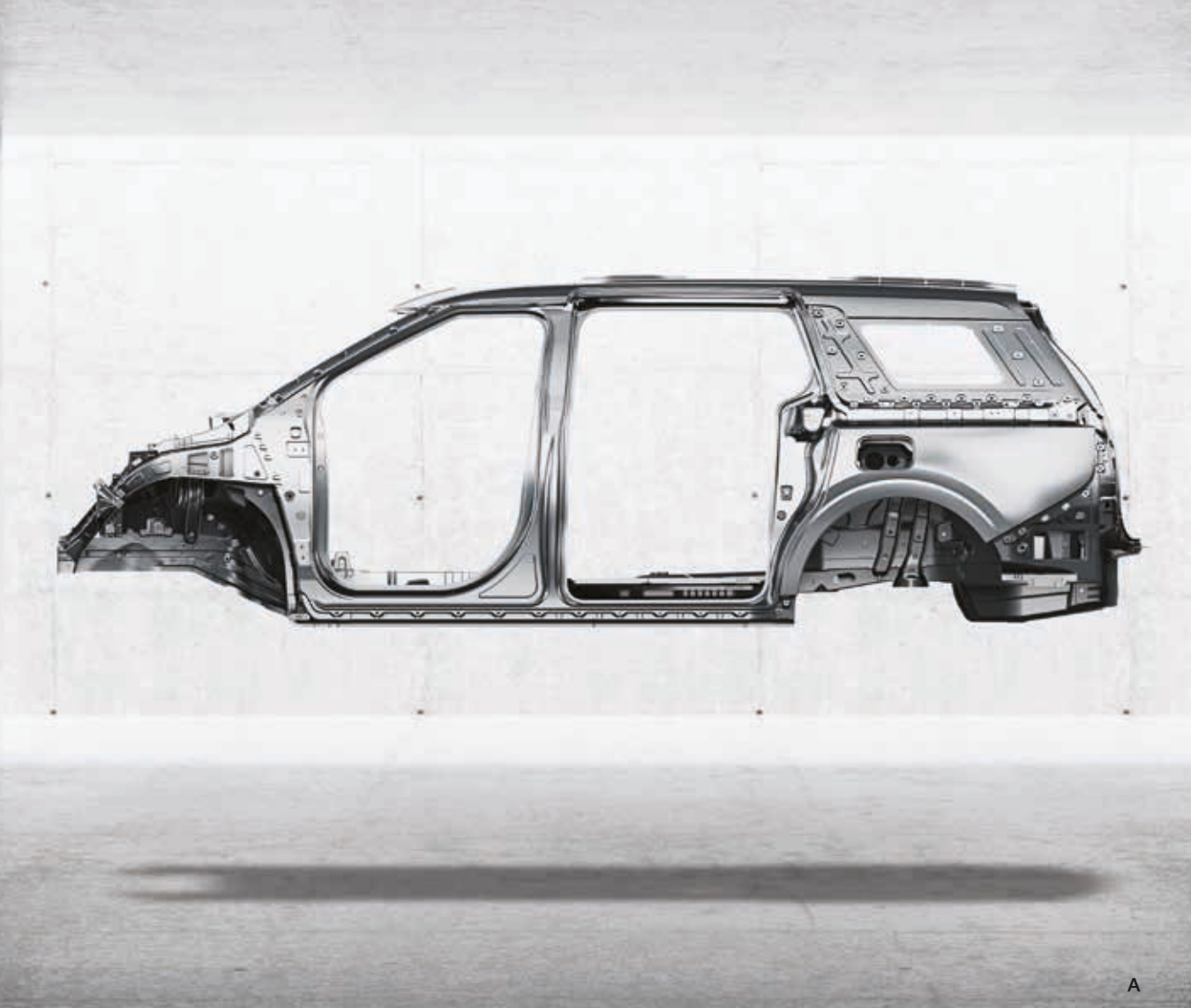
### E. RCCA後方交通防撞主動煞車輔助系統

進階型的後方交通防撞警示系統，為了使倒車更加安全，特別是退出停車格時能見度有限，RCCA提供聲音與視覺警告，並偵測左右後側來車之盲區偵測，提供適時的主動煞車來協助避免碰撞。(限豪華/尊貴/頂級版專屬)

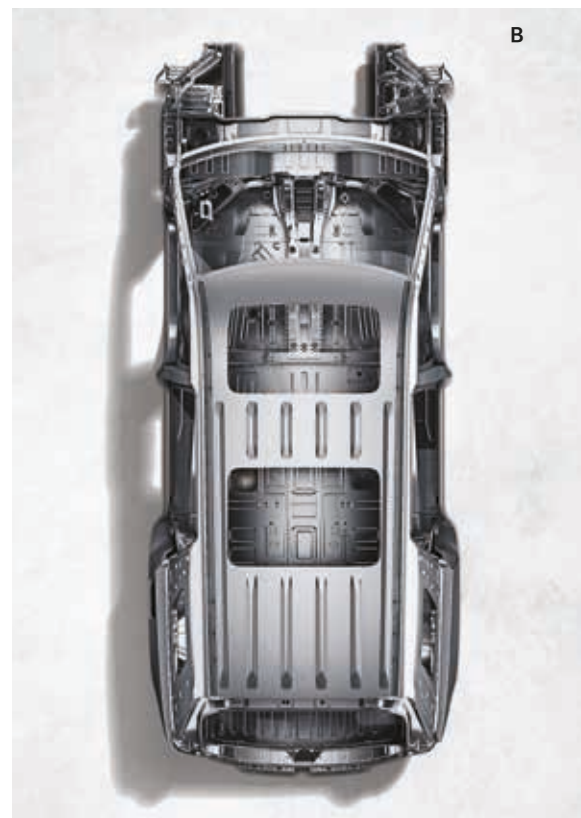
### F. PDW停車距離警示系統

透過安裝於保險桿的超音波感測器，偵測駛入停車場時前後方的障礙物，當您愈靠近障礙物時，蜂鳴聲會加速，然後是連續信號聲。

※部分功能與配備非標準配備，實際車色及規格配備以實車為準，詳情請洽Kia經銷商。  
 ※安全配備均有作動條件限制，為安全輔助系統，非自動駕駛。提醒您，行車時需專注的駕駛車輛。本頁圖片及配備均以頂級七人座版為主。



A



B



C



D



E

## 安全超前佈署 旅途高枕無憂

The Carnival以全新歐化車身平台打造，並結合先進科技與強化防護設計，可在發生碰撞時保護車內乘客避免受到傷害。簡而言之，The Carnival無時無刻守護著您與乘客的安全。

### A. 全新第3代歐化車身平台

全新第3代歐化車身平台將方向機、底盤、傳動系統與車內地板佈局標準化，車室空間更寬敞的同時也提升空氣力學、控制性、穩定性與撞擊時的安全防護。The Carnival可說是匯集了Kia最新造車科技於一身的車款。

### B. 智慧化車體與強化底盤元素

車體重要區塊採用強度及剛性更高的鋼材，改善車體與底盤分導撞擊力道的能力並提升乘客防護，同時，更強的扭轉剛性提升車輛控制的回饋感受與乘坐舒適性。

### C. SRS輔助氣囊

The Carnival配備七具SRS輔助氣囊(駕駛座、駕駛座膝部輔助氣囊、前座輔助氣囊、雙前座側邊輔助氣囊以及雙側邊簾幕式輔助氣囊)，可在發生撞擊時保護乘客並減輕傷害。

### D. VSM車身動態管理系統

車輛失控時VSM會持續監測路況，並在路況顛簸時調控轉向以及引擎輸出煞車，以確保乘客的安全。

### E. HAC上坡起步輔助系統

於斜坡起步時，只要偵測到駕駛將右腳移開煞車至油門，便能協助主動抑制煞車兩秒，以防止車輛向後滑動。

※部分功能與配備非標準配備，實際車色及規格配備以實車為準，詳情請洽Kia經銷商。  
※安全配備均有作動條件限制，為安全輔助系統，非自動駕駛。提醒您，行車時需專注的駕駛車輛。本頁圖片及配備均為頂級七人座版本。

# 個人化 更尊榮

您的車是家中成員的第二個家，也是讓您自豪的所在。The Carnival提供多種高階功能配備，還有不同顏色與式樣供您選擇，不僅能營造與您匹配的質感風格，更能在出外探索時帶給您如家般的舒適。



全新虎式水箱護罩(經典/豪華)



LED前衛三維科技燈組(經典/豪華/尊貴)



隱藏式後雨刷



感應式電動尾門(豪華/尊貴/頂級)



4.2吋整合智慧型旅程電腦(經典/豪華)



8吋多媒體影音觸控系統(經典/豪華)



方向盤控制鈕



一鍵前傾按鈕



中央置物空間



車門置物空間



整合式駕駛記憶座椅(尊貴/頂級)



電動可調式駕駛座椅(豪華/尊貴/頂級)



第二排充電插槽



後座乘客警示系統(頂級)



電動雙景天窗(頂級)



三區恆溫空調系統(豪華/尊貴/頂級)



中控台USB充電插槽



通風加熱座椅(尊貴/頂級)



第二/三排後座側車窗遮陽簾(豪華/尊貴/頂級)



電動滑門按鈕(豪華/尊貴/頂級)

## 內裝顏色

### 黑灰雙色



頂級真皮座椅



皮質座椅



織布椅

### 棕黑雙色



頂級真皮座椅

### 褐黑雙色



頂級真皮座椅

## 中央飾板



類金屬飾板



深灰木紋飾板



銀噴飾板

## 輪圈



18吋235/60R18鋁合金輪圈



19吋235/55R19鋁合金輪圈

## 車身顏色



珍珠白 (SWP)

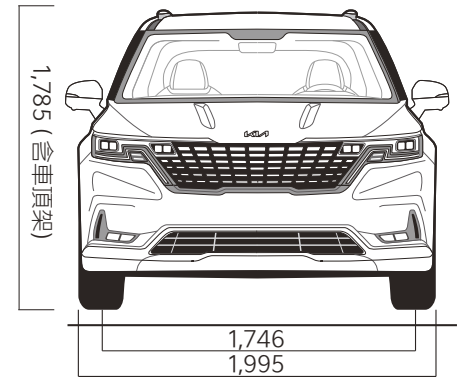


星耀藍 (D2U)



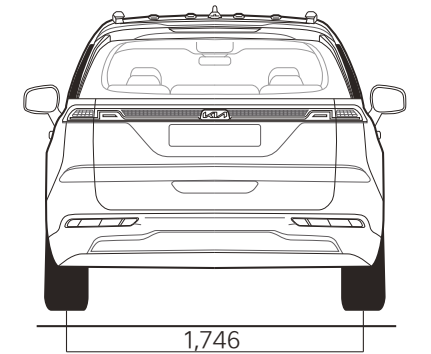
極光黑 (ABP)

## 尺寸 (MM)

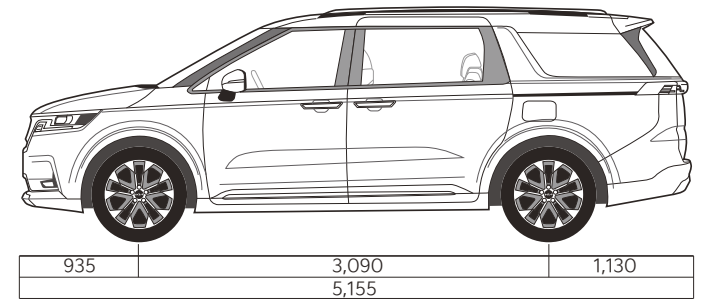


1,785 (含車頂架)

1,746  
1,995



1,746



935      3,090      1,130  
5,155

規格 (mm)	經典七人座	豪華七人 / 八人座	尊貴七人 / 八人座	頂級七人座
全長	5,155			
全寬	1,995			
全高	1,785			
軸距	3,090			
前輪距	1,746			1,741
後輪距	1,746			1,741
油箱容量 (L)	72			
行李箱容量 (L)	627 / 2,827			
輪胎	235/60 R18		235/55 R19	

※以18吋輪圈為基準

1.規格配備、車色以實車為準，本公司保留變更之權利。2.表列數值為標準值未含容許公差。3.車款之詳細功能說明受限於廣告篇幅可能未盡完善，請您於購買前務必洽詢各展示中心了解相關說明，並請您依照車主手冊正確操作及使用車輛。4.經濟部能源局車輛油耗指南所登錄之市區油耗及高速油耗測試值均係在控制濕度及溫度的實驗室，不受外界天候及路況的影響，並依規定的行車型態在車上空調系統不作動的情形下，於車體動力計算由專業人員行駛測得。民眾在道路上開車時，因受天候、路況、塞車、使用車上空調系統，甚至駕駛者開車習慣等因素影響，實際每公升燃油於道路上可行駛的公里數一般而言低於車輛油耗指南所登錄的測試值。有關車輛油耗之相關資訊，請參閱經濟部能源局網站 [www.moeaboe.gov.tw](http://www.moeaboe.gov.tw) ©2021 Kia Corporation。未經Kia許可，嚴禁轉載重製本件任何內容。

※部分功能與配備非標準配備，實際車色及規格配備以實車為準，詳情請洽Kia經銷商。本頁圖片及配備均以頂級七人座版本為主。

## 關於Kia

Kia成立於1944年，為韓國最先鋒的汽車製造廠，以年輕、獨具想法為設計開發核心，打造高品質汽車。作為連年進入全球百大價值品牌 (Interbrand Ranking) 的汽車品牌，Kia同時是全球前五大汽車集團，並以連連獲獎的設計、穩定可靠的產品品質，和充滿駕馭樂趣的性能表現，風靡全球車市，達到超越全年銷售近300萬輛的佳績。新世代的Kia汽車正以更優異的產品，向世人證明Kia汽車令人驚艷的力量。

## 關於台灣森那美起亞 (Sime Darby Kia Taiwan)

Kia台灣總代理森那美起亞，隸屬於森那美集團 (Sime Darby Berhad)。森那美集團創建於1910年，為馬來西亞歷史最悠久的跨國公司之一，擁有汽車、工業與能源、種植、物流、健康科技，以及房地產與公共事業等5大核心事業群，企業版圖橫跨全球20多個國家，迄今全球員工人數十餘萬人；其中汽車事業群亞太區為最大汽車集團之一，於9個國家經營多達30個汽車品牌。自2014年起，森那美起亞進軍台灣，並逐步實踐在台深耕的承諾，持續引進「同級之最」的新世代Kia車款，推出多款獲得德國紅點設計大獎、在歐美等傳統汽車強國深受消費者青睞的車款，愈來愈多消費者加入Kia車主的行列，足證Kia的產品力逐漸獲得更多台灣消費者的青睞。



Movement that inspires  
移 動 · 啟 發 人 心



\*加裝配件除外