

The Ceed Sportswagon.



Movement that inspires



Movement that inspires
移動・啟發人心

我們相信，

移動啟發人生持續向前的勇氣；

移動啟發人們日常的溫暖與感動；

移動啟發意想不到的創意。

我們期許提供創新產品與服務，實現你的人生所想，

全新面貌的Kia 以移動・啟發人心。

心改變 · 啟動新力量

The Ceed Sportswagon 以新世代歐風美型跑旅為設計理念，跑格感的流線輪廓與大膽吸睛的運動化設計，搭載 Smart stream 48V Mild Hybrid 新能源動力，搭配寬敞的空間與絕佳的動態操控，每一個細節都符合你的想望，每一個設計都契合你獨有的魅力，讓你的每一趟旅程都自由愜意。



移動 啟發感動

Green Inspiration 油電操控

未來的駕駛方式令人充滿期待! The Ceed Sportswagon 導入Kia Mild Hybrid智慧油電系統, 整合1.5T-GDi汽油引擎與48V鋰電池, 可有效降低油耗與排放量。除此之外, 整合式e-system可回充車輛減速時的動能, 並用於加速時的扭力輸出, 創造更佳效能。



啟動

e-system會啟動引擎, 確保駕駛有平順的起步。

扭力輔助系統

駕駛加速或是車輛上坡時, e-machine會使用電池電力輔助引擎扭力輸出。

巡航功能

當穩定車速行駛時, 若電池電量過低, 會將部分引擎輸出動能用於充電。

滑行功能

Mild Hybrid車型具備滑行功能。詳細作用請參考下方示意。

智慧動能回充系統

車輛減速或煞車時, 車輛的動能將轉換成電能儲存於電池。

怠速自動熄火功能

車輛減速至靜止時, 引擎在入檔狀態下將自動關閉節省燃油。



Mild Hybrid滑行功能運作示意圖

滑行功能模式

駕駛腳離開油門讓車輛滑行的過程中, 引擎會根據48V鋰電池的電量判斷是否關閉, 以提升油耗效能。一旦駕駛踩下油門或煞車踏板時, 引擎就會立即銜接。滑行功能與引擎關閉後的滑行距離會因行車中情況與車速而異。



7速雙離合器手排系統

1.5 Turbo-GDi、160ps引擎、7速手排變速系統, 擁有明快、平順的換檔速度, 並能創造出絕佳的節能表現, 讓你盡情享受歐風美型跑旅的駕駛樂趣。



Drive Mode可變行車駕駛系統

輕按中控台上的駕駛模式切換按鈕, 你可以在ECO節能、Normal一般、Sport運動模式之間輕鬆進行切換, 享受不同的駕駛體驗。

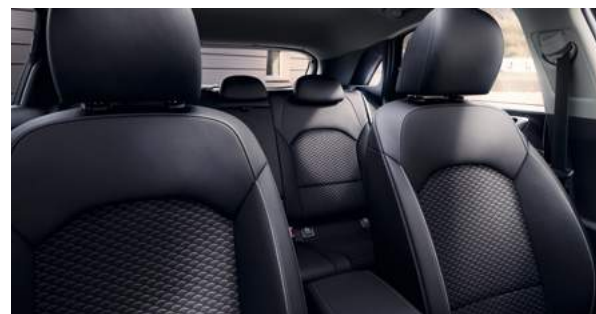
※安全配備均有作動條件限制, 為安全輔助系統, 非自動駕駛。提醒你, 行車時需專注的駕駛車輛。
※部分功能與配備非標準配備, 實際車色及規格配備以實車為準, 詳情請洽Kia經銷商。



移動 啟發創意

European Design 歐洲製造

The Ceed Sportswagon 是一款全由歐洲進行設計、研發和製造的旅行車。車室精緻且直覺化，一切設計皆圍繞著駕駛者而考量。舒適軟質面料的駕駛座搭配完善操作介面，大幅提升整體內裝質感。搭載8吋多媒體影音觸控系統，為你連結精彩無限的外在世界。更值得一提的是，最大化的乘坐空間與加大的行李廂容量，讓你的旅行絲毫不受侷限，再多渴望也能自由裝載。



Deluxe歐風複合材質座椅

座椅採用黑色透氣布料搭配皮革包覆座椅，並以亮黑色飾條點綴，從細節處處顯現歐風內裝質感與巧思。



行李廂空間

後方座椅摺疊後可創造出1,581公升的行李廂容積。底板下層的儲物區將整體空間再擴增。

連結無限樂趣

Kia相信移動帶來了無限可能性。移動，讓人得以探索創意，讓人獲得深度放鬆、高度娛樂，移動也協助人們與周遭環境或人群自在連結。The Ceed Sportswagon車內的科技配備皆相當易於上手，讓你在駕駛時，能隨時隨地與生活中重要的人、事輕鬆保持聯繫、創造日常樂趣。



12.3吋整合智慧型全數位儀表板

透過螢幕可隨時監控車輛診斷資訊、里程數，以及目前駕駛模式、電池充電狀態、剩餘行駛里程等資訊。



8吋多媒體影音觸控系統

直覺化操作的高解析螢幕，搭載後方顯影輔助系統與音響系統資訊，另支援無線連結的Android Auto™或Apple CarPlay™功能，可與智慧型手機整合串聯，讓你輕鬆使用路線指引、電話功能或享受你喜歡的音樂及各種娛樂等，一切都在8吋多媒體影音觸控系統上進行。



※部分功能與配備非標準配備，實際車色及規格配備以實車為準，詳情請洽Kia經銷商。※Apple CarPlay™功能需使用iPhone 5以上機種，支援iOS作業系統及APP功能限制，詳情依Apple公司公告為主。※Android Auto™功能僅限Android手機使用，與大部分搭載Android 5.0或更新版本的裝置相容。實際支援Android作業系統版本APP功能限制，依Google公司公告為準。※Android Auto™無線連結功能目前僅支援Google手機與部分Samsung手機，詳情依Google公司通告為準。

移動 啟發勇氣

Pioneer Technology 前瞻科技

若你深信行車安全與駕馭樂趣同等重要，The Ceed Sportswagon絕對是你旅程的好夥伴。搭載多項創新科技，提供駕駛與乘客至高無上的安全守護，讓你從此隨心探索、安心前行。



SCC智慧巡航控制系統(全速域)

當駕駛按下按鈕，SCC便會將車輛維持在駕駛設定的速度。系統會透過車頭攝影機與雷達，讓車輛與前車保持安全距離，且可自動減速，甚至會在必要時協助完全煞車。



LFA車道維持輔助系統(全速域)

系統透過攝影機偵測道路標線並提供轉向輔助，讓車輛保持在車道中間。若系統無法辨識道路標線，則會跟隨前車路徑提供轉向輔助，避免車輛偏移的危險。



FCA前方主動防撞輔助系統 (含行人、騎士、車輛偵測)

FCA透過車頭攝影機與雷達，偵測車輛、行人與騎士。此系統是藉由警示與自動煞車，並且在一定的條件下，擁有輔助或主動閃避的功能，協助駕駛避免或降低事故傷害。



BCA盲區防撞主動煞車輔助系統

進階型的盲區偵測警示系統，於行駛過程中可偵測盲區的車輛，在變換車道時，BCA會提供聲音與視覺警告，甚至進行主動煞車來協助避免與盲區車輛碰撞。



RCCA後方交通防撞主動煞車輔助系統

進階型的後方交通防撞警示系統，為了使倒車更加安全，特別是退出停車格時能見度有限，RCCA提供聲音與視覺警告，並偵測左右及後側來車之盲區偵測，提供適時的自動煞車來協助避免碰撞。



HBA智慧遠近光燈調節系統

HBA會自動針對其他車輛車燈亮度與路況調整遠近光，若燈光會對其他車輛造成眩光，系統將暫時關閉遠光燈。



DAW駕駛疲勞警示系統

DAW會監測駕駛人和車輛狀態，若感應到駕駛的專注力下降，即會發出警告聲並在儀表上顯示警示咖啡杯圖案，有助於防止駕駛時分心或打瞌睡。

※安全配備均有作動條件限制，為安全輔助系統，非自動駕駛。提醒你，行車時需專注的駕駛車輛。
※部分功能與配備非標準配備，實際車色及規格配備以實車為準，詳情請洽Kia經銷商。

展開自由之旅

The Ceed Sportswagon不只展露奔放且迷人的獨特風格,更擁有多項貼心功能,是你旅途的最佳夥伴。



彰顯獨特

選擇想要的色彩、塑造出眾的風格,成就你嚮往的獨特!



象牙白 (HW2)



焰光藍 (B3L)



墨鐵灰 (H8G)



夜幕綠 (EXG)



17吋雙色鋁合金



前保險桿

全新設計的前保險桿樣式絕對令目光流連忘返。進氣口飾條貫穿前保險桿,營造出動感風格與強烈視覺效果。



LED旋鏢式尾燈

車尾的旋鏢式造型LED尾燈,展現獨特動感美型。



駕駛座電動記憶功能

駕駛座的整合式記憶系統,記憶你偏好的座椅設定,並且可設定2種模式,全面提高你乘坐的便利性與舒適性。



RVM後方顯影輔助

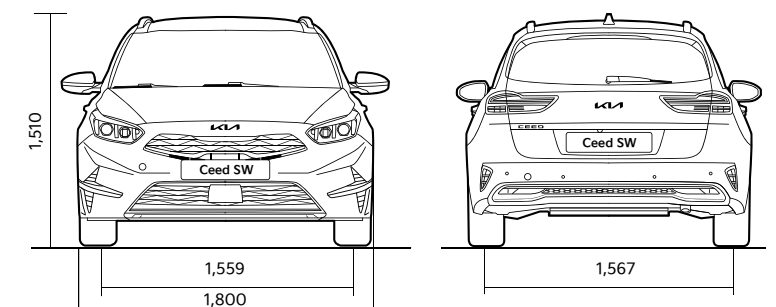
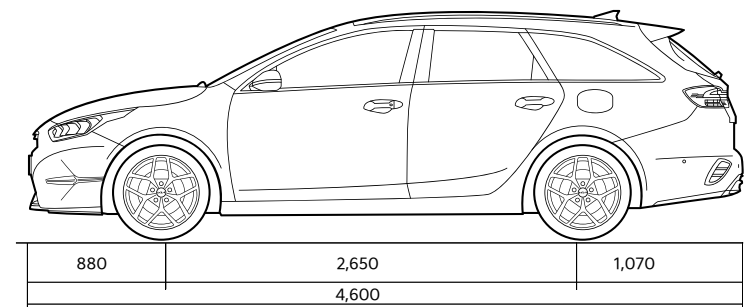
功能升級的倒車攝影機讓你倒車入庫時保持安全。駕駛可選擇不同視角的攝影機,搭配螢幕上的動態標線來順利停妥車輛。此外,駕駛可於行駛時啟動攝影機,以監看靠近的人車。



後座USB Type-C充電座

中央控制台後方提供一個USB充電孔,讓你無時無刻都能與生活中重要的人或事保持連線。

規格(mm)	Apex-Mild Hybrid
全長	4,600
全寬	1,800
全高	1,510
軸距	2,650
前輪距	1,559
後輪距	1,567
空重(kg)	1,420
油箱容量(L)	50
行李廂容量(L)	521~1,581(VDA)



※安全配備均有作動條件限制,為安全輔助系統,非自動駕駛。提醒你,行車時需專注的駕駛車輛。
※部分功能與配備非標準配備,實際車色及規格配備以實車為準,詳情請洽Kia經銷商。

關於Kia

Kia成立於1944年，為全球前瞻的汽車製造廠，以年輕、獨具想法為設計開發核心，不論在車體設計或外觀造型皆以全球化設計團隊進行研發設計，致力於打造更高品質汽車。作為連年進入全球百大價值品牌 (Interbrand Ranking) 的汽車品牌，Kia同時是全球前五大汽車集團，並以連連獲獎的設計、穩定可靠的產品品質，和充滿駕馭樂趣的性能表現，風靡全球車市，達到全年銷售超越300萬輛的佳績。Kia的研發中心與製造工廠遍布全球，包含韓國、美國及歐洲斯洛伐克等。其中，歐洲斯洛伐克為全世界20大汽車生產國之一，Kia在歐洲斯洛伐克的工廠為高度自動化機器人工廠，總生產線長達7.5公里，可年生產超過35萬輛車，已累計生產超過400萬輛新車。新世代的Kia汽車正以更優異的產品，向世人證明Kia「移動·啟發人心」的力量。

關於台灣森那美起亞 (Sime Darby Kia Taiwan)

Kia總代理台灣森那美起亞，隸屬於森那美集團 (Sime Darby Berhad)。森那美集團創建於1910年，為馬來西亞歷史最悠久的跨國公司之一，擁有汽車、工業與能源種植、物流、健康科技，以及房地產與公共事業等5大核心事業群，企業版圖橫跨全球20多個國家，迄今全球員工人數十餘萬人；其中汽車事業群亞太區為最大汽車集團之一，於9個國家經營多達30個汽車品牌。自2014年起，森那美起亞進軍台灣，並逐步實踐在台深耕的承諾，持續引進「同級之最」的新世代Kia車款，推出多款獲得德國紅點設計大獎、在歐美等傳統汽車強國深受消費者青睞的車款，愈來愈多消費者加入Kia車主的行列，足證Kia的產品力逐漸獲得更多台灣消費者的青睞。



Movement that inspires



*加裝配件除外