

# RZ

LEXUS



# EXPERIENCE AMAZING

凝鑄所有精采 成就完美人生

我們深信，為生活創造至善至美的體驗乃汽車工藝的本質

也是發展前瞻科技的本意

體驗快意舒適的駕乘，為生活帶來美好感受

LEXUS 寓關懷於創新汽車工藝，致力為您生活的每一個片刻創造驚喜

擁有 LEXUS，至臻完美人生











## Spindle Body 紡錘型立體車身設計

採用 LEXUS 新世代設計語彙，無水箱構造的限制讓 RZ 得以重新雕塑紡錘式造型，創造簡潔洗鍊的車身線條，完美展現更具科技未來感的 Spindle Body 設計概念。

## 遠近雙模式 LED 頭燈、箭型 LED 日行燈

更具未來感且更向中央聚焦的設計，讓視覺集中於紡錘式車體之上，多層次的頭燈設計打造出深邃的視覺感，搭配箭型 LED 日行燈，讓前視造型更顯動感俐落。



### L-shaped LED 尾燈

品牌標誌性的 L-shaped LED 尾燈，貫穿式設計搭配新世代車型之車尾銘牌，透過包覆車體兩側之尾燈幾何紋路，營造寬體車尾具未來感的獨特個性與動感霸氣。

### 超低風阻流線車身與導流尾翼

絕美流線車身，營造出如弓箭般的輪廓與流暢的車頂線條，超低重心車體，創造僅 0.28 Cd 之風阻係數，同時減少噪音、保持高速行駛時的穩定性。特殊導流尾翼呈現運動化氣息，兼具機能與美學的空氣力學設計。

# TAZUNA COCKPIT PLEASURE

全環繞駕駛座艙 科技未來觸手可及



### 旋鈕式線傳排檔

符合人體工學的旋鈕設計，切換檔位輕盈就手，輕輕一轉就能到位，讓每段路程都無比從容。



### 多功能資訊整合系統附 14 吋觸控式螢幕

搭載直覺式 14 吋觸控螢幕，結合先進科技與人性化需求，讓駕乘者能隨心所欲地操作並獲得資訊；亦配備智慧型手機連接介面 Apple CarPlay 與 Android Auto，可將手機應用程式同步於螢幕上操控，結合觸控、語音控制等功能，讓駕駛者以更安全、從容的方式回應繁忙都會生活，享受 TAZUNA 環繞座艙帶來的次世代駕乘體驗。

### E-Latch 電子式門把

透過電子系統控制代替傳統的把手，您只需按壓電子開關，一個動作即可輕鬆開關車門。此外，在電力不足或斷電等狀況發生時，亦可透過手動操作解鎖。



### 簡約時尚奢華並進 純電休旅空間新標竿

全新 RZ 純電跑旅以創新科技之姿超越您對未來的期待，長達 2,850 mm 的軸距讓車艙空間設計兼顧前瞻科技、簡約大器與豪華舒適。全新 TAZUNA 全環繞式座艙，以人為本的駕乘體驗，讓乘客擁有更寬敞的腿部、頭部空間，達到最舒適愉悅的坐乘享受。

LEXUS DRIVING SIGNATURE

極致純電動力 駕馳新境界

1

2

3

4

1

4

3

2

4

## DIRECT4 AWD 電子四輪傳動系統

DIRECT4 是一款全新電子式四輪傳動系統，結合 e-Axle 技術，於前後軸配置高扭力的電動馬達，提供較機械式四輪傳動系統更精密地獨立調節前後軸的驅動力，可根據駕駛條件準確、不斷地優化驅動力、牽引力和姿態控制，提供出色的加速及操控穩定性。

## ASC 引擎聲浪控制系統

RZ 搭載動力聲浪控制系統，透過偵測駕駛者的行駛狀態模擬對應音頻與聲浪，時而寧靜時而澎湃熱血，不僅增添電動車的操駕樂趣，更能降低駕駛者因電力行駛時，電動馬達過於安靜而忽略時速的危險性。

\* 本圖為動力聲浪控制系統示意圖，車輛為國外式樣與台灣實際販售之規格配備有部份不同，請以實車為準。



## 動能回充調節撥片

電動車於煞車或減速時，電動馬達會自動轉變為發電機，將動能回收轉為電能並回充給電池。不論行駛於蜿蜒山路或走走停停的市區道路，駕駛者可透過方向盤上的動能回充撥片，控制 4 段強度差異的減速力道，並回收動能儲存於電池以增加航程；行進間只須專注於操控加速踏板，享受自在奔馳的樂趣，實現 One Pedal Driving 的駕馭渴望。

## 智能多重駕駛模式



### 全新 e-TNGA 平台

RZ 係基於全新的 e-TNGA 平台打造，專用的布局設計將電池模組安裝在車輛底盤，提供高水準的操控穩定性和乘坐舒適性，帶來令人驚艷的駕駛樂趣。

\* 本圖為 e-TNGA 平台示意圖，車輛為國外式樣與台灣實際販售之規格配備有部份不同，請以實車為準。

### 前軸獨立麥花臣懸吊系統，後軸獨立雙 A 臂懸吊系統

RZ 前軸採用麥花臣懸吊系統，後軸則搭載獨立的雙 A 臂後懸吊系統，讓 RZ 擁有絕佳且穩定的過彎循跡性及直線加速性能。

### Eco / Normal 模式

Normal 一般行駛模式適用於城市中多重道路形式的駕駛狀態，伴您享受寧靜自在的漫遊時光；您也可以隨時切換至 Eco 節能模式，讓動力輸出及空調設定自動調整為最佳節能狀態。

### Range 模式

對於續航力有需求時，只需開啟 Range 模式，即可限制車輛動力輸出和車速，透過抑制功耗增加里程。

### Sport 模式

當您想要體驗隨心所欲的奔馳快感，只需切換至 Sport 運動模式，RZ 將會提供更為運動化的動力輸出，不僅加速反應更靈敏，EPS 電子動力方向盤也會調整轉向力道與操控回饋感，讓駕駛樂趣無限擴張。

### Custom 模式

駕駛者可依個人偏好，先行於多功能資訊整合系統中自行編輯車輛動力輸出、底盤懸吊及空調輸出模式，並在 Normal 一般行駛模式時，再次按下選項進入 Custom 自選駕駛模式，讓 RZ 遵循您的步調一起前行。



# UNCOMPROMISING SAFETY

純電智能科技 全時安全守護

# LEXUS SAFETY SYSTEM + 3.0 智動駕駛輔助系統

Lexus Safety System + 3.0 智動駕駛輔助系統，能全方位偵測行車狀況與路況，以主動輔助或警示的方式，降低意外發生的可能性，大幅提升行車安全。

## PCS 預警式防護系統 (自動煞車輔助)

PCS 預警式防護系統透過毫米波雷達與智能攝影機協同偵測前方車輛及障礙物，能根據前方路況，即時於儀表板警示，並且在必要時進行自動煞車輔助，降低追撞前方車輛的可能性或所造成的傷害；當與前車速度差超過 30 km/h 時，系統將於駕駛緊急煞車時加大煞車力道，大幅提升行車安全。

## PCS 預警式防護系統 (支援路口辨識)

除了 PCS 預警式防護系統附自動煞車輔助外，在十字路口右轉或左轉會車時，毫米波雷達與智能攝影機協同偵測前方迎面而來的車輛，或行人和自行車從相反方向穿越，系統也會提醒駕駛並且在必要時進行自動煞車輔助。

## ESA 緊急閃避輔助

若 ESA 緊急閃避輔助系統偵測到可能與前方汽機車、行人及腳踏車發生碰撞，車輛在車道內有足夠的空間可以閃避且駕駛已經開始操作，它會輔助轉向以幫助提高車輛穩定性並防止車道偏離。

## DRCC 全速域雷達感應式車距維持定速系統 含 RSA 速限辨識輔助

當行駛在高速道路上，您可開啟 DRCC 全速域雷達感應式車距維持定速系統，該系統會偵測前方車輛速度並透過自動加速、減速或停止來保持安全車距，駕駛者無須長時間踩踏油門，增加巡航的便利性及安全性。此外，DRCC 亦可與 RSA 速限辨識輔助系統連動，可透過智能攝影機辨識速限標誌，並顯示於儀表板，並可藉由操作按鈕更新 DRCC 定速。



## LTA 車道循跡輔助系統

系統啟動後，前方智能攝影機將會偵測路面分隔線，當駕駛者未打方向燈且偏離車道時，將以聲音或方向盤震動警示，並於方向盤施予反向回饋力道，將車輛維持在車道內。此外，搭配 DRCC 全速域雷達感應式車距維持定速系統作動時，LTA 車道循跡輔助功能可將車輛維持於車道內行駛，在容易疲憊的長程旅遊中降低意外發生的可能性。

## BSM 盲點偵測警示系統

不論行駛於市區或高速道路，系統會隨時自動偵測後方位於視覺死角區的來車，並於同側的車側後視鏡上顯示警示符號，大幅提升變換車道時的安全。

## RCTB 後方車流煞車輔助系統

該系統透過雷達偵測後方車側視線不易察覺的死角，當駕駛者倒車時，一旦有車輛從兩側後方接近，經系統判定將有撞擊的可能性時，將發出警示音並藉由兩側後視鏡上的警示符號提醒駕駛注意，並在必要時進行自動煞車輔助，以避免可能發生的碰撞意外。

## SEA 安全離座輔助含車門鎖連動

結合全新導入的 E-Latch 電子式門把及 BSM 功能，主動偵測後方來車，可提供警示，或必要時取消車門開啟動作，大幅降低下車時遭後方來車碰撞的風險。

\* 上述所有主動安全配備均有其作動限制；實際道路行駛時，受車速、路況及天候等因素影響，駕駛仍須參考車主手冊之詳細內容，並於行駛時隨時掌握周遭狀況，以確保安全駕駛。

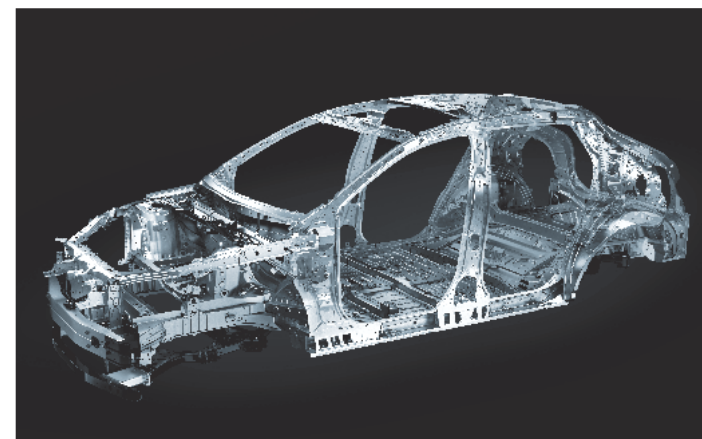


## 9 具 SRS 氣囊\*

RZ 搭載嚴密的安全防護機制，全車共 9 具 SRS 氣囊，提供您最高等級的安全守護。駕駛座智慧型兩階段氣囊能判斷撞擊時的力道和位置，依階段提供最佳化的防護。前座中央防碰撞氣囊可減少前座駕駛及乘客碰撞傷害。膝部防護氣囊能減少前座乘員的膝部及側面撞擊的傷害。車側簾式氣囊則從第一排座椅延伸至車後座，大面積的範圍提供您最完整的側面防護。

\* SRS 氣囊作動均有條件限制，相關限制請洽全台各經銷商了解車主使用手冊內相關說明。

\* 上圖為 SRS 氣囊模擬作動示意圖，實際作動狀況與示意圖可能有所差異。



## 高剛性車體

全車設計上兼顧輕量化與最高等級的安全防護，在車體的局部採用輕量化鋁合金材質，在底盤、車身結構則分別使用高張力鋼板增加車體剛性，能降低撞擊時對車內乘員的傷害。另外，在車身鈹件的接合處理上，更交替運用先進的雷射螺旋焊接技術以及膠合技術，強化抗扭轉剛性，有效減低車輛過彎時鈹件拉扯，提升操控穩定性。

# 專屬配備

## 超大後行李箱

RZ 配備 60:40 分離的調整後座椅，將後座傾倒時，後行李箱容量可達 1,451 公升，讓您依照置物需求調配空間，輕鬆地擺放三組高爾夫球袋、超大行李箱，或是各種都會生活的時尚配備，隨時和家人、友人共享完美的旅程。

## 智慧型手機無線充電介面

中央扶手置杯架前設有無線充電介面，可將支援無線充電的電子裝置放於此處充電。

## 開放置物空間

中央扶手置杯架下方額外的收納空間，貼心的置物位置，讓個人物品得以放在伸手可得之處，取用更加便利。

## 投射式氣氛燈

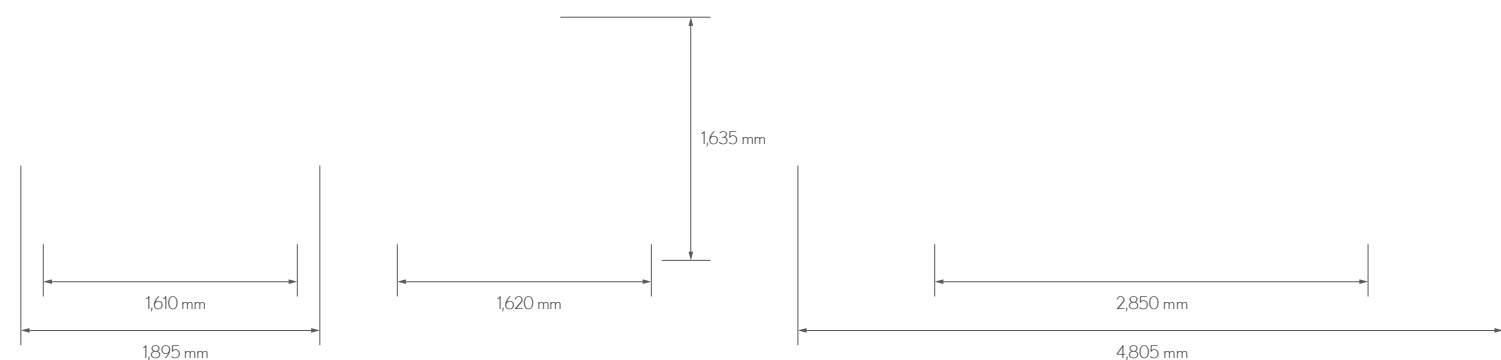
繁星般的光影映照在車室前座的門板上，隨著前門開啟角度而變化，光影舞動充滿生命力，讓車室空間在簡約設計基調上，仍能體現品牌的細膩與精緻度，增添與眾不同的氣息。

## 雙區獨立式恆溫控制空調系統

整合智慧型空調管家功能，自動恆溫空調控制系統會依據駕乘者對空調溫度的需求，主動調整溫度與出風量，達到最舒適的坐乘享受。搭配 nanoe™ X 空氣清淨系統，可抑菌並消除異味，有效維持車室空氣清新潔淨。

## 18 吋雙色低風阻鋁圈

# LEXUS RZ 450e 車型設定規格表



尺寸重量	
車長 (mm)	4,805
車寬 (mm)	1,895
車高 (mm)	1,635
軸距 (mm)	2,850
前輪距 (mm)	1,610
後輪距 (mm)	1,620
車輛空重 (kg)	2,100
最低離地高 (mm)	200
進坡角 (°)	14
離坡角 (°)	22
最小迴轉半徑 (m)	5.6
風阻係數 (cd 值)	0.28
行李箱空間 (L)	522 ~ 1,451
輪胎尺寸	前: 235 / 60 R18 後: 255 / 55 R18
輪圈型式	18 吋鋁圈
備胎型式	補胎劑
最大乘載人數	5
性能數據	
最大馬力 (EEC-NET)	313 PS
最大扭力 (EEC-NET)	前馬達: 27.2 kg-m 後馬達: 17.2 kg-m
加速性能 (0 ~ 100 km / h)	5.3 秒
安全極速 (km / h)	160
行駛模式 / 驅動方式	
智能多重駕駛模式	ECO / NORMAL / SPORT / RANGE / CUSTOM
驅動方式	DIRECT4 AWD 電子式四輪傳動系統

轉向系統	
EPS 電子動力方向盤 (Electric Power Steering)	●
懸吊系統	
前懸吊	獨立麥花臣
後懸吊	獨立雙 A 臂
煞車系統	
前輪	通風碟
後輪	通風碟
電動車系統規格	
馬達型式	永磁同步馬達
電池類型	鋰離子電池
電池容量	71.4 kWh
直流 (DC) 充電孔規格	CCS1
交流 (AC) 充電孔規格	SAE J1772
續航里程 (純電行程)*	397 km
年耗電量	請參閱官網
能源效率	請參閱官網
測試方式	歐盟 ECE R101 及其 後續修正指令 (WLTC 行車型態)

\*本 RZ 450e 車型 WLTC 測試值，係在實驗室內，依規定的行車型態於車體動力計上測得。實際道路行駛時，因受天候、路況、載重、使用空調系統、駕駛習慣及車輛維護保養等因素影響，其續航里程實際值可能與測試值有所差異。詳情請參閱經濟部能源局網站。

外觀配備	
日間行車燈	●
頭燈型式 (近燈 / 遠燈)	遠近雙模式 LED
後霧燈	●
尾燈型式	LED
Smart Access 智慧型車門啟閉	●
控制系統	●
電動開關附自動吸附式尾門	●
後擋、後車窗暗色玻璃	●
電動調整收納車外後視鏡 (附 R 檔自動向下調整)	●
自動防眩車外後視鏡 (附電熱除霧功能)	● (僅駕駛座)
後導流尾翼	●
內裝配備	
動力聲浪控制系統	●
Push Start 觸控啟動開關	●
多功能資訊整合系統	14 吋螢幕
資訊整合系統操控介面	觸控螢幕
LEXUS 原廠中文衛星導航系統 (附 3D 顯示功能)	●
藍牙通訊系統	●
方向盤材質	皮質
方向盤調整功能 (附音響、藍牙通訊、 定速、旅程資訊控制鍵)	電動 4 向
動能回充調節撥片	●
智慧型手機無線充電介面	●
前座觸控式閱讀燈	●
自動防眩車內後視鏡	自動

座椅	
座椅材質	豪華皮革
駕駛座電動調整座椅	8 向
前乘客座電動調整座椅	8 向
駕駛座腰背扶力調整	電動 2 向
雙前座電熱座椅	●
後座調整座椅	椅背手動
後座 60:40 分離座椅	●
空調	
智慧型空調管家	●
獨立式恆溫控制空調系統	左右獨立
花粉過濾裝置	●
nanoe™ X 空氣清淨系統	●
後座空調出風口	●
音響	
音響系統	Lexus Premium Sound
揚聲器數量	10
USB / AUX-IN 外接式音源高速傳輸介面	●
ASL 自動音頻補償功能 (Automatic Sound Levelizer)	●
支援 Apple CarPlay & Android Auto	●
智慧型手機連結	●

# LEXUS RZ 450e 外觀與內裝顏色受訂生產組合表

## 外觀色系

主動安全配備*	
Lexus Safety System+ 3.0 智能駕駛輔助系統	●
PCS 預警式防護系統 (自動煞車輔助) (Pre-Crash Safety System with Pre-Crash Brake)	●
PCS 預警式防護系統 (支援路口辨識) (PCS Intersection Assistance)	●
ESA 緊急閃避輔助 (Emergency Steering Assist)	●
低速限速輔助 (Acceleration Suppression at Low Speed)	●
DRCC 全速域雷達感應式車距維持定速系統 (Dynamic Radar Cruise Control System)	●
LDA 車道偏離警示系統 (Lane Departure Alert)	●
LTA 車道循跡輔助系統 (Lane Tracing Assist)	●
AHB 智慧型遠光燈自動切換系統 (Automatic High Beam)	●
RSA 速限辨識輔助 (Road Sign Assist)	●
ECB 電子式煞車控制系統 (Electronically Controlled Brake)	●
ACA 主動式轉向輔助系統 (Active Cornering Assist)	●
VSC 車輛穩定控制系統 (Vehicle Stability Control)	●
TRC 循跡防滑控制系統 (Traction Control)	●
ABS 防鎖死煞車系統 (Anti-lock Brake System)	●
BAS 煞車力道輔助系統 (Brake Assist System)	●
EBD 電子煞車力道分配系統 (Electronic Brake Force Distribution)	●
HAC 上坡起步輔助系統 (Hill-start Assist Control)	●
EPB 電子駐車煞車系統 (Electric Parking Brake)	●

HOLD 定車煞車輔助系統	●
BSM 盲點偵測警示系統 (Blind Spot Monitor)	●
SEA 安全離座輔助含車門鎖連動 (Safe Exit Assist)	●
RCTA 後方車側警示系統 (Rear Cross Traffic Alert)	●
RCTB 後方車流煞車輔助系統 (Rear Cross Traffic Brake)	●
頭燈照射角度水平調整	自動調整
頭尾燈自動啟閉系統	●
車速 / 雨滴感應式雨刷	●
停車輔助系統	前 4 後 4
ICS 智慧停車輔助系統 (Intelligent Clearance Sonar)	●
倒車影像輔助系統	●
煞車燈緊急煞車閃爍功能	●
TPWS 胎壓偵測警示系統 (Tire Pressure Warning System)	●
車輛接近警示系統	●
被動安全配備*	
雙前座智慧型 SRS 氣囊	●
駕駛座膝部 SRS 氣囊	●
前乘客座膝部 SRS 氣囊	●
雙前座椅側內置式 SRS 氣囊	●
雙車側簾式 SRS 氣囊	●
前座中央防碰撞 SRS 氣囊	●
前乘客座乘員重量感知裝置	●
預縮式束力限制安全帶	雙前座
高剛性車體	●
WIL 頸椎傷害緩和座椅 (Whiplash Injury Lessening)	●
HIP 頭部衝擊緩和結構 (Head Impact Protection)	●
ISOFIX 兒童安全座椅固定裝置	●

\* 以上主動安全配備、被動安全配備與 SRS 氣囊作動有條件限制，相關內容請洽各地經銷商參考車主手冊。  
● 本型錄所載之規格配備以實車為準，LEXUS 保留隨時變更之權利，不另行通知。

極光白 (085)

星耀灰 (1L1)

星塵銀 (1L2)

星熠黑 (223)

光焰銅 (4Y5)

冰河藍 (8Z2)

光焰銅、爵色黑雙色 (2YF)

冰河藍、爵色黑雙色 (2YG)

星耀灰、爵色黑雙色 (2YH)

\* 選購光焰銅及光焰銅、爵色黑雙色車色需另加價新台幣3萬元整。

## 內裝色系

尊爵黑

金耀棕

暮灰藍

■ 外觀色、飾板色、內裝色顏色細節依車型版本略有不同，請以實車為準，詳情請洽全台各經銷商；本示意圖僅供顏色參考，各車型版本配備請詳閱車型設定表。

■ 內裝示意僅提供參考，可能與實際顏色、材質等細節有所差異，請以實車為主。

## LEXUS RZ 450e 生產車色組合表

內裝色系	外觀色系								
	極光白	星耀灰	星塵銀	星熠黑	光焰銅	冰河藍	光焰銅 爵色黑雙色	冰河藍 爵色黑雙色	星耀灰 爵色黑雙色
尊爵黑	●	○	○	●	○	○	○	○	○
金耀棕	○	○	○	○	○	○	○	○	○
暮灰藍	○	○	○	○	○	○	○	○	○

● 標準生產 ○ 受訂生產

■ 由於庫存限制，凡選用受訂生產車型之貴賓，需等候原廠提撥，恕無法立即交車，不便之處，敬請見諒。

■ 本選色表與實際車色若有差異，請以實車為準。 ■ 本公司保留規格配備變更或停用之權利。 ■ 規格配備以實車為準。

## LEXUS 對您的承諾

LEXUS 追求極致，

在豪華車壇已樹立難以超越的典範，

「專注完美，近乎苛求」

一直是品牌精神最精準的詮釋。

LEXUS 「以客為尊」，

不只獻上最完美的車，更給予最貼心的關懷，

帶給貴賓最美好的服務體驗。

「顧客的一句肯定，勝過千萬次的廣告」。

我們深信，

唯有從心而發的服務才能創造顧客感動，

這就是 LEXUS 品牌的核心價值。

## LEXUS 車主專屬服務

- 每一部 LEXUS 均提供四年或十二萬公里 (以先到者為準) 的車輛保證，以及第一個月及第六個月或一萬公里 (以先到者為準) 的新車免費檢查服務，讓您駕馭 LEXUS 無後顧之憂。
- 售後服務使用的所有零件均經過原廠的精密品質管制，維修資料全部以電腦建檔作業，隨時隨地提供精確的診斷及服務，以確保維修品質。
- LEXUS 顧客服務中心免費專線：0800-036-036
- LEXUS 全天候 24 小時道路救援專線：0800-091-091



## LEXUS CLUB 尊榮禮遇 為您設想

當您購買 LEXUS 的那一刻起，您即成為車主俱樂部的一員！請開始享受 LEXUS 為車主打造的專屬體驗，探索豐富精采的人生。我們每年為車主俱樂部成員舉辦 LEXUS CUP 車主高爾夫球賽、邀請國內外知名團體演出動人心弦的藝文節目；並不定期舉行包含健康、理財、美食、品酩、旅遊等不同主題的講座，為您的生活增添新知與樂趣。

LEXUS 同時為車主設立點數回饋制度，凡於全台 LEXUS 服務廠保養或維修車輛，即可獲得和泰 Points 點數回饋，累積點數將可用於折抵保養維修費用或兌換 LEXUS 精品，讓您處處享有 LEXUS 無微不至的貼心禮遇。

\* 點數回饋制度詳細說明，以 LEXUS 官網公告為準

## LEXUS 聯名尊榮卡

為擴大服務車主的層面，LEXUS 與銀行合作推出聯名卡，結合各項頂級禮遇，為您提供首屈一指的尊榮服務。相關聯名卡申辦訊息，請至 LEXUS 各營業據點或電洽 0800-036-036 由專人為您服務。



## LEXUS 認證中古車

2004 年 LEXUS 領先業界在台灣成立原廠認證中古車服務，並引進美、日等國成功推行多年的高標準 CPO (Certified Pre-Owned) 原廠認證中古車制度。專業嚴謹的車源、車況篩選，以及比照新車保修的售後服務，正是 LEXUS 對完美品質苛求的精神，絕對值得您信賴且擁有。

[www.lexuscpo.com.tw](http://www.lexuscpo.com.tw)

202305\_1300

EXPERIENCE AMAZING